



Service-Information

Gefrierschrank

AFG 346/G

8549 346 01000

Letzte Änderung: 07.06.2008

Anlagedatum: 07.06.2008

Ersatzteilliste	2
Technische Daten	4
Explosionszeichnung	5
Stromlauf-Anschlussplan	6

Die vorliegenden Serviceunterlagen sind ausschließlich für technisch qualifizierte Fachkräfte bestimmt, welche mit den entsprechenden einschlägigen Sicherheitsvorschriften vertraut sind.
Änderungen vorbehalten

Ersatzteilliste

Pos-Nr.	12NC	Beschreibung
011 0	4819 500 18124	Fuss einstellbar
011 2	4819 404 79538	Halter
012 1	4819 528 78028	Rolle
012 2	4819 535 38013	Achse
040 1	4819 417 19645	Scharnier oben
040 2	4819 417 19627	Scharnier unten
045 5	4819 535 38056	Drehstift
045 8	4819 535 38061	Stift Scharnier
045 9	4819 535 38093	Verlaengerung Scharnier
047 0	4819 532 68861	Buchse
047 1	4819 532 68862	Lagerzapfen
070 0	4819 442 69432	Sockelblende
070 2	4819 460 78756	Einlage
101 0	4812 442 68905	Tuer Gefrieren
105 6	4819 532 68476	Buchse Scharnier
111 0	4819 498 78405	Handgriff Tuer
111 7	4819 459 19619	Logo
111 8	4819 462 79466	Stopfen
111 9	4819 459 19634	Zierstreifen
156 0	4819 418 79788	Eiswurf.Schale
191 1	4819 468 18158	Magnetdichtung
233 1	4819 404 78693	Traeger Verdampfer
233 9	4819 404 79385	Traeger Verdampfer
241 5	4819 442 78361	Klappe Tuer
242 7	4819 458 68117	Schublade
242 9	4819 458 68116	Schublade
263 0	4819 462 38886	Fuehrung
263 2	4819 404 79392	Halter
263 3	4819 404 79393	Halter
263 6	4819 535 98591	Stift
301 3	4819 442 69444	Frontblende,ob. + Elektronik
301 4	4819 460 78912	Einlage
324 0	4819 460 78841	Einlage
324 1	4819 460 78842	Einlage
332 0	4812 410 78036	Drucktaste
335 6	4812 492 68135	Feder
402 0	4819 360 58753	Kompressor EMT 60 HLP
402 4	4819 466 89405	Klammer
420 0	4819 121 18215	Kondensator
491 0	4819 462 88145	Deckel Klemmk.
561 2	4819 290 68433	Anschlussblock
614 0	4812 690 28003	Monoblock
691 0	4812 210 78006	Temperaturfueh. (Sensor)
691 3	4812 404 78272	Traeger Fuehler(Sensor)
740 0	4819 511 48672	Verfluessiger
740 3	4819 532 68859	Distanzstueck
745 0	4812 511 38106	Verdampfer
764 0	4819 480 28144	Filtertrockner
781 0	4819 532 28145	Abtaustopfen
781 1	4819 418 49577	Ablaufleiste

Pos-Nr.	12NC	Beschreibung
903 0	4819 462 48175	Stopfen
912 1	4819 502 18488	Schraube
912 2	4819 502 18494	Schraube
993 4	4819 442 78172	Kuehlakku
993 9	4819 310 39857	Zubehoer Set (n.gez.)

Technische Daten

Abmessungen + Gewicht

Abmessungen Gerät

Höhe	160 cm
Breite	59,2 cm
Tiefe	60,3 cm

Nennkapazität

Gesamt

Brutto	288 l
Netto	250 l
Brutto	288 l
Netto	250 l

Elektrische Basisdaten

Spannung	220 V - 240 V
Frequenz	50 Hz

Anschlusswert

in 24 Std.	1,32 kWh
-----------------	----------

Gefriervermögen

in 24 Std.	25 kg
-----------------	-------

Kompressor

Typ	EMT 60 HLP
Kälteleistung(CECOMAF)	129 W

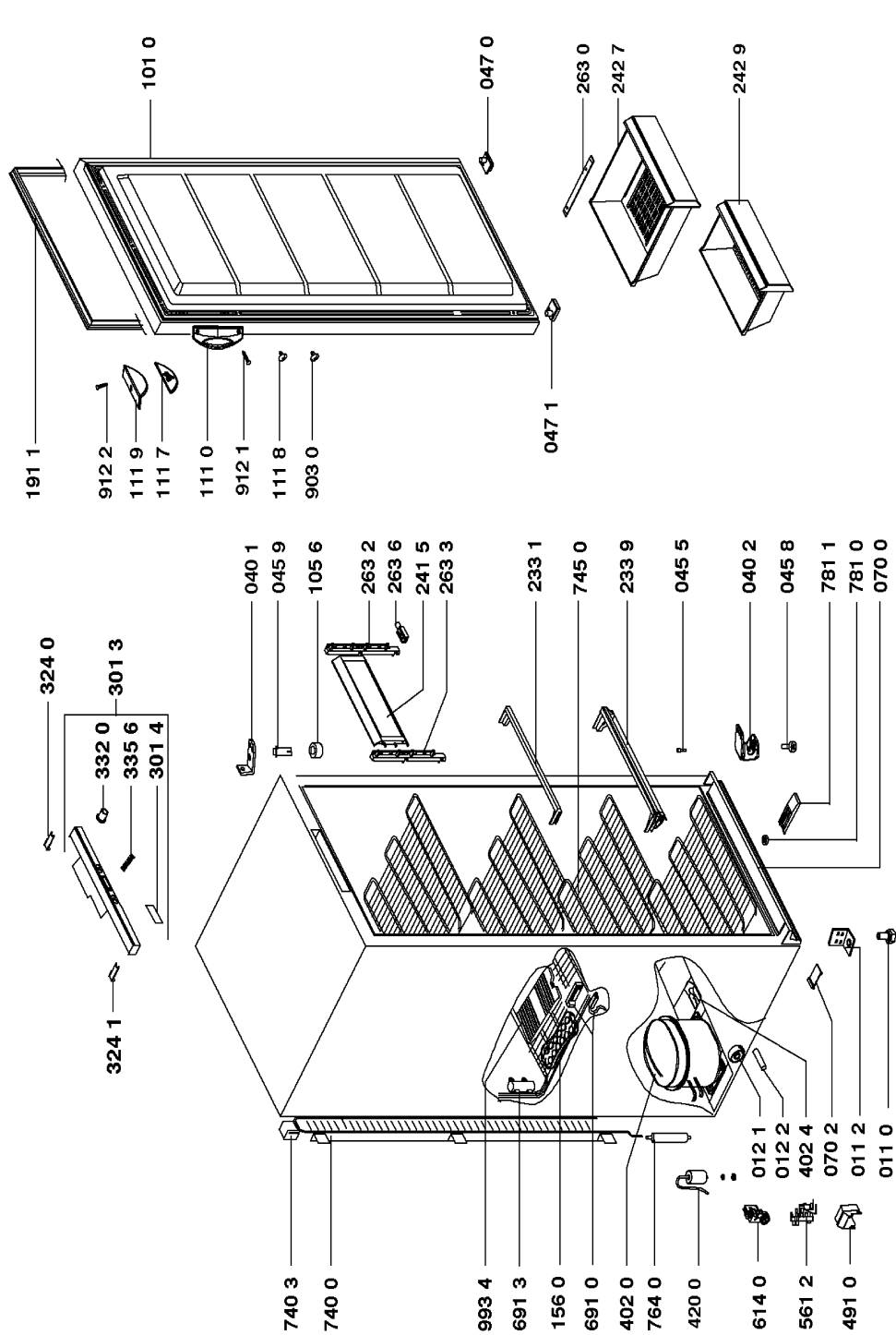
Kältemittel

Typ	R 134 a
Menge	180 g

Thermostat

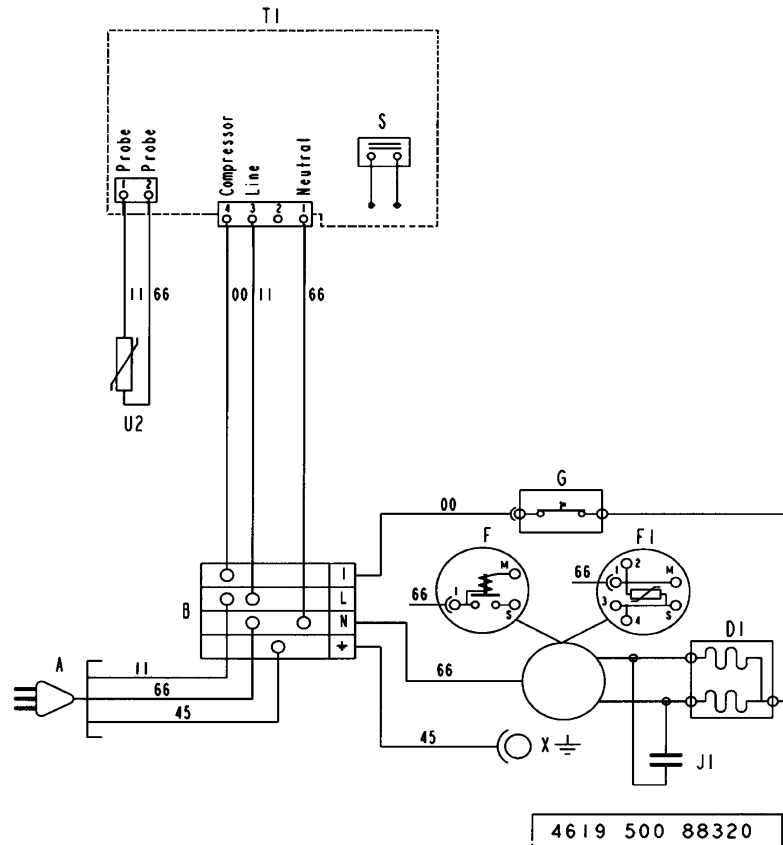
.....	Elektronik
Typ	
Elektronik	

Explosionszeichnung



0000 001 27049

Stromlauf-Anschlussplan



4619 500 88320

- DI FREEZER COMPRESSOR
- F STARTING RELAY
- FI P.T.C.
- G OVERLOAD PROTECTOR
- J1 RUNNING CAPACITOR
- S SWITCH-REED
- TI ELECTRONIC MODUL
- U2 FREEZER SENSOR
- A PLUG
- B MAIN CONNECTING BLOCK
- X COMPRESSOR EARTHING
- 00 BLACK
- 11 BROWN
- 22 RED
- 33 ORANGE
- 44 YELLOW
- 55 GREEN
- 66 BLUE
- 77 VIOLET
- 88 BLUE-SKY
- 99 WHITE

