



Service-Information

integrierbar Geschirrspüler

ADG 8531 IX

8542 851 29830

Letzte Änderung: 20.04.2009

Anlagedatum: 02.04.2008

Ersatzteilliste	2
Explosionszeichnung	5
Stromlaufplan	7
Programmablaufplan	9
Testprogramm	10
Fehlercodes	13

Die vorliegenden Serviceunterlagen sind ausschließlich für technisch qualifizierte Fachkräfte bestimmt, welche mit den entsprechenden einschlägigen Sicherheitsvorschriften vertraut sind.
Änderungen vorbehalten

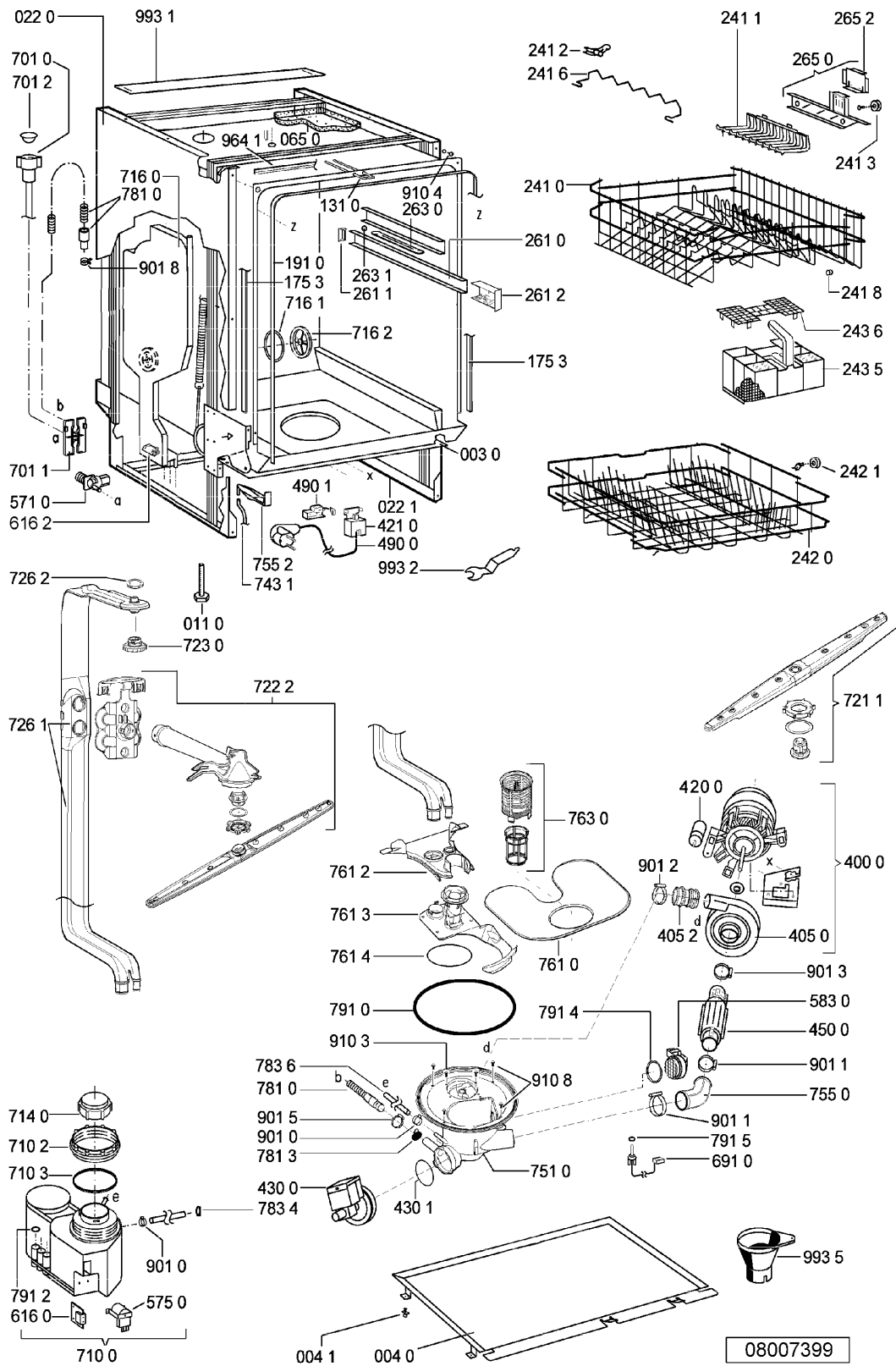
Ersatzteilliste

Pos-Nr.	12NC	Beschreibung
003 0	4812 440 11455	Traverse Quer
004 0	4812 440 11463	Bodenwanne
004 1	4812 401 18402	Halter Bodenwanne
011 0	4812 505 18418	Fuss lang
022 0	4812 440 11477	Seitenwand
022 1	4812 440 11476	Seitenwand rechts
040 1	4812 310 19244	Scharnier
044 0	4812 492 38362	Feder f. Tuer
047 0	4812 404 48746	Bremse Tuer
047 1	4812 401 18707	Bremsband an Tuerscharnier
047 2	4812 404 68023	Haken
053 0	4812 440 89138	Sockelblende o.Loeh (Blech)
065 0	4812 466 48051	Isolation ohne Ausschnitt
103 0	4812 440 11746	Tuer aussen new decor fix.
105 0	4812 404 49876	Befestigung f.GSI-Tuer new decor fix.
105 4	4812 310 58117	Schablone Montage (Bl+FD) n.gz.
120 0	4812 440 11718	Innentuer bed.+gedr.(Bostal)
130 0	4812 417 58398	Kippschloss
131 0	4812 401 18416	Haken Verschluss
175 3	4812 466 68867	Leiste Moebelabschl.re/li gr
191 0	4812 466 68564	Dichtung Tuer, Rahmen
192 0	4812 466 68912	Tuerdichtung unten (TCP)
241 0	4812 458 19379	Korb o-ger/vstb.VBL gr.9.8132
241 1	4812 458 19264	Halter Tassen rechts VBL10809
241 2	4812 535 78095	Lager Glaeserh. Buegel VBL10809
241 3	4812 528 88113	Korbrolle O-K.verstb.V+EBL10809/4St
241 6	4812 458 19355	Halter Glaeser Buegel VBL9.8132
241 8	4812 466 68848	Distanzstueck VBL10809 2Stk.
242 0	4812 458 19389	Korb
242 1	4812 528 88112	Korbrolle U-Korb VBL/EBL10809 8Stck
243 5	4812 310 38897	Besteckkorb Kit soft-Griff10809/10752
243 6	4812 458 19296	Gitter f.Besteck EBL 10809
261 0	4812 462 79831	Schiene Teleskop, innen
261 1	4812 462 79768	Kappe Teleskopsch. hinten10809
261 2	4812 462 79986	Kappe Teleskopsch. vorne 10809
263 0	4819 520 18013	Kugelkaefig KDTL
263 1	4812 310 48026	Service-Satz Kugeln PI
265 0	4812 404 49712	Korbverstellung VBL kpl.gr.10809
265 2	4812 404 48934	Griff Korbverst. VBLgr.10809
301 0	4801 401 00005	Schalterleiste vorm. NIRO
303 1	4812 460 38171	Griffplatte NIRO
305 1	4819 502 18241	Schraube Kunststoff
305 2	4819 505 18191	Mutter
305 6	4812 440 10739	Leiste verstb. SIL-MET.
331 0	4812 413 59193	Knopf Progr.kpl. INOX
332 0	4812 410 29323	Taste E/A INOX
332 3	4812 410 29322	Taste Start INOX
350 2	4812 381 28082	Lichttraeger Start
350 3	4812 381 28107	Lichttraeger IDT
400 0	4812 361 58434	Motor + Spray Pump 8255.A3143 CRIN perm.

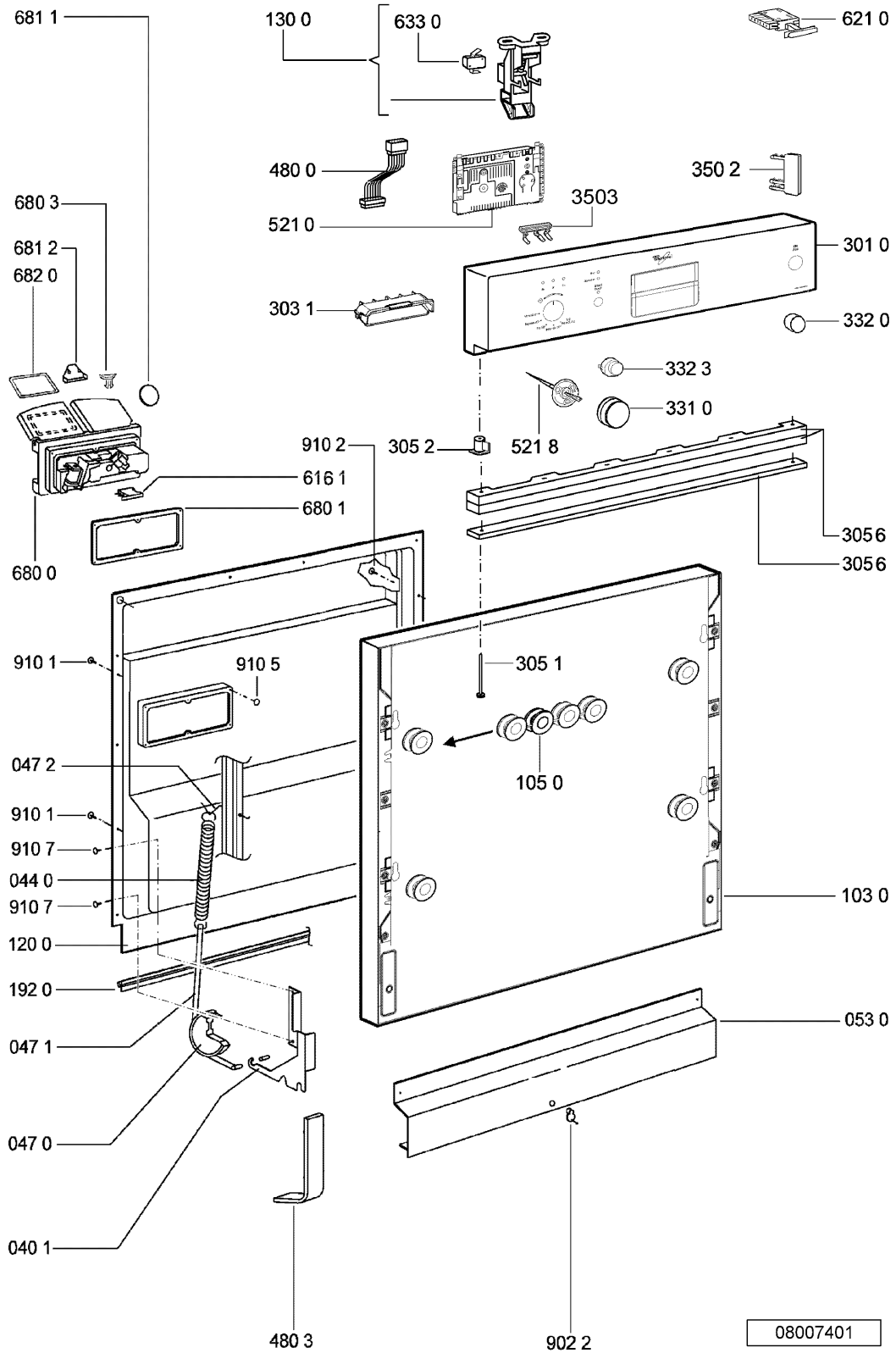
Pos-Nr.	12NC	Beschreibung
405 0	4812 360 18568	Spray Pump - CRIN permanent - 6165.A2854
405 2	4812 530 29437	Verbindung Outlet ServiceKit CRIN
420 0	4812 121 18277	Kondensator 6247.A3034
421 0	4812 121 18276	Entstoerfilter
430 0	4812 360 18558	Laugenpumpe
430 1	4812 466 68689	Dichtung LP
450 0	4812 259 28892	Heizelement 2'040W 230V
480 0	4812 321 28432	Kabelbaum
480 3	4812 401 18418	Schutz f.Verdrahtung
490 0	4819 321 18136	Netzkabel 2m SA
490 1	4812 321 28367	Zugentlastung
521 0	4801 401 00002	Steuerung (CB) (UCB) progr. INC0 RED
521 0	4801 401 00003	Steuerung (CB) 30411346
521 8	4812 530 78073	Achse Programmwahl IC-EBL
571 0	4812 281 28462	Ventil
575 0	4812 310 19146	Regeneriervent.
583 0	4812 271 28556	Schalter Membran 327000000
616 0	4812 281 18066	Reedkontakt ELSA KDTL 425101
616 1	4812 271 58184	Reedkontakt KSMA
616 2	4812 310 19147	Reedkontakt
621 0	4812 276 18495	Schalter Ein/Aus, 2 POLE
633 0	4812 271 38488	Mikroschalter Tuer KDTL
680 0	4812 418 68371	Kombidosierung kpl.
680 1	4812 466 68495	Dichtung Kombidosierung
680 3	4812 440 11725	Schliesshebel
681 1	4812 466 68497	Dichtung Deckel KSM SK 5244.04.04
681 2	4812 440 18975	Klappe Kombidosierung
682 0	4812 466 68496	Dichtung Deckel RMG
691 0	4812 282 68051	Fuehler
701 0	4812 530 28081	Zulaufschlauch kpl. 5m
701 0	4819 530 28928	Zulaufschlauch 2.0m, heiss Wasser, 60bar
701 0	4819 530 28931	Zulaufschlauch 3.5m, heiss Wasser, 60 Ba
701 1	4812 310 18302	Schlauchsich.
701 2	4822 480 50159	Sieb Zulauf
710 0	4812 418 68373	Monoblock kpl. m.Reed optional
710 2	4812 310 38896	Gewinding gr.10809
710 3	4819 466 69562	Dichtung KDTL
714 0	4812 462 79903	Verschlusskappe o.Anzeige gr.10809
716 0	4812 418 68368	Regenerierdos. SK 5250.10.0
716 1	4812 466 68475	Dichtung Regenerierdos.
716 2	4812 462 78994	Abdeckung Regenerierdos. gr.10809
721 1	4812 360 68689	Sprueharm
722 2	4812 360 68693	Sprueharm
723 0	4812 360 68691	Deckendusche
726 1	4812 530 29331	Rohr
726 2	4812 505 18208	Mutter oben
743 1	4812 530 28102	Zulaufschlauch 9x1,5x250
751 0	4812 418 18338	Ablaufschacht ,NTC WI
755 0	4812 530 29119	Kruemmer
755 2	4812 530 48148	Auffangschale

Pos-Nr.	12NC	Beschreibung
761 0	4812 480 58122	Sieb fein
761 2	4812 418 18337	Abdeckung Sieb gr.10809
761 3	4812 418 18341	Abdeckung
761 4	4812 530 58141	O-Ring
763 0	4812 480 58363	Sieb
781 0	4812 530 29113	Ablaufschlauch
781 3	4812 281 28417	Klappe Rueckschlag
783 4	4812 530 28888	Schlauch Magnetventil-WE
783 6	4812 530 28796	Schlauch 10x3x180+10
791 0	4812 532 68099	Dichtung Schacht
791 2	4812 530 58093	Dichtung SK 5199 01 4, 1 St
791 4	4812 466 68503	Dichtung
791 5	4812 466 68504	Dichtung
900 1	4812 310 28398	Befestigung Set (new BI) n.gz.
901 0	4812 401 18709	Schlauchselle S10-16/9-C7W1
901 1	4812 401 18708	Schelle 050,0
901 2	4812 401 18705	Schelle 033,1
901 3	4812 401 18806	Schelle 47,0 mm
901 5	4812 401 48588	Schelle 028,6
901 8	4812 401 18711	Schlauchselle 25-29
910 1	4812 502 18394	Schraube 3,5x17-H
910 1	4812 502 38152	Schraube 4,8x19
910 2	4812 502 18363	Schraube 4,0x12-H
910 3	4812 502 18527	Schraube 4x15 T20
910 4	4812 502 18385	Schraube M3,5x8-T15M
910 5	4812 502 18393	Schraube 3,5x9-1 Tx15
910 7	4812 502 18397	Schraube INOX A2 M 5X12
910 8	4812 502 18389	Schraube 5x20 T20
964 1	4812 466 68573	Dichtung Gehaeuse oben gr
993 1	4812 466 78388	Folie Wrasenschutz
993 2	4812 404 48753	Schluesel Fussverstg.
993 5	4822 532 80216	Fuelltrichter Salz

Explosionszeichnung

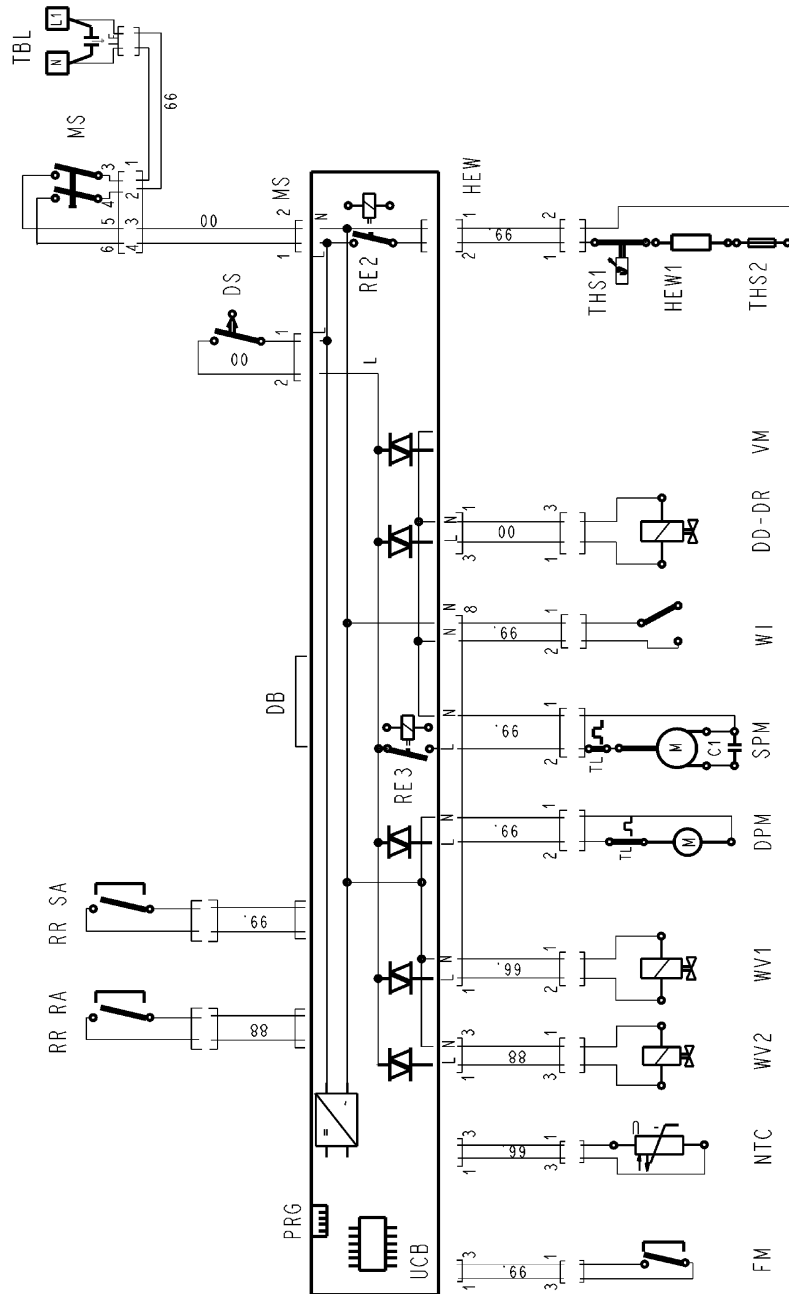


Explosionszeichnung



08007401

Stromlaufplan



4619 724 65001

Legende

3 in 1	MICRO-INTER. Multi-tablet (3in1)
ASA/ WHS	REGENERATION AUTO. DE SEL/ SENSOR DURETE DE L'EAU
C1	CONDENSATEUR
CB	PLATINE DE CONTROLE
CULCD	PLATINE DE CONTROLE AVEC ECRAN LCD
DB	PLATINE D' AFFICHAGE
DUB	PLATINE AFFICHAGE + SELECT
DLB	INTER. DEPART DIFFERE
DPM	POMPE DE VIDANGE
DD	DOSEUR DETERGENT
DON	SONDE SALISSURE
DR	DOSEUR PRODUIT DE RINÇAGE
DS	CONTACT DE PORTE
DVH	ELECTROVANNE DIVERTER HAUT
DVL	ELECTROVANNE DIVERTER BAS
FM	DEBITMETRE
HEWI	RESISTANCE CHAUFFANTE
IF	FILTRE ANTIPARASITES
LS6	INTER. ANTI DEBORDEMENT
L	PHASE
M	MOTEUR
MS	BOUTON MARCHE-ARRET
NTC	SONDE CTN
N	NEUTRE
OWI	INDICATEUR D'EAU OPTIQUE
PRG	CONNECTEUR PLATINE DE CONTROLE
RE/ RE2	RELAIS RESISTANCE CHAUFFANTE
RE3	RELAIS DE POMPE DE LAVAGE
MIX	ELECTROVANNE MIX VALVE
RR SA	RELAIS REED SEL
RR RA	RELAIS REED PRODUIT DE RINÇAGE
RV	POTENTIOMETRE DE DURETE D'EAU
SPM	POMPE DE LAVAGE
THSI	THERMOSTAT DE SECURITE
THS2	FUSIBLE THERMIQUE
TBL	BORNIER SECTEUR
TL	PROTECTION MOTEUR
UB	PLATINE DE PROGRAMMATION
UCB	PLATINE DE PROGRAMMATION ET DE CONTROLE
UDB	PLATINE SELECT + AFFICHAGE
VM	TURBINE DE SECHAGE
VSM	MOTEUR - VARIABLE SPEED
WVI	ELECTROVANNE ARRIVE D'EAU
WV2	ELECTROVANNE DE REGENERATION
WI	INDICATEUR D'EAU
ZW	ELECTROVANNE BRAS INTERMEDIAIRE
00	NOIR
66	BLEU
88	GRIS
99	BLANC

Testprogramm

Testprozedur für Service-Testprogramm der Point Geschirrspüler Geräte ohne und mit 7-Segment Anzeige. Integrated Controls.

Gerät einschalten.

1. Wenn ein Fehler angezeigt wird, Schalterleiste öffnen.
2. Überprüfe das als defekt angezeigte Bauteil.
Ziehe den Stecker des Bauteils von der Steuerung (CB) und messe das Bauteil selbst, sowie die Zuleitungskabel zum Bauteil mit einem Ohmmeter durch.
3. Überprüfe die Steuerung (CB) optisch.
4. Am Ende der Reparatur Gerät einschalten und Fehler quittieren (Starttaste drücken mindestens 1,5 s). Danach starte das passive und aktive Testprogramm, um sicher zu sein, dass der Fehler beseitigt ist.

Achtung:

Kurzschlussgefahr! Kurzschlüsse können die Steuerung (CB) zerstören.

Wenn die Elektronik feucht ist, das Gerät nicht einschalten.

Zum Prüfen des Gerätes, dieses wieder an das Netz anschließen.

Während des Programms werden auftretende Fehler erkannt, signalisiert und abgespeichert.

Alle Fehler werden sofort nach Einschalten des Gerätes wiedererkannt und durch die blinkende Start-LED angezeigt. Ein Löschen der abgespeicherten Fehler ist nur durch Drücken der Starttaste (länger als 1,5 s) möglich.

Die Fehler, **F1** (NTC defekt) und **F9** (ständiger Wasserzulauf), können nicht gelöscht werden.

Diese Fehler müssen vor dem Start des aktiven Testprogramms repariert werden; mit diesen Fehlern läuft das aktive Testprogramm nicht.

Die elektrischen Komponenten werden über einen Triac auf der Steuerung (CB) mit Spannung versorgt. Wenn die Spannungsversorgung eines Bauteils gemessen werden soll, darf dies nur parallel zum angeschlossenen Bauteil geschehen. Wenn an einem abgezogenen Stecker die anliegende Spannung gemessen wird, kann diese infolge des fehlenden Bauteilewiderstandes sich verringern, und zu einem falschen Ergebnis führen.

Nachdem ein Programm gestartet ist, ist dieses automatisch verriegelt. Das heißt weder durch Einstellen eines anderen Programms, noch durch Ausschalten oder Ausstecken des Gerätes kann das zuerst gewählte Programm gewechselt werden.

Ein Programmwechsel ist nur durch erneutes Drücken des Starttaste länger als 1,5 Sekunden möglich.

Achtung:

Die ausgelieferten Service Steuerungen (CB) starten immer als erstes mit dem Service Testprogramm. Dieses Testprogramm läuft ohne Rückspülen ab!

Gefahr der Überfüllung des Gerätes, wenn das Gerät nicht leer ist.

Erst beim zweiten Starten des Testprogramms oder eines andern Programms wird das Rückspülen wie üblich ausgeführt.

Anmerkungen:

Das Testprogramm läuft bis zur Fehlerposition und stoppt mit Fehleranzeige, oder wenn kein Fehler vorhanden ist, läuft es bis zum Ende durch.

Um das Testprogramm zu verlassen oder zu beenden den Startknopf länger als 1,5 Sekunden drücken.

Salzmangel und Klarspülermangel werden nur angezeigt, das Gerät stoppt nicht.

Das Erreichen der Fehlerposition wird angezeigt durch die Fehleranzeige (siehe Fehlercodes).

Achtung:

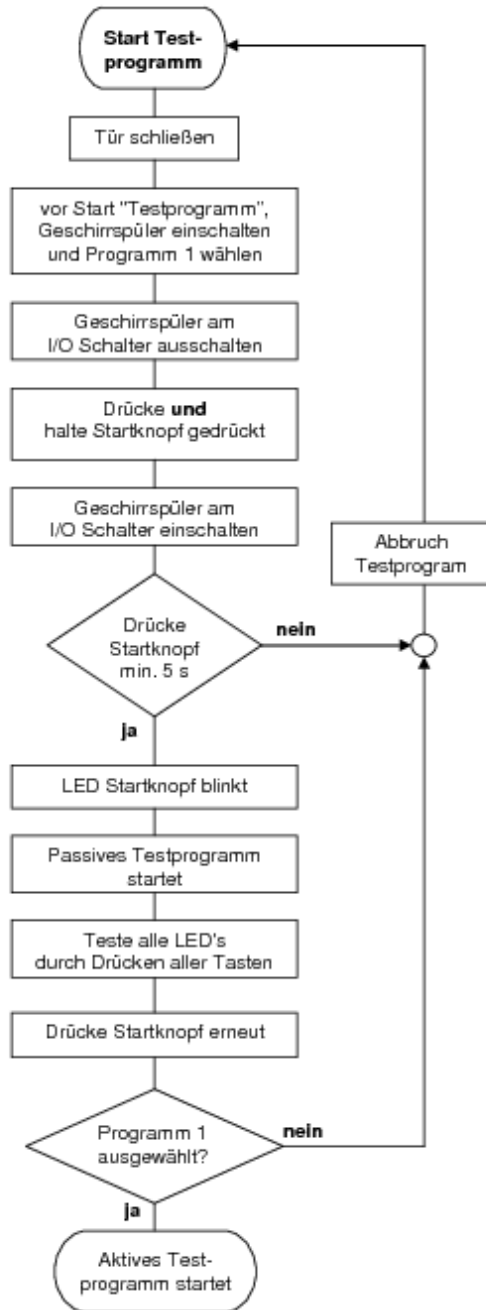
Wenn sich das Testprogramm nicht starten lässt (Starttaste blinkt nicht), dann liegt in der Regel einer der Fehler F1 oder F9 vor.

Diese Fehler müssen immer zuerst beseitigt werden sonst lässt sich das Testprogramm nicht starten. Danach den Fehler immer bestätigen ("quittieren").

4619 727 70201de

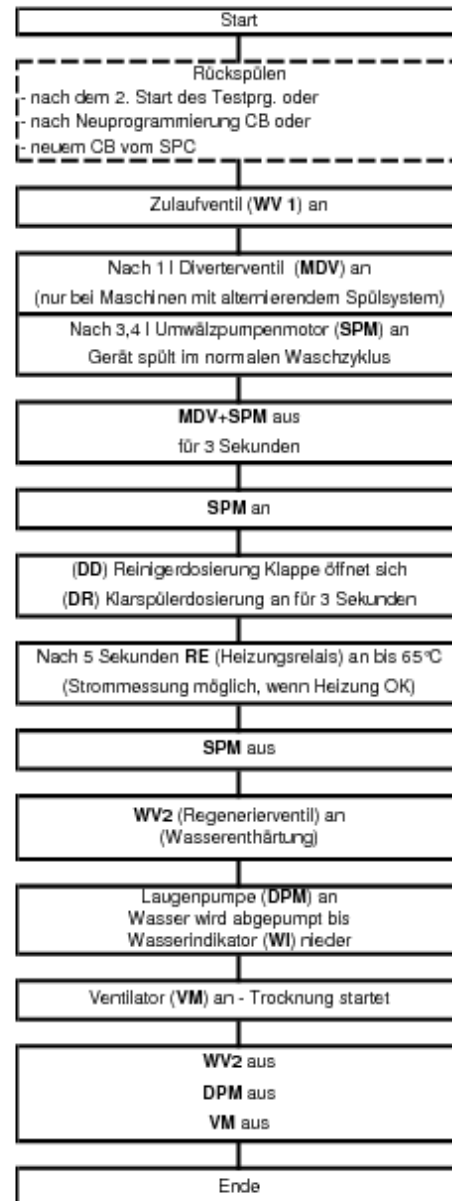
Testprogramm

Geschirrspüler mit Bedienblende (integrierbar und freistehend)



Vor Austausch der Steuerung (CB) muß das Wasser aus der Maschine entleert werden. Der erstmalige Testprogrammlauf beginnt mit Wassereinfüllen, unabhängig vom Wasserstand in der Maschine.

Aktives Testprogramm

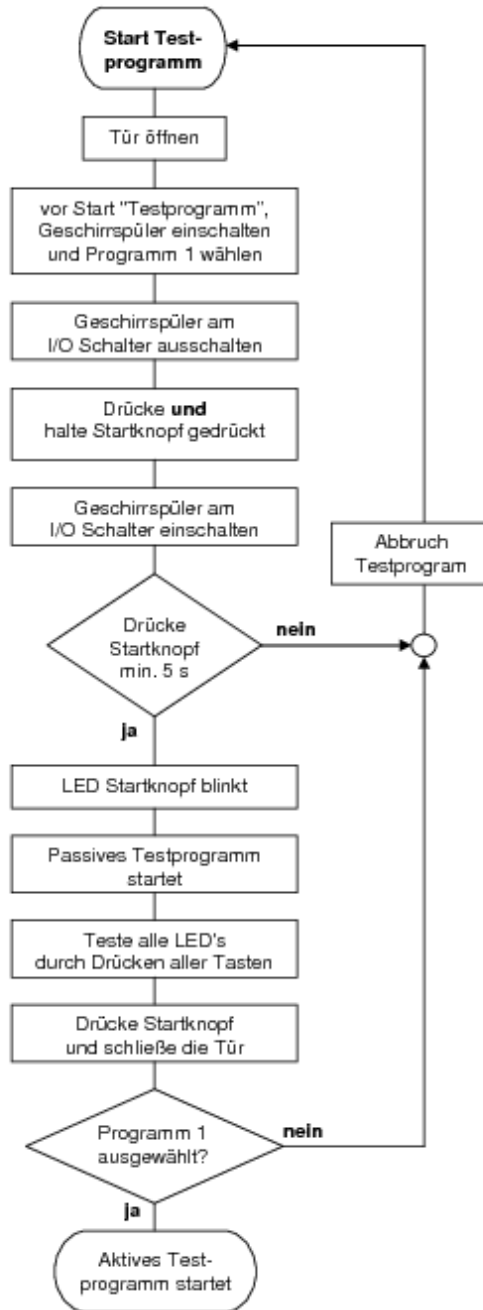


Nur in dieser Position kann manuell zur nächsten Position geschaltet werden; durch Drücken der Start-Taste.

Vor Weiterschalten zum nächsten Schritt warte 3 Minuten, um sicher zu sein, daß kein MDV-Fehler auftritt. (nur bei Maschinen mit alternierendem Spülsystem)

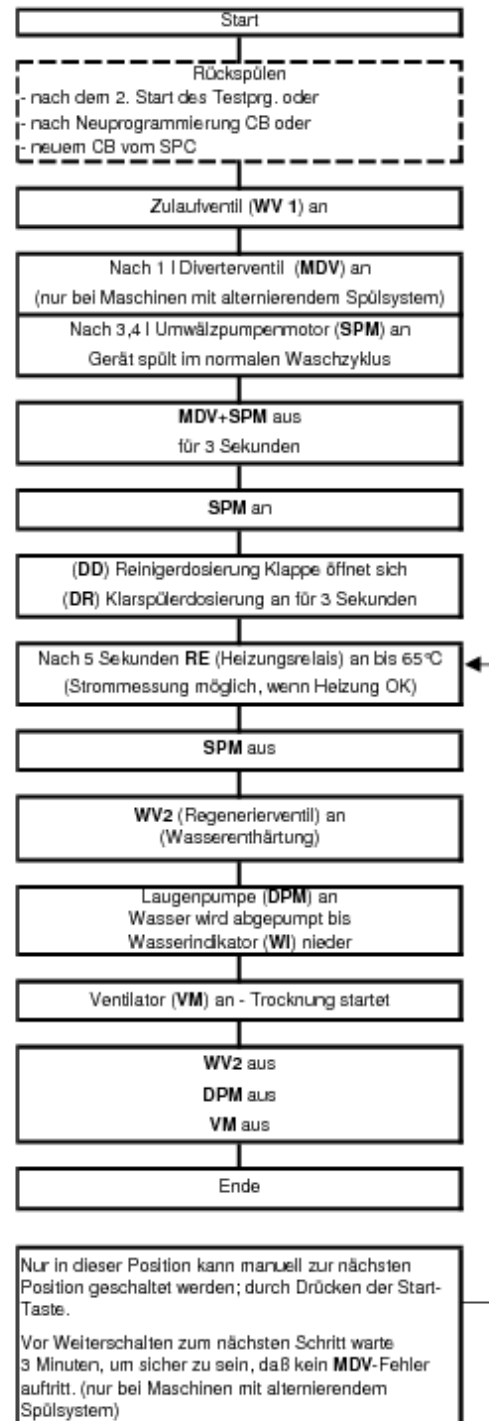
Testprogramm

Geschirrspüler vollintegriert



Vor Austausch der Steuerung (CB) muß das Wasser aus der Maschine entleert werden. Der erstmalige Testprogrammlauf beginnt mit Wassereinfüllen, unabhängig vom Wasserstand in der Maschine.

Aktives Testprogramm



Nur in dieser Position kann manuell zur nächsten Position geschaltet werden; durch Drücken der Start-Taste.

Vor Weiterschalten zum nächsten Schritt warte 3 Minuten, um sicher zu sein, daß kein MDV-Fehler auftritt. (nur bei Maschinen mit alternierendem Spülsystem)

Fehlercodes

Fehleranzeigen (Fehler werden nur angezeigt, wenn die Komponente im Gerät vorhanden ist)

F0 oder Start-LED blinkt 10 mal.

Sensor Fehler (Wenn Trübungssensor eingebaut ist)

Keine Anzeige für Kunden. Programme laufen trotz Fehler zu Ende. Anzeige nur im aktiven Testprogramm nach 10 – 30 Sekunden. Aktives Testprogramm läuft trotz Fehler zu Ende.

Im Fehlerfall werden, innerhalb des Sensorprogramms, immer die höchsten Verbräuche (bestes Spülergebnis) gewählt.

Symptom: Kunde klagt über permanent zu lange Waschzyklen

Ursache:

- Sensor oder Gehäuse stark verschmutzt => OWI reinigen
- Verbindung zwischen Sensor und Steuerung (CB) unterbrochen => Kabel/ Stecker kontrollieren
- Sensorelektronik defekt => OWI tauschen
- Optoelektronische Elemente im Sensor fehlerhaft => OWI tauschen

Achtung:

- zum Kalibrieren des OWI muss das Aktive Testprogramm gestartet werden
- die Fehleranzeige wird nicht abgespeichert
- es gibt 2 verschiedene OWI, diese sind nicht austauschbar

F1 oder Start-LED blinkt 1 mal.

NTC Fehler

Symptom: Temperatur ist außerhalb des erfassbaren Bereichs (-3°C bis +85°C)

Ursache:

Temperatur innen höher als +85°C

=> Prüfe Temperatur am Wassereinlauf

NTC defekt (Kurzschluss oder Unterbrechung) => Widerstand messen (Normalwert 50 kΩ)

Temperatur niedriger als -3°C (Eisenbahntransport im Winter)

=> in das Gerät zum Anwärmen vor dem Start eine Tasse warmes Wasser einfüllen

Reaktion: Waschzyklus stoppt, Laugenpumpe pumpt Wasser ab, Fehleranzeige

F2 oder Start-LED blinkt 2 mal.

Undichtigkeit

Symptom: Wasser ist in der Bodenwanne

Ursache:

- Schwimmerschalter (LS6) schaltet Wassereinlassventil (WV1) ab und Elektronik schaltet Laugenpumpe (DPM) an, bis WI Gerät leer signalisiert.
- Leck im Sumpf, Wasserenthärtereinheit, Regenerierdosierung, Gehäuse

Reaktion: Waschzyklus stoppt, Laugenpumpe pumpt Wasser ab, Fehleranzeige

F3 oder Start-LED blinkt 3 mal.

Heizungsfehler

Symptom:

- schlechtes Reinigungsergebnis
- schlechtes Trockenergebnis

Ursache:

- Heizung zu langsam (weniger als 1,5 °C in 10 min.)
- Heizung (HEW) defekt (Kurzschluss oder Unterbrechung) => Widerstand messen zwischen den Heizungskontakten ca. 25 Ω oder über das Gehäuse (> 500 kΩ)
- Relais (RE2) auf der Steuerung (CB) ist defekt => Prüfe ob 230 V am Ausgang CB anliegen
- NTC - Widerstandsschwankungen => Tausche NTC

Anzeige erscheint erst nach ca. 25 min (1. Abfrage nach 5 min., danach 2 weitere Abfragen, bevor der Fehler angezeigt wird)

Reaktion:

- Waschzyklus stoppt, Laugenpumpe pumpt Wasser ab, Fehleranzeige

4619 727 70211de

Fehlercodes

F4 oder Start-LED blinkt 4 mal. Abpumpfehler

Symptom:

- Laugenpumpe (DPM) startet, wenn nach 4 min. der WI nicht leer meldet, erscheint F4.
- In Geräten ohne WI/ OWI, wenn die Elektronik eine Abweichung im Stromverbrauch des Motors meldet.

Ursache:

- Ablaufschlauch falsch installiert => Prüfe Schlauch und Verlegung (s. Installationsanleitung)
- Ablaufschlauch gedrückt/ blockiert => Prüfe Schlauch und Verlegung (s. Installationsanleitung)
- Laugenpumpe (DPM) defekt => Prüfe am Anschluss (ca. 150 Ω)
- Siphon blockiert => Gegenstände im Ablauf entfernen, Reinigen
- Steuerung (CB) defekt => Prüfe Kabel an Steuerung, dann Steuerung tauschen
- Wasserindikator (WI) defekt (schaltet nicht)=> Reinige Abfluss

Reaktion:

- Waschzyklus stoppt, Laugenpumpe pumpt Wasser ab, Fehleranzeige

F5 oder Start-LED blinkt 5 mal. Fehler Umwälzpumpenmotor (Variable Speed Motor)

Ursache:

- Verbindung zwischen Umwälzpumpenmotor (Variable Speed Motor) und Steuerung unterbrochen
- Frequenzwandler am Umwälzpumpenmotor defekt oder Steuerung (CB) defekt => Prüfe Spannung am Motor (BUS: 5V DC Motor: 230V AC)

Reaktion:

- Waschzyklus stoppt, Laugenpumpe pumpt Wasser ab, Fehleranzeige

F5 oder Start-LED blinkt 5 mal. Umwälzpumpenmotor blockiert (Einheit Umwälzpumpenmotor mit Heizung (MPH))

Fehlerbedingung:

- Dieser Fehler wird nur bei laufendem Aktiven Testprogramm angezeigt.
- Die Elektronik registriert eine Abweichung im Stromverbrauch des Motors.

Ursache:

- Umwälzpumpenmotor blockiert => Prüfe Pumpengehäuse
- Kurzschluss an Motor oder Wicklung => Prüfe Spannung/ Widerstand am Motor

Reaktion:

- Nach 5 vergeblichen Versuchen den Umwälzpumpenmotor zu starten stoppt der Waschzyklus, die Laugenpumpe pumpt das Wasser ab, Fehleranzeige

F6 oder Start-LED blinkt 6 mal. Wasserhahn geschlossen

Symptom:

- Wassereinlassventil (WV1) angesteuert, aber Wasserzähler (FM) sendet keine Impulse (< 10 imp. in 10 s) und der Wasserindikator (WI) meldet leer.

Ursache:

- Wasserhahn geschlossen => Öffnen
- Wasserzulaufschlauch blockiert => Prüfe Sieb und Ablaufschlauch
- Wassereinlassventil (WV1) defekt => Messe Widerstand (ca. 3,5 kΩ)
- Wasserzähler (FM) defekt (Zählwert falsch) => Tausche FM in der Regenerierdosierung

Reaktion:

- Öffnen des Wasserhahns in den ersten 30 s nach Programmstart löscht den Fehler F6.
- Nach 30 s wird das Wassereinlassventil (WV1) aus Sicherheitsgründen geschlossen.

Fehlercodes

F7 oder Start-LED blinkt 7 mal. Flow Meter Fehler (Wasserzählerfehler)

Symptom:

- Wassereinlassventil (WV1) ist eingeschaltet und Wasserindikator (WI) ist an (Level erreicht)

Ursache:

- Wasserhahn wird während des Zulaufs geschlossen => Öffnen
- Wasserzulaufschlauch blockiert => Sieb reinigen
- Wassereinlassventil (WV1) defekt => Messe Widerstand (ca. 3,5 kΩ)
- Wasserzähler (FM) sendet zu viele oder zu wenige Impulse (< 10 imp. in 10 s)
=> Wasserzähler (FM) zählt falsch (oder der Sumpf ist in weniger als 30 s voll. Ursache:
Schlauch heruntergefallen und dadurch Ventil beschädigt) => Aquastop defekt
- Aquastop defekt => Ersetze Schlauch
- Wasserzähler (FM) defekt => Ersetze Wasserzähler

Reaktion:

- Waschzyklus stoppt, Laugenpumpe pumpt Wasser ab, Fehleranzeige

F8 oder Start-LED blinkt 8 mal. Wasserstandsfehler

Symptom:

- Schaum in der Spülflotte/ Siebe verschmutzt

Ursache:

- WI/ OWI defekt? (sollte nach ca. 1 l schalten) => Tausche WI/ OWI
- Siebe blockiert => Sieb reinigen
- Wasser schäumt stark => Verschütteter Klarspüler schäumt stark unter 42°C
- z.B. gedrehte Schüssel ist mit Spülwasser gefüllt => Kunde anleiten
- kein stabiler Umwälzpumpendruck (SPM) => Reinige Sprüharme
=> Prüfe Flügelrad an Pumpe

Fehlerbedingung: Wasserstandsfehler wird während des ganzen Programms angezeigt, wenn:

- WI (mech.) zu oft schaltet (> 20 mal in 2 min)
- OWI: Wenn das permanente OWI-Signal fehlt und wenn bei der zweiten Messung nach weiteren 5 Sekunden das OWI-Signal immer noch fehlt, erfolgt Anzeige F8.
- VWI: Umwälzpumpenmotor misst permanent den Wasserstand. Wenn der Wasserstand sinkt, sinkt der Motorstrom und die Steuerung zeigt F8 an.

Reaktion:

- Waschzyklus stoppt, Laugenpumpe pumpt Wasser ab, Fehleranzeige

F9 oder Start-LED blinkt 9 mal. Permanenter Wasserzulauf

Symptom:

- Wasserzulaufventil (VW1) geschlossen, Wasserindikator (WI) an, Flowmeter (FM) sendet mehr als 10 Impulse in 10 sec.

Ursache:

- Wasserzulaufventil (VW1) mechanisch nicht geschlossen => Messe Widerstand (ca. 3,5 kΩ)
- Triac (CB) permanent angeschaltet (Kurzschluss)
=> Prüfe Widerstand am Ventil, dann CB tauschen

Reaktion:

- Waschzyklus stoppt, Fehleranzeige, Laugenpumpe pumpt Wasser ab bis der Sumpf entleert ist. Wenn weiter Wasser zuläuft springt bei 1,5 l die Laugenpumpe erneut an.

Fehlercodes

FA oder Start-LED blinkt 11 mal. OWI (optischer Wasser Indikator) – Fehler

Symptom:

Wenn die Elektronik die Impulse des Flow Meters bei Permanent Wasch System für 3,4 l und bei Alternierendem Wasch System für 2,5 l empfangen hat und trotzdem vom OWI kein Signal "Wasser im Schacht" bei der Elektronik eingeht, erfolgt folgendes

- GS reinigt Linse: Zulauf aus und SPM an für 10 s.
- Wenn danach noch kein Signal "Wasser vorhanden" kommt, geht Gerät in Fehlermodus FA.

Fehlerbedingung:

- Steuerung empfängt kein Signal

Ursache:

- OWI verschmutzt (90%) => Linse am OWI reinigen
- Verbindung OWI und Steuerung unterbrochen => Prüfe Kabel
- Defekte Sensoelektronik => Tausche OWI
- Optoelektronischer Teil am OWI defekt => Tausche OWI

Achtung:

- zum Kalibrieren des OWI muss das aktive Testprogramm gestartet werden
- die Fehleranzeige wird nicht abgespeichert
- es gibt 2 verschiedene OWI, diese sind nicht austauschbar

Reaktion:

- Waschzyklus stoppt, Laugenpumpe pumpt Wasser ab, Fehleranzeige

FA oder Start-LED blinkt 11 mal. WI (Wasser Indikator) – Fehler

Fehlerbedingung:

- Wenn die Elektronik die Impulse des Flow Meters bei Permanent Wasch System für 3,4 l empfangen hat und trotzdem vom WI kein Signal "Wasser im Schacht" bei der Elektronik eingeht, wird FA. angezeigt

Ursache:

- Microschalter auf WI defekt => Messe am Schalter mit Multimeter
- Wackelkontakt => Prüfe Kontakt, dann tausche WI
- Anschluss defekt/ unterbrochen => Prüfe und repariere Anschluss

Reaktion:

- Waschzyklus stoppt, Laugenpumpe pumpt Wasser ab, Fehleranzeige

FB oder Start-LED blinkt 12 mal. MDV (Diverterventil) – Fehler

Fehlerbedingung:

- Das Diverterventil hat einen eingebauten Microschalter. Der Schalter zeigt der Steuerung die Position des Ventils an. Wenn die Steuerung nach 120 s keinen Impuls vom Diverterventil erhält, wird FB angezeigt.

Prüfe:

- Drehen im Testprogramm oberer und unterer Sprüharm im Wechsel von jeweils ca. 30-40 s? Falsch ist, wenn nur oberer oder nur unterer Sprüharm dreht. => Prüfe weiter:
- Verteilerscheibe im Schacht blockiert? Ja. => Fremdkörper beseitigen
- 230 V Versorgung von Steuerung (ZW, DVH) zum MDV vorhanden? Nein. => Steuerung wechseln.

Vorgehensweise:

Testprogramm starten und Rückspülen abwarten. Nach Start des normalen Wasserzulaufes müssen innerhalb von ca. 30 s für mindestens ca. 20 s lang 230 V am MDV anliegen.

- Prüfe Signalverdrahtung 5 V zur Steuerung(ZW, DVL)?
- Ist die Spule vom MDV oder das Kabel zum MDV unterbrochen? (MDV ca. 5,6 kΩ)
=> Unterbrechung beseitigen

Reaktion:

- Waschzyklus stoppt, Laugenpumpe pumpt Wasser ab, Fehleranzeige

Fehlercodes

FC oder Start-LED blinkt 13 mal.**ASA (Automatische Salzeinstellung)/ WHS (Wasserhärtesensor) – Fehler****Anzeige nur im Aktiven Testprogramm**Fehlerbedingung:

- Sensor am Monoblock misst sehr hohen Widerstand im Harz.
- Die Steuerung (CB) meldet Fehler in Wasserenthärtung.

Ursache:

- Kabel am Sensor am Monoblock hat Unterbrechung oder Wackelkontakt. => Prüfe Kabel
- Kabel von Steuerung (ASA) am Monoblock zur Elektronik hat Unterbrechung oder Wackelkontakt. => Prüfe Kabel
- Elektronik am Monoblock defekt. => Tausche Monoblock

Reaktion:

- Waschzyklus stoppt, Laugenpumpe pumpt Wasser ab, Fehleranzeige

FD oder Start-LED blinkt 14 mal.**Fehler am grünen LCD-Display**Fehlerbedingung:

- Dieser Fehler wird angezeigt, wenn die Verbindung zwischen LCD-Display und Steuerung unterbrochen ist

FE oder Start-LED blinkt 15 mal.**EEPROM Fehler**Fehlerbedingung:

- Nach dem Start des Testprogramms wird der EEPROM sofort auf Fehler geprüft und eventuell vorhandene Fehler werden angezeigt.

Ursache:

- Die Software auf der Steuerung hat einen Fehler => Neuprogrammierung CB;
wenn der Fehler weiterhin besteht => Tausche CB

Reaktion:

- Waschzyklus stoppt, Laugenpumpe pumpt Wasser ab, Fehleranzeige

FF oder Start-LED blinkt 16 mal.**VWI Fehler (Motor characteristic Water Indication) MPH motor unit**Fehlerbedingung:

- Der Fehler wird angezeigt, wenn die permanente Motorüberwachung unterbrochen ist.

Ursache:

- Motor defekt => Prüfe und tausche Motor in MPH-Einheit
- Wackelkontakt => Prüfe mit Multimeter und repariere
- Anschluss unterbrochen => Prüfe mit Multimeter und repariere

Reaktion:

- Waschzyklus stoppt, Laugenpumpe pumpt Wasser ab, Fehleranzeige

Kein Fehlercode

Gerät springt auf Programmende

MPH blockiert. Starte Testprogramm; jetzt sollte F5 angezeigt werden.

Ventilator

ca. 140 Ω

Regenerierentil

ca. 3,2 kΩ

Spule für Kombidosierung

ca. 1,3 k Ω

Kondensator Umwälzpumpenmotor

ca. 2 - 6 μF

Widerstand mechanische Wasserhärteeinstellung

ca. 2 - 24 k Ω