



## Service-Information

### 10M, 12M, 18M Kühlschrank integr. ARG 928/3

8534 928 01001

Letzte Änderung: 07.06.2008

Anlagedatum: 07.06.2008

---

<b>Ersatzteilliste</b>	<b>2</b>
<b>Technische Daten</b>	<b>4</b>
<b>Explosionszeichnung</b>	<b>6</b>
<b>Stromlauf-Anschlussplan</b>	<b>7</b>

---

Die vorliegenden Serviceunterlagen sind ausschließlich für technisch qualifizierte Fachkräfte bestimmt, welche mit den entsprechenden einschlägigen Sicherheitsvorschriften vertraut sind.  
Änderungen vorbehalten

## Ersatzteilliste

Pos-Nr.	12NC	Beschreibung
003 1	<b>4812 460 58387</b>	Befestigung oben
011 2	<b>4812 462 18207</b>	Fuss rechts
011 5	<b>4812 462 28263</b>	Fuss links
040 1	<b>4812 417 19198</b>	Scharnier oben links/unten rechts
040 2	<b>4812 417 19197</b>	Scharnier oben recht/unten links
070 7	<b>4812 440 89054</b>	Lueftungsgitter
102 0	<b>4812 440 79094</b>	Verdampfertuer ,komplett montiert
102 1	<b>4812 417 19199</b>	Lager Verdampfertuer
102 3	<b>4812 492 68132</b>	Feder Verdampfertuer
102 4	<b>4812 404 48612</b>	Haken Verdampfertuer
102 5	<b>4812 498 68226</b>	Griff Verdampfertuer
102 8	<b>4812 466 68565</b>	Tuerdichtung Verdampfer
102 9	<b>4812 440 29412</b>	Verdampfertuer
104 0	<b>4812 416 18776</b>	Tuer Kuehlen
105 2	<b>4819 310 39838</b>	Fuehrung Kit
152 0	<b>4812 418 28431</b>	Tuerfach
153 0	<b>4812 418 28432</b>	Klappe Tuerfach
153 3	<b>4812 418 28611</b>	Tuerfach
154 0	<b>4812 418 28612</b>	Flaschenfach
154 1	<b>4812 418 28426</b>	Trennteil
155 0	<b>4812 418 28427</b>	Eierfach
156 0	<b>4819 418 48116</b>	Schale Eiswuerfel
191 0	<b>4812 466 88572</b>	Magnetdichtung
242 0	<b>4812 418 48437</b>	Gemueseschale klein
242 1	<b>4812 418 48436</b>	Gemueseschale gross
245 0	<b>4812 458 28002</b>	Rost mit Buegel
249 0	<b>4812 460 49361</b>	Profil Rost
249 3	<b>4812 460 49362</b>	Profil Glasplatte
251 0	<b>4812 380 28018</b>	Reflektor
251 1	<b>4812 440 78294</b>	Abdeckung Licht
251 4	<b>4812 458 28001</b>	Dichtung Lampenhalter
252 0	<b>4812 462 79865</b>	Thermostatgeh.
253 0	<b>4812 535 98099</b>	Umschalter Licht
253 1	<b>4812 462 79645</b>	Abdeckung Schalter
255 0	<b>4812 450 88123</b>	Glasplatte
324 0	<b>4812 440 29413</b>	Abdeckung Befestigung oben
335 0	<b>4812 413 59148</b>	Knopf Thermost.
402 0	<b>4819 360 38704</b>	Kompressor 1/6HP BPE1111Y R600a
402 1	<b>4812 418 78039</b>	Schale Kompr.
402 4	<b>4819 466 89405</b>	Klammer
491 0	<b>4812 290 88084</b>	Deckel Klemmk.
554 0	<b>4819 271 29068</b>	Thermostat A13-0460-33
614 0	<b>4812 280 38049</b>	PTC-Einheit K100ZF7 (ZF7)
620 0	<b>4819 276 18259</b>	Schalter Heizung
643 0	<b>4812 215 38009</b>	Thermometer SPACE 4-WP
651 0	<b>4819 134 88135</b>	Lampe E14 230V-240V/15W
652 0	<b>4812 255 18203</b>	Lampenfassung
740 0	<b>4812 511 48363</b>	Verfluessiger
764 2	<b>4819 480 28144</b>	Filtertrockner
783 7	<b>4812 170 88001</b>	Rohr

<b>Pos-Nr.</b>	<b>12NC</b>	<b>Beschreibung</b>
900 2	<b>4812 462 28261</b>	Abdeckung
904 0	<b>4819 468 18282</b>	Daempfungsteil
993 2	<b>4819 690 28169</b>	Ausputzer
993 9	<b>4812 310 38487</b>	Zubehoer Set n. gez.

## Technische Daten

### Fabrik Nr.

..... RE 225 W

### Abmessungen + Gewicht

#### Abmessungen Gerät

Höhe .....	122.1 cm
Breite .....	54.0 cm
Tiefe .....	55.0 cm

### Nennkapazität

Gesamt	
Brutto .....	207 l
Netto .....	202 l
Kühlen	
Brutto .....	189 l
Netto .....	184 l
Gefrieren	
Brutto .....	18 l
Netto .....	18 l

### Elektrische Basisdaten

Spannung .....	220 V - 240 V
Frequenz .....	50 Hz

### Anschlusswert

in 24 Std. .... 0.66 kWh

### Gefriervermögen

in 24 Std. .... 2 kg

### Kompressor

Typ .....	BPM 1111 Y
Kälteleistung(CECOMAF) .....	103 W

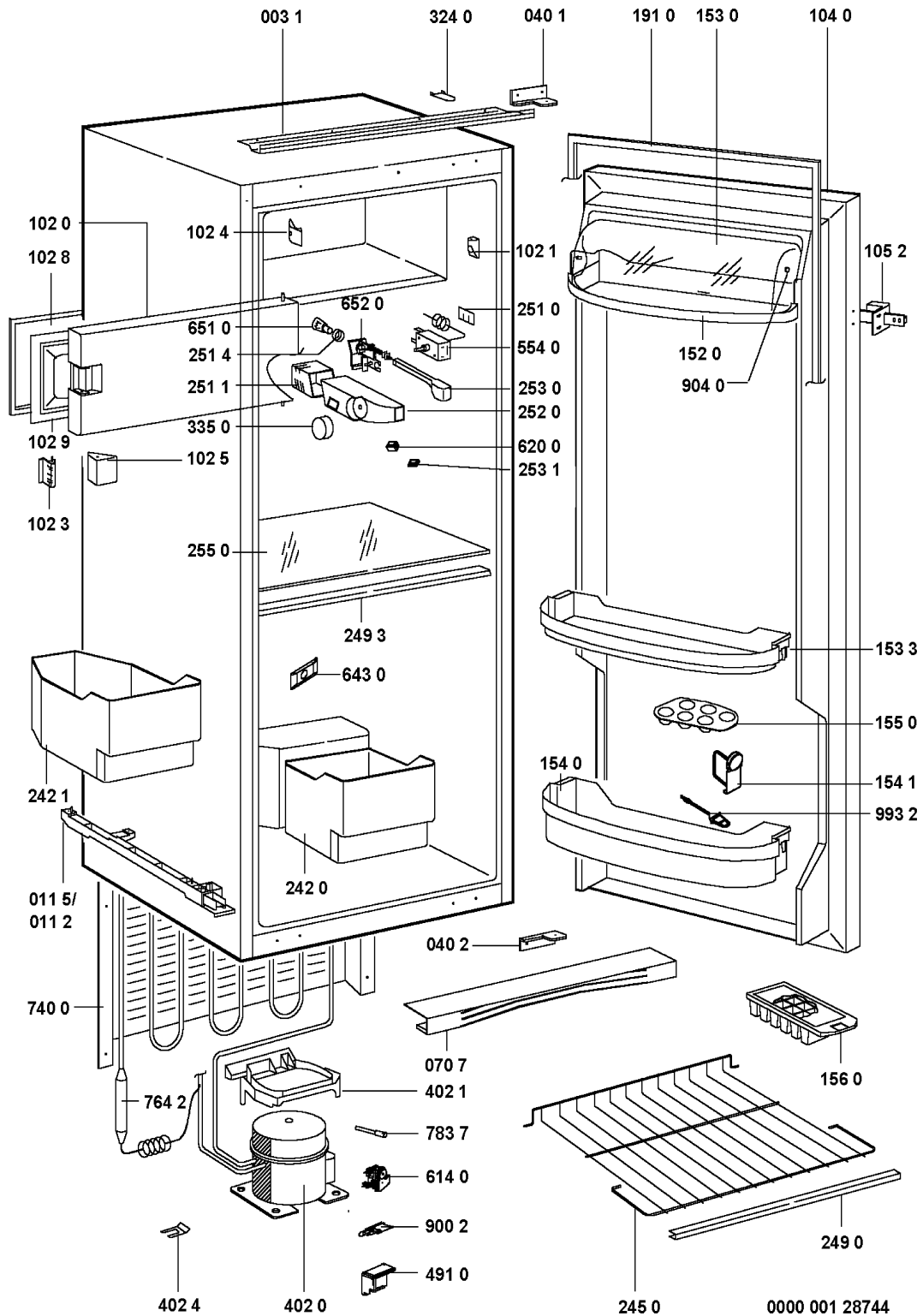
### Kältemittel

Typ .....	R 600 a
Menge .....	42 g

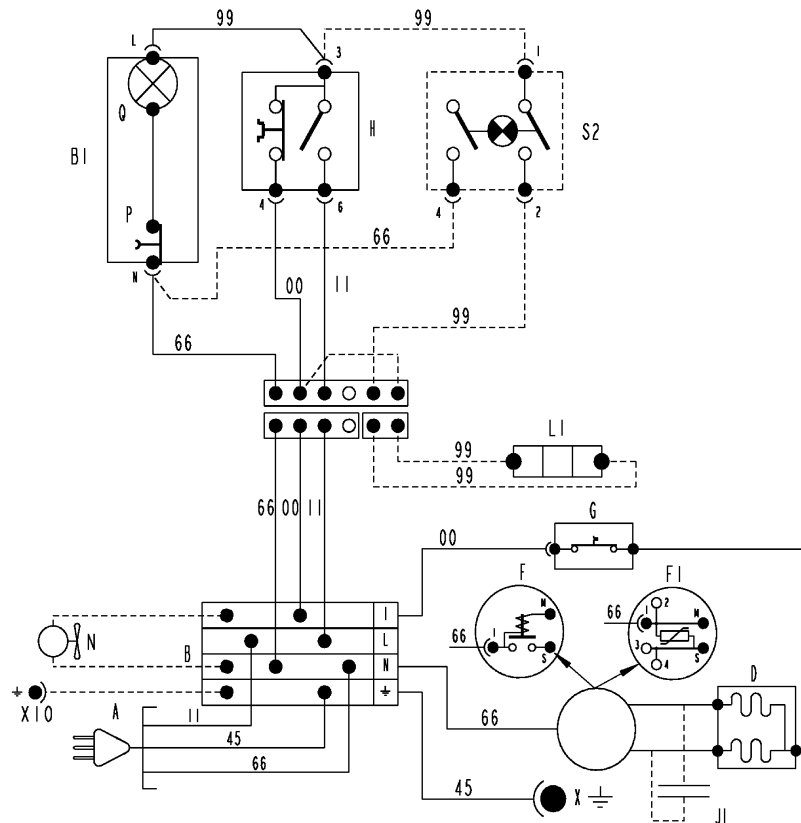
**Thermostat Schaltwerte**

Einschalttemperatur .....	+ 4,5 °C - + 4,5 °C
Ausschalttemperatur .....	- 19,0 °C -- 33,0 °C
Kühlen	
Einschalttemperatur .....	+ 4,5 °C - + 4,5 °C
Ausschalttemperatur .....	- 19,0 °C -- 33,0 °C

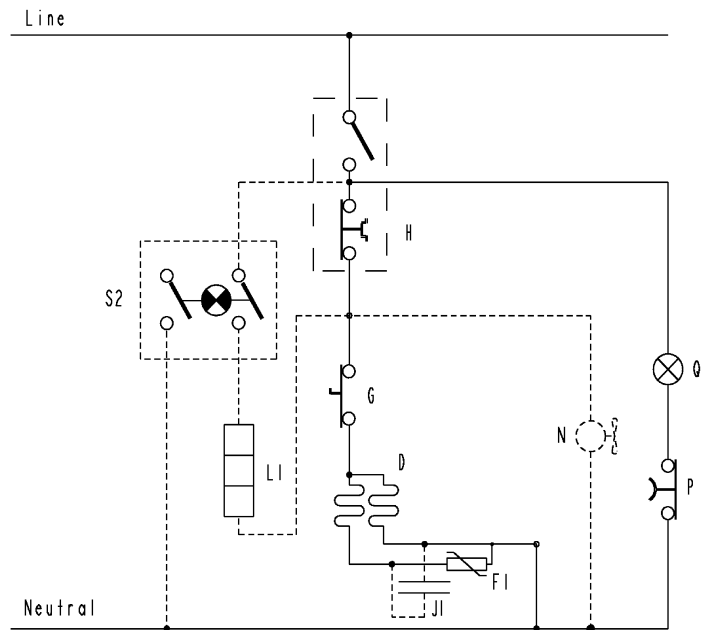
## Explosionszeichnung



## Stromlauf-Anschlussplan



- A PLUG
- B MAIN CONNECTING BLOCK
- BI CONNECTING BLOCK
- D REFRIGERATOR COMPRESSOR
- F STARTING RELAY
- FI P.T.C.
- G OVERLOAD PROTECTOR
- H REFRIGERATOR THERMOSTAT
- J1 RUNNING CAPACITOR
- LI DEFROST HEATER
- N FAN-MOTOR
- P PUSH-SWITCH
- Q LAMP
- S2 YELLOW PILOT-LAMP SWITCH
- X COMPRESSOR EARTHING
- X10 FAN-MOTOR EARTHING
  
- 00 BLACK
- 11 BROWN
- 45 YELLOW-GREEN
- 66 BLUE
- 99 WHITE
- OPTIONAL



4619 500 94910A