



## **Service-Information**

### **Stand-Kühlgerät Kombination**

### **ARC 4100**

8501 410 11000

Letzte Änderung: 07.06.2008

Anlagedatum: 07.06.2008

---

<b>Ersatzteilliste</b>	<b>2</b>
<b>Explosionszeichnung</b>	<b>4</b>
<b>Stromlaufplan</b>	<b>5</b>
<b>Technische Daten</b>	<b>7</b>
<b>Fühlertemperaturtabelle</b>	<b>9</b>

---

Die vorliegenden Serviceunterlagen sind ausschließlich für technisch qualifizierte Fachkräfte bestimmt, welche mit den entsprechenden einschlägigen Sicherheitsvorschriften vertraut sind.

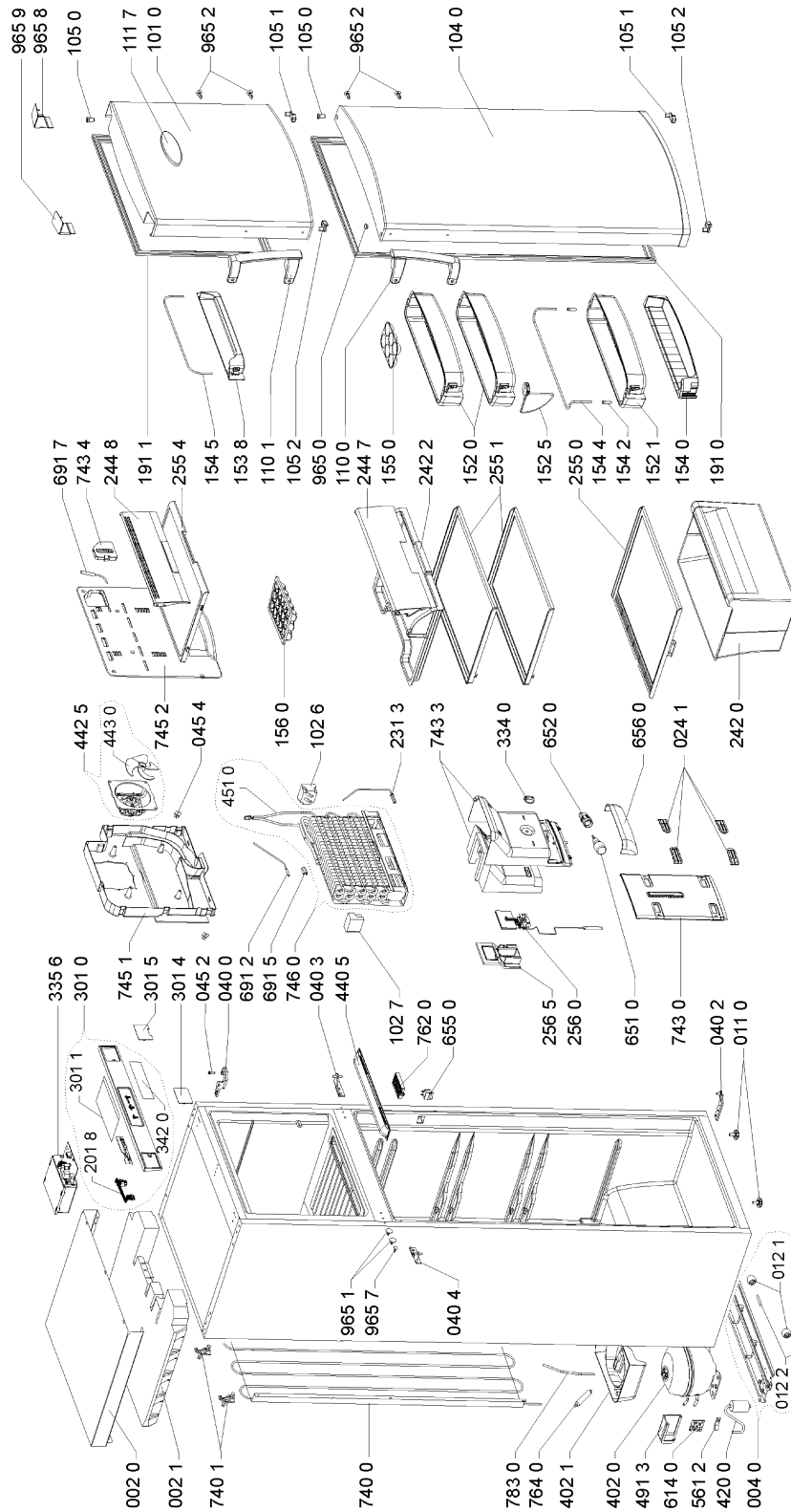
Änderungen vorbehalten

**Ersatzteilliste**

<b>Pos-Nr.</b>	<b>12NC</b>	<b>Beschreibung</b>
002 0	<b>4812 464 18141</b>	Abdeckung
002 1	<b>4812 157 48003</b>	Distanzstueck
004 0	<b>4812 464 18204</b>	Lagerkreuz Kompressor
011 0	<b>4812 462 18263</b>	Fuss verstellbar
012 1	<b>4812 528 78062</b>	Laufrolle
012 2	<b>4812 535 78074</b>	Drehstift
024 1	<b>4812 462 28821</b>	Abdeckung
040 0	<b>4812 417 19291</b>	Scharnier oben
040 2	<b>4812 417 19394</b>	Scharnier unten
040 3	<b>4812 417 19413</b>	Scharnier mitte
040 4	<b>4812 417 19414</b>	Scharnier mitte
045 2	<b>4812 226 08025</b>	Stift Scharnier
045 4	<b>4812 523 18023</b>	Mutter
101 0	<b>4812 416 10059</b>	Tuer Gefrieren
102 6	<b>4812 440 29522</b>	Abstandhalter
102 7	<b>4812 440 29521</b>	Abstandhalter
104 0	<b>4812 416 10058</b>	Tuer Kuehlen
105 0	<b>4812 532 88064</b>	Buchse
105 1	<b>4812 532 88076</b>	Schutzhuelse
105 2	<b>4812 532 88077</b>	Schutzhuelse
110 0	<b>4812 498 18348</b>	Handgriff Tuer
110 1	<b>4812 498 58209</b>	Handgriff Tuer
111 7	<b>4812 459 18218</b>	Logo
152 0	<b>4812 418 28749</b>	Tuerfach oben bedruckt
152 1	<b>4812 418 28751</b>	Flaschenfach bedruckt
152 5	<b>4812 418 28748</b>	Trennteil Flaschen
153 8	<b>4812 418 88754</b>	Tuerfach Gefrieren bedruckt
154 0	<b>4812 418 28753</b>	Tuerfach unten bedruckt
154 2	<b>4812 404 78552</b>	Buchse Tuerfach
154 4	<b>4812 526 48195</b>	Rundstab(Halt.) Kuehlen
154 5	<b>4812 526 48196</b>	Rundstab(Halt.) Gefrieren
155 0	<b>4812 418 28754</b>	Eierhalter
156 0	<b>4812 418 28471</b>	Schale Eiswuerf
191 0	<b>4812 466 68895</b>	Magnetdichtung
191 1	<b>4812 466 68896</b>	Magnetdichtung
201 8	<b>4812 321 78344</b>	Kabelbaum
231 3	<b>4812 252 28045</b>	Temp.Sicherung
242 0	<b>4812 418 70025</b>	Gemueseschale
242 2	<b>4812 418 68388</b>	Schublade
244 7	<b>4812 262 78033</b>	Frontklappe
244 8	<b>4812 262 78034</b>	Frontklappe
255 0	<b>4812 450 88409</b>	Glasplatte
255 1	<b>4812 450 88411</b>	Glasplatte
255 4	<b>4812 418 29737</b>	Ablageplatte
256 0	<b>4812 282 68052</b>	Thermostat
256 5	<b>4812 224 38029</b>	Verkleidung
301 0	<b>4812 464 69232</b>	Schalterleiste
301 1	<b>4812 440 98313</b>	Abdeckung
301 4	<b>4812 462 28652</b>	Abdeckung Schalterleiste
301 5	<b>4812 462 28665</b>	Abdeckung

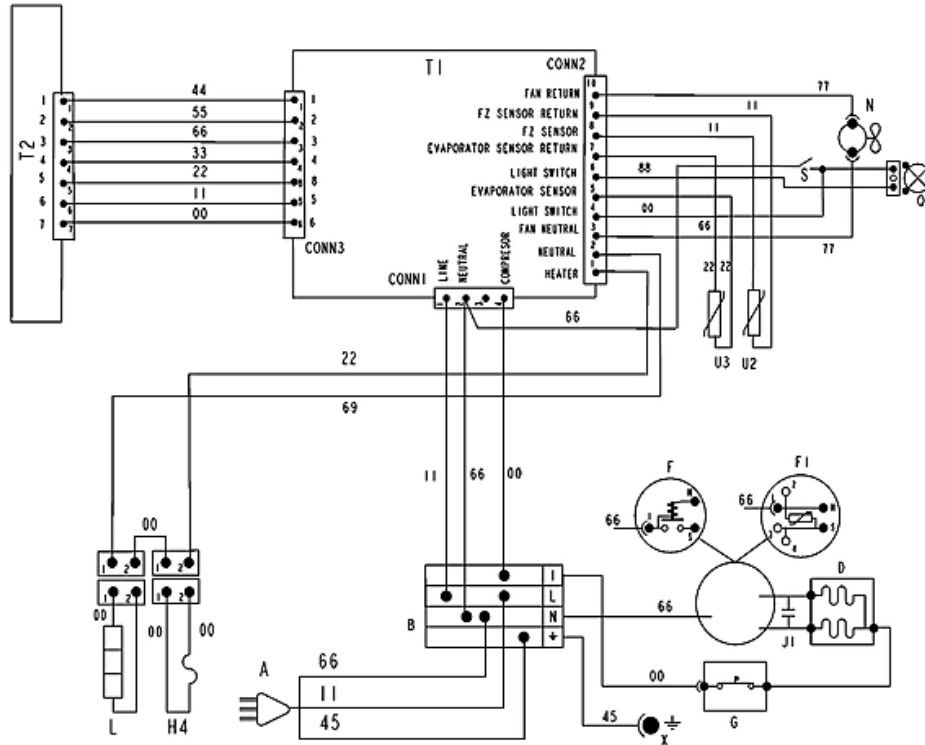
<b>Pos-Nr.</b>	<b>12NC</b>	<b>Beschreibung</b>
334 0	<b>4812 412 88034</b>	Knopf Thermost. grau
335 6	<b>4812 214 79869</b>	Elektronik box
342 0	<b>4812 453 10369</b>	Einlage f.
402 0	<b>4812 360 58114</b>	Kompressor NBT1114Y
402 1	<b>4812 418 70024</b>	Schale Kompr.
420 0	<b>4812 120 28035</b>	Kondensator
440 5	<b>4812 442 29314</b>	Luftfuehrung
442 5	<b>4812 028 58366</b>	Motor
443 0	<b>4812 361 18282</b>	Lueferrad Ven.
451 0	<b>4812 511 58017</b>	Abtau-Heizung
491 3	<b>4812 290 88084</b>	Deckel Klemmk.
561 2	<b>4812 462 28261</b>	Abdeckung
614 0	<b>4812 280 68373</b>	Monoblock
651 0	<b>4819 134 88178</b>	Lampe T25-240V 15W
652 0	<b>4812 255 28026</b>	Lampenfassung
655 0	<b>4812 271 38465</b>	Schalter
656 0	<b>4812 462 28819</b>	Lampenabdeckung
691 2	<b>4812 310 28336</b>	Sensor
691 5	<b>4812 404 38767</b>	Halter Sensor
691 7	<b>4812 310 18846</b>	Sensor KIT
740 0	<b>4812 511 48424</b>	Verfluessiger
740 1	<b>4812 462 28822</b>	Halter
743 0	<b>4812 440 79245</b>	Abdeckung
743 3	<b>4812 462 28825</b>	Abdeckung
743 4	<b>4812 404 18457</b>	Traeger Sensor
745 1	<b>4812 462 28824</b>	Kappe hinten Verdampfer
745 2	<b>4812 462 28823</b>	Frontabdeckung Verdampfer
746 0	<b>4812 511 38272</b>	Verdampfer
762 0	<b>4812 480 48172</b>	Hygiene+ Filter (Whirlpool)
764 0	<b>4819 526 48527</b>	Filtertrockner
783 0	<b>4812 530 29215</b>	Rohrleitung
965 0	<b>4812 226 08017</b>	Stecker
965 1	<b>4812 532 88029</b>	Stopfen
965 2	<b>4812 226 08029</b>	Stecker
965 7	<b>4812 226 08003</b>	Stecker
965 8	<b>4812 462 28654</b>	Stecker Scharnier rechts
965 9	<b>4812 462 28653</b>	Stecker Scharnier links

## Explosionszeichnung



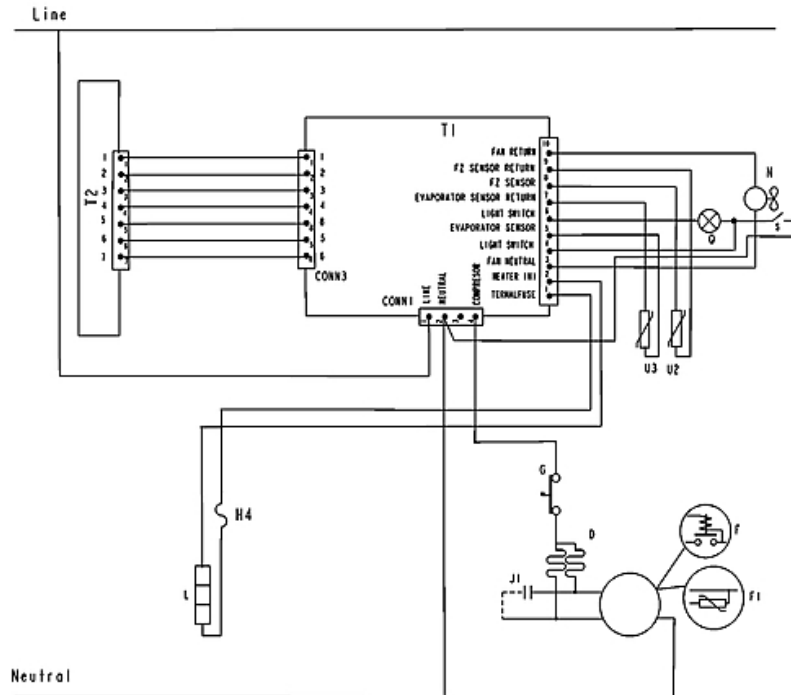
0000 001 54007

## Stromlaufplan



- A PLUG
- B MAIN CONNECTING BLOCK
- D REFRIG. COMPRESSOR
- F STARTING RELAY
- F1 P.T.C.
- G OVERLOAD PROTECTOR
- J1 RUNNING CAPACITOR
- N FAN-MOTOR
- Q LAMP
- S SWITCH
- T1 ELECTRONIC MODULE
- T2 USER INTERFACE
- U2 FREEZER SENSOR
- U3 EVAPORATOR SENSOR
- X COMPRESSOR EARTHING

- 00 BLACK
- 11 BROWN
- 22 RED
- 33 ORANGE
- 66 BLUE
- 77 VIOLET
- 88 GREY
- 99 WHITE
- 44 YELLOW
- 55 GREEN
- 45 YELLOW-GREEN
- H4 THERMOFUSE
- L HEATER



4619 523 61071 C

**Legende**

A STECKER  
B ANSCHLUSSBLOCK  
D KUHLSCHRANK KOMPRESSOR  
F ANLAUF RELAIS  
F1 P.T.C  
G MOTORSCHUTZ  
H4 SICHERUNG  
L HEIZUNG  
J1 KONDENSATOR  
N VENTILATORSMOTOR  
Q LAMPE  
S SCHALTER  
T1 ELEKTRONISCHE MODUL  
T2 BENUTZERSCHNITTSTELLE  
U2 GERFRIERSCHRANK FUHLER  
U3 VERDAMPFER FUHLER  
X KOMPRESSOR ERDANSCHLUSS

0 SCHWARZ  
11 BRAUN  
22 ROT  
33 ORANGE  
44 GELB  
45 GELB – GRUN  
55 GRUN  
66 BLAU  
77 VIOLETT  
88 GRAU  
99 WEISS

**52361071de**

## Technische Daten

### Fabrik Nr.

..... RF 274 W

### Abmessungen Gerät

Höhe ..... 169.0 cm  
Breite ..... 60.0 cm  
Tiefe ..... 66.0 cm

### Nennkapazität

Gesamt  
Brutto ..... 320 l  
Netto ..... 286 l  
Kühlen  
Brutto ..... 250 l  
Netto ..... 218 l  
Gefrieren  
Brutto ..... 70 l  
Netto ..... 68 l

### Elektrische Basisdaten

Spannung ..... 220 V - 240 V  
Frequenz ..... 50 Hz

### Anschlusswert

in 24 Std. .... 0.96 kWh

### Gefriervermögen

in 24 Std. .... 4 kg

### Kompressor

Typ ..... HTK 12 AA  
Kälteleistung(CECOMAF) ..... 149 W

### Kältemittel

Typ ..... R 600 a  
Menge ..... 42 g

### Thermostat

Kühlen  
Thermomechanisch (Damper)  
Gefrieren  
Elektronik

## Thermostat Schaltwerte

### Kühlen

#### Einschalttemperatur

MIN ..... + 9.0 °C

Mittel ..... + 4.0 °C

MAX ..... - 1.0 °C

#### Ausschalttemperatur

MIN ..... + 2.0 °C

Mittel ..... - 3.0 °C

MAX ..... - 8.0 °C

### Gefrieren

#### Einschalttemperatur

MIN ..... - 15.0 °C

Mittel ..... - 18.0 °C

MAX ..... - 20.0 °C

#### Ausschalttemperatur

MIN ..... - 21.0 °C

Mittel ..... - 24.0 °C

MAX ..... - 26.0 °C



## Fühlertemperaturtabelle

NTC Widerstandswerte in Abhängigkeit von der Temperatur

T [°C]	R [Ω]	T [°C]	R [Ω]	T [°C]	R [Ω]	T [°C]	R [Ω]
-40.0	90721	-26.0	37221	-12.0	16564	2.0	7911
-39.5	87739	-25.5	36111	-11.5	16114	2.5	7714
-39.0	84867	-25.0	35039	-11.0	15678	3.0	7523
-38.5	82098	-24.5	34002	-10.5	15255	3.5	7337
-38.0	79431	-24.0	32999	-10.0	14845	4.0	7156
-37.5	76859	-23.5	32029	-9.5	14446	4.5	6980
-37.0	74381	-23.0	31092	-9.0	14059	5.0	6809
-36.5	71990	-22.5	30185	-8.5	13684	5.5	6643
-36.0	69686	-22.0	29307	-8.0	13320	6.0	6481
-35.5	67463	-21.5	28458	-7.5	12967	6.5	6324
-35.0	65320	-21.0	27637	-7.0	12624	7.0	6171
-34.5	63252	-20.5	26842	-6.5	12292	7.5	6022
-34.0	61258	-20.0	26072	-6.0	11969	8.0	5877
-33.5	59332	-19.5	25324	-5.5	11656	8.5	5737
-33.0	57475	-19.0	24600	-5.0	11352	9.0	5600
-32.5	55682	-18.5	23899	-4.5	11057	9.5	5467
-32.0	53952	-18.0	23221	-4.0	10770	10.0	5337
-31.5	52281	-17.5	22564	-3.5	10492	10.5	5210
-31.0	50668	-17.0	21928	-3.0	10222	11.0	5087
-30.5	49110	-16.5	21312	-2.5	9960	11.5	4967
-30.0	47606	-16.0	20715	-2.0	9705	12.0	4851
-29.5	46145	-15.5	20137	-1.5	9458	12.5	4737
-29.0	44735	-15.0	19577	-1.0	9218	13.0	4626
-28.5	43372	-14.5	19034	-0.5	8985	13.5	4519
-28.0	42056	-14.0	18509	0.0	8758	14.0	4414
-27.5	40784	-13.5	18000	0.5	8537	14.5	4312
-27.0	39556	-13.0	17506	1.0	8322	15.0	4213
-26.5	38368	-12.5	17028	1.5	8114	15.5	4116

**Anmerkung:**

Der Sensor hat im Fall eines Kurzschlusses einen Widerstandswert der kleiner ist als 500 Ohm.  
Der Sensor hat im offenen Stromkreis einen Widerstandswert der höher ist als 100 Kilo-Ohm.

4812 900 08006