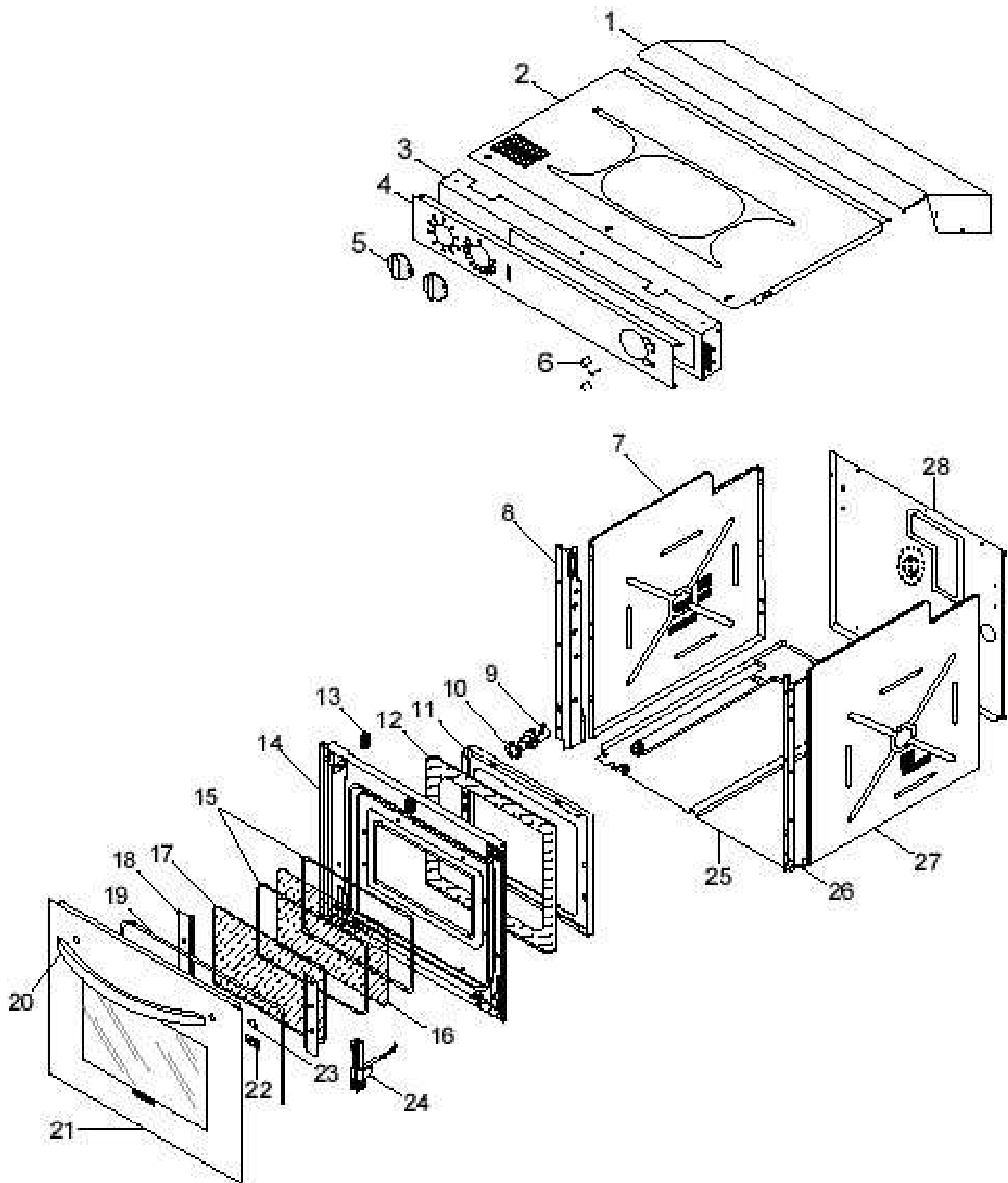


N° de serie 905000001



4503450