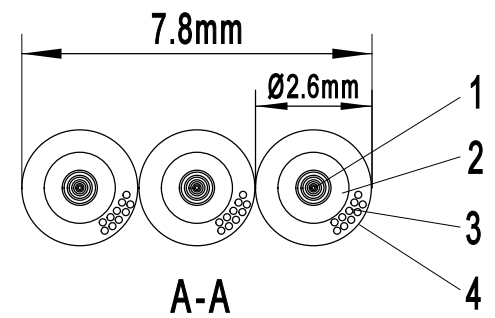
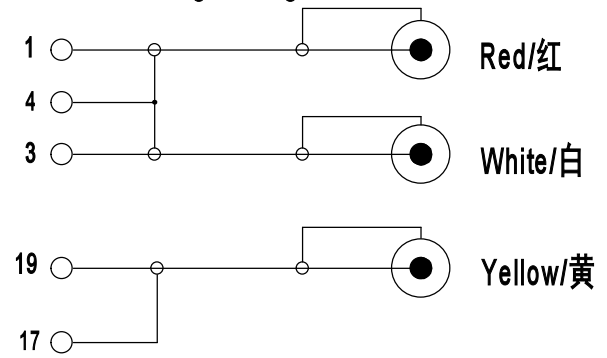


Scart female, nickel-plated
21P 母, 镀镍



1	10×0.10mm CCS
2	Ø1.2 ^{+0.05} ₀ mm PVC (红/Red, 白/White, 黄/Yellow)
3	10×0.10mm CCS
4	Ø2.6×7.8±0.2mm Black(黑)PVC 65°

Wiring Diagram



比例		日期	文件号	DF-JS-17011211-1
设计			432153	
制图	叶飞	2017/1/12		
校对				
批准				
材料				
			WUJIN MIQI EAST ELECTRONIC CO.,LTD	