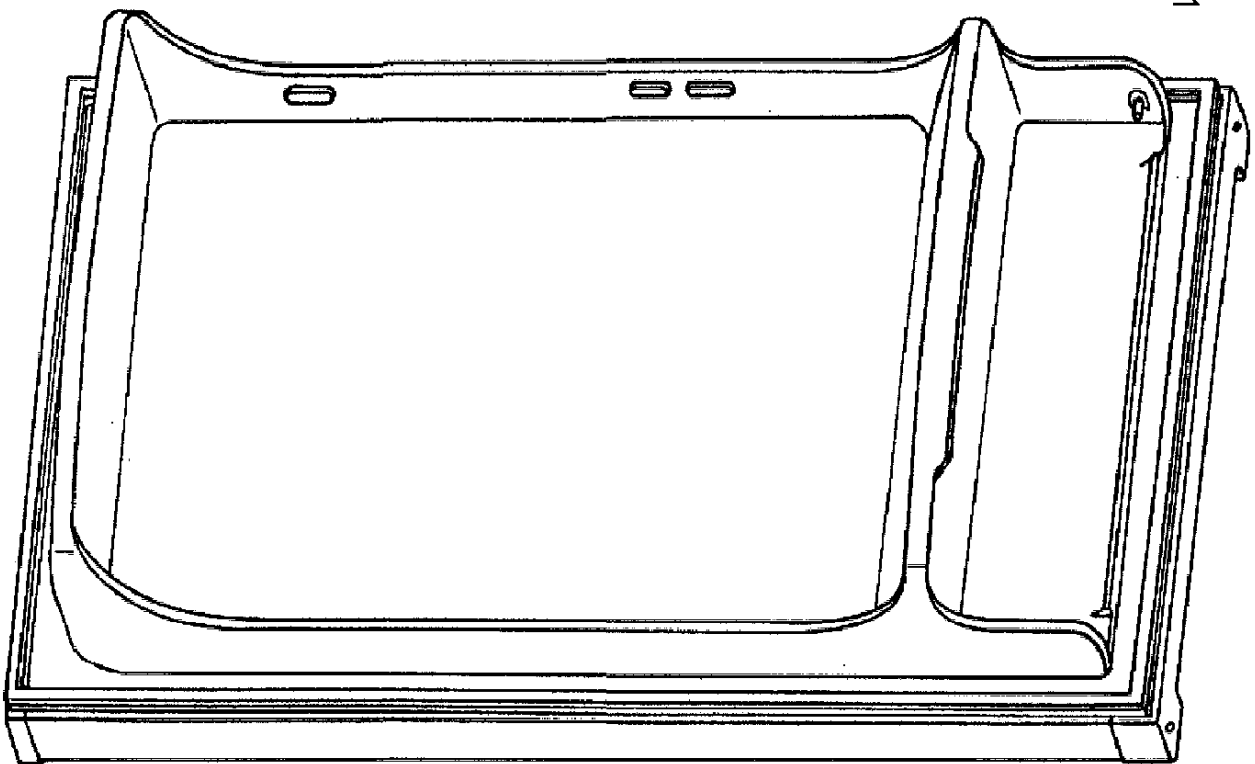


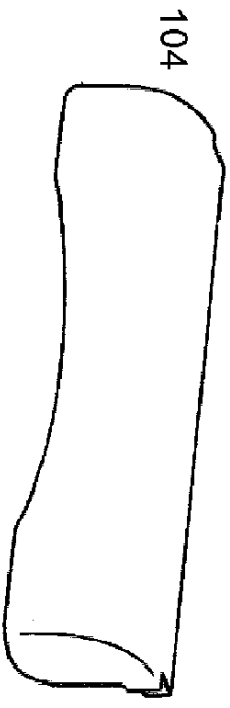
<b>Pos.</b>	<b>Référence</b>	<b>Désignation</b>
002	206322701/7	PIED,ARRIÈRE
003	206156102/9	ENTRETOISE
005	206365500/1	PIED,RÉGLABLE
007	206140901/3	CHARNIÈRE,FOND
008	206301600/6	PIVOT DE CHARNIÈRE,FOND
010	206267801/2	CHARNIÈRE DE PORTE
012	206301200/5	PIVOT DE CHARNIÈRE,SUPÉRIEUR
045	206053100/7	ARRÊT
046	206281900/4	DESSUS
048	206070800/1	INSERT
075	224701111/3	BAC À GLACE
076	206071000/7	CLAYETTE
077	206366102/5	ENJOLIVEUR,CLAYETTE,FIL
080	206079800/2	CLAYETTE VERRE
081	206281105/0	ENJOLIVEUR,CLAYETTE VERRE
082	206312301/8	BAC À FRUITS
089	206313700/0	FIXATION
091	5021472200/6	NETTOYER
095	206069138/9	PORTE,ÉVAPORATEUR,CPL
096	206066200/0	PIVOT
097	206066400/6	PIVOT
098	206067300/7	INSERT
099	206066300/8	ENTRETOISE
202	53102056666/1	RACLETTTE
999	225132504/5	ACCUMULATEUR THERMIQUE,THERMOM
999	200362710/2	GUIDE UTILISATEURS,FR



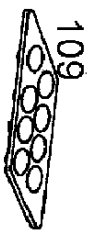
101



108



104



109

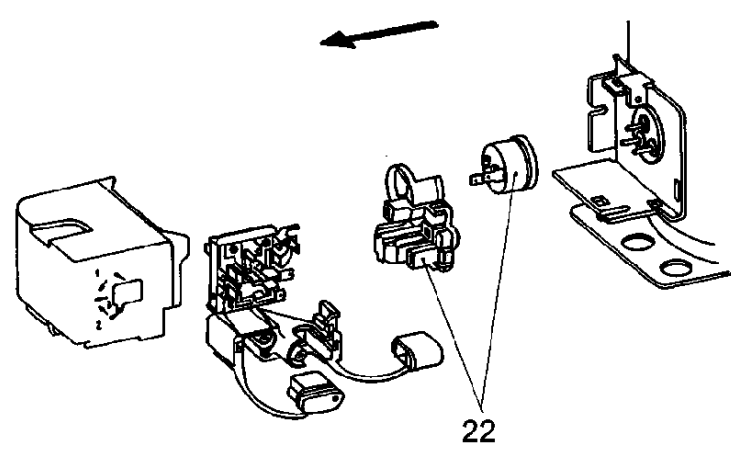
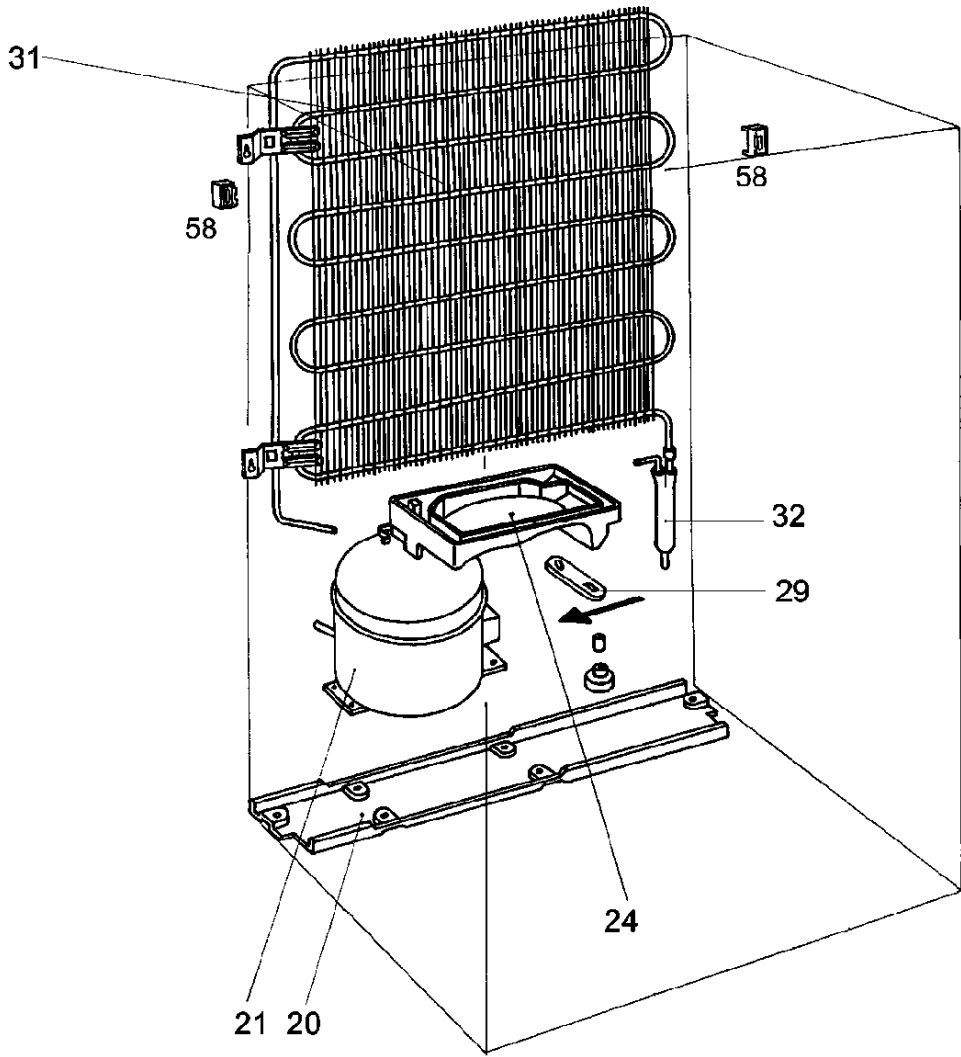


103

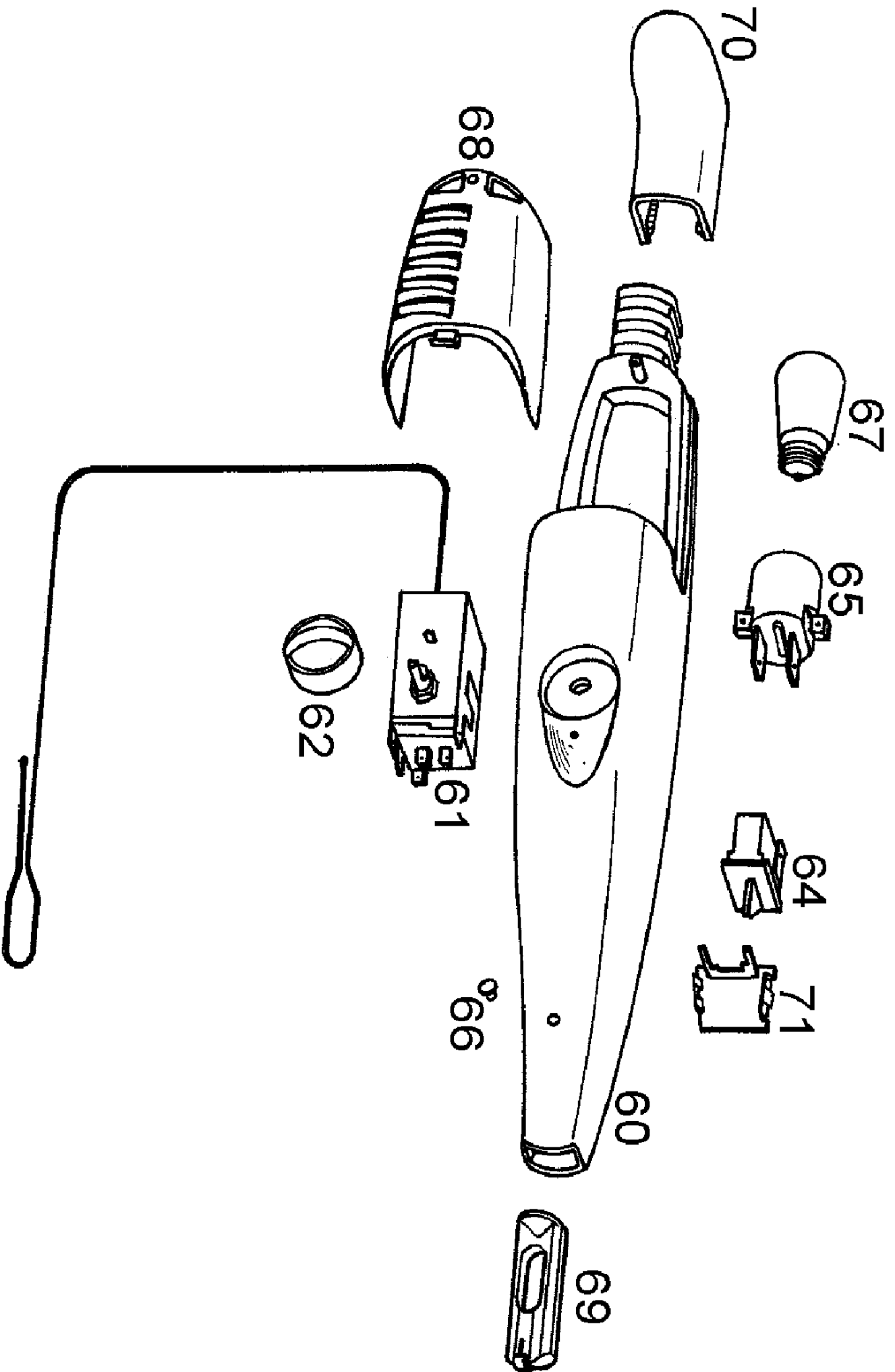


105

<b>Pos.</b>	<b>Référence</b>	<b>Désignation</b>
101	206335601/4	PORTE,JOINT MAGNÉTIQUE
103	206205227/5	SUPPORT BOUTEILLES
104	224409201/7	PORTE COMPARTIMENT,BEURRE
105	206311701/0	SUPPORT BOUTEILLES,IMPRIMÉ
108	206240400/5	POIGNÉE,COMPLET
109	223107902/7	SUPPORT D'OEUFS
999	223003001/3	BOUCHON,,BLANC.
999	223037501/2	OBTURATEUR,VIS,POIGNÉE DE PORT



<b>Pos.</b>	<b>Référence</b>	<b>Désignation</b>
020	206136802/9	TÔLE DE SOCLE,COMPRESSEUR
021	206344101/4	COMPRESSEUR
022	200361815/0	
024	223206001/8	RÉCOLTE GOUTTES
029	206082800/7	COLLIER DE FIXATION,COMPRESSEU
031	206283700/6	CONDENSEUR,CPL
032	53101000000/2	D#SHYDRATEUR
058	206175800/5	ENTRETOISE,COLLIER DE FIXATION



<b>Pos.</b>	<b>Référence</b>	<b>Désignation</b>
060	206148401/6	COUVERCLE
061	206280700/9	THERMOSTAT
062	206298602/7	BOUTON THERMOSTAT,ENJOLIVEUR
064	206247200/2	INTERRUPTEUR
065	206120101/4	DOUILLE DE LAMPE
066	206314200/0	FICHE
067	291065900/8	LAMPE,E14,250V,015W
068	206148500/5	DIFFUSEUR DE LUMIÈRE
069	206247400/8	INSERT
070	206195000/8	COUVERCLE,COIN
071	206148800/9	FIXATION
999	206271900/6	PLAQUE,FOND,SUPPORT DIFFUSEUR
999	206299100/1	ÉTRIER SUPPORT,SUPPORT DIFFUSE