

Gebrauchs-/  
Aufstellanweisung

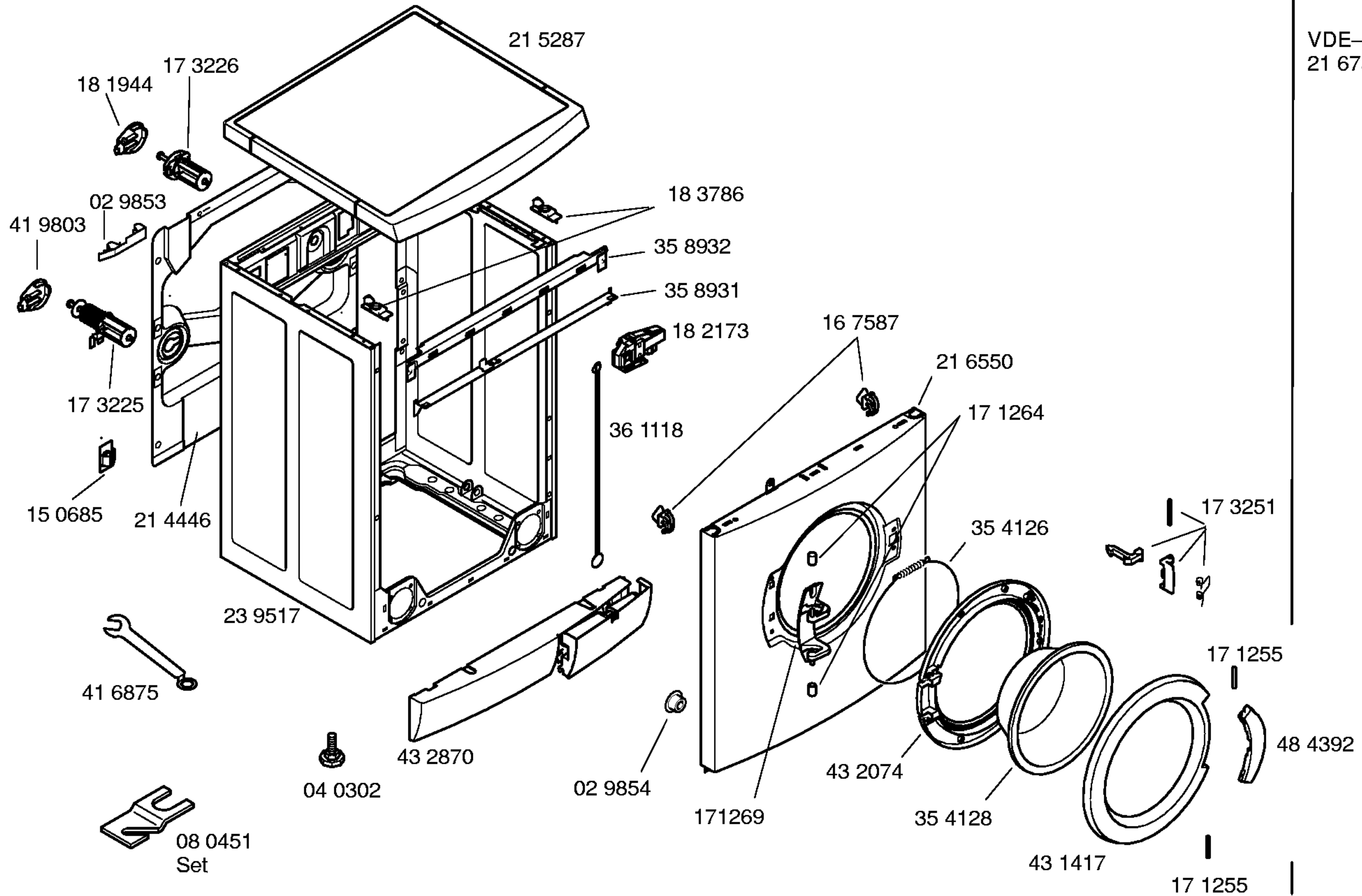
58 5262	58 5057
(fr) V01	(de) V02
58 6434	58 6669
(pl) V03	(de) V04
58 6670	58 6671
(el) V04	(en) V04

Programmtabelle

58 5267	58 5058
(fr) V01	(de) V02
58 6435	58 6672
(pl) V03	(de) V04
58 6673	58 6674
(el) V04	(en) V04

- 1) 43 2681  
 (fr) V01  
 43 2650  
 (de) V02, V04  
 43 4405  
 (pl) V03

- Zubehör:  
 Bodenbefestigung  
 WX975600  
 Aqua-Stop  
 Verlängerung für  
 2,5m  
 WZ10130  
 Unterbauabdeckung  
 WZ10090



Dämmatten-Set  
 21 8722

VDE-Abdeckung  
 21 6752

1) 23 8402

