

Gebrauchs-/  
 Aufstellanweisung

58 4525	58 6721
(fr) V01	(de) V02
58 6723	58 6725
(fr) V02	(nl) V02

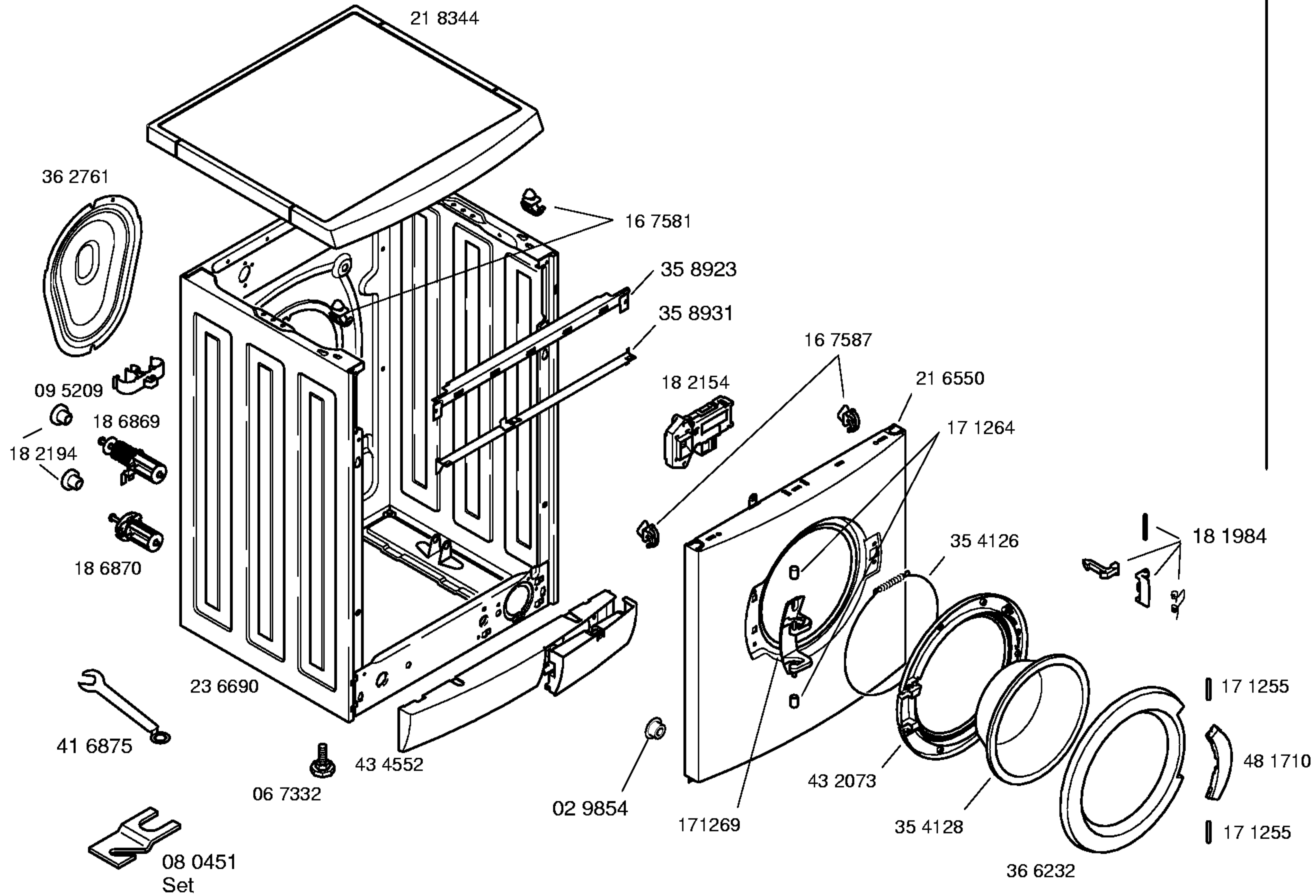
Programmtabelle

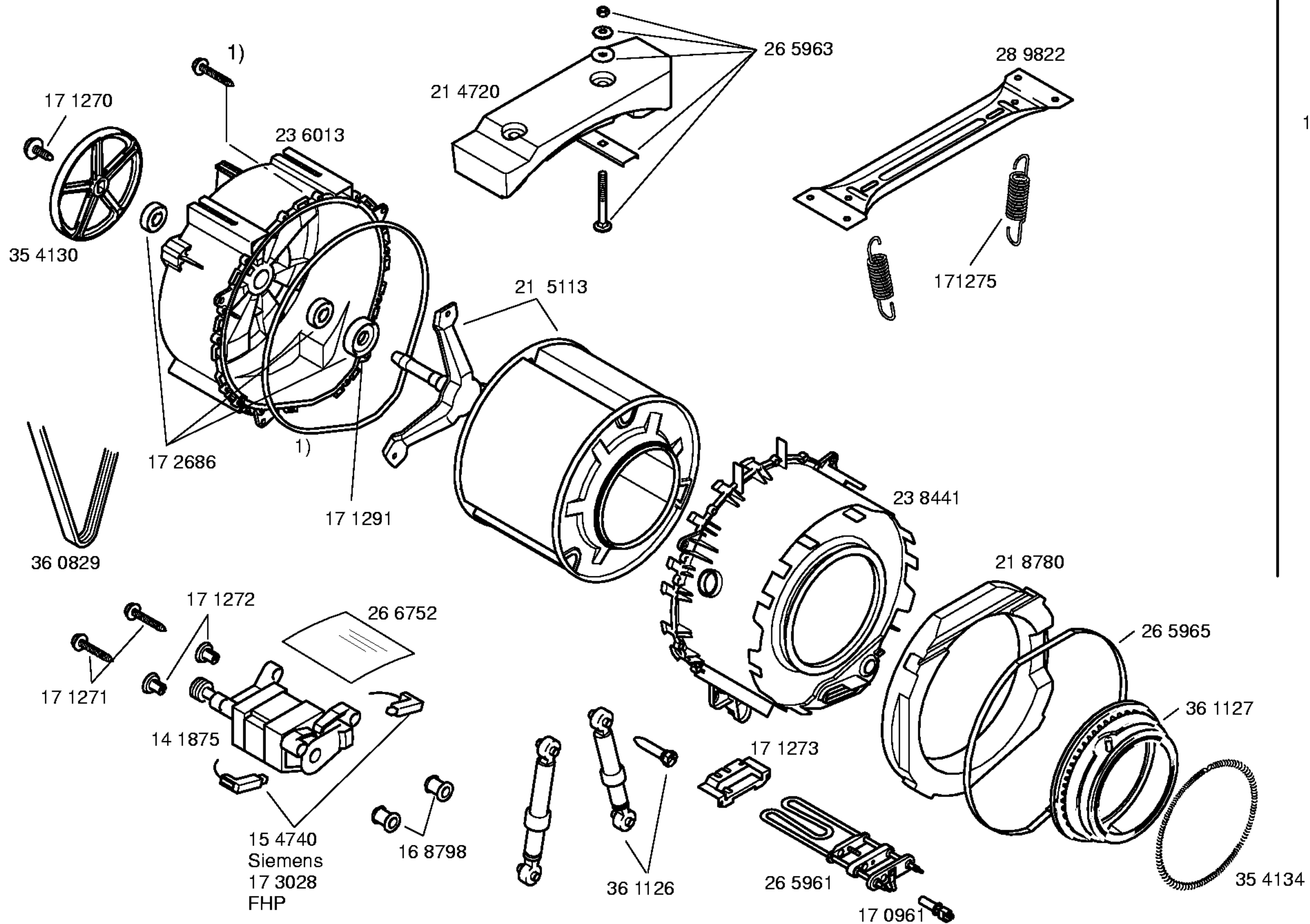
58 4526	58 6722
(fr) V01	(de) V02
58 6724	58 6726
(fr) V02	(nl) V02

1) 43 2322  
 (fr) V01  
 43 4774  
 (nl) V02

2) 49 0426  
 (de)  
 49 0427  
 (fr)

Zubehör:  
 Bodenbefestigung  
 WX975600  
 Verlängerung für  
 Kalt- und Warmwasser-  
 anschluß 2,5m  
 WZ10130  
 Unterbauzubehör  
 WZ10140





1) 26 5964

