

Gebrauchs-/
 Aufstelanweisung
 52 9248
 (de)
 52 9250
 (nl)
 52 9311
 (fr)

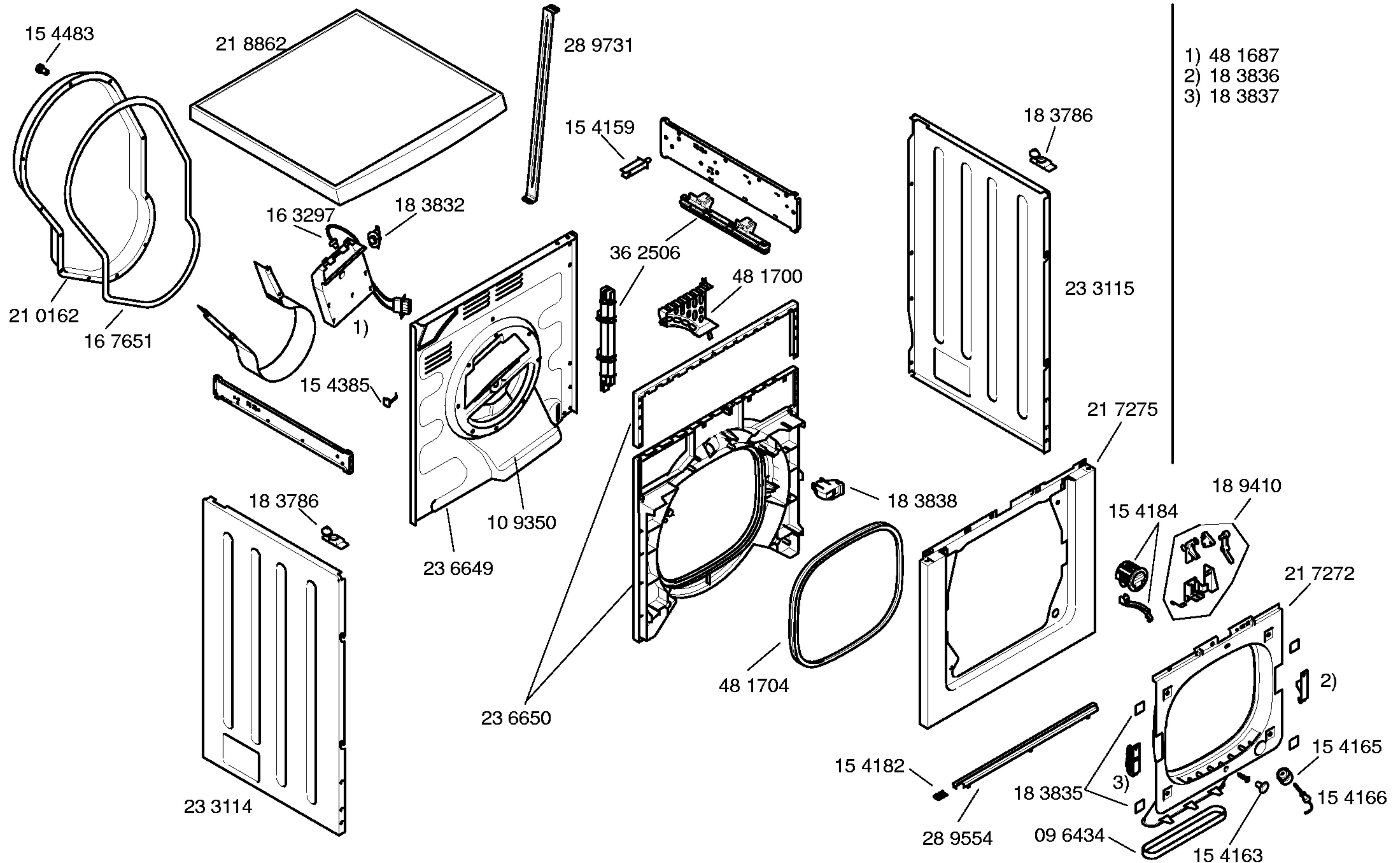
Blende kompl.
 1) 36 2913
 (de)
 36 2914
 (nl)
 36 2974
 (fr)
 36 3013
 (nl,fr)

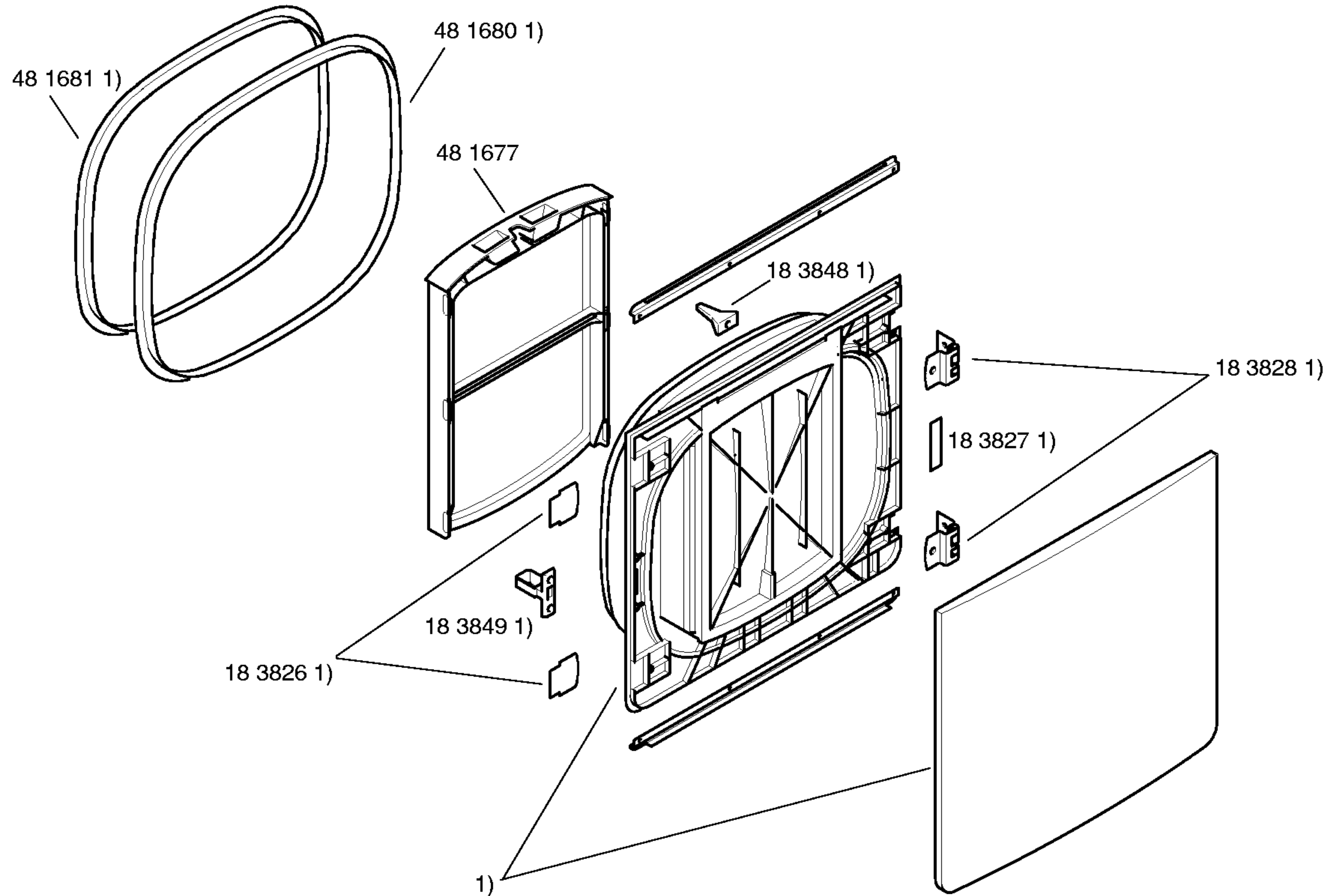
Zubehör:

Verbindungssatz für
 Wasch-Trockensäule
 WZ 20170
 WZ 20230

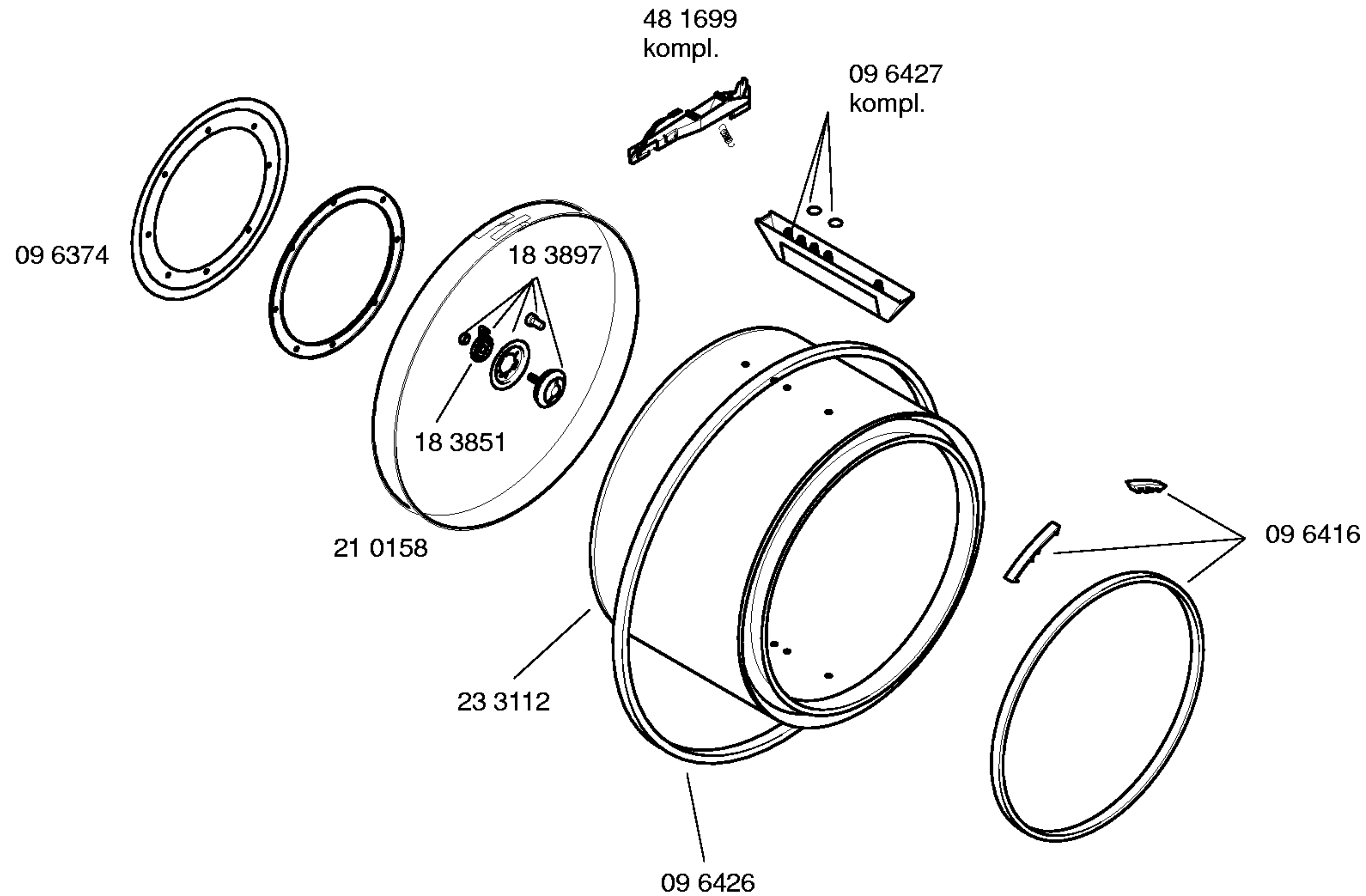
Unterbauzubehör
 WZ 20190

Anschlussgarnitur für
 Kondenswasser-
 leitung
 WZ 20160

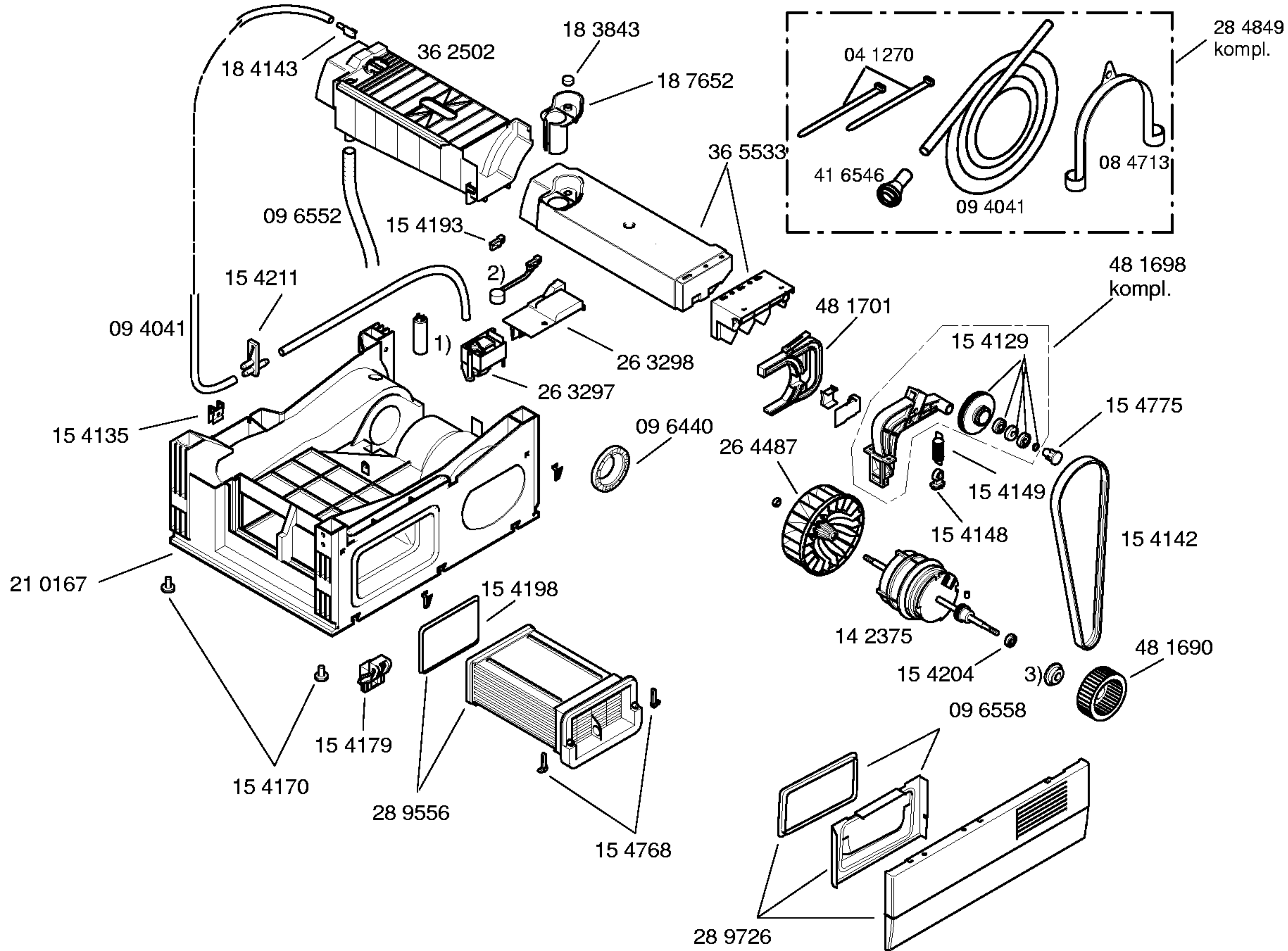




1) 21 8348



Schmiermittel
Molykote
15 5280



- 1) 18 9665
- 2) 26 3299
- 3) 15 4210

Dichtungsmaterial
 04 3540