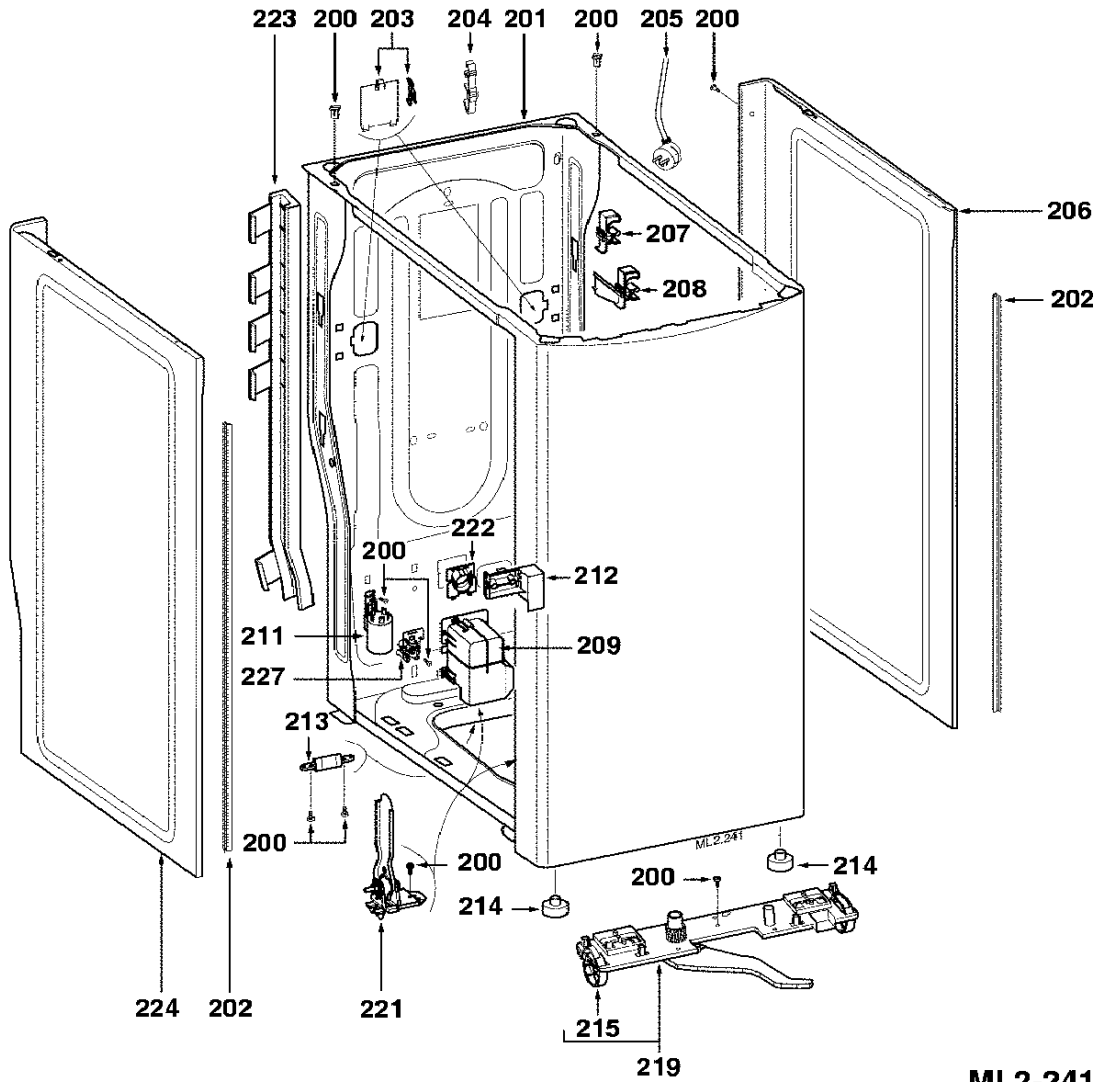
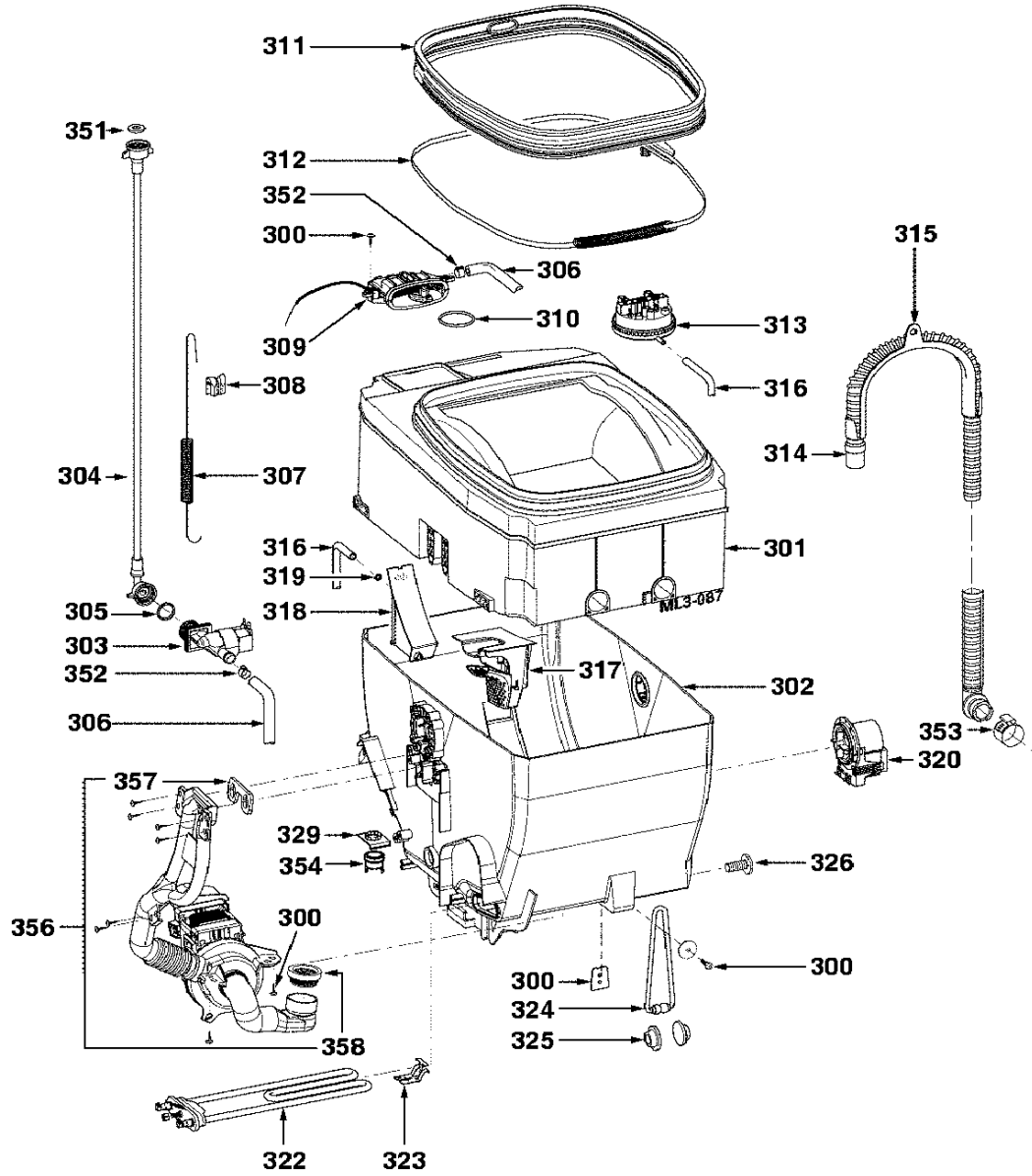


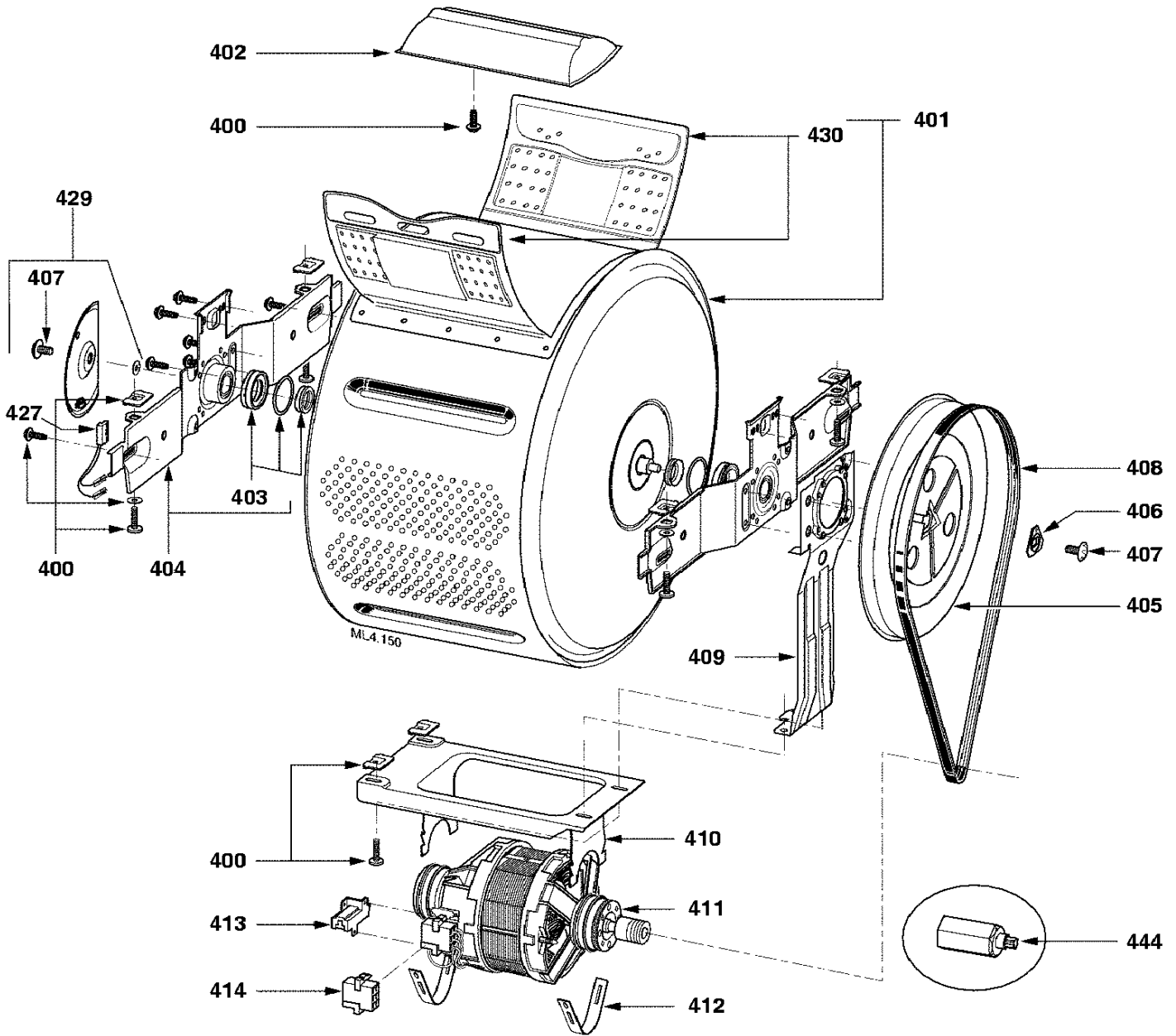
ML1.539



ML2-241



ML3-087



ML4-150