

SIDEPAR

Service Pièces Détachées

53, rue Charles Michels 93200 St DENIS

Tél : 01 42 43 00 41

Fax : 01 42 43 66 80

Tlx : 234 215 F

Siège social : 71, rue Paul Vaillant Couturier 92300 LEVALLOIS - PERRET

WT 641

605855

SECHE LINGE A EVACUATION

1

Vue extérieure

NOMENCLATURE PIECES DETACHEES

Caractéristiques :

GORENJE : WT 641

TYPE : SP 600/110

Capacité : 5kg

20 Programmes

Temps de séchage : 120min

Touche : 40°C ou 60°C

Consommation d'énergie : 3,68kWh

Puissance de raccordement 2200 Watts

Tambour acier INOX éclairé

DIMENSIONS Emballé :

Hauteur : 89cm

Largeur : 64cm

Profondeur : 66cm

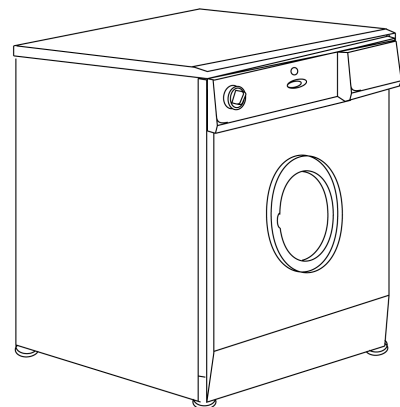
DIMENSIONS Déballé :

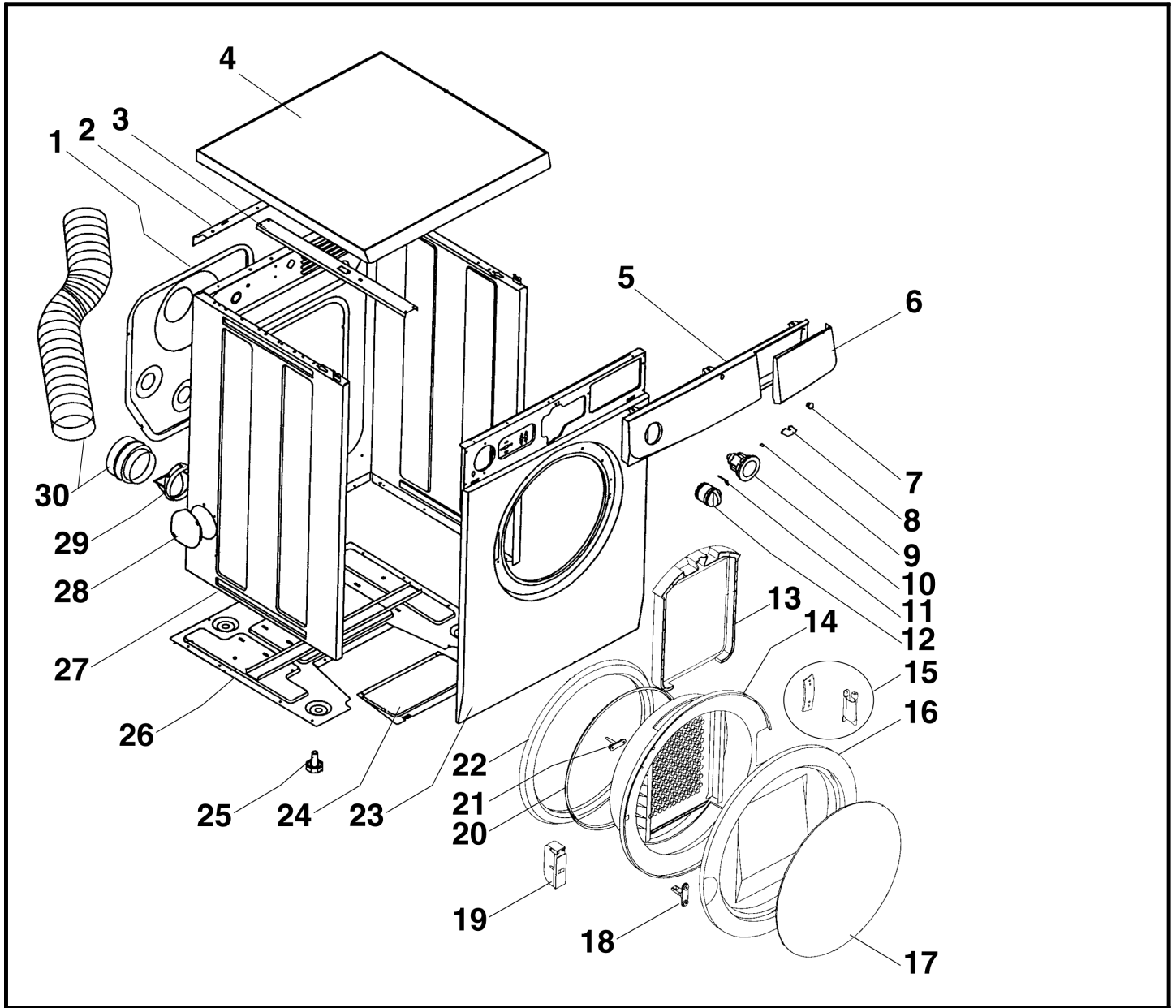
Hauteur : 85cm

Largeur : 60cm

Profondeur : 60cm

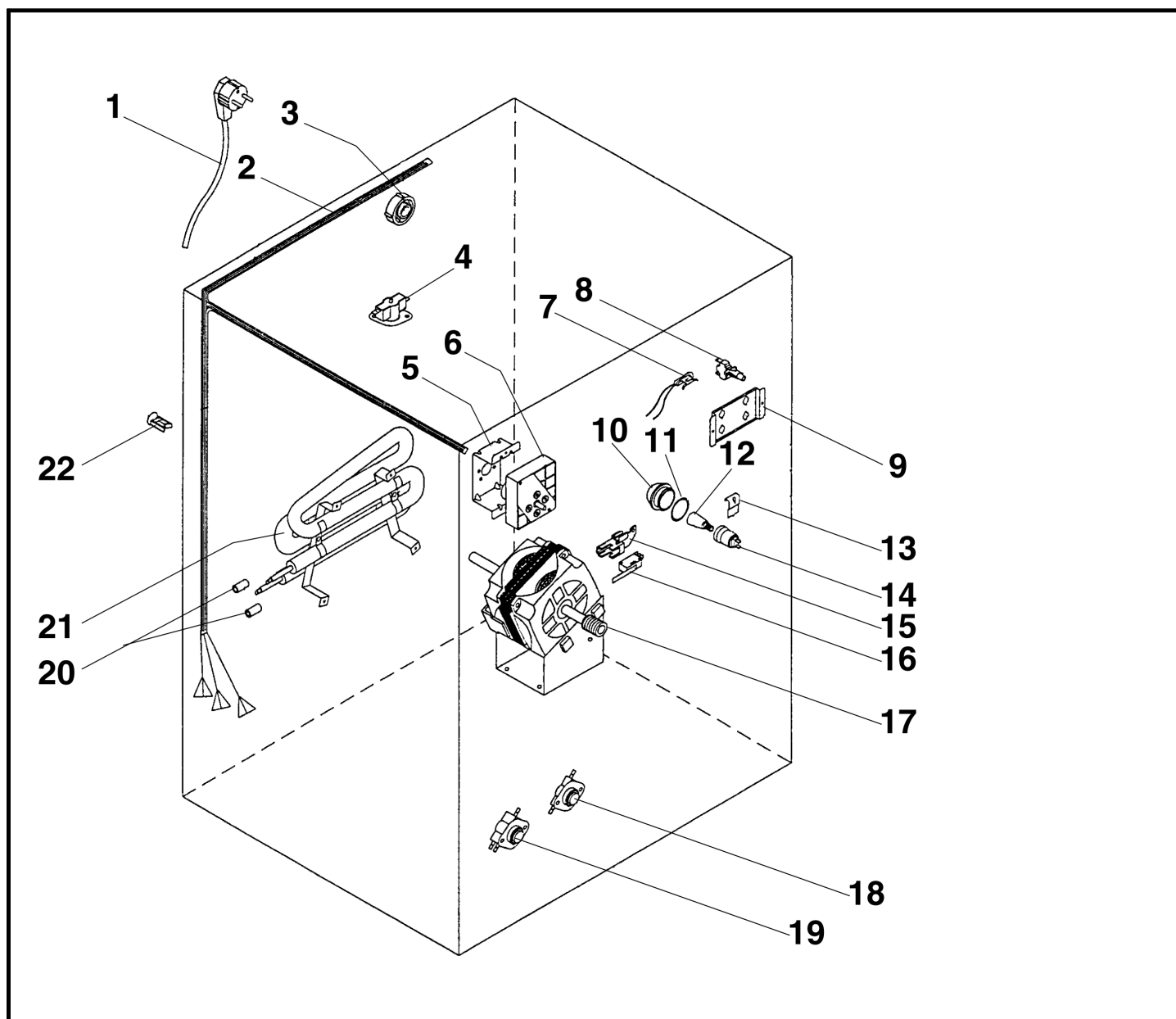
Le 14/11/2001





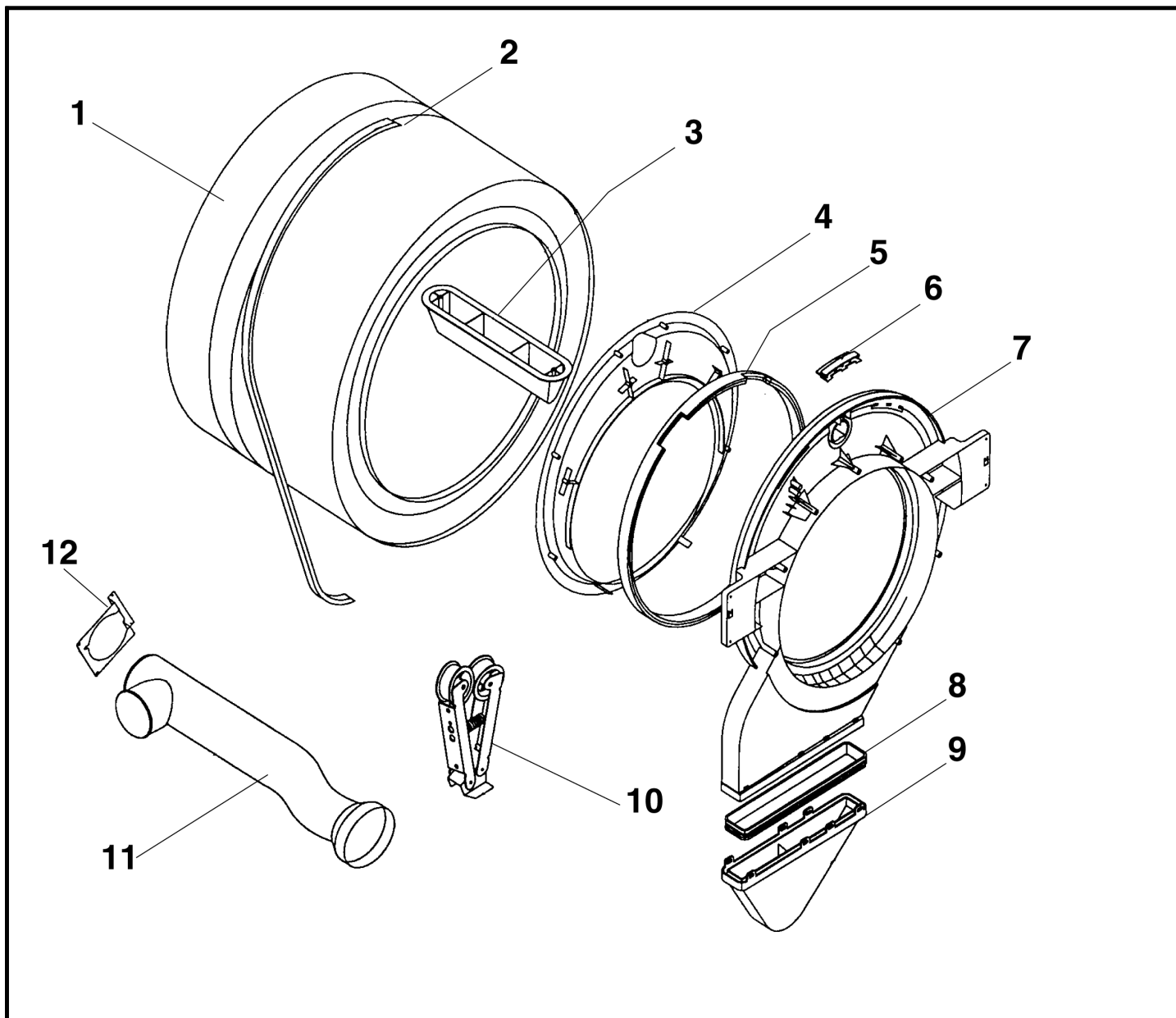
Références pièces :

Rep	DESIGNATION	CODE	Rep	DESIGNATION	CODE
1	PANNEAU ARRIERE	03010704	17	OBTURATEUR DE HUBLLOT	03060115
2	BARRE DE RENFORT DE TOP	03010423	18	CROCHET DE PORTE	03060121
3	BARRE DE RENFORT DE TOP	03060152	19	GACHE DE PORTE	03060120
4	TOP	03010856	20	JOINT DE HUBLLOT	03060122
5	BANDEAU WT 641	03060108	21	DOIGT DE MISE EN ROUTE	03060119
6	FACADE DROITE DE BANDEAU	03060109	22	JOINT DE PORTE	03060111
7	CAPOT DE LAMPE	03010857	23	PANNEAU AVANT	03060133
8	TOUCHE D'INTERUPTEUR	03010855	24	TRAPPE DE FOND DE CARROSSERIE	03060090
9	RESSORT DE MANETTE THERMOS	03010425	25	PIED REGLABLE	03011066
10	DISQUE INDICATEUR SECHAGE	03060112	26	FOND DE CARROSSERIE	03060114
11	REPERE DE PROGRAMME	03010728	27	CARROSSERIE	03060113
12	MANETTE EXTERIEURE DE PG	03010854	28	BOUCHON OBTURATEUR DIAM120	03060273
13	FILTRE A PELUCHES	03060117	28	CACHE	03060048
14	HUBLLOT	03060124	29	BUSE D'EVACUATION	03060046
15	ENSEMBLE CHARNIERE	03010581	30	KIT D'EVACUATION	03060017
16	ENCADREMENT DE PORTE	03060123			



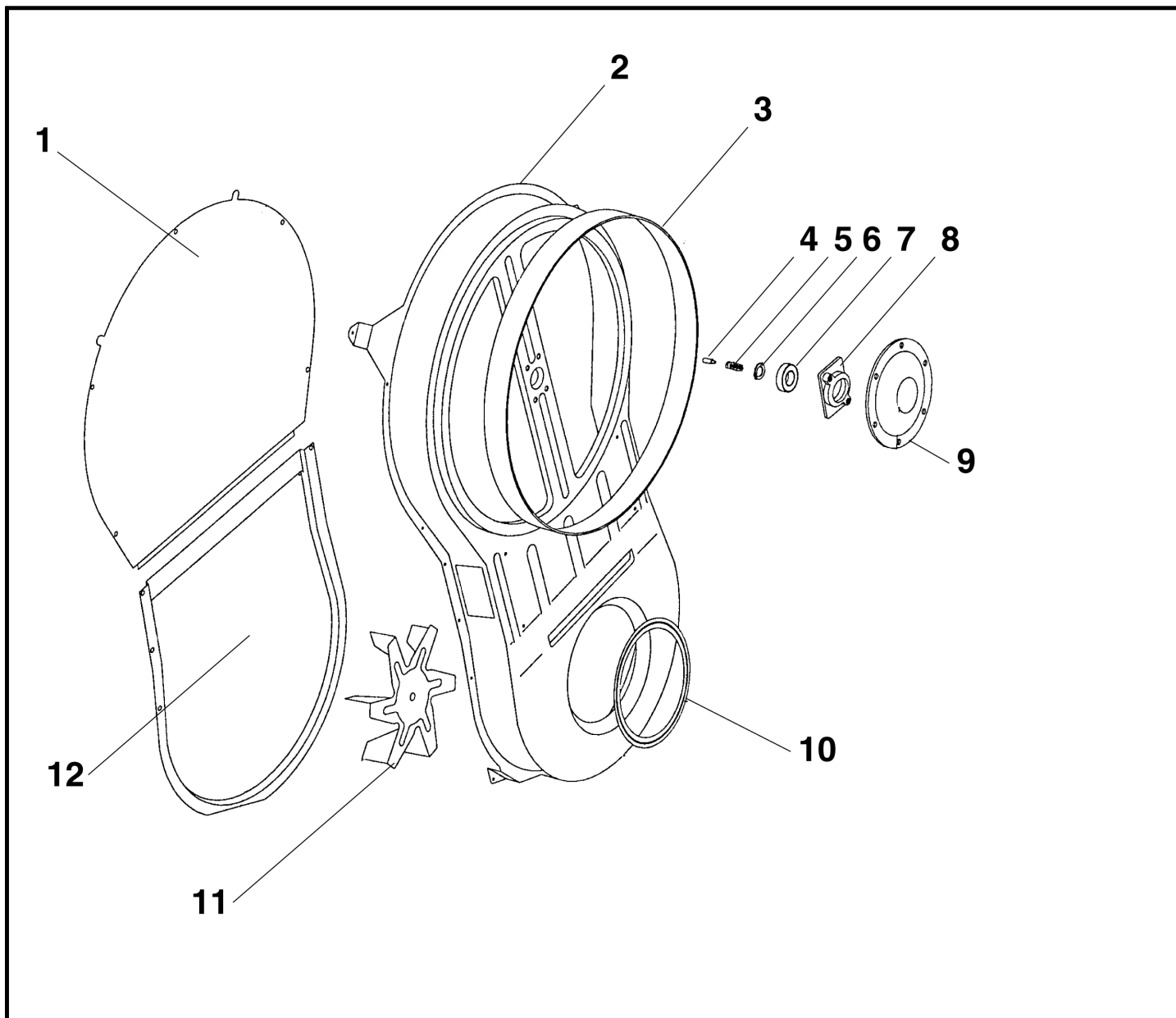
Références pièces :

Rep	DESIGNATION	CODE	Rep	DESIGNATION	CODE
1	CABLE D'ALIMENTATION	03060269	12	AMPOULE	03060105
2	ENSEMBLE CABLAGE	03060107	13	SUPPORT DE LAMPE	03060131
3	SERRE CABLE	03010110	14	DOUILLE DE LAMPE	03060104
4	THERMOSTAT 130ø/150ø	03060075	15	SUPPORT DE SECURITE	03060134
5	SUPPORT DE PROGRAMMATEUR	03060067	16	SECURITE DE PORTE	03060136
6	MINUTERIE EATON ZBN8368	03060080	17	MOTEUR	03060095
7	VOYANT	03060087	18	THERMOSTAT 50øC	03060010
8	SELECTEUR	03010421	19	THERMOSTAT 40øC	03060009
9	SUPPORT D'INTERRUPTEUR	03010861	20	COLLIER 6 X 2 X 20	03060094
10	HUBLOT DE LAMPE	03060125	21	RESISTANCE	03060143
11	JOINT DE DOUILLE DE LAMPE	03060132	22	BRIDE	03060106



Références pièces :

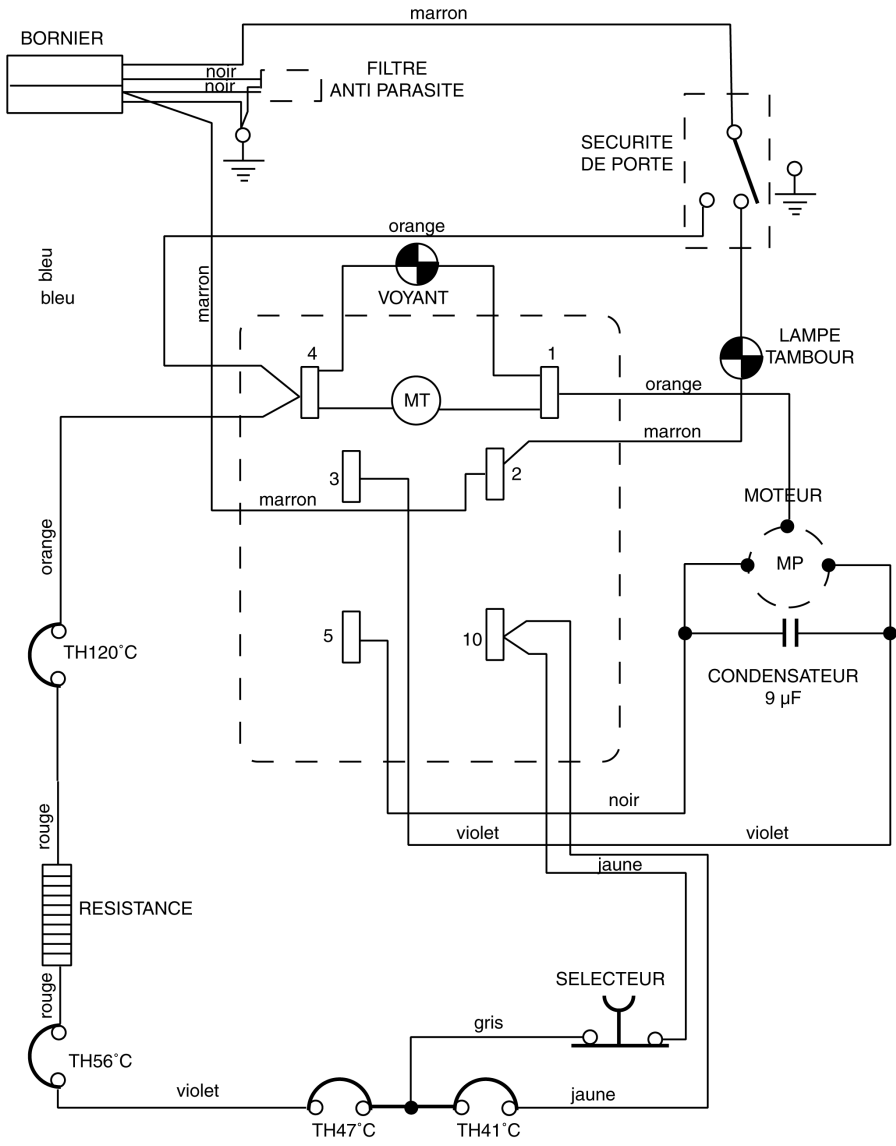
Rep	DESIGNATION	CODE	Rep	DESIGNATION	CODE
1	TAMBOUR	03060137	7	RECYCLEUR D'AIR DE HUBLLOT	03060127
2	COURROIE	03060093	8	JOINT DE RECYCLEUR	03060128
3	AUBE DE TAMBOUR	03060091	9	RECYCLEUR D'AIR INFERIEUR	03060129
4	FACADE DE RECYCLEUR	03060135	10	TENDEUR	03060138
5	JOINT DE RECYCLEUR	03060207	11	CONDUIT DE VENTILATION	03060126
6	FIXATION FEUTRE ARRIERE	03060130	12	SUPPORT DE CONDUIT DE VENTIL	03060103



Références pièces :

Rep	DESIGNATION	CODE	Rep	DESIGNATION	CODE
1	CACHE POULIE	03060035	7	ROULEMENT	03060051
2	BLOC DE VENTILATION	03060102	8	BOITIER DE ROULEMENT	03060052
3	JOINT DE RECYCLEUR	03060208	9	SUPPORT ROULEMENT	03060050
4	AXE DE ROULEMENT	03060054	10	JOINT DE CAPOT	03060177
5	RESSORT	03060053	11	HELICE	03060097
6	CLIPS	03060055	12	CACHE RESISTANCE	03060049

SCHEMA DE CABLAGE



SCHEMADE PRINCIPE

