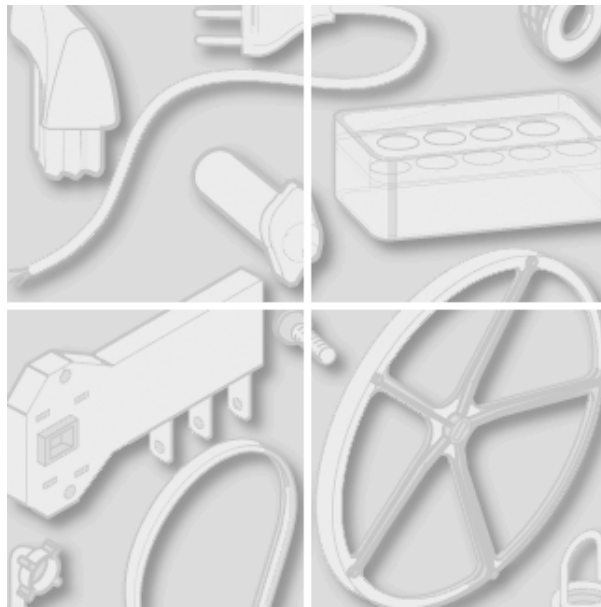


Indesit Company



Modèle:
WT112FR

Code commercial:
28671

Notes générales

Comment utiliser la documentation technique

Vous trouverez ici quelques informations générale pour simplifier la consultation de la documentation

Les modèles de la même gamme utilisent les mêmes vues éclatées. De ce fait un modèle ne comporte pas les repères présents sur les vues éclatées.

Certains pièces détachées ne sont pas dessinées sur les vues éclatées (livrets d'instructions, kit de réparation, etc.). La liste de pièces détachées sous le repère 099 ou 999. Les livrets d'instructions sont disponibles en français.

Chaque vue éclatée, le numéro de série indique le début de production de la gamme. Certains modèles sont dessinés avec des numéros de série différents. Dans ce cas, le numéro de série est nécessaire pour identifier la pièces détachée correcte.

Les mises à jour ultérieures après publication. Les nouvelles pièces détachées sont indiquées par un numéro de mise à jour se retrouve dans les quatre derniers chiffre du numéro de la vue éclatée.

Le titre de la vue éclatée comporte les codes SAV du modèle. Ces codes comprennent les informations suivantes :

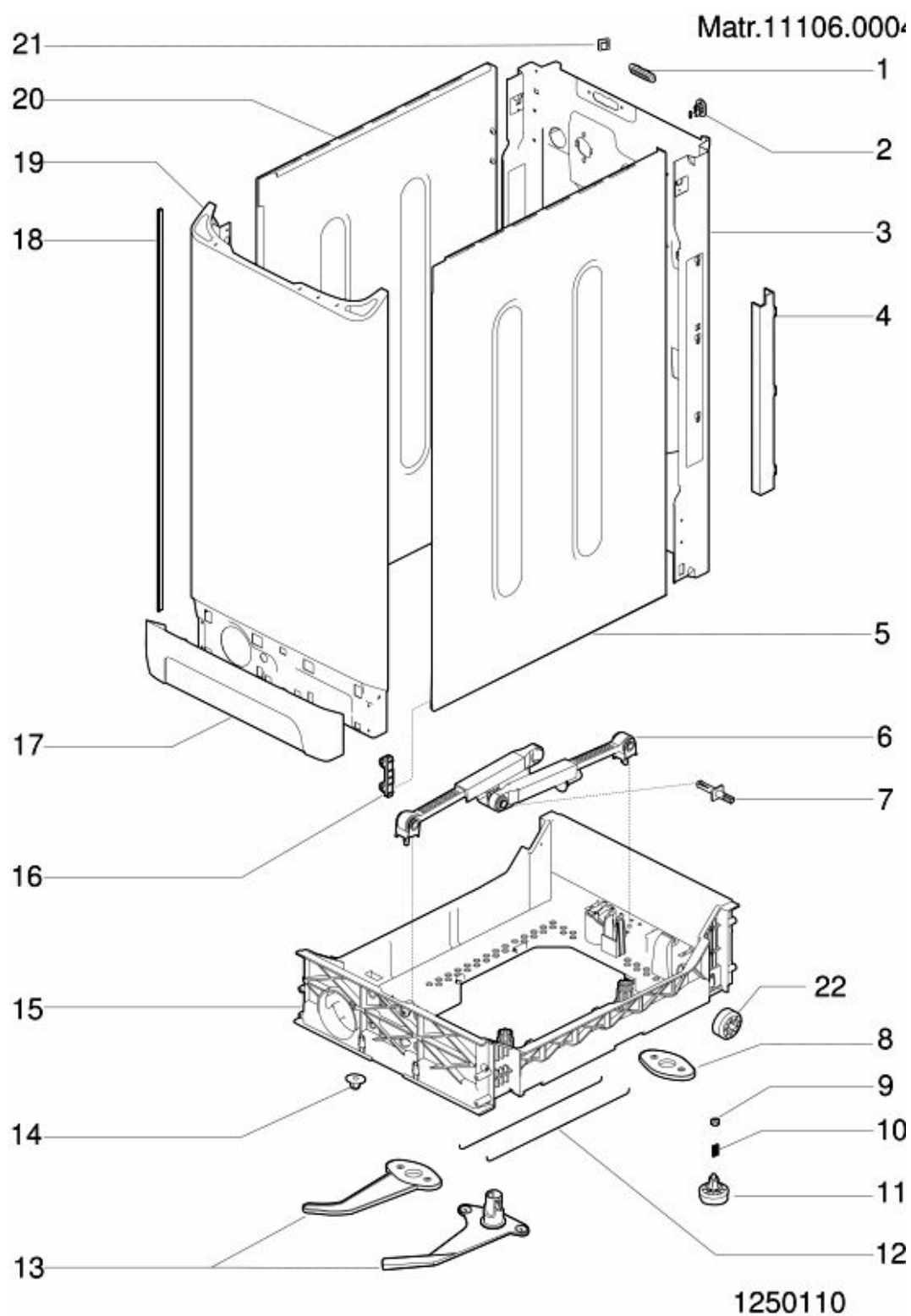
REP: Repère de la pièce sur la vue éclatée; REMPLACEMENT : liste de pièces de remplacement mais ayant des caractéristiques fonctionnelles.

CODE INDUSTRIEL: Liste des modèles sur lesquels est utilisée la pièce détachée; NOTICE TECHNIQUE: Code de la notice technique pour consulter afin de prendre connaissance des modifications techniques et trouver la bonne pièce.

Certains notices techniques sont générales et ne sont liées à aucune pièce détachée. Afin d'éviter toute erreur, attention à la section notice et constamment vérifier les mises à jour de la documentation.

7. La couverture de la documentation indique le nom du modèle et son code commercial

1250 Éb0atée

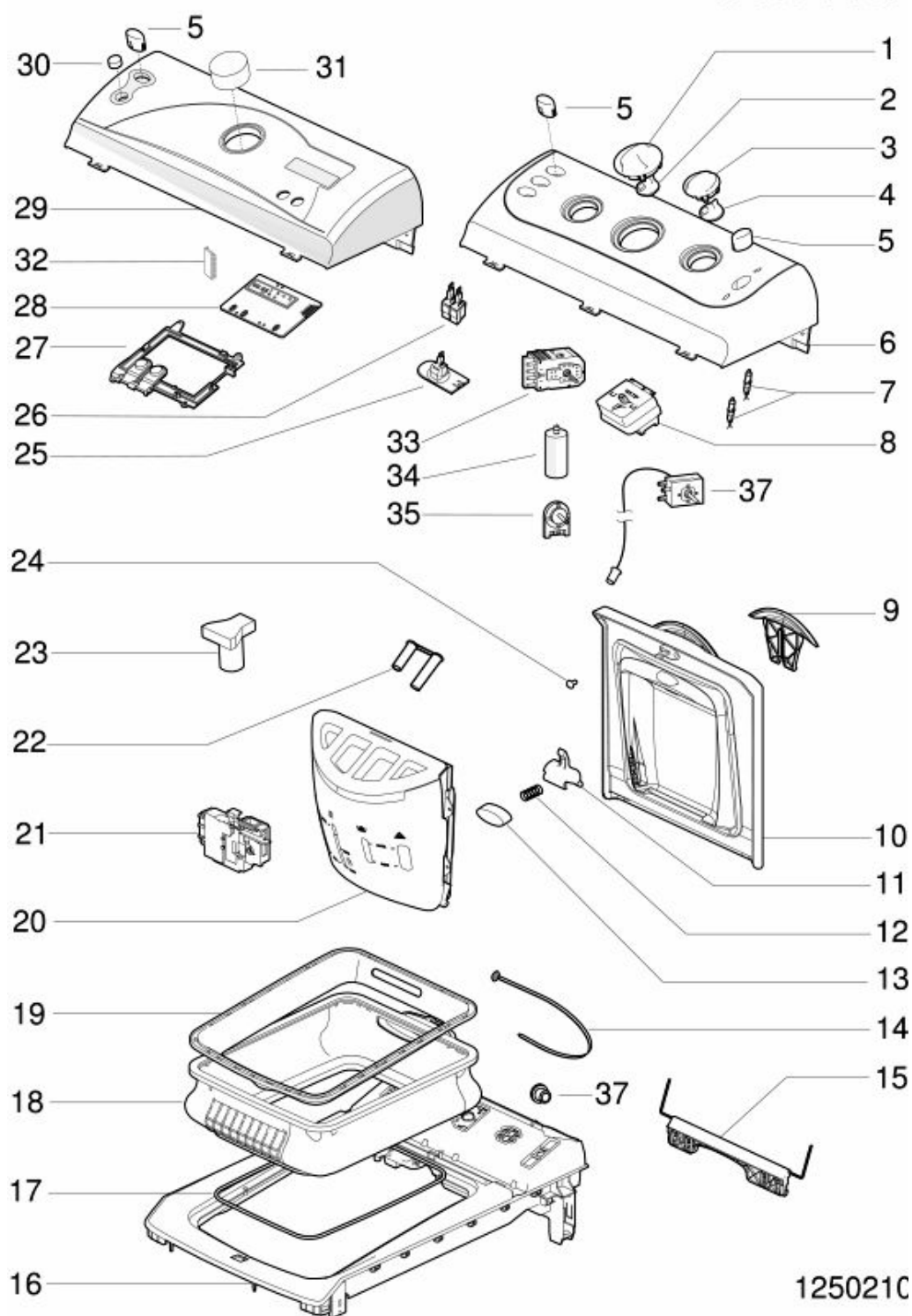


1250110 Liste de pièces détachées

Repère	Code SAV	Remplacement	Description	Notice	Code industriel
000	C00093235		livret instructions fr		
001	C00083909		bouchon meuble hardware tl ph2001		
002	C00064205		passe-cable		
003	C00091893		panneau posterieur top ph2002	n1040288	
003	C00094067		panneau posterieur top ph2003	n1040309	
003	C00098566		panneau posterieur top	n1040309 n1040336	
003	C00112632		panneau posterieur tl evoui	n1040336	
004	C00083901		protection fils		
005	C00083774	1 x C00084913	flanc droit top ph2001		
006	C00083787		amortisseur top ph2001		
007	C00055037		expandeur	n1040414	
007	C00118593		expandeur		
009	C00083788		ecrou pied		
010	C00059869		ressort pour pied d =11 mm h = 21 mm		
011	C00083789		pied top ph2001		
013	C00083793		ens. levier came+chariot		
014	C00083786		ecrou ro-mob m6 d.28 1.5 top ph2001		
015	C00083785	1 x C00093539	support mobile top ph2001		
016	C00083780		bloc flanc meuble		
017	C00083790		plinthe ph2001 tl		
018	C00065071		profil flanc (90701)		
019	C00085462	1 x C00117345	panneau avant top ph2001		
020	C00083776	1 x C00084913	flanc gauche top ph2001		
021	C00041575		crochet adesif		
022	C00091071		roue posterieur		

1250210

Matr.30519.0001



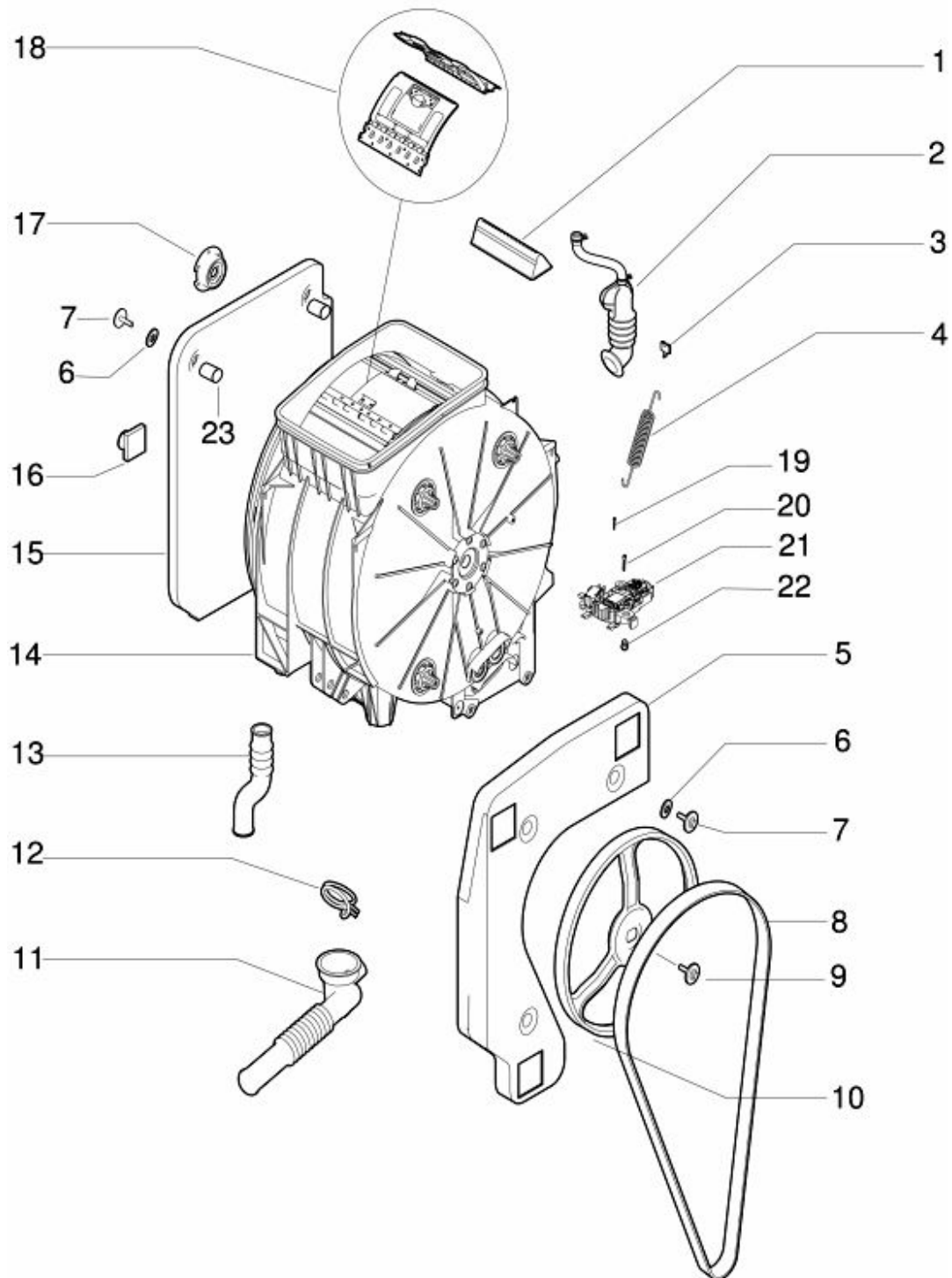
1250210

1250210 Liste de pièces détachées

Repère	Code SAV	Remplacement	Description	Notice	Code industriel
001	C00083801		bouton timer tl ph2001		
002	C00083800		support bouton timer tl ph2001		
003	C00083802		poignee composants tl ph2001		
004	C00083804		support bouton tl ph2001		
005	C00083803		poussoir interrupteur b27 tl ph2001		
006	C00093225		tableau de bord wt112fr		
007	C00084763		lampe témoin rouge 12v (ide)		
007	C00089024		lampe témoin rouge 230v ra2,5		
008	C00083916		selecteur prog elbi 1665 (ide)		
009	C00083920		poignee couvercle indesit tl ph2001		
010	C00085609		couvercle indesit fr tl ph2001	N1040346	
011	C00083918		tige de blocage dispenser		
012	C00083922		ressort de crochet dispensertl ph2001		
013	C00083919		poussoir dispenser blue tl ph2001		
014	C00031331		collier		
015	C00083923	1 x C00087073	support ressort		
016	C00085468		encadrement sup. tl ph2001	N1040346	
017	C00057933		bague de tension		
018	C00085611	1 x C00111495	joint / manchette tl ph2001	N1040346	n1040330
019	C00083924	1 x C00116866	protection joint blanc27 tl ph2001		
020	C00084343	1 x C00116869	distributeur lessive blanc27 tl ph2001		
021	C00085610		micro-retardateur	n1040332	
021	C00111494		micro-retardateur tl evoui	n1040332	
022	C00084359		couvercle siphon tl ph 2001		
024	C00083893		vis4x12 tc-t15 tl ph2001		
026	C00063971		interrupteur unipolaire on-off		
026	C00088394		interrupteur na (idc)		
034	C00082331		filtre anti-parasites		
035	C00083905	1 x C00085195	potentiometre 8 pos. idc		

1250310

Matr.01116.000



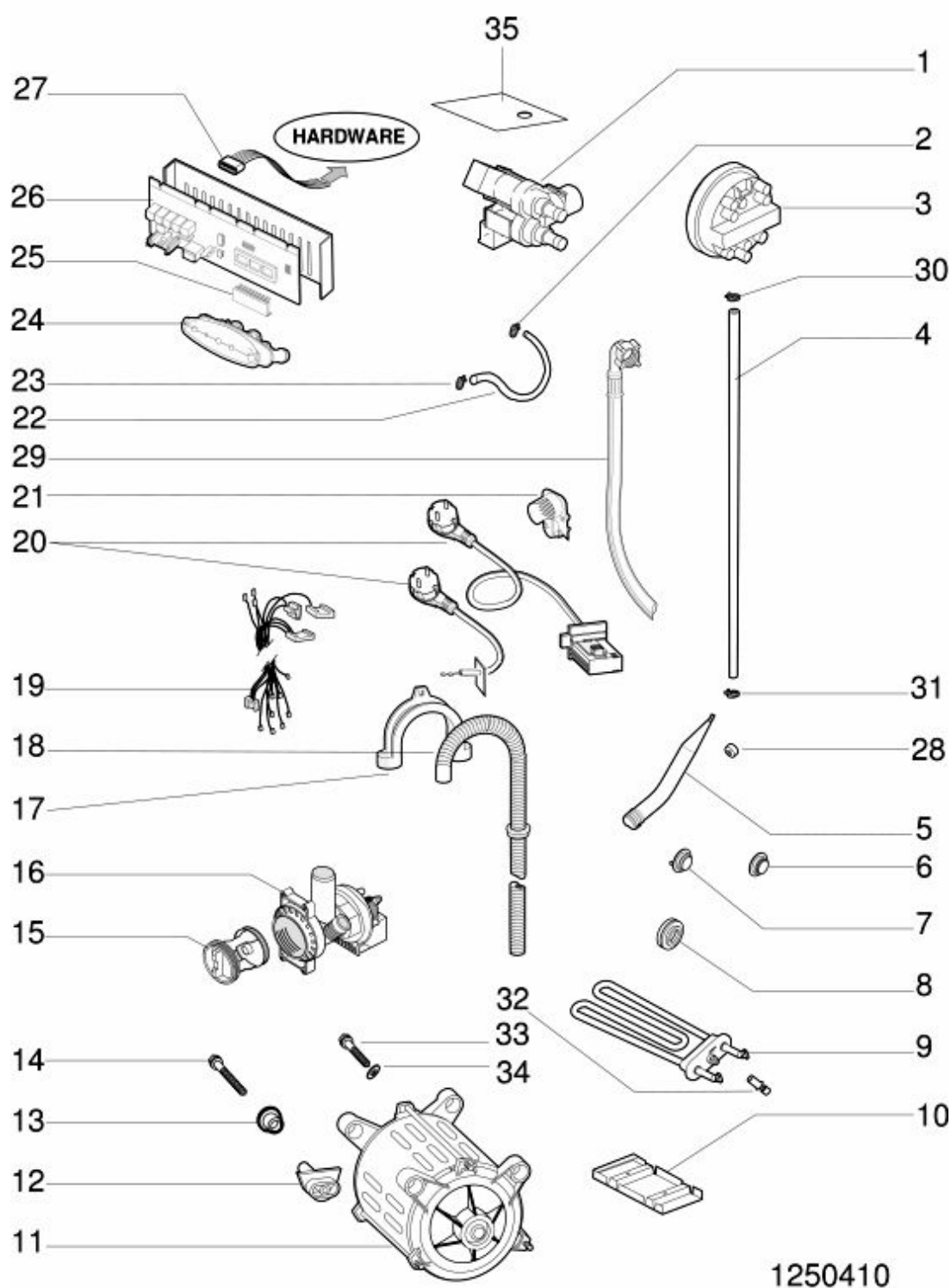
1250310

1250310 Liste de pièces
détachées

Repère	Code SAV	Remplacement	Description	Notice	Code industriel
001	C00051504		aube de tambour		
001	C00051510	1 x C00083894	aube de tambour + contrepoids		
001	C00083894		aube de panier		
002	C00085471		ensemble durite sortie vapeurs	n1040336	
002	C00112602		ensemble durite sortie vapeurs tl evoi	n1040336	
003	C00065320		frette ressort		
004	C00083798		ressort cuve tl ph2001		
004	C00085463		ressort cuve anterieure tl ph2001		
005	C00083794		cotrepoids dx tl ph2001		
006	C00041605		rondelle a bol		
007	C00083797		vis sw. 8x27 tc-t30		
008	C00083910		courroie pvel 1213h8 tl ph2001		
009	C00065076	1 x C00064786	vis torx fixation poulie conduite (90701)		
010	C00083912		poulie conduite d280 p21,2 tl	n1040404	
010	C00142832		poulie conduite d280 tl ph2001		
011	C00083898		tuyau cuve-filtre	n1040332	
011	C00111502		durite de vidange oko tl evoi	n1040332	
012	C00074054		collier de fixation		
013	C00055328		tuyau recuperation detersif	n1040332	
014	C00083805	1 x C00110148 1 x C00110152	cuve plastique 'tl 600/1000'	n1040324	
014	C00110152	1 x C00111409 1 x C00111505	cuve plastique 600/1000 tl2004	n1040324 n1040332 n1040340	
014	C00111505		cuve plastique 600/1000 tl evoi	n1040332	
015	C00083896		cotrepoids sx tl ph2001		
016	C00055303		panneau insonorisant		
017	C00087966		support tambour+roulement		
018	C00080691		kit vis - rondelle - ecrou tl	n1040245	
018	C00083895		kit portillon de tambour 'top loading'	n1040245	
099	C00065871		bouchon		
099	C00081629		desc_ric_c00081629		
099	C00091902		kit emballage tl ph2002		

1250410

Matr. 40408.0001



1250410

1250410 Liste de pièces détachées

Repère	Code SAV	Remplacement	Description	Notice	Code industriel
001	C00083940		electrovalve 2v 1e-2u elbi	n1040301 n1040309	
001	C00096350	1 x C00116159	electrovalve 1e2u p.2.5	n1040301 n1040309 n1040321	
002	C00061959		borne		
003	C00083903		pressostat 1+1 liv. tl ph2001	n1040332	
003	C00111493		pressostat 1+1 liv. tl evooi	n1040332	
004	C00083897		tuyau pressostat tl ph2001		
005	C00051555		chambre de compression	n1040332	
005	C00092173		chambre de compression x oko	n1040332	
006	C00065412		bouchon trou thermostat		
007	C00083915		sonde-temperature ntc (idc)		
008	C00036072		joint thermostat		
009	C00083906		resistance chauffage 1750w-230v tl ph2001	n1040324	
009	C00110148		resistance chauffage 1700w-230v tl	n1040324	
010	C00055322		deflector	n1040324	
011	C00098677		moteur collet.ceset p30 tl		
011	C00116645		balai moteur collec.ceset 6170 95490		
012	C00083911		ecrou		
013	C00083914		douille pivot moteur		
014	C00084333		vis m8x35 tc-t30		
015	C00045027		filtre kit		
016	C00083942		pompe vidange	n1040332	
016	C00111409	1 x C00141862	pompe vidange tl evooi	n1040332	
017	C00036145	1 x C00019902	support tuyau de vidange		
018	C00051563		tuyau vidange		
019	C00091648		cablage 3m+4t+1l	n1040288 n1040301	
019	C00096434		cablage 3m+4t+1l	n1040301 n1040332	
019	C00111538		cablage 3m+4t+2l tl	n1040332	
020	C00083907		cable alimentation 3x1,0 l=1500 tl ph2001	n1040288	
020	C00091633		cable alimentat.3x1 schuko 1,5m+filtre		
021	C00083944		grille durite sortie vapeurs	n1040336	

1250410 Liste de pièces
détachées

Repère	Code SAV	Remplacement	Description	Notice	Code industriel
022	C00083939	1 x C00093620	tuyau valve distribution	n1040309	
022	C00087068	1 x C00093621	tuyau valve distribution	n1040309	
022	C00097841		tuyau valve distribution l=145	n1040309	
023	C00054734		borne		
024	C00083941		ensemble distribution		
025	C00093219		eprom wt112fr software 28286710030		
026	C00084838	1 x C00093157	module sans eprom (idc)	n1040321	
027	C00066292		pinces		
027	C00084566	1 x C00095669	clef universelle lb2000-pc top loading		
027	C00084943	1 x C00099862	cable serial lb2000 - pc	n1040317	
028	C00078221		tubetto spugn.40x5x30		
029	C00051556	1 x C00003070 1 x C00005572	tuyau entree		
030	C00051541		collier de fixation		
031	C00061958		borne d=32,7		
035	C00109798	1 x C00116161	protection electrovalve tl	n1040321	