

Gebrauchsanweisung  
 51 4915  
 (F)

Aufstellanweisung  
 51 4750  
 (D,GB,F,I,NL,E)

Programmtabelle  
 51 4835  
 (F)

- 1) 27 3287  
 Blende kompl.
- 2) 03 2288
- 3) 05 9694

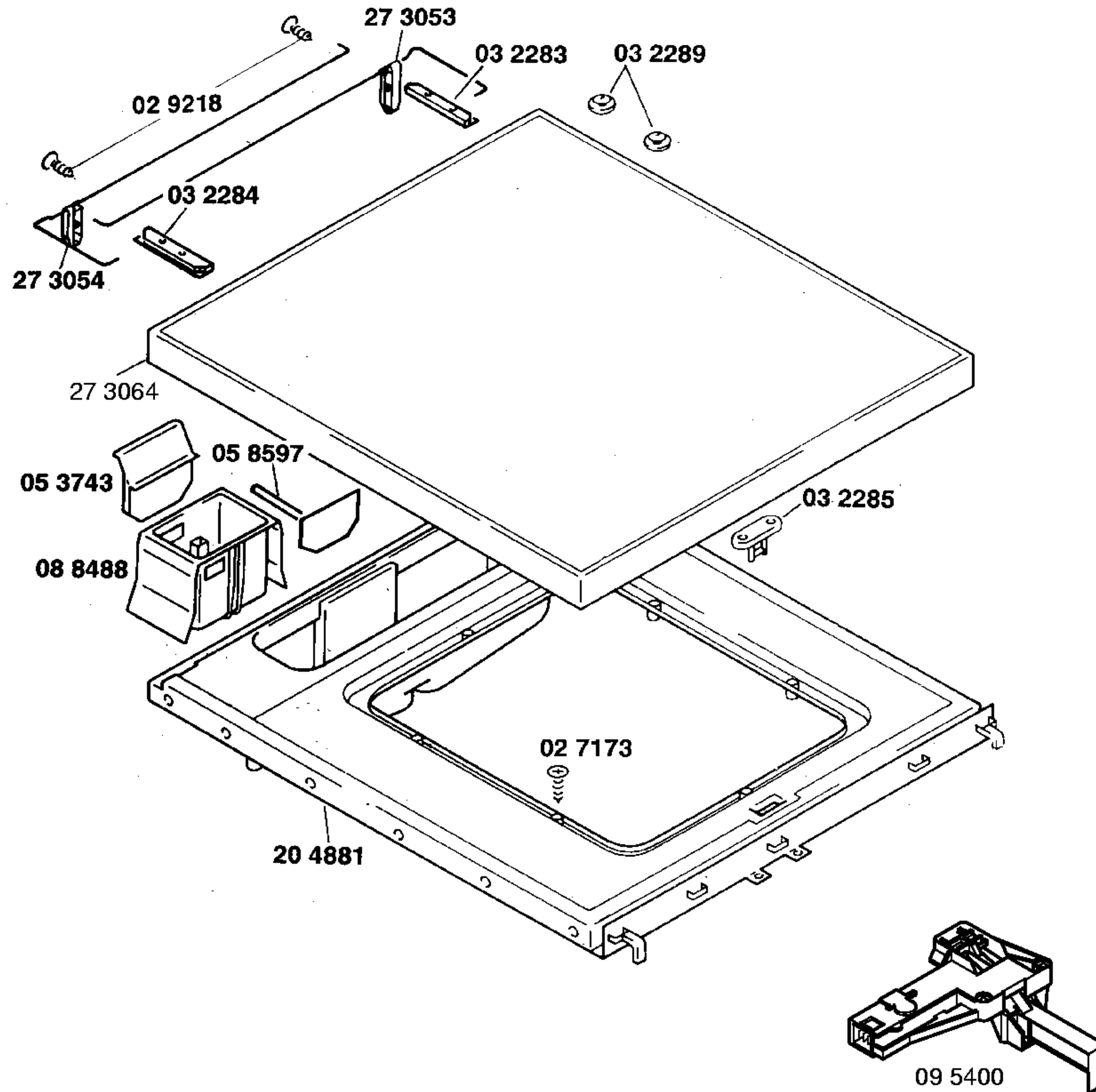
Zubehör:

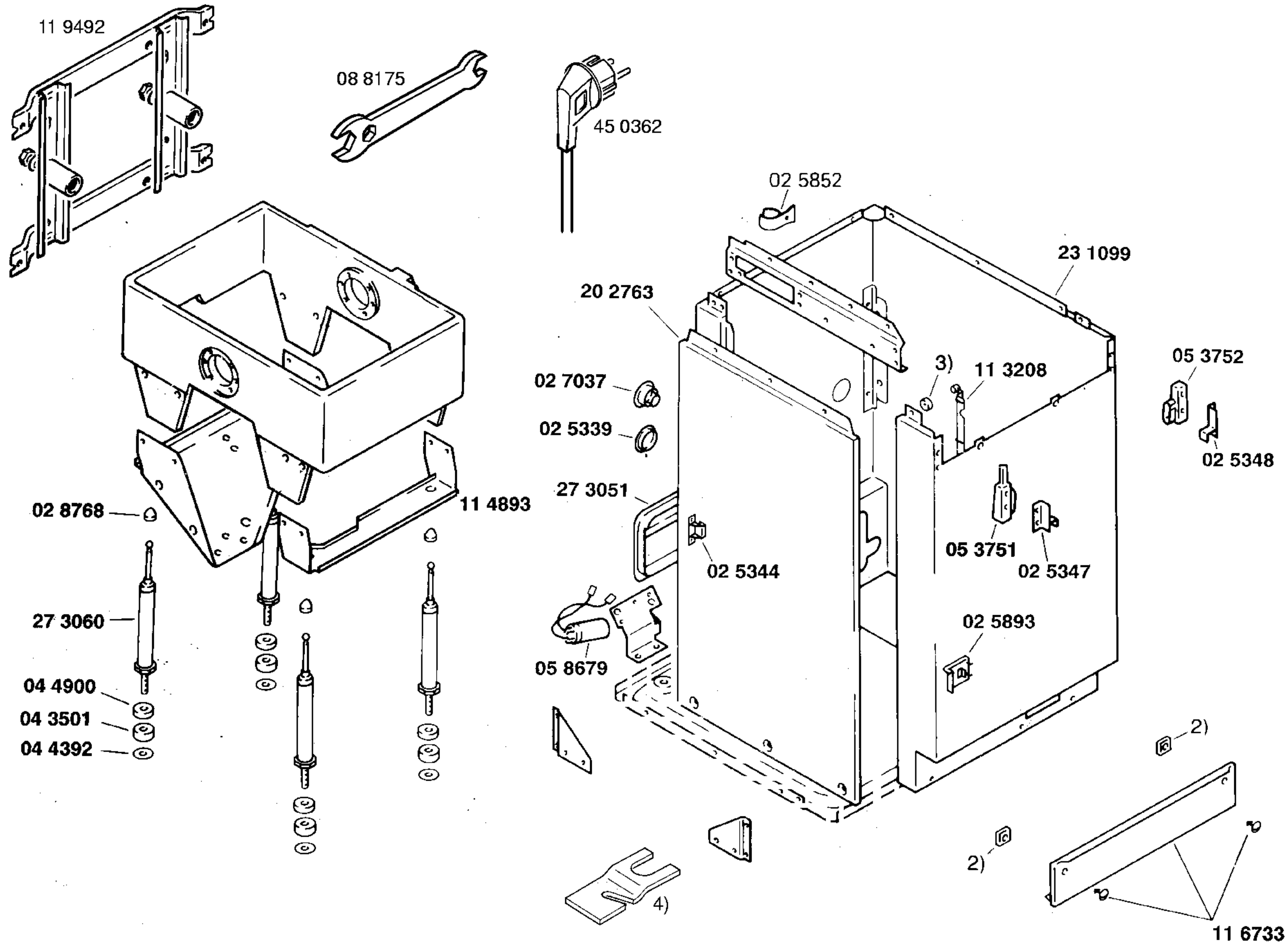
Bodenbefestigung  
 WX9756

Wäschetop  
 WZ10120/01

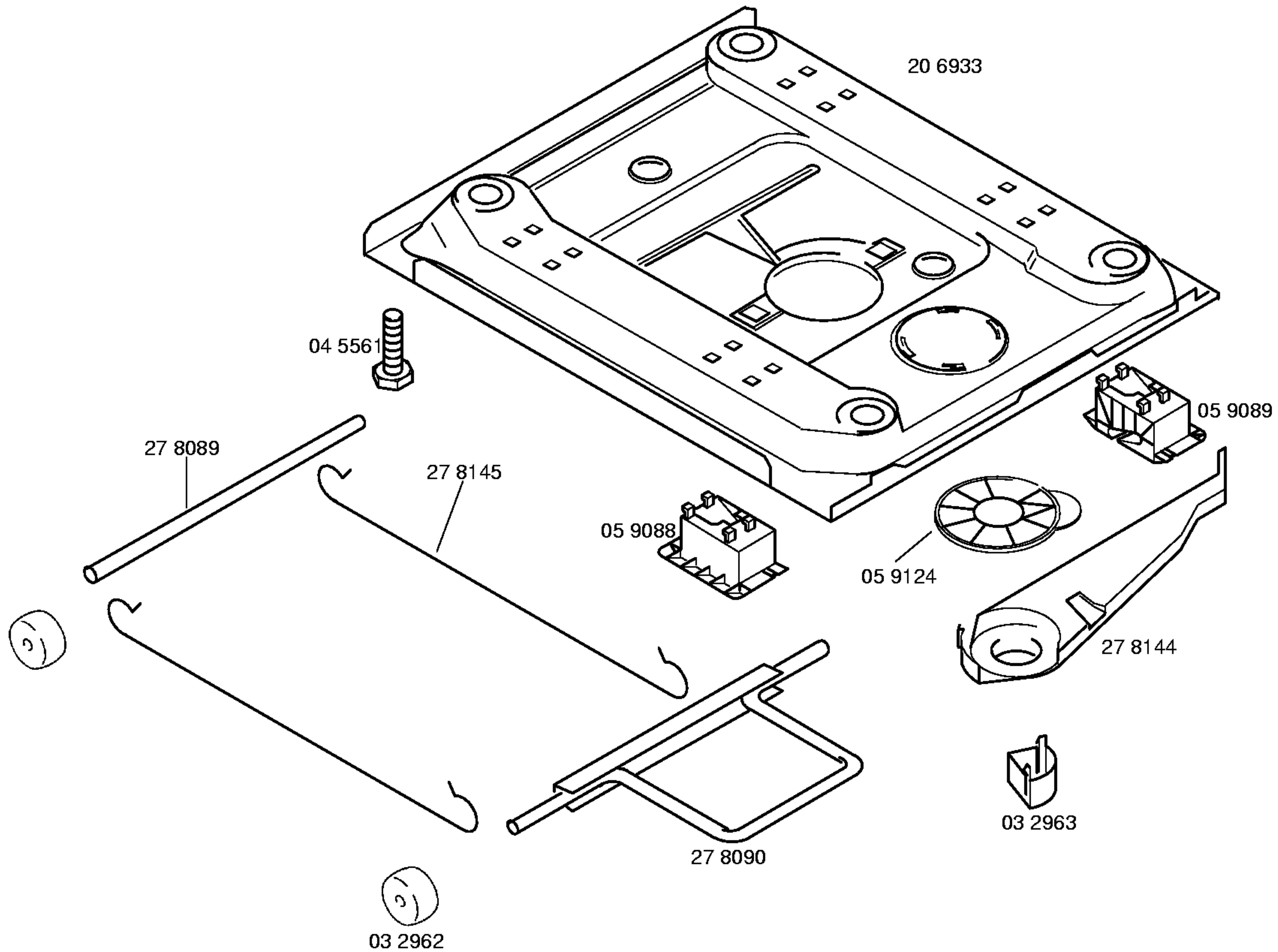
Verlängerung  
 Zulaufschlauch 2,5m  
 WZ10130/01

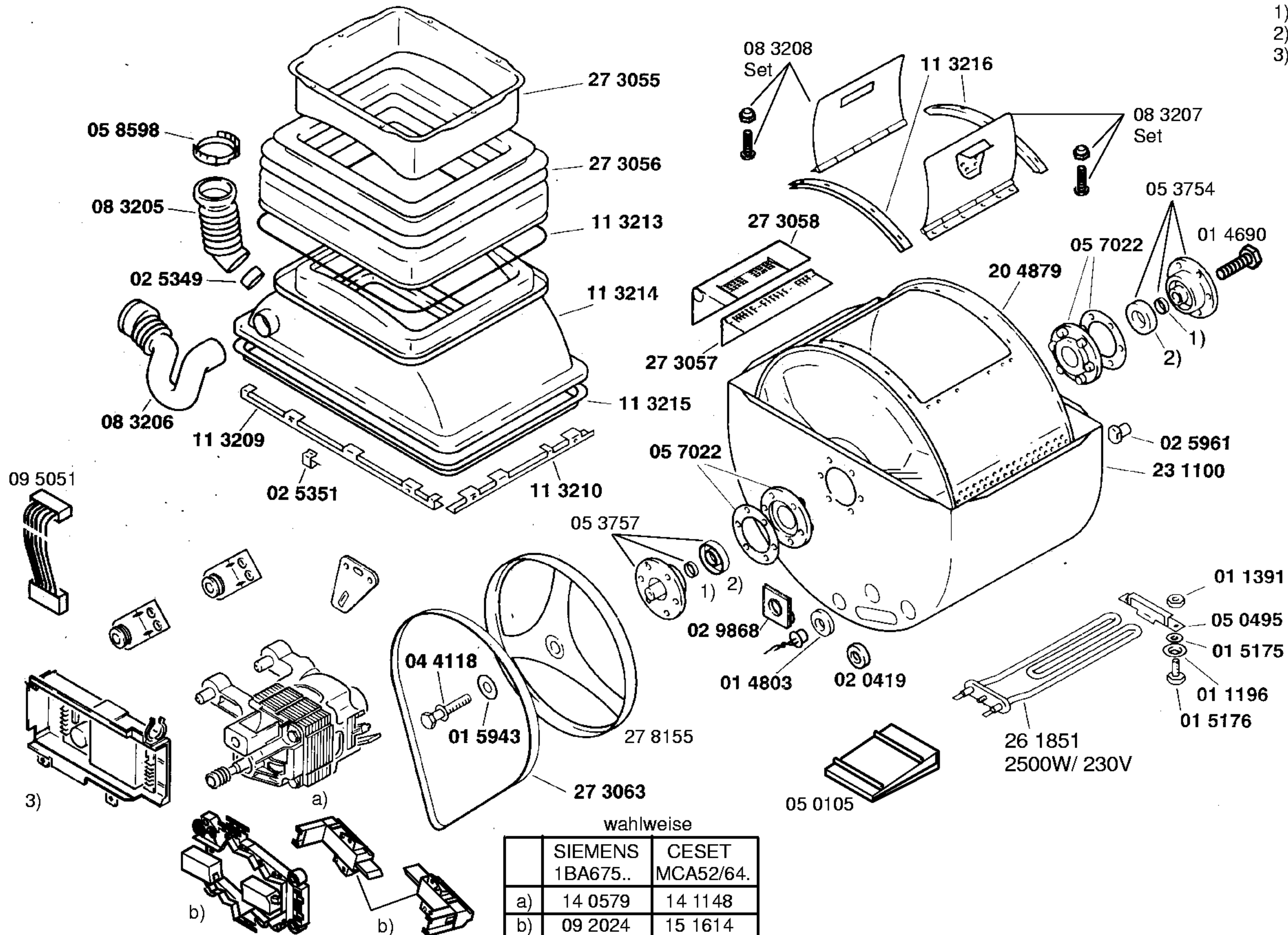
Entkalker  
 46 0038





- 2) 01 4687
- 3) 02 5345
- 4) 08 0451
- Set





- 1) 04 2309
- 2) 02 5350
- 3) 27 3074
- 15 5272
- Triac-Motorleistung

wahlweise

	SIEMENS 1BA675..	CESET MCA52/64.
a)	14 0579	14 1148
b)	09 2024	15 1614

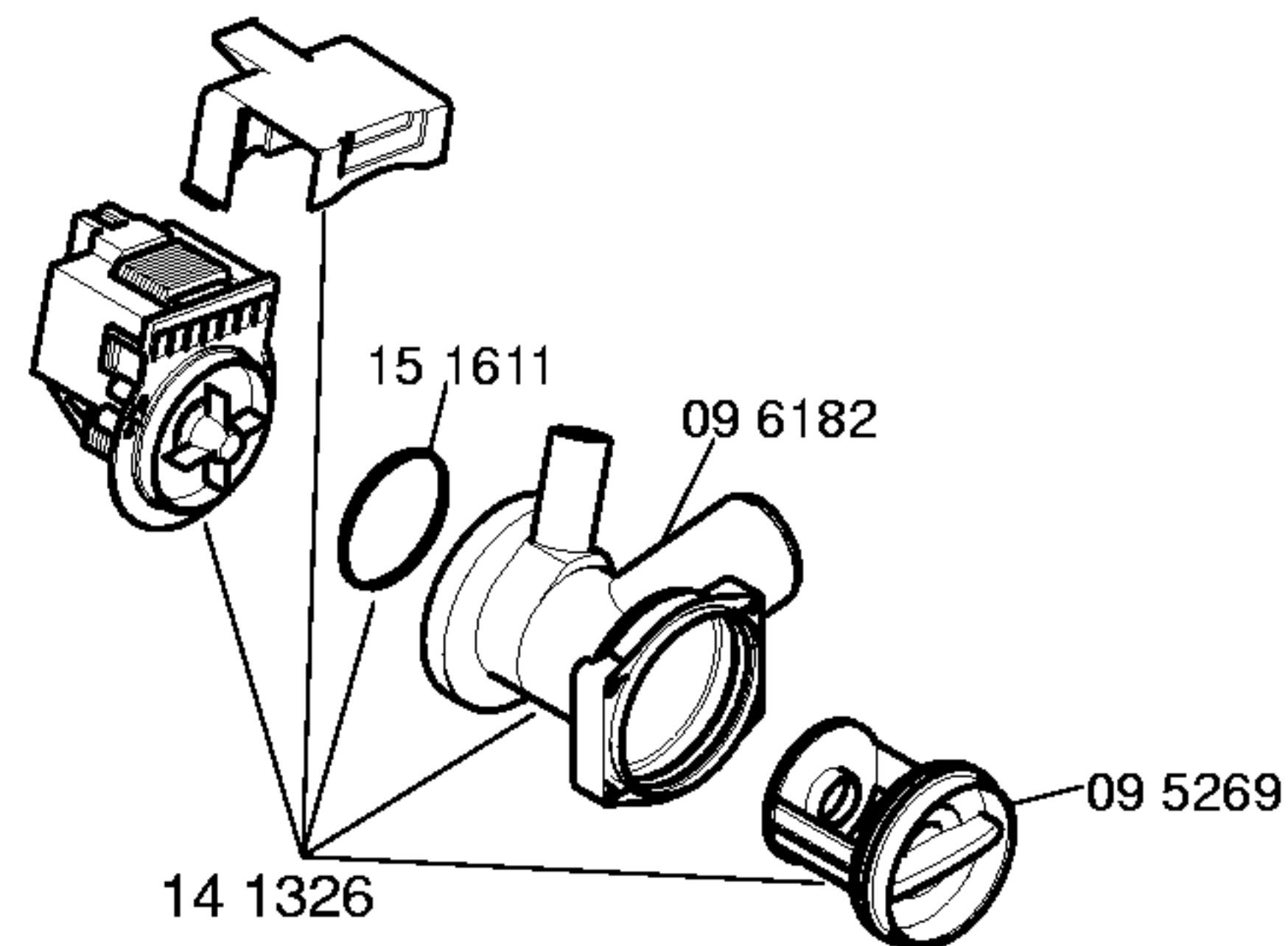
02 7780

45 0555  
1,5m  
45 0652  
2,5m

01 4700



08 8495



28 8964