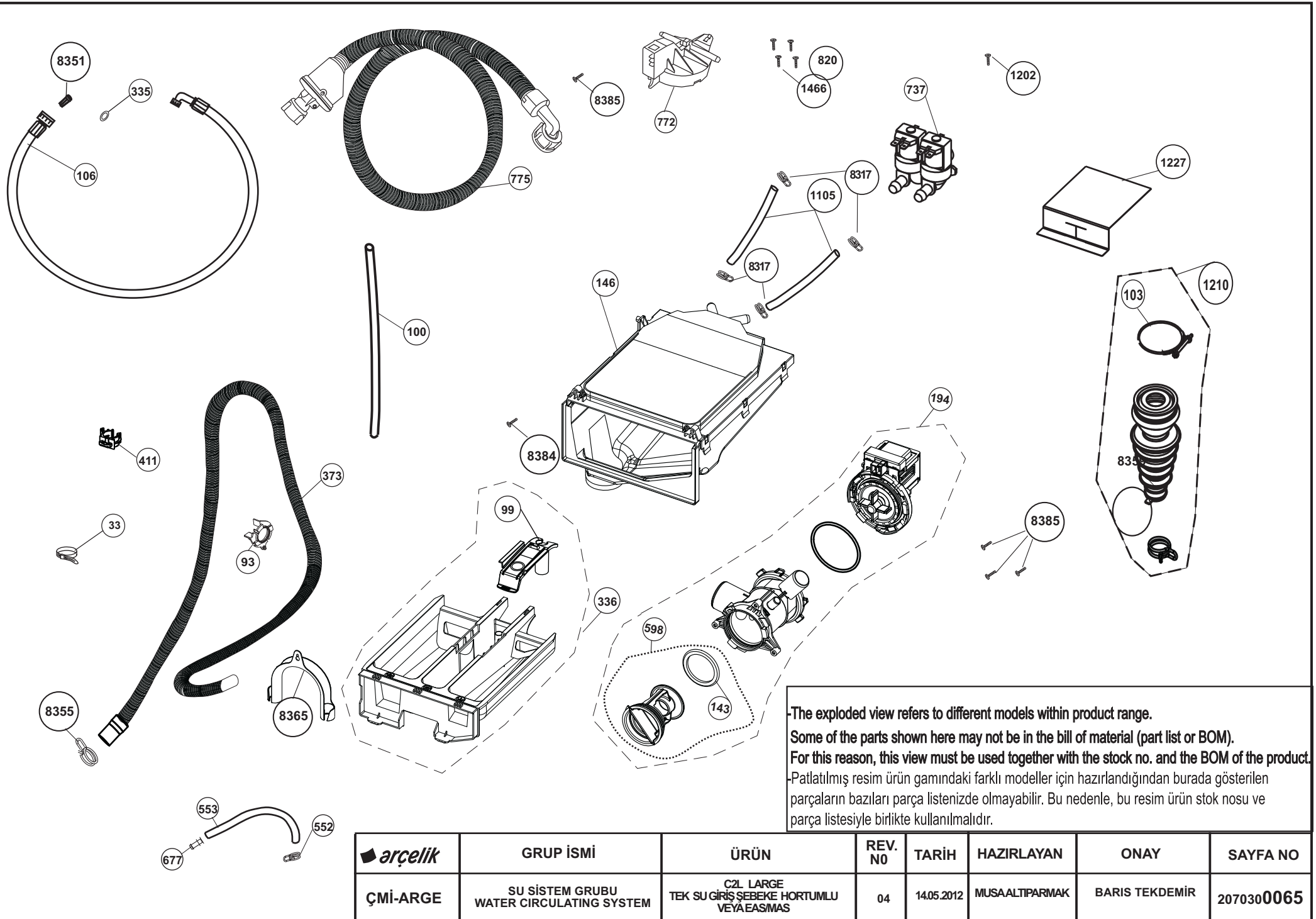

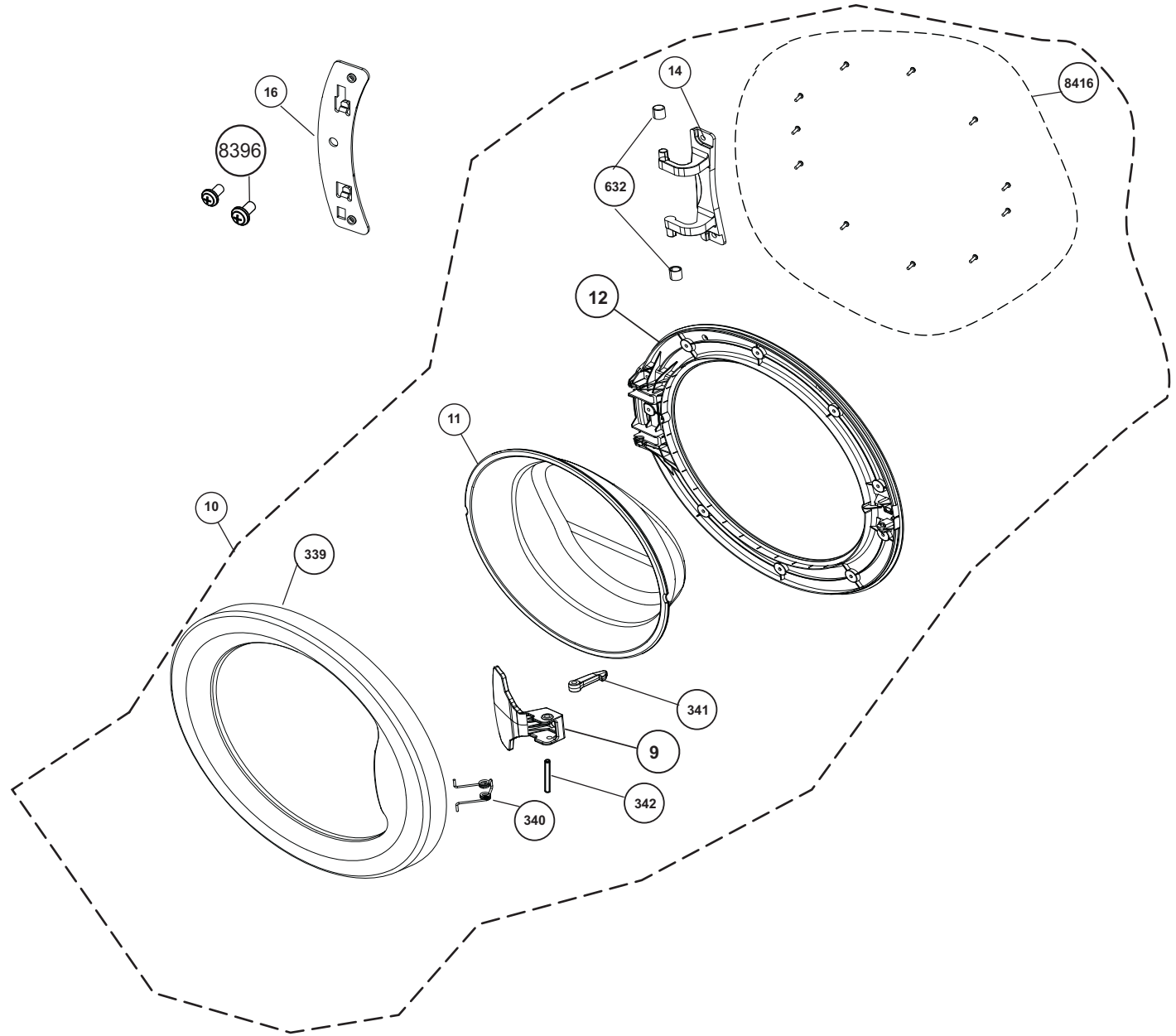

 arçelik	GRUP İSMİ	ÜRÜN	REV. NO	TARİH	HAZIRLAYAN	ONAY	SAYFA NO
ÇMi-ARGE	GÖVDE GRUBU/ CABINET ASSEMBLY	C2L LARGE	08	22.05.2012	MUSA ALTIPARMAK	BARIS TEKDEMİR	207010 0013

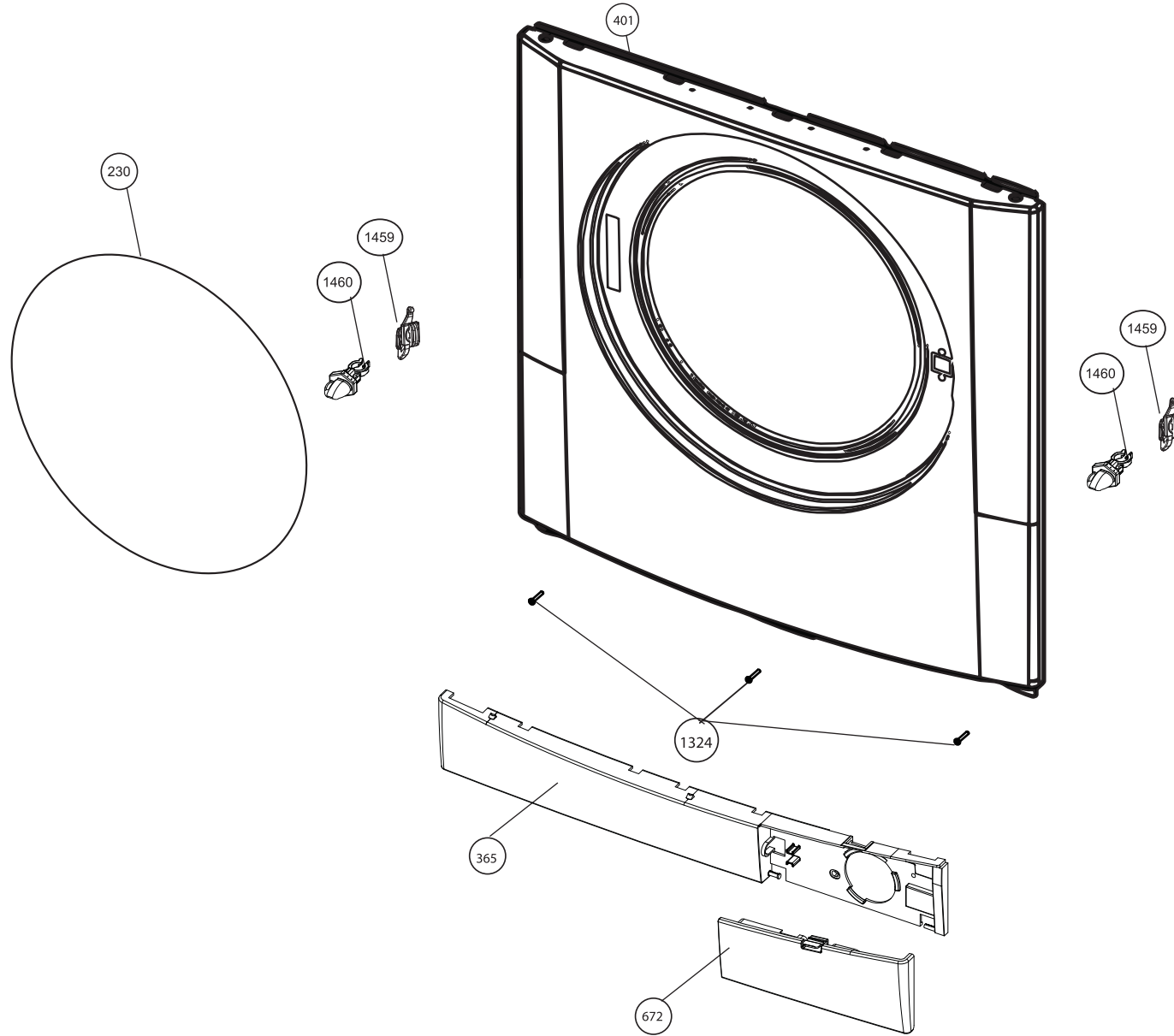


-The exploded view refers to different models within product range.  
 Some of the parts shown here may not be in the bill of material (part list or BOM).  
 For this reason, this view must be used together with the stock no. and the BOM of the product.  
 -Patlatılmış resim ürün gamındaki farklı modeller için hazırlandığından burada gösterilen parçaların bazıları parça listenizde olmayabilir. Bu nedenle, bu resim ürün stok nosu ve parça listesiyle birlikte kullanılmalıdır.

 arçelik	GRUP İSMİ	ÜRÜN	REV. NO	TARİH	HAZIRLAYAN	ONAY	SAYFA NO
ÇMi-ARGE	SU SİSTEM GRUBU WATER CIRCULATING SYSTEM	C2L LARGE TEK SU GİRİŞ SEBEKE HORTUMLU VEYA EASMAS	04	14.05.2012	MUSAALTPARMAK	BARIS TEKDEMİR	2070300065



 arçelik	GRUP İSMİ	ÜRÜN	REV. NO	TARİH	HAZIRLAYAN	ONAY	SAYFA NO
ÇMİ AR-GE	ÖN KAPAK GR. FRONT DOOR ASSEMBLY	B10 ÖN KAPAK GR.	02	05.22.2012	MUSA ALTIUPARMAK	BARIS TEKDEMİR	2707770019



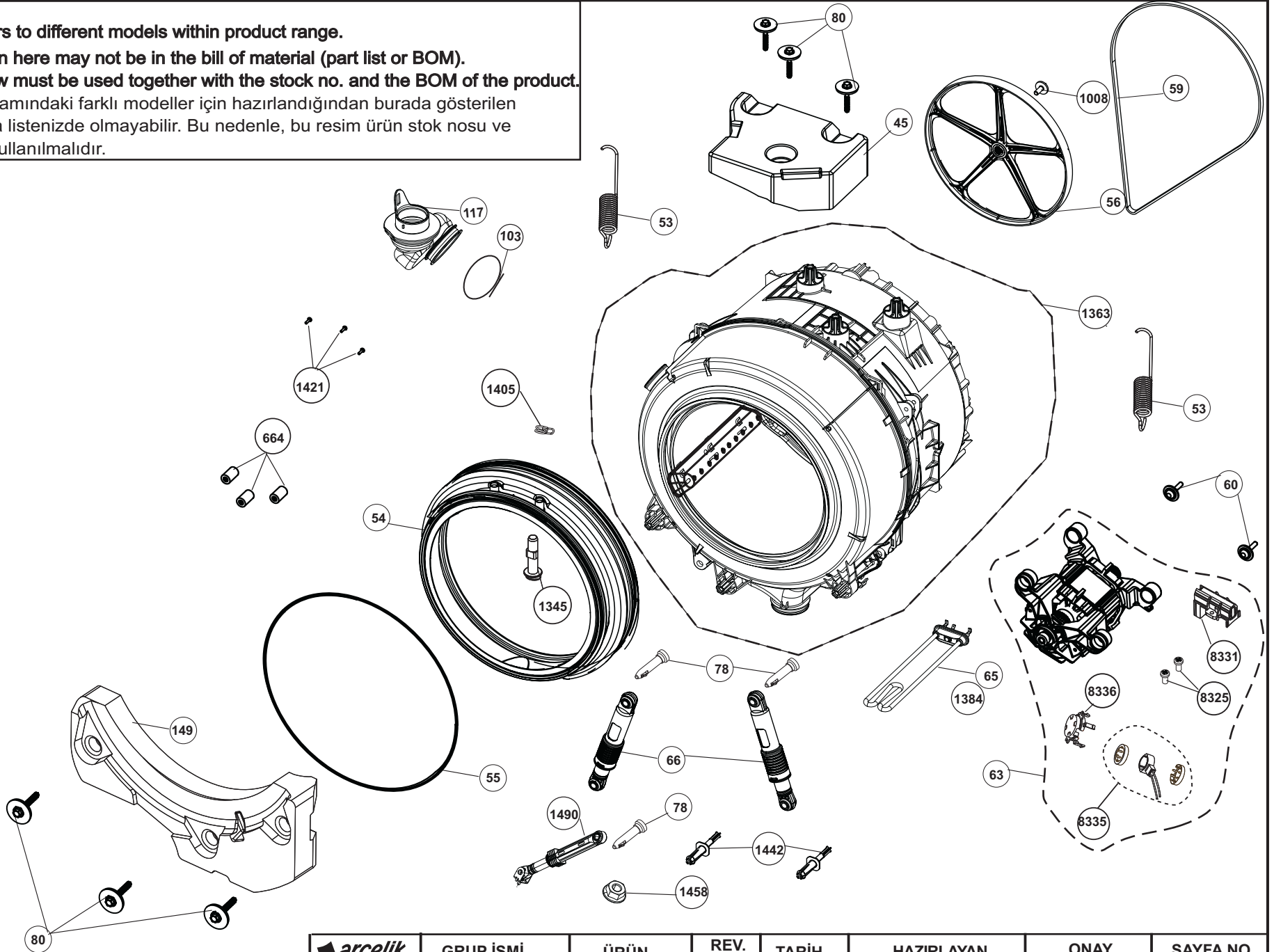
 arçelik	GRUP İSMİ	ÜRÜN	REV. NO	TARİH	HAZIRLAYAN	ONAY	SAYFA NO
ÇMİ-ARGE	ÖN DUVAR VE TEKMEK GR. FRONT PANEL AND KICK PLATE ASSY.	DIFFUSION ÖN DUVAR VE DIFFUSION TEKMEK GR.	02	15.06.2012	MUSA ALTIPARMAK	BARIS TEKDEMİR	2070900002

-The exploded view refers to different models within product range.

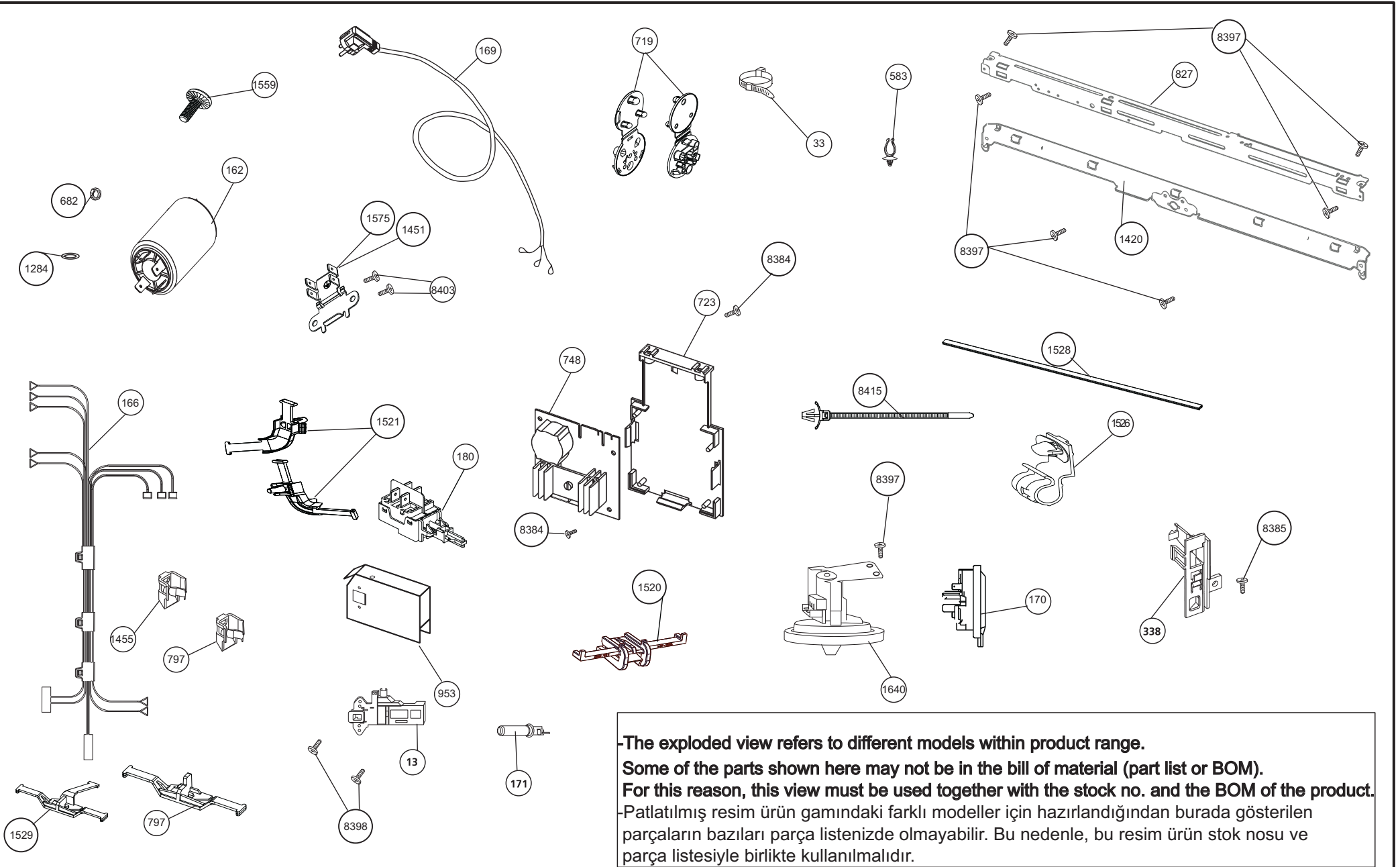
Some of the parts shown here may not be in the bill of material (part list or BOM).

For this reason, this view must be used together with the stock no. and the BOM of the product.

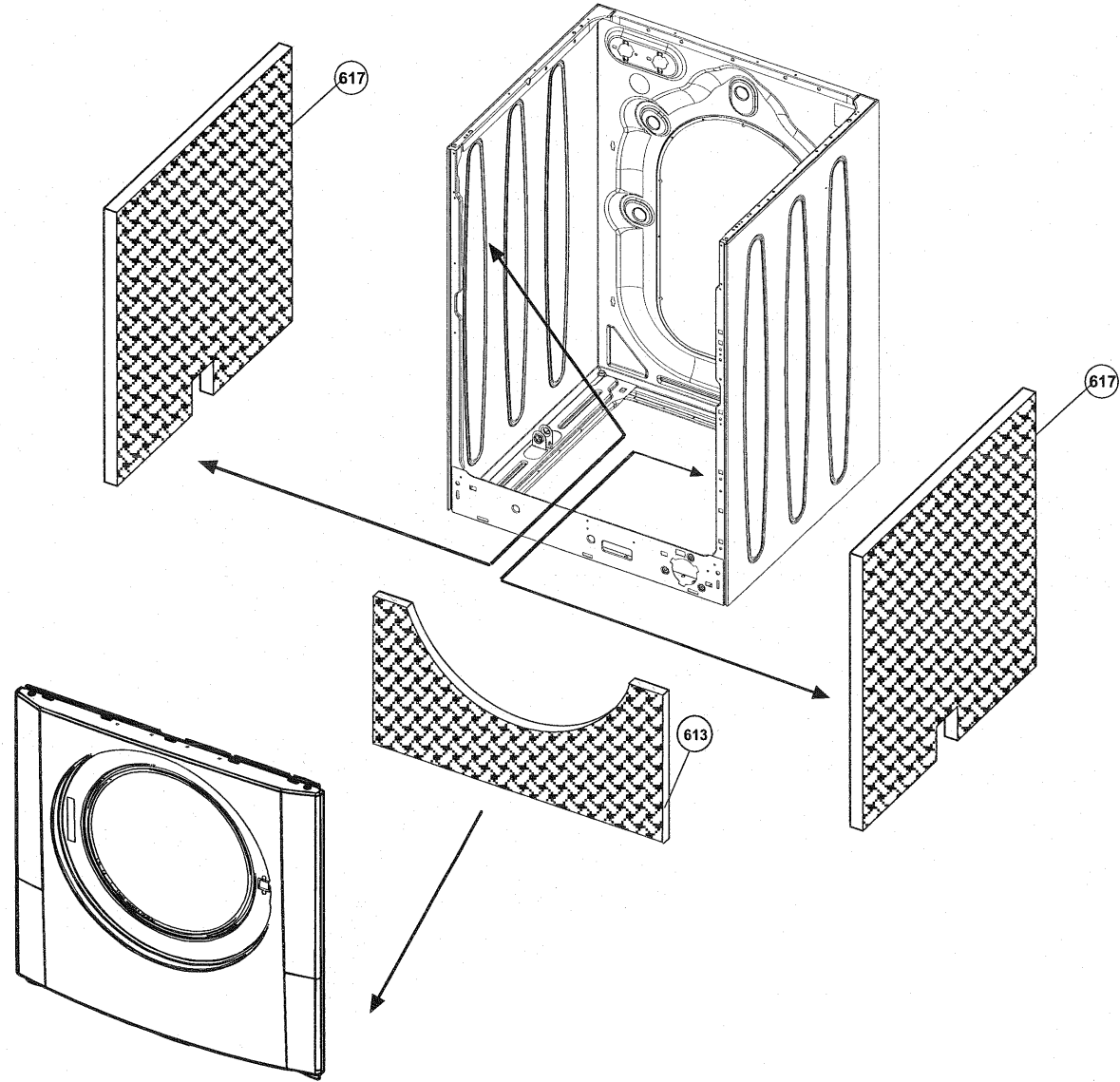
-Patlatılmış resim ürün gamındaki farklı modeller için hazırlandığından burada gösterilen parçaların bazıları parça listenizde olmayabilir. Bu nedenle, bu resim ürün stok nosu ve parça listesiyle birlikte kullanılmalıdır.




arçelik	GRUP İSMİ	ÜRÜN	REV. NO	TARİH	HAZIRLAYAN	ONAY	SAYFA NO
ÇMİ AR-GE	TAHRİK GRUBU/ OSCILLATING SYSTEM	C2L LARGE DİREK JETLİ	03	07.12.2012	MUSA ALTIPARMAK	BARIS TEKDEMİR	207000 0031

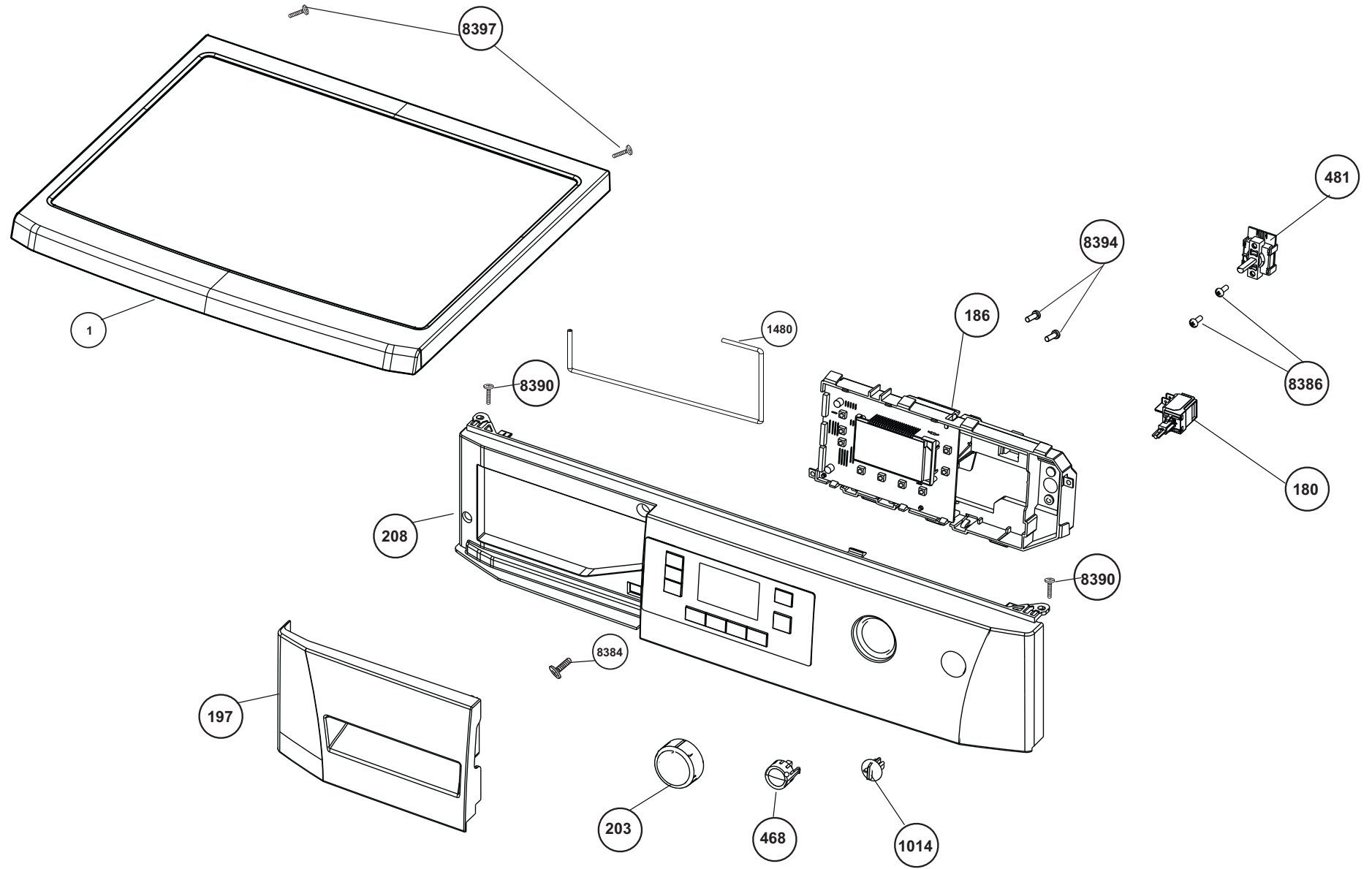



arçelik	GRUP İSMİ	ÜRÜN	REV. NO	TARİH	HAZIRLAYAN	ONAY	SAYFA NO
ÇMİ-ARGE	KONTROL GRUBU/ CONTROL PANEL ASSEMBLY	TRUVA-LARGE-MEDIUM MLCD-N7S-B7S	11	17.01.2013	MUSA ALTIPARMAK	BARIS TEKDEMİR	2070200020



 arçelik	GRUP İSMİ	ÜRÜN	BİLDİRGE NO.	REV. NO	TARİH	HAZIRLAYAN	ONAY	SAYFA NO
ÜGB-ÇM	İZOLASYON GRUBU ISOLATION ASSEMBLY	TRV 3- 4/ Y19 1200-1500 d/d	ÇS.383	01	29.12.2006	İŞİL VAROL	EMRE ÖZTÜRK	271310 0002





 arçelik	GRUP İSMİ	ÜRÜN	REV. NO	TARİH	HAZIRLAYAN	ONAY	SAYFA NO
ÇMi-ARGE	GÖRÜNÜŞ GRUBU/ TOP PANEL ASSEMBLY	B10 MLCD	01	08.04.2010	ÇİĞDEM İMDAT	HAŞMET ÇİZMECİ	207040 0084