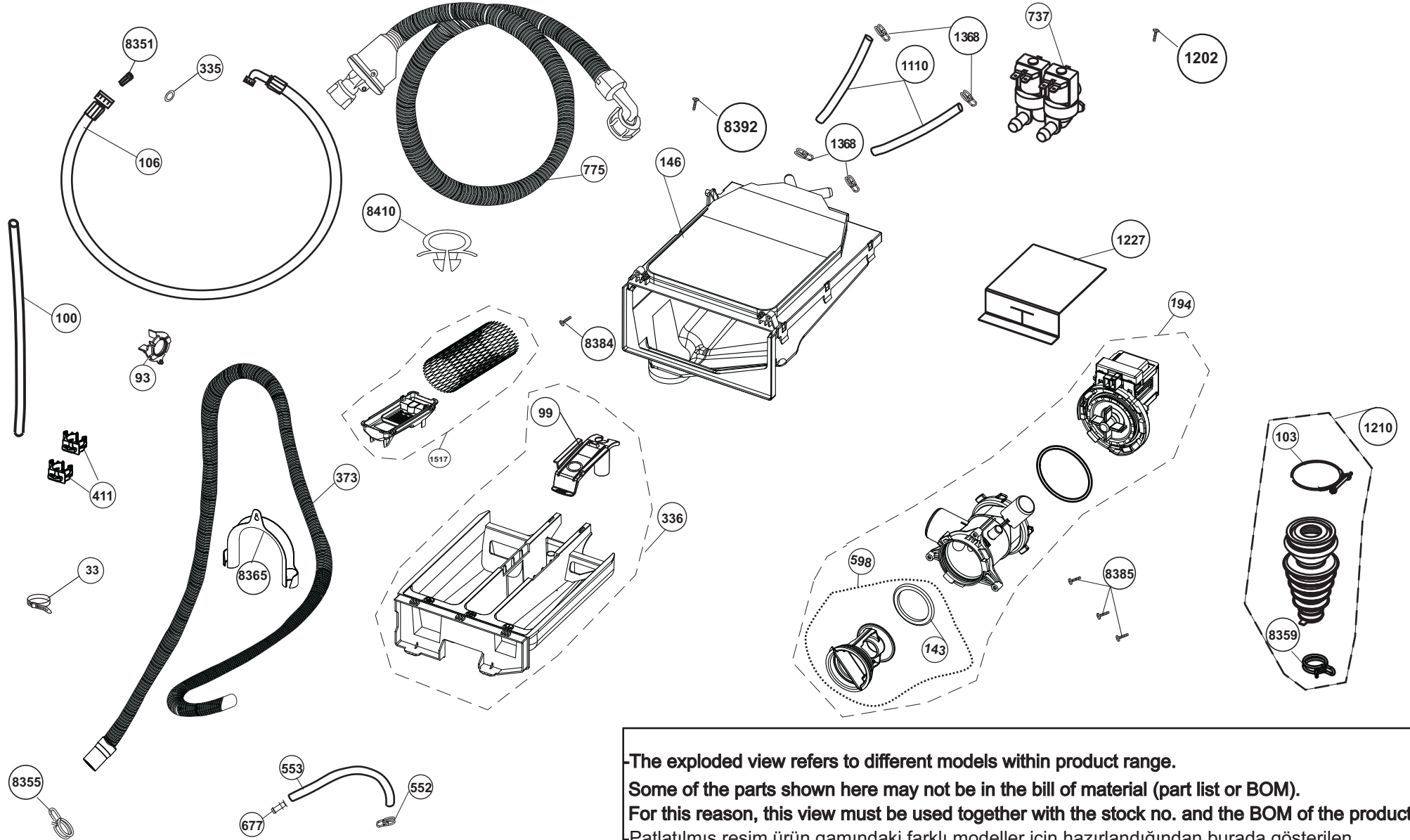
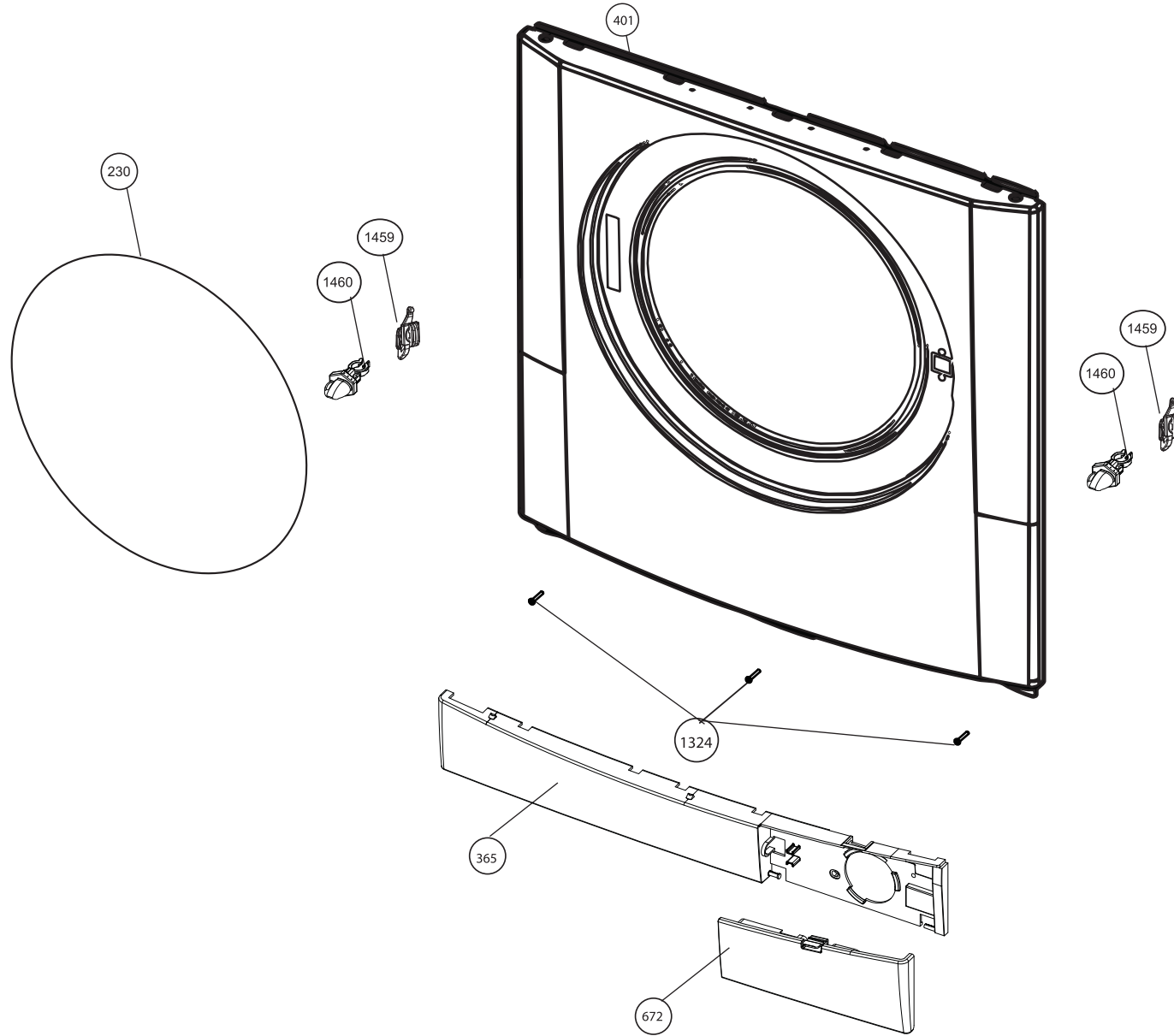
	GRUP İSMİ	ÜRÜN	REV. NO	TARİH	HAZIRLAYAN	ONAY	SAYFA NO
ÇMİ AR-GE	ÖN KAPAK GR. FRONT DOOR ASSEMBLY	B10 ÖN KAPAK GR.	02	05.22.2012	MUSA ALTIUPARMAK	BARIS TEKDEMİR	2707770019

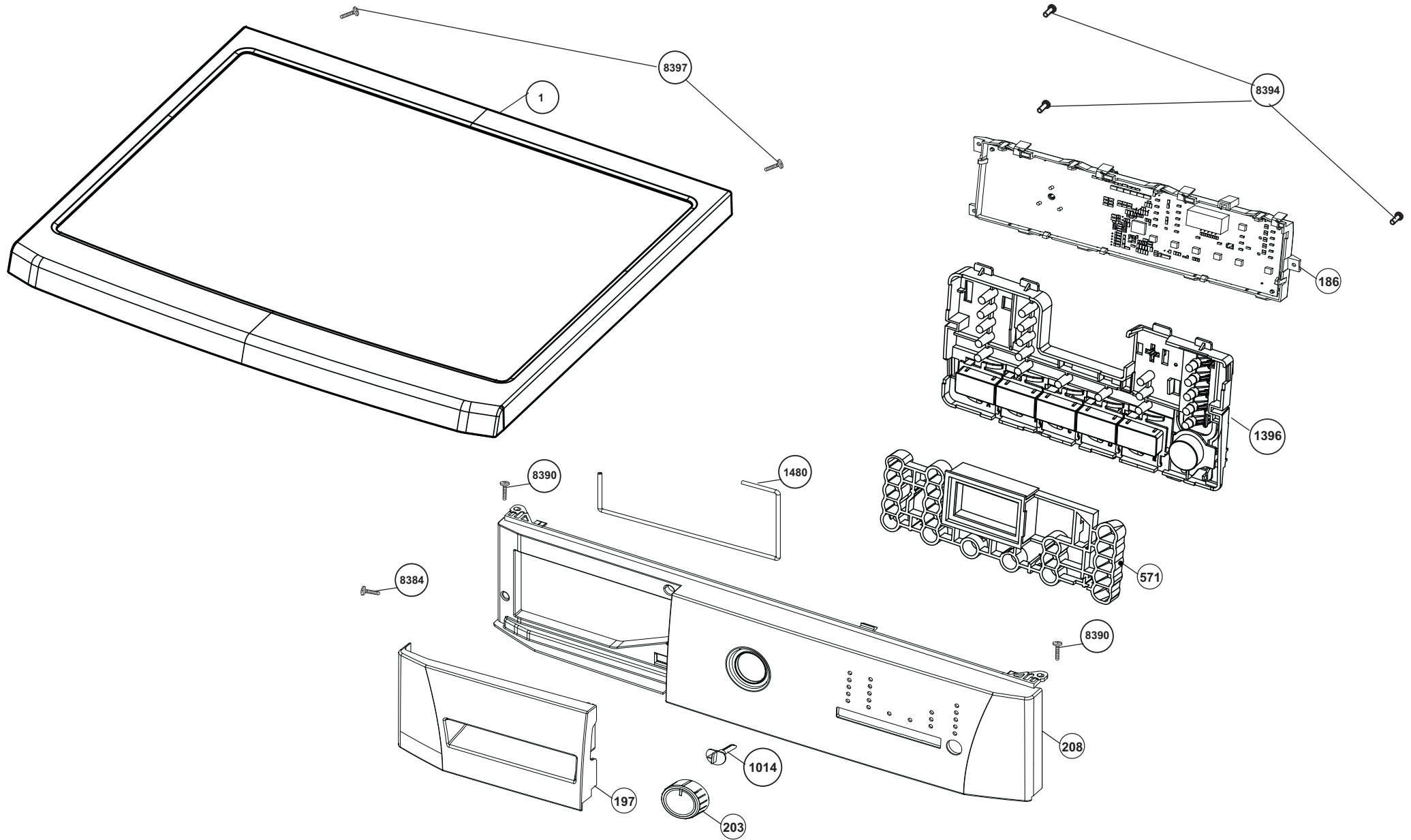



-The exploded view refers to different models within product range.  
 Some of the parts shown here may not be in the bill of material (part list or BOM).  
 For this reason, this view must be used together with the stock no. and the BOM of the product.  
 -Patlatılmış resim ürün gamındaki farklı modeller için hazırlandığından burada gösterilen parçaların bazıları parça listenizde olmayabilir. Bu nedenle, bu resim ürün stok nosu ve parça listesiyle birlikte kullanılmalıdır.

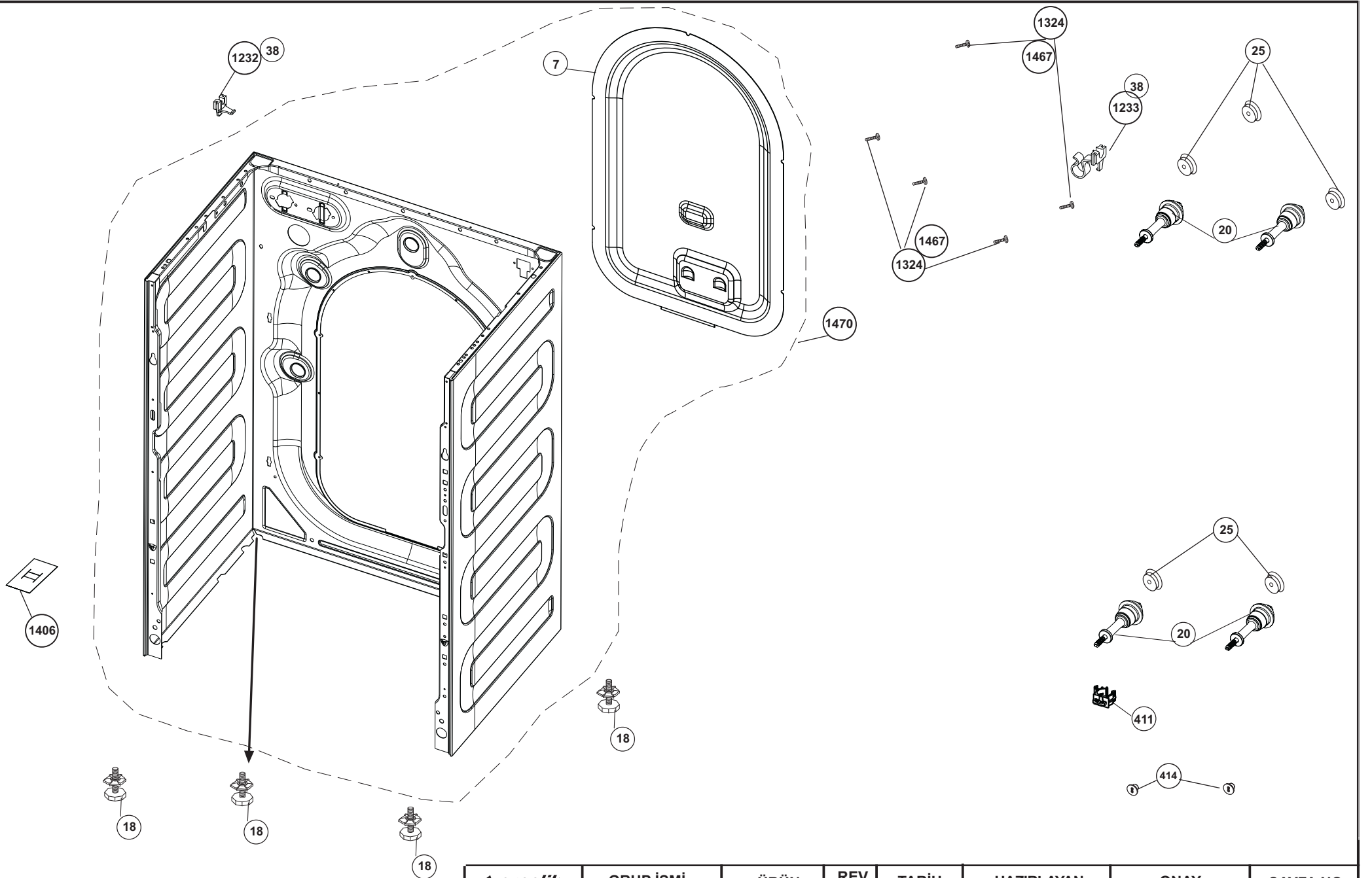
arçelik	GRUP İSMİ	ÜRÜN	REV. NO	TARİH	HAZIRLAYAN	ONAY	SAYFA NO
ÇMi-ARGE	SU SİSTEM GRUBU WATER CIRCULATING SYSTEM	C2L JUIOR JUNIOR NEVA(EVREKA) TEK SU GİRİŞ ŞEBEKE -MAS	05	05.03.2012	MUSA ALTIPARMAK	BARIS TEKDEMİR	2070300057



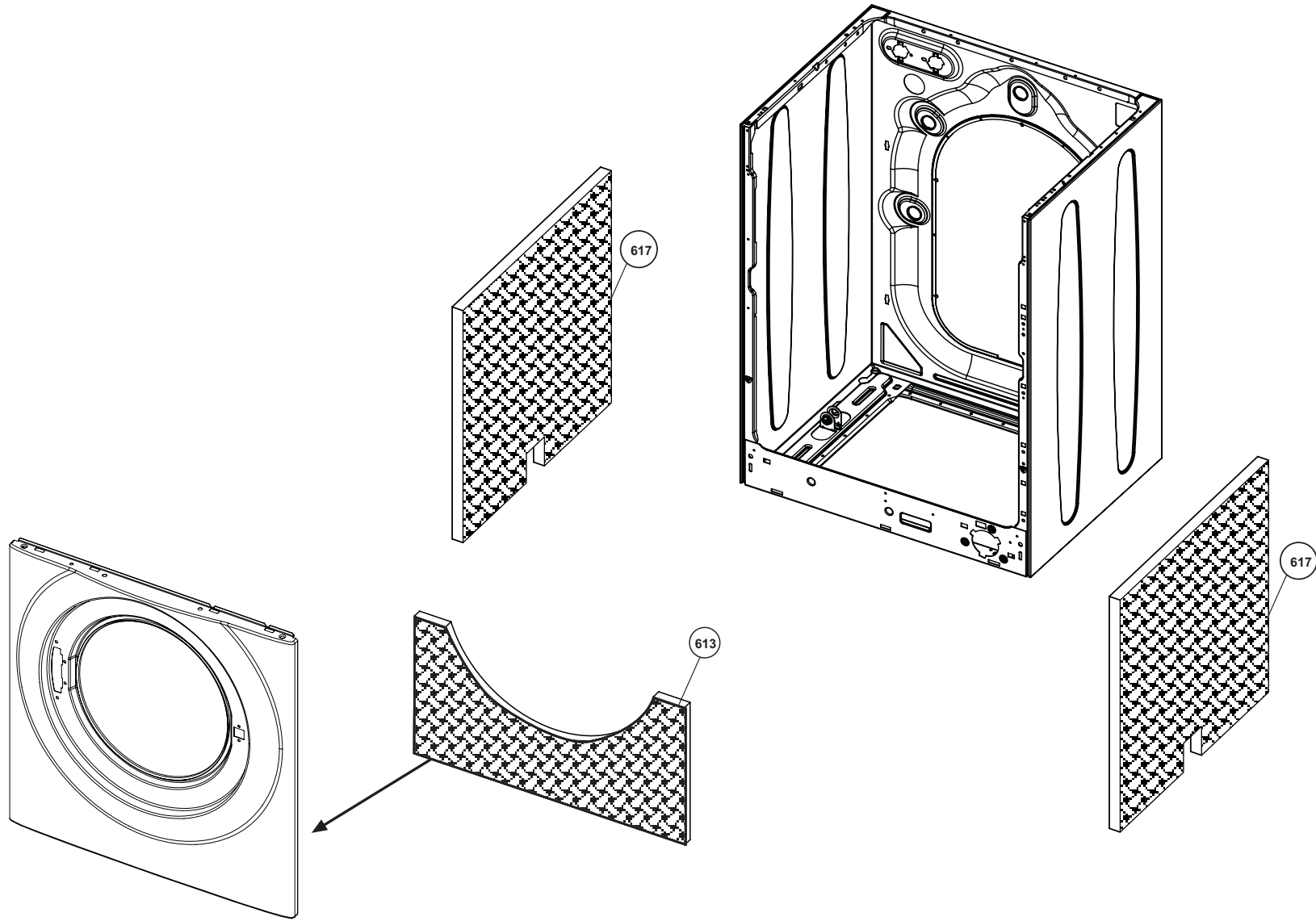
 arçelik	GRUP İSMİ	ÜRÜN	REV. NO	TARİH	HAZIRLAYAN	ONAY	SAYFA NO
ÇMİ-ARGE	ÖN DUVAR VE TEKMELİK GR. FRONT PANEL AND KICK PLATE ASSY.	DIFFUSION ÖN DUVAR VE DIFFUSION TEKMELİK GR.	02	15.06.2012	MUSA ALTIPARMAK	BARIS TEKDEMİR	2070900002




 arçelik	GRUP İSMİ	ÜRÜN	REV. NO	TARİH	HAZIRLAYAN	ONAY	SAYFA NO
ÇMİ AR-GE	GÖRÜNÜŞ GRUBU/ TOP PANEL ASSEMBLY	B10 B7SLED	02	08.04.2010	ÇİĞDEM İMDAT	HAŞMET ÇİZMECİ	207040 0087



 arçelik	GRUP İSMİ	ÜRÜN	REV. NO	TARİH	HAZIRLAYAN	ONAY	SAYFA NO
ÇMi-ARGE	GÖVDE GRUBU/ CABINET ASSEMBLY	C2L JUNIOR	07	05.22.2012	ÇİĞDEM İMDAT	BARIS TEKDEMİR	2070100014



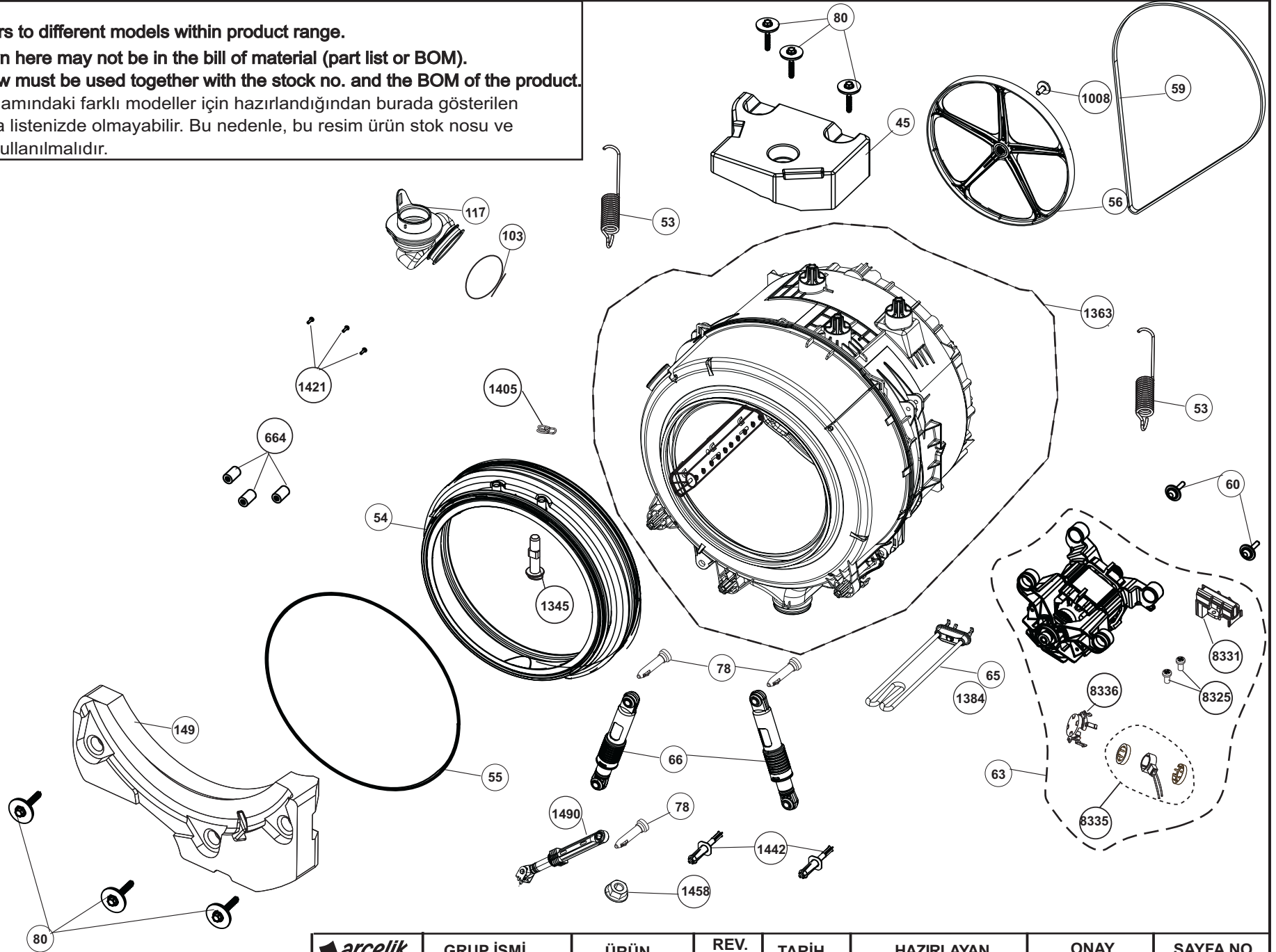
	GRUP İSMİ	ÜRÜN	REV. NO	TARİH	HAZIRLAYAN	ONAY	SAYFA NO
ÜGB-ÇM	GÖVDE GRUBU/ CABINET ASSEMBLY	C2L JUNIOR 1200-1400 D/D	01	08.10.2008	IŞIL ERCAN	HAŞMET ÇİZMECİ	271310 0018

-The exploded view refers to different models within product range.

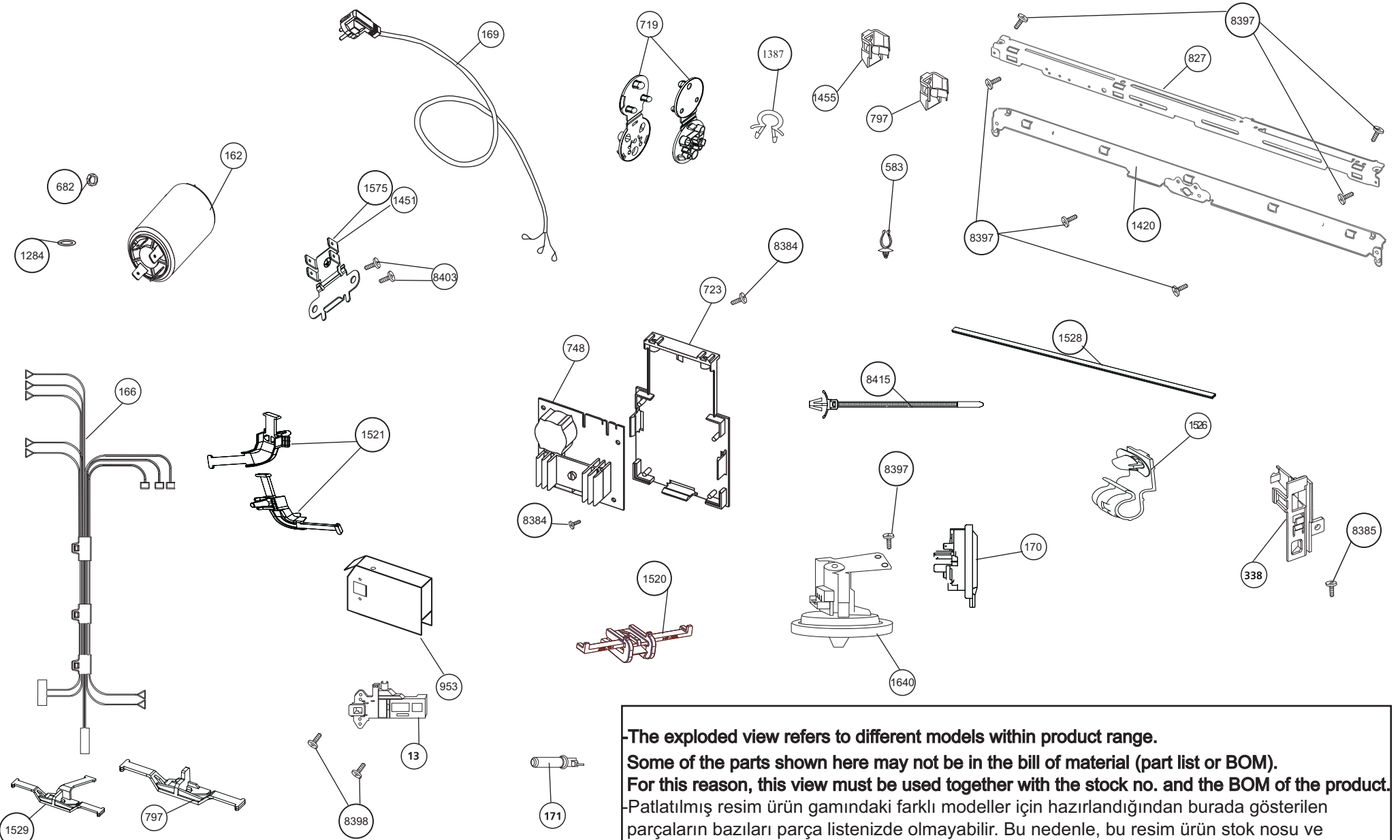
Some of the parts shown here may not be in the bill of material (part list or BOM).

For this reason, this view must be used together with the stock no. and the BOM of the product.

-Patlatılmış resim ürün gamındaki farklı modeller için hazırlandığından burada gösterilen parçaların bazıları parça listenizde olmayabilir. Bu nedenle, bu resim ürün stok nosu ve parça listesiyle birlikte kullanılmalıdır.



arçelik	GRUP İSMİ	ÜRÜN	REV. NO	TARİH	HAZIRLAYAN	ONAY	SAYFA NO
ÇMİ AR-GE	TAHRİK GRUBU/ OSCILLATING SYSTEM	C2L LARGE DİREK JETLİ	03	07.12.2012	MUSA ALTIPARMAK	BARIS TEKDEMİR	207000 0031



**The exploded view refers to different models within product range.  
Some of the parts shown here may not be in the bill of material (part list or BOM).  
For this reason, this view must be used together with the stock no. and the BOM of the product.**  
Patlatılmış resim ürün gamındaki farklı modeller için hazırlandığından burada gösterilen parçaların bazıları parça listenizde olmayabilir. Bu nedenle, bu resim ürün stok nosu ve parça listesiyle birlikte kullanılmalıdır.

arçelik	GRUP İSMİ	ÜRÜN	REV. NO	TARİH	HAZIRLAYAN	ONAY	SAYFA NO
ÇMİ-ARGE	KONTROL GRUBU/ CONTROL PANEL ASSEMBLY	JUMP-TRVA/1/2/YOC DMLCD MLCD-ANKSTREN7S-NOVA-B7S	15	17.01.2013	MUSA ALTIPARMAK	BARIS TEKDEMİR	2070200002