

Gebrauchsanweisung
 51 6433
 (GUS,PL,H,CS,GB,
 BG,YU)
 51 7290
 (D,NL,F,I,GR)
 51 7300
 (E,P,TR,GB)
 51 6487
 (S,SF,N,DK)
 Aufstellanweisung
 51 6482
 (D,NL,F,I,GR,GB,E,
 TR,P)
 51 6483
 (S,SF,N,DK)

1) 28 5141
 Blende kompl.

Zubehör:
 Unterbauabdeckung
 WZ 10140

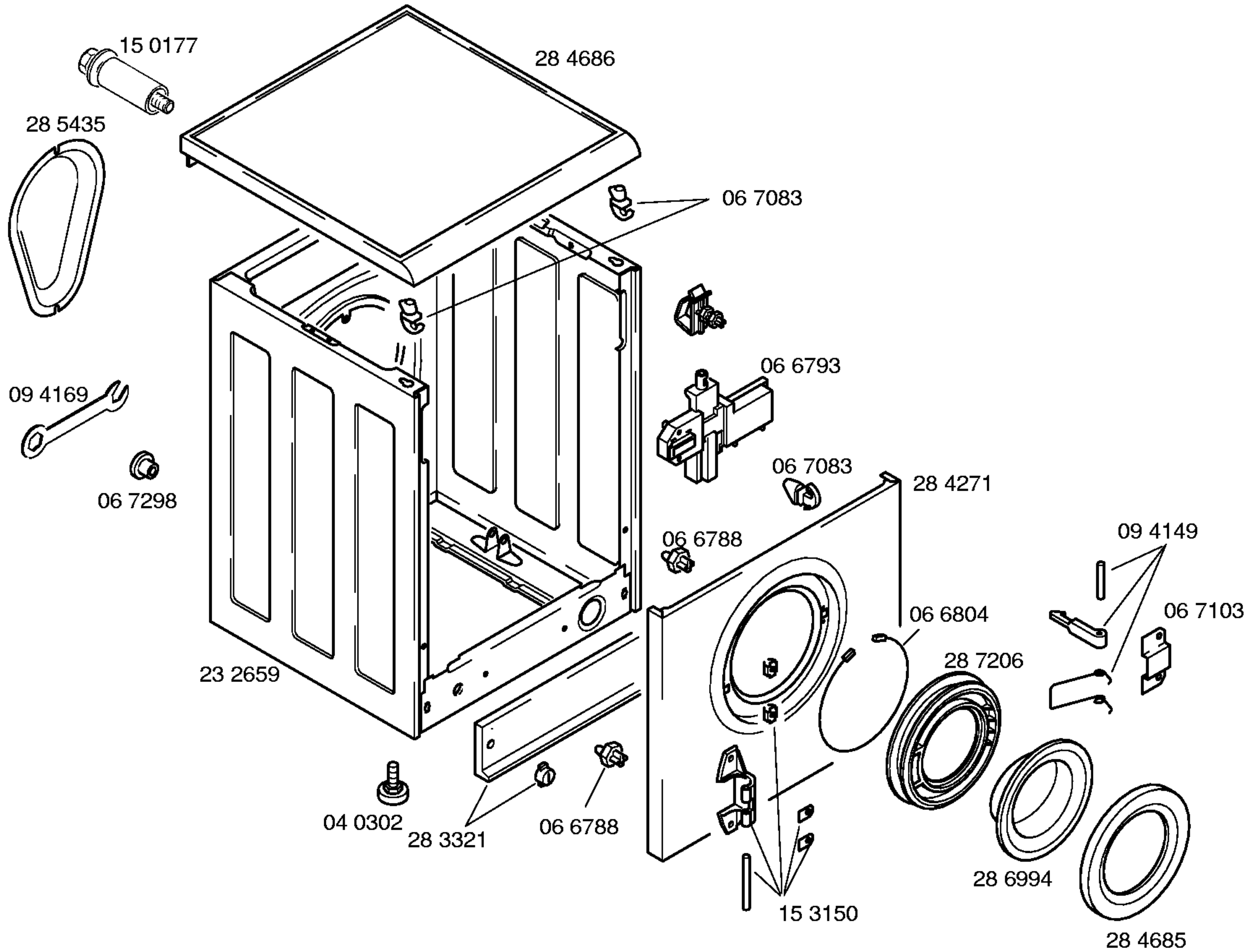
Verbindungssatz
 Wasch / Trockensäule
 WZ 20150/01

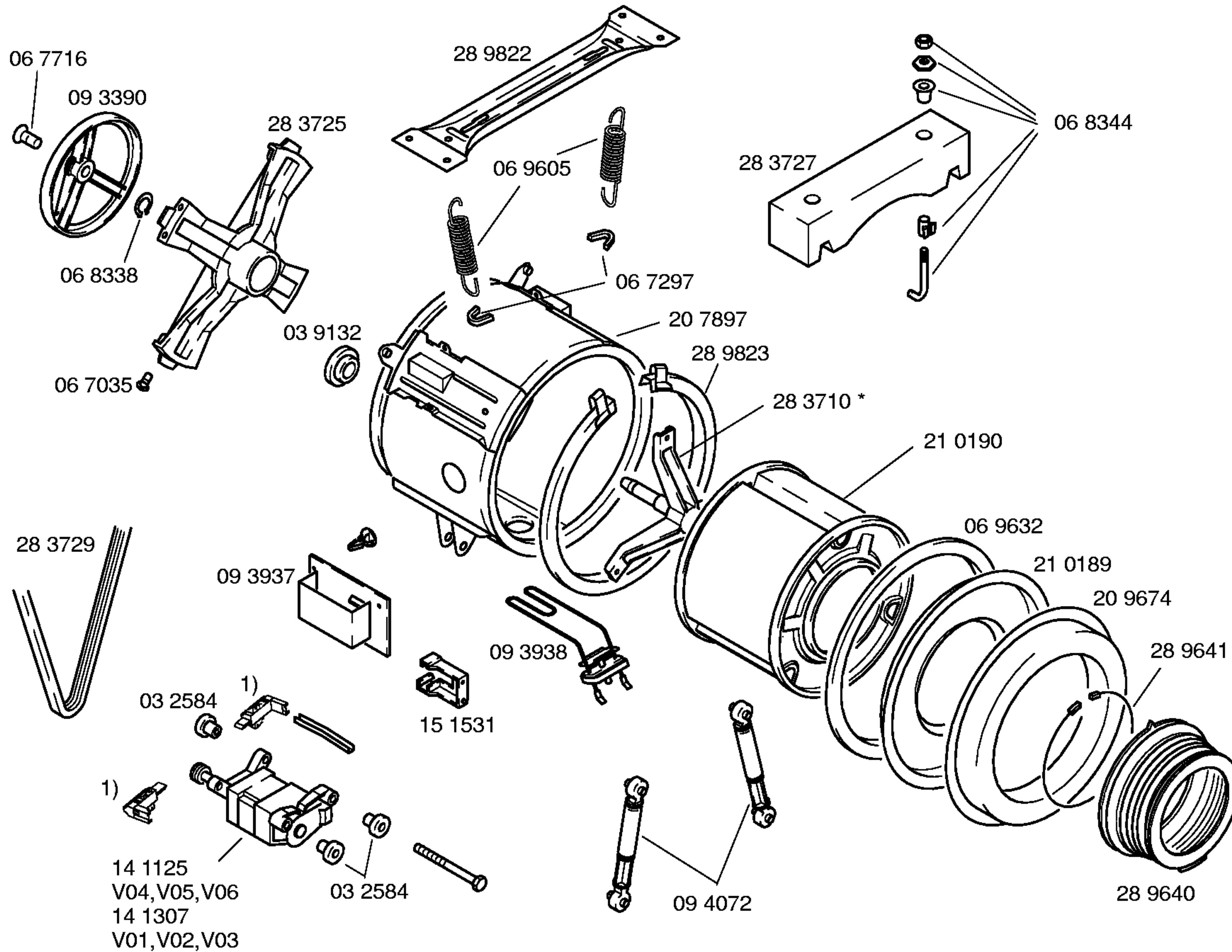
Bodenbefestigung
 WX 9756

Verlängerung
 Zulaufschlauch 2,5 m
 WZ 10130/01

Entkalker
 46 0038

VDE-Abdeckblech
 28 5142

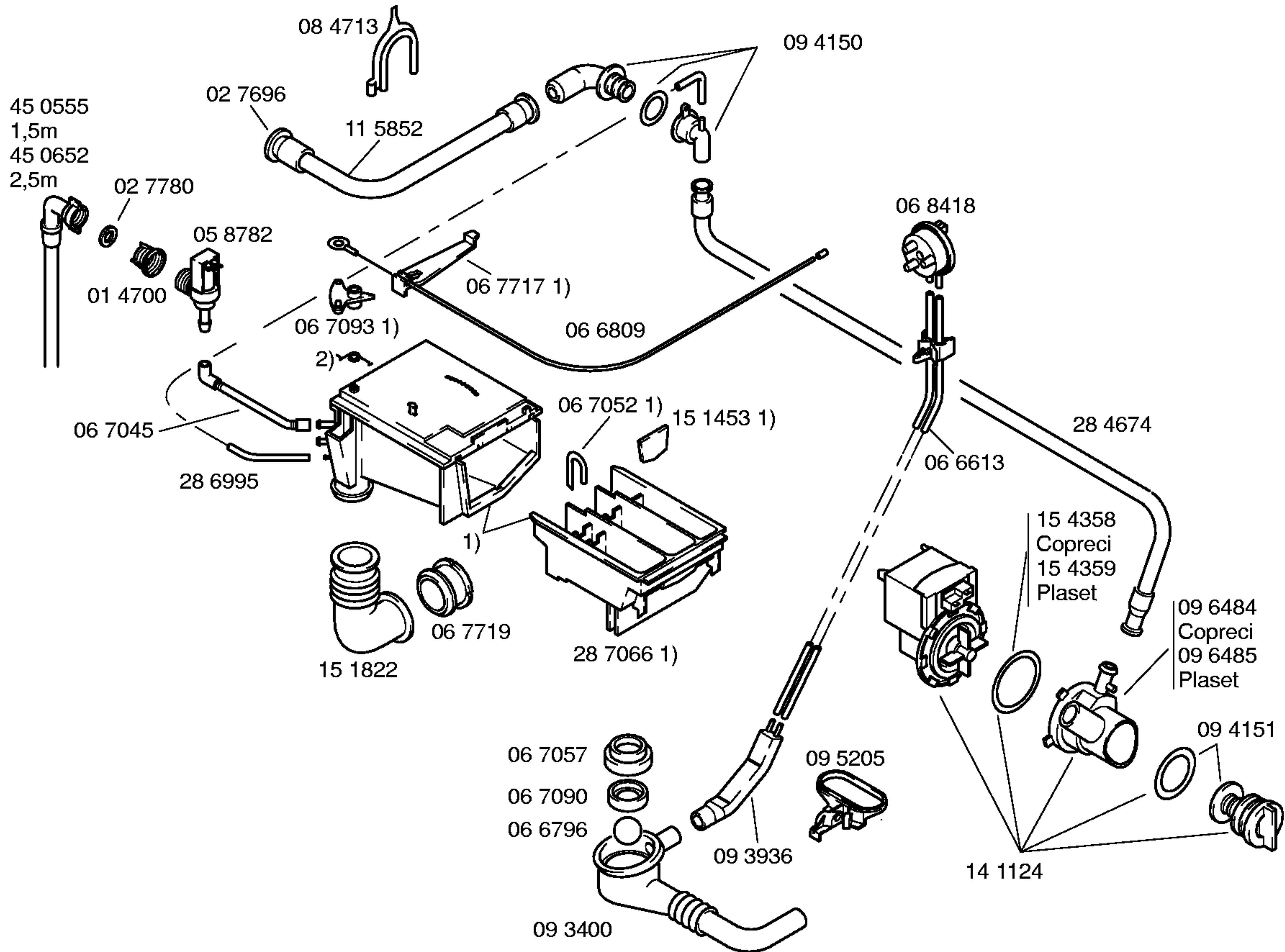




* Schraubensatz
 05 9132

1) Kohlebürste
 15 4070
 Ceset
 15 4071
 Sole
 Für motor
 14 1125

15 4072
 Für motor
 14 1307



- 1) 28 7065
Kompl.
- 2) 15 1451