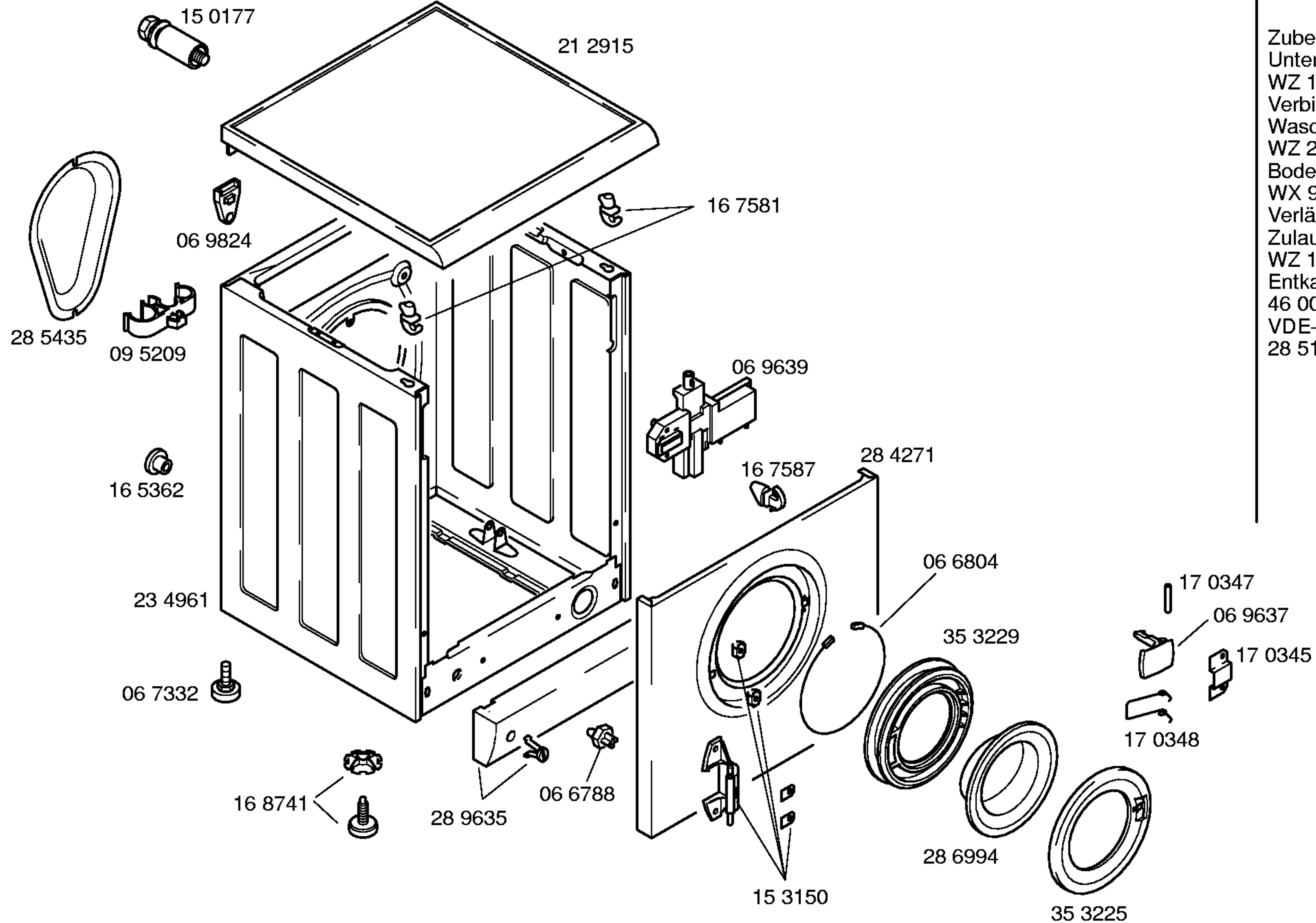
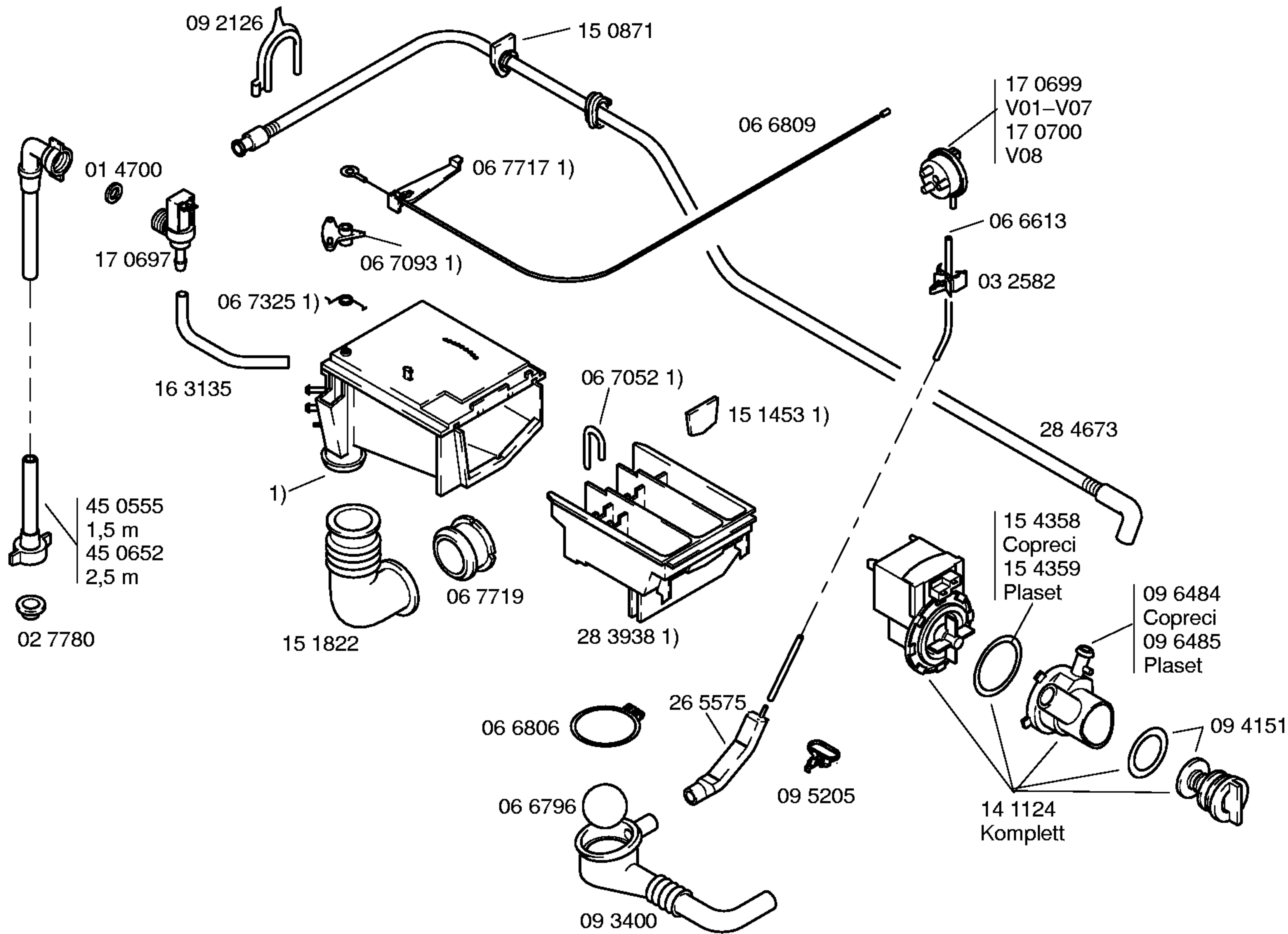


Gebrauchsanweisung
 52 0668
 (GUS, GB, BL, H, PL, CS,
 YU)
 V01
 52 0666
 (D, F, NL, I, GR)
 V02, V03, V06, V07
 52 0662
 (GB, TI)
 V04
 52 0686
 (D, F, NL, I, GB, E, P, TR,
 GR)
 V05
 52 0669
 (SN, DK, SF, N)
 V08

1) 35 0370
 Komplett
 V01, V04, V05, V08
 35 0374
 Komplett
 V02
 35 0382
 Komplett
 V03
 35 0376
 Komplett
 V06
 35 0384
 Komplett
 V07



Zubehör:
 Unterbauabdeckung
 WZ 10140
 Verbindungssatz
 Wasch / Trockensäule
 WZ 20150/01
 Bodenbefestigung
 WX 9756
 Verlängerung
 Zulaufschlauch 2,5 m
 WZ 10130/01
 Entkalker
 46 0038
 VDE-Abdeckblech
 28 5142



1) 35 1073
 Komplett