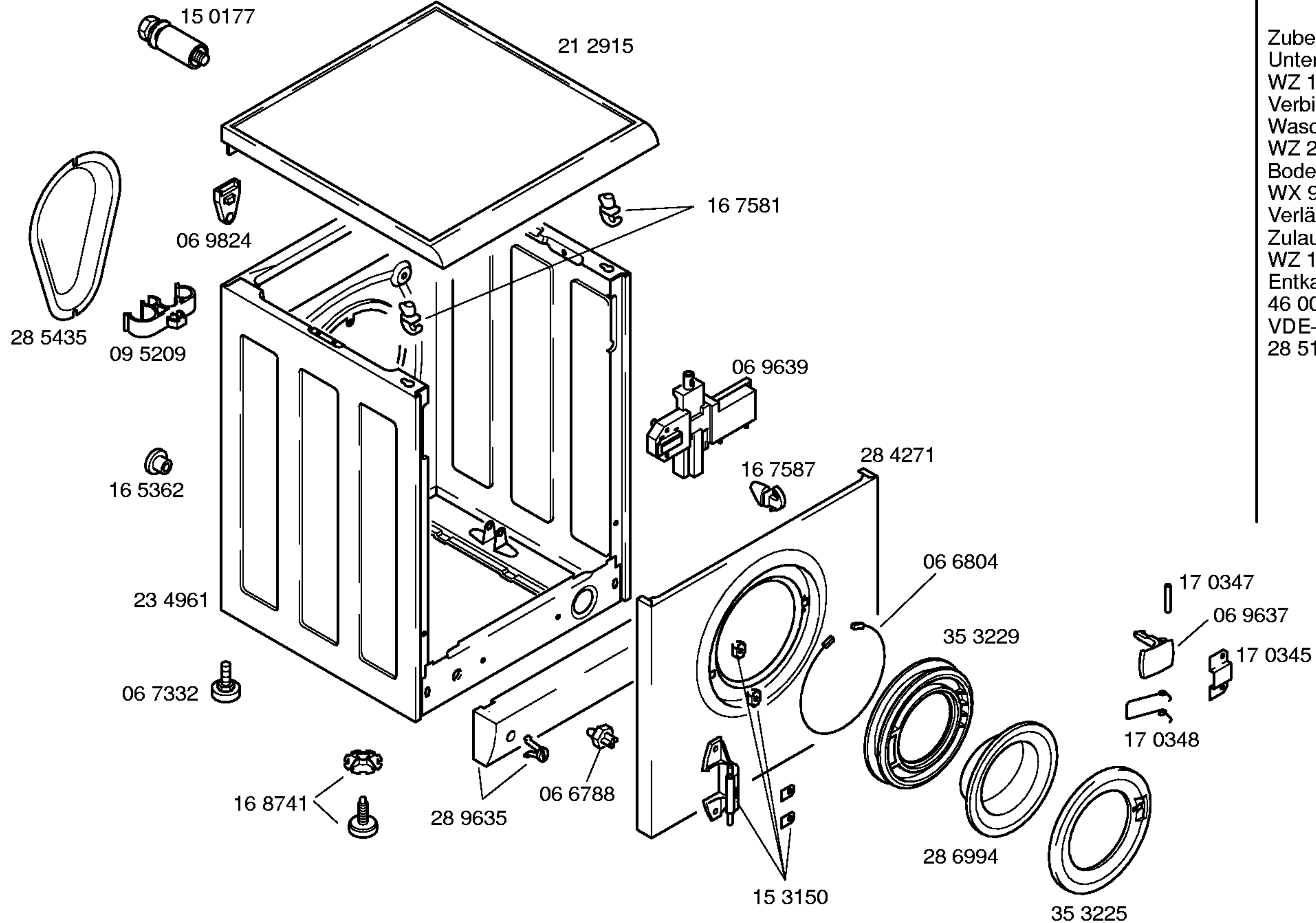
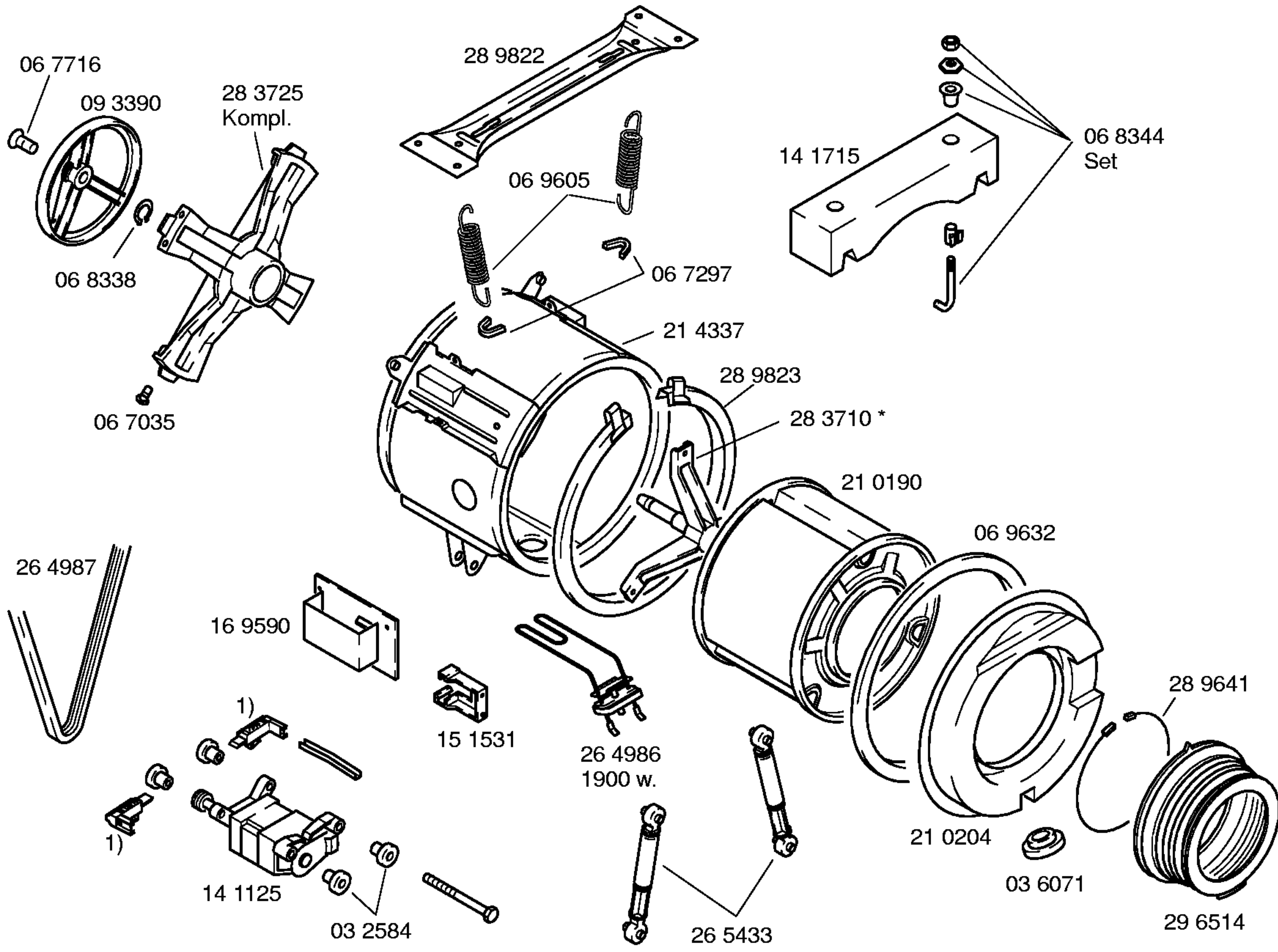


Gebrauchsanweisung  
 52 0668  
 (GUS, GB, BL, H, PL, CS,  
 YU)  
 V01  
 52 0666  
 (D, F, NL, I, GR)  
 V02, V03, V06, V07  
 52 0662  
 (GB, TI)  
 V04  
 52 0686  
 (D, F, NL, I, GB, E, P, TR,  
 GR)  
 V05  
 52 0669  
 (SN, DK, SF, N)  
 V08

1) 35 0370  
 Komplett  
 V01, V04, V05, V08  
 35 0374  
 Komplett  
 V02  
 35 0382  
 Komplett  
 V03  
 35 0376  
 Komplett  
 V06  
 35 0384  
 Komplett  
 V07



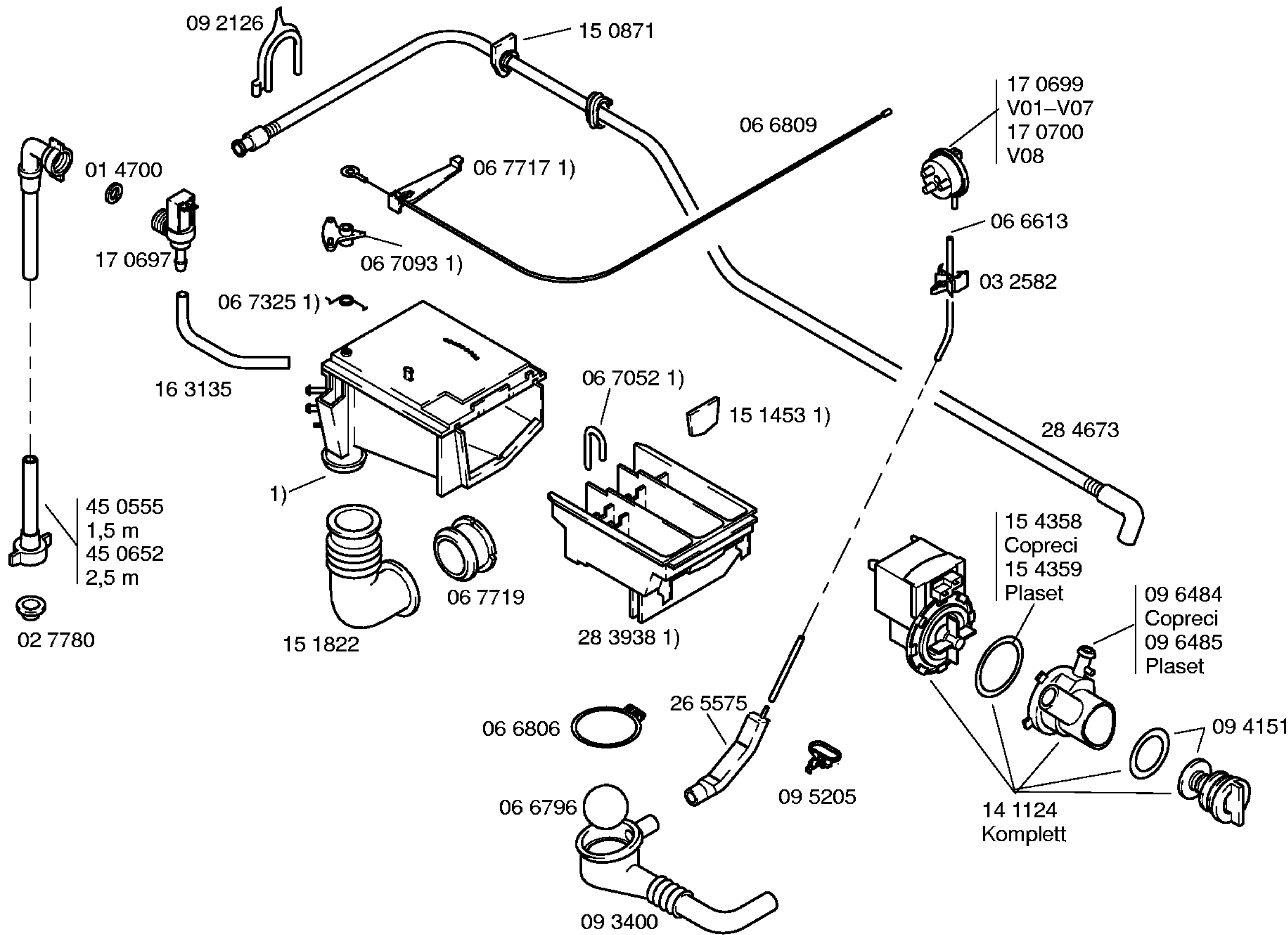
Zubehör:  
 Unterbauabdeckung  
 WZ 10140  
 Verbindungssatz  
 Wasch / Trockensäule  
 WZ 20150/01  
 Bodenbefestigung  
 WX 9756  
 Verlängerung  
 Zulaufschlauch 2,5 m  
 WZ 10130/01  
 Entkalker  
 46 0038  
 VDE-Abdeckblech  
 28 5142



- 1) Kohlebürste  
 15 1613  
 CESET  
 15 4071  
 SOLE

\* Schraubensatz  
 05 9132





1) 35 1073  
 Komplett