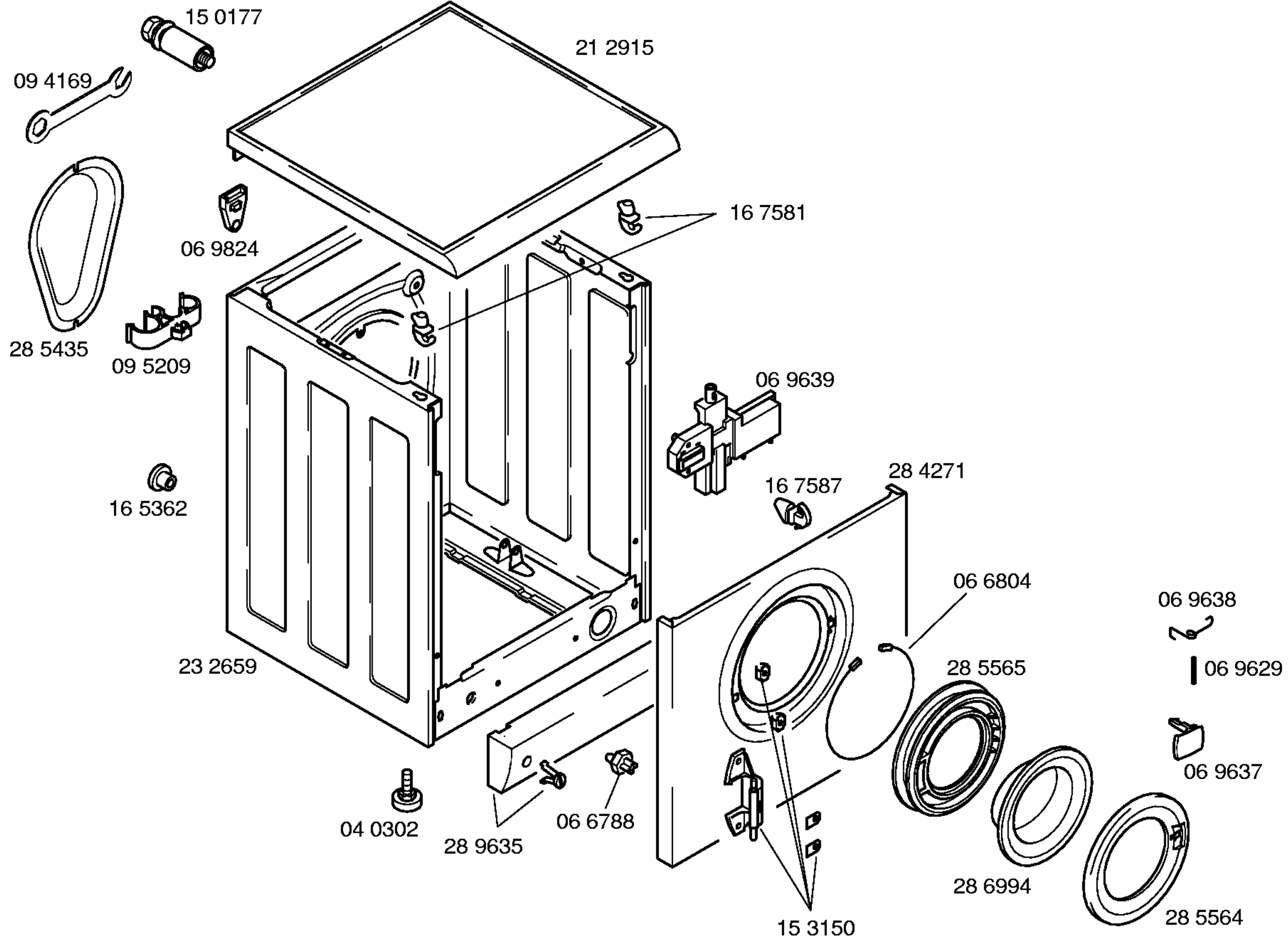
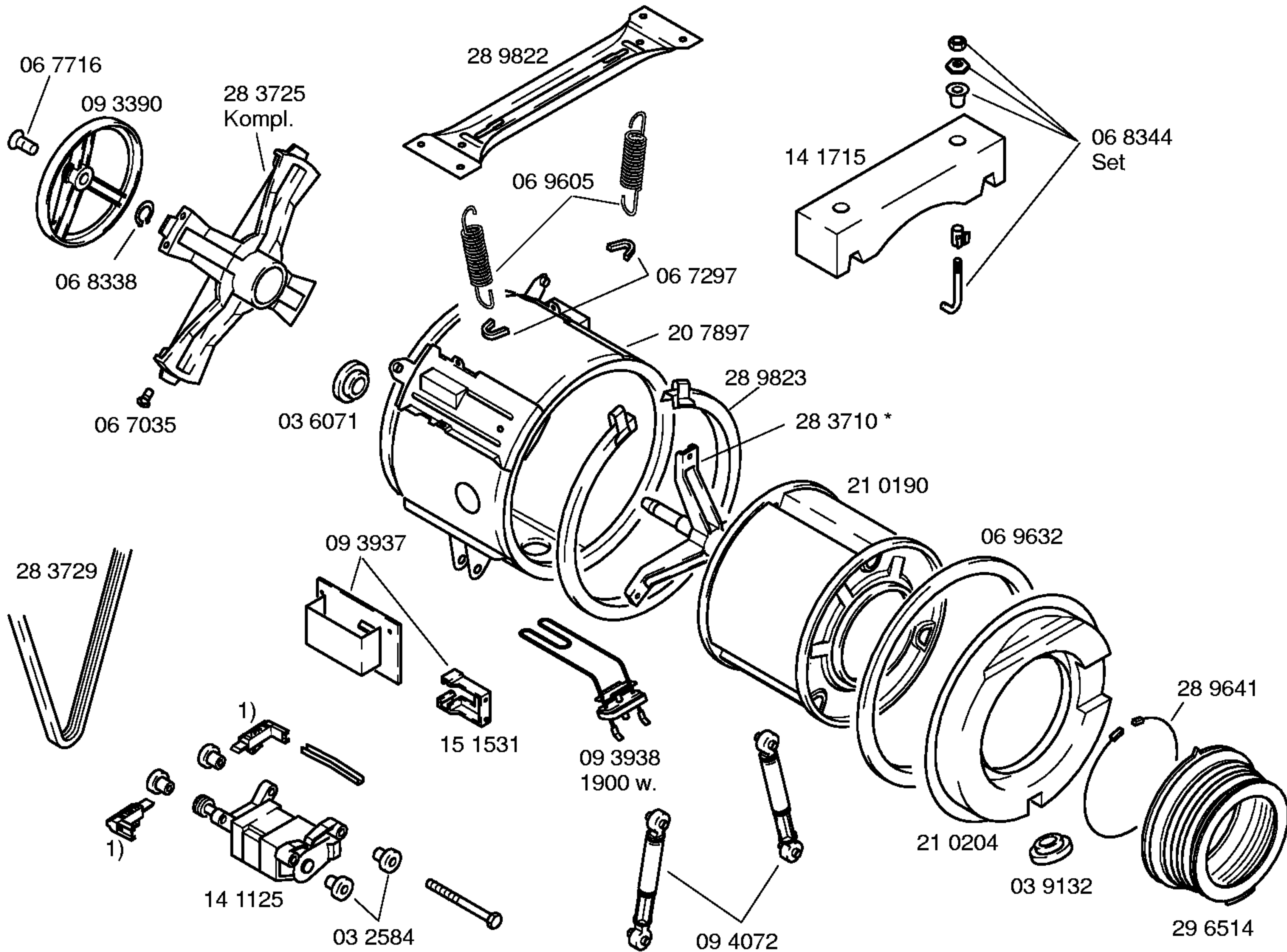


Gebrauchsanweisung
52 0666
(D,F,NL,I,GB)

1) 35 0382
Komplett

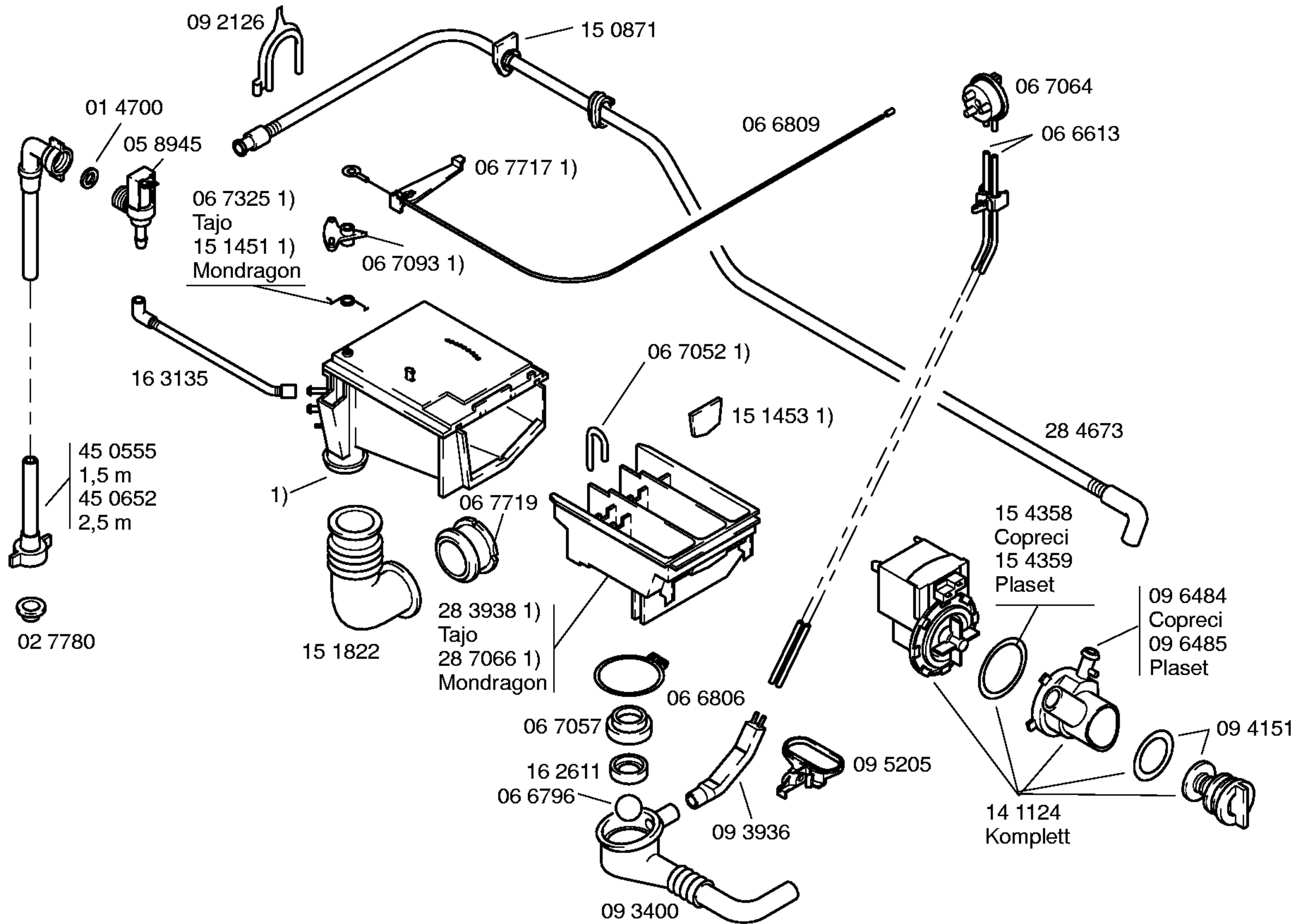
Zubehör:
Unterbauabdeckung
WZ 10140
Verbindungssatz
Wasch / Trockensäule
WZ 20150/01
Bodenbefestigung
WX 9756
Verlängerung
Zulaufschlauch 2,5 m
WZ 10130/01
Entkalker
46 0038
VDE-Abdeckblech
28 5142





- 1) Kohlebürste
- 15 1613
- CESET
- 15 4071
- SOLE

* Schraubensatz
05 9132



Ident – Nummern – Konstante
3740

1) 28 7065
Komplett