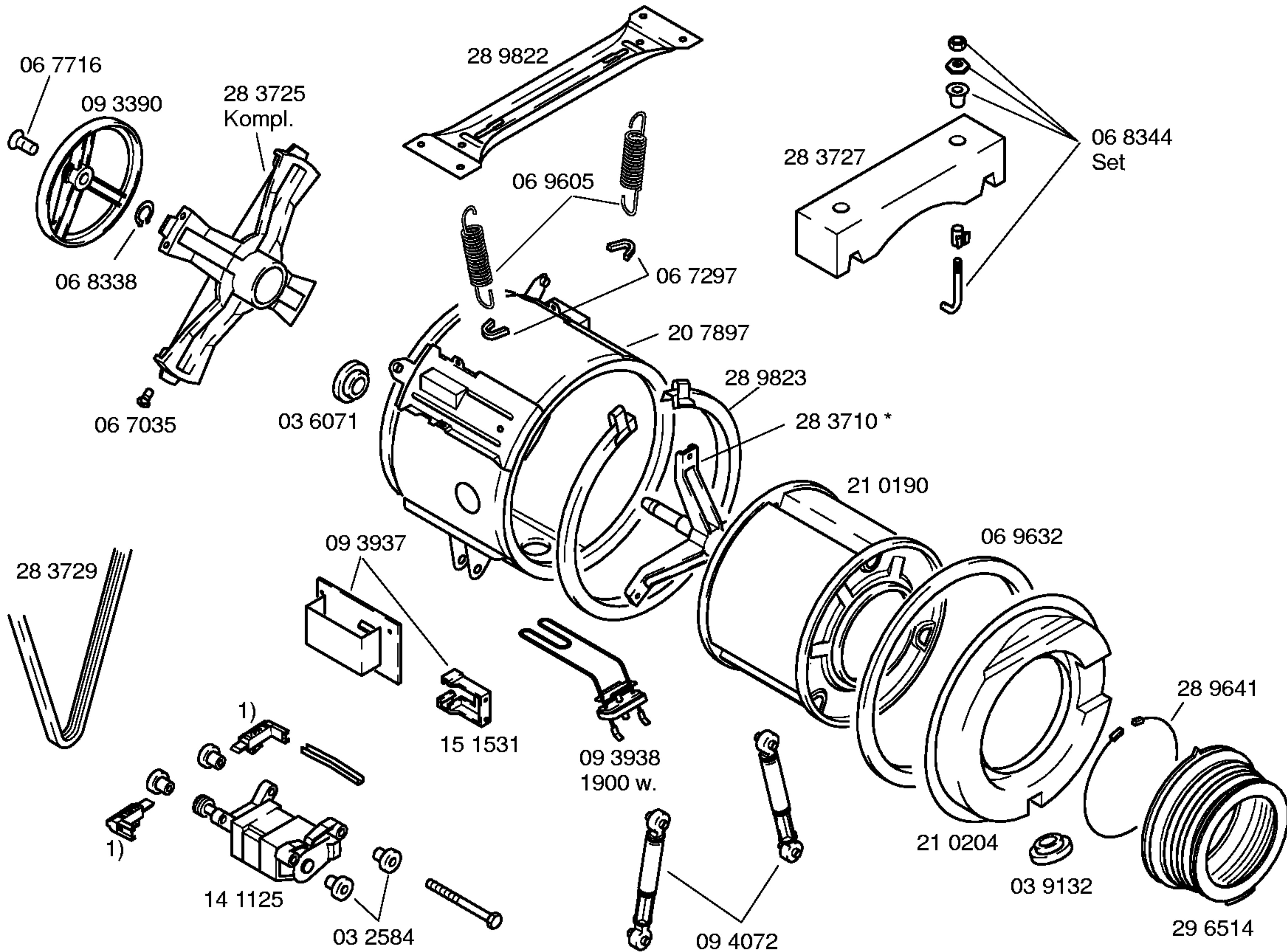


Gebrauchsanweisung
 51 9475
 (D,F,I)
 V01
 52 0147
 (D,F,I)
 V02
 Aufstellanweisung
 51 6482
 (GB,E,P,I,D,NL,F,GR,
 TR)

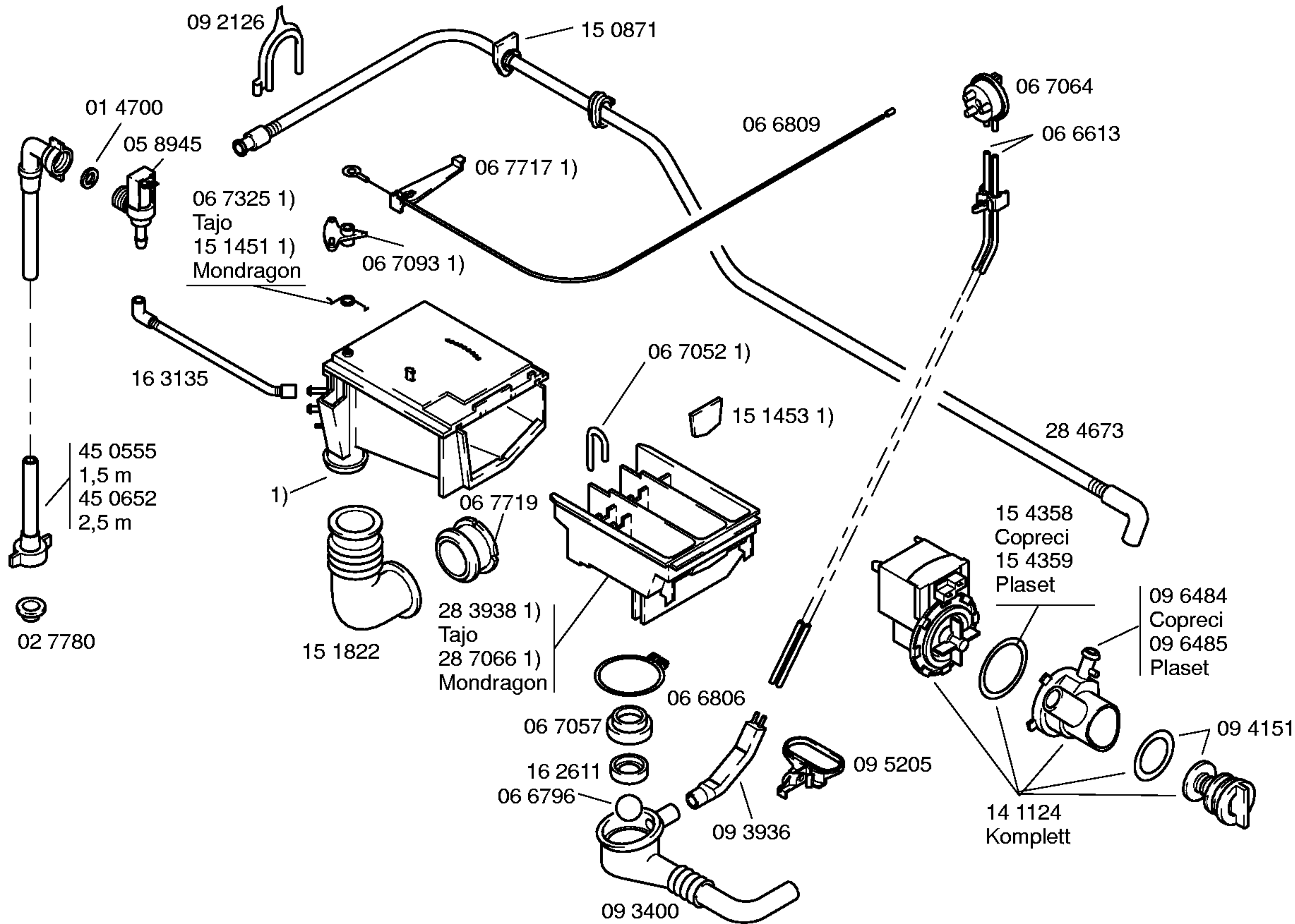
1) 29 6500
 Komplett
 V01
 29 9081
 Komplett
 V02

Zubehör:
 Unterbauabdeckung
 WZ 10140
 Verbindungssatz
 Wasch / Trockensäule
 WZ 20150/01
 Bodenbefestigung
 WX 9756
 Verlängerung
 Zulaufschlauch 2,5 m
 WZ 10130/01
 Entkalker
 46 0038
 VDE-Abdeckblech
 28 5142



- 1) Kohlebürste
 15 4070
 CESET
 15 4071
 SOLE

* Schraubensatz
 05 9132



Ident – Nummern – Konstante
 3740

1) 28 7065
 Komplett