

- 09 4455 (D)
- 09 4332 (I)
- 09 4333 (E)
- 09 4334 (P)
- 09 4335 (F)
- 09 4336 (S)
- 09 4337 (DK)
- 09 4338 (SF)
- 09 4339 (N)
- 09 4549 (NL)
- 09 4548 (GB)

Ident-Nummern - Konstante
 3740

Gebrauchsanweisung

- 51 6645 (D,F,I,S,DK)
- 51 6646 (D,I,E,P,GB)
- 51 6721 (D,I,SF,S,N)
- 51 6993 (D,NL,F,E,GB,P)

Aufstellanweisung

- 51 6545 (D,NL,F,E,GB,I,P)
- 51 6568 (D,F,I,S,DK)
- 51 6569 (D,I,SF,S,N)

Programmtabelle

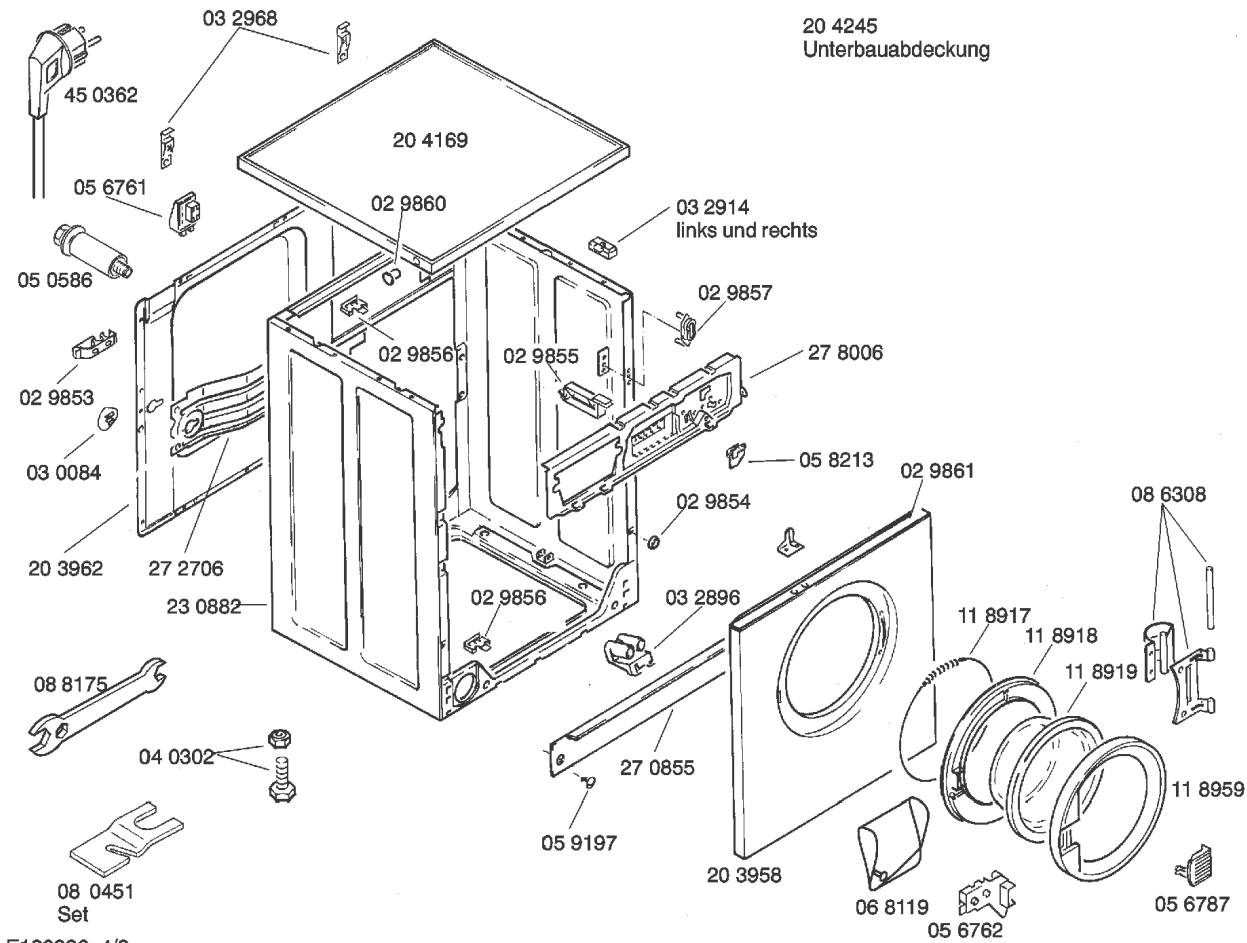
- 51 6543 (D,GB)
- 51 6556 (NL,F,I,E)
- 51 6583 (S,DK,N,SF)
- 51 6544 (P)

1) Blende kompl.

- 28 5428 (D)
- 28 5429 (S)
- Symbole (NL)

2) 09 4232
 15 5272
 Triac-Motrleistung

Entkalker
 46 0038



20 4245
 Unterbauabdeckung

Ident - Nummern - Konstante
 3740

- Zubehör:**
- Verbindungssätze für Waschtrockensäulen
 - WTZ 1010
 - WTZ 1020
 - WTZ 1030
 - WTZ 1040
 - WTZ 1050
 - WTZ 1100
 - Verlängerung für Arbeitsplatten
 - WMZ 2320 weiß
 - WMZ 2330 grau
 - Unterbauszubehör
 - WMZ 2340
 - Bodenbefestigung
 - WMZ 2200
 - Höhenanpassung 91cm
 - WMZ 2350
 - Verlängerung Zulaufschlauch 2,5 m
 - WMZ 2380

