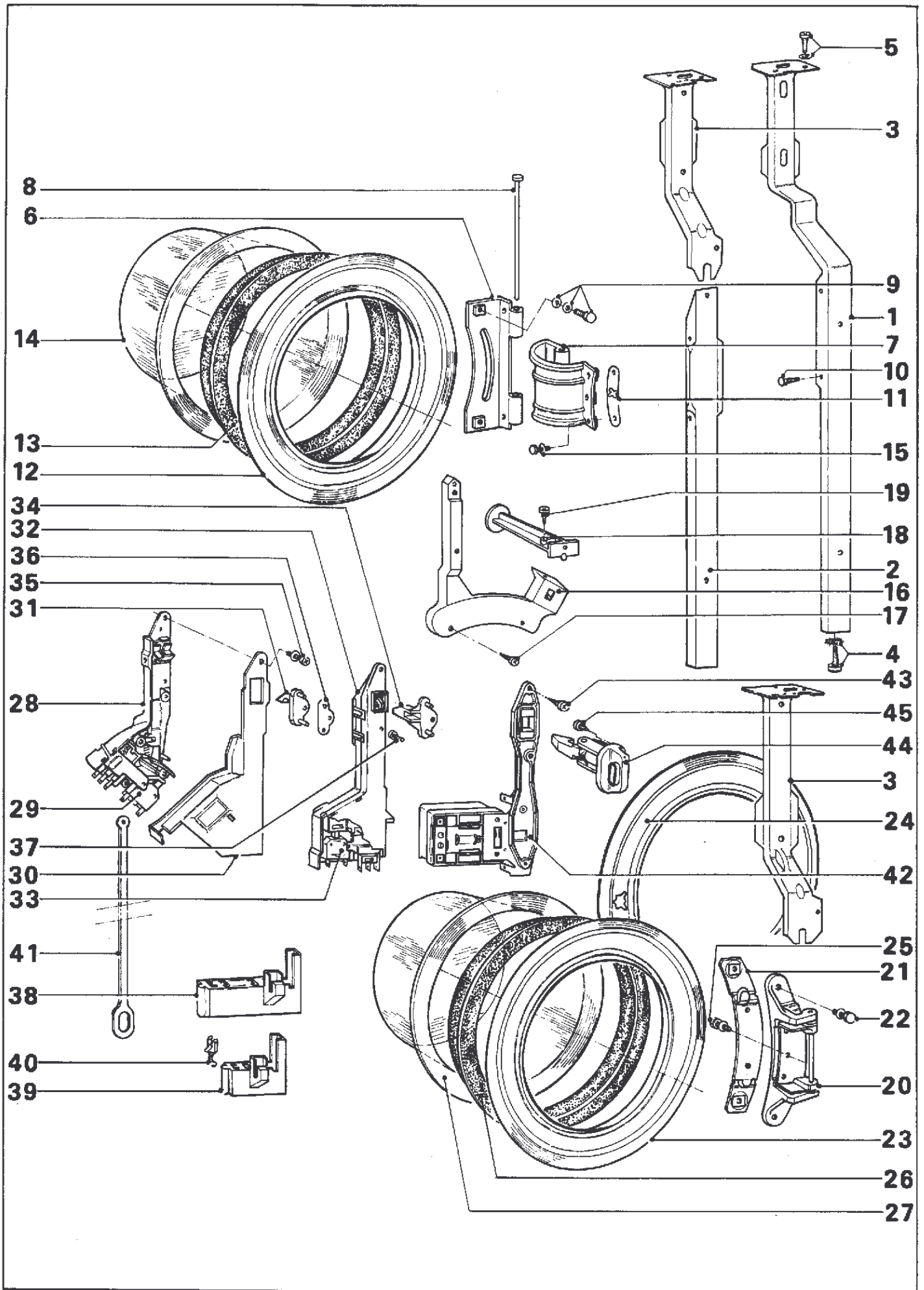


Carter

Pos.	Référence	Désignation	SI	Qt	Hz
(1)-3		Jusqu au No Série 3241284/W436			
		Jusqu au No Série 3244452/W437			
(1)		Carter			
1		Carter			
(1)-3		Jusqu au No Série 3406357/W422			
		Jusqu au No Série 3379638/W423			
		A partir du No Sér. 3241285			
		A partir du No Sér. 3244453			
(1)	0081720	Carter	1	**	
1	0083775	Carter	1		
1-3		A partir du No Sér. 3406358			
		A partir du No Sér. 3379639			
		Jusqu au No Série 4379539/W423DR			
		A partir du No Sér. 3405465			
		A partir du No Sér. 3322103			
1+21					
+24+25	0083775	Carter	1		
2	0045823	Couvercle	1		
3	0046757	Verrou de Blocage	1		
4-8		A partir du No Sér. 4439293/W422			
		A partir du No Sér. 4325319/W423			
		A partir du No Sér. 4379540/W423DR			
		A partir du No Sér. 4306254/W436			
		A partir du No Sér. 4258972/W437			
4+23-26					
+28-29	0919261	Carter	1	**	
4+13+14					
+23-26					
+28-32	0919262	Carter	1		
5	0079199	Volet	1	**	
5	1488750	Volet	1		
(6)	0081012	Tole Support	1	**	
6	0810121	Tole Support	1		
7	0823061	Entretoise	2	**	
7	0823062	Entretoise	2	**	
7	0823063	Entretoise	2		
8		-- Fixation			
	1084860	--Vis Parker 4,2X7,5	3		
	1487390	--Vis Parker BZ4,2X13 Z2-7	4		
O.ABB.		-- Mise à la Terre			
	0036349	--Cosse Plate 6,3X0,8	1		
	0063077	--Vis Parker DIN7981 B4,2X9,5 Z7	2		
9	0082310	Bouchon	2		
10	0037533	Rondelle de Ferm.	1		
11	0034918	Rondelle de Ferm.	1		
12	0041301	Couvercle	1	**	
13	0413011	Couvercle	1		
14		-- Fixation			
	0028998	--Vis Parker DIN7981 B4,2X11	2		
15	0042354	Protèction	1	**	
(16)	0083729	Protèction	2	**	
16	0837291	Protèction	2		
17+18	0030459	Pied Pas de Vis 34mm	4	N	
17+18	0023380	Pied Pas de Vis 46mm	1	W	
18		-- Fixation			
	0022835	--Ecrou Six Pans DIN 936 M10	4		
	0010672	--Rondelle B10,5	4		
	0011614	--Rondelle 9,6X30X1 IT200	4		
(19+20)	0025353	Adapt.Fix.au Sol	1	**	
19+20	0253531	Adapt.Fix.au Sol	1	W	
20		-- Fixation			
	0014081	--Vis Bois Six Pans 6X50	2		
	0010669	--Rondelle DIN9021 B6,4	2		
	0035109	--Cheville FISCHER S8	2		
21					

Pos.	Référence	Désignation	Sl	Qt	Hz
21	0075235	Jusqu au No Série 3868083/W422 Jusqu au No Série 3869883/W423 Jusqu au No Série 3867162/W436 Jusqu au No Série 3867662/W437 Ressort à Lame	1		
O.ABB.	0064393	-- Fixation --Vis Parker 3,9X9,5	2		
22	0087981	A partir du No Sér. 3868084 A partir du No Sér. 3869884 A partir du No Sér. 3867163 A partir du No Sér. 3867663 Ressort à Lame	1		
O.ABB.	0010598	-- Fixation --Vis Parker 3,9X9,5	1		
23	1020400	A partir du No Sér. 4544559 A partir du No Sér. 4549836 Jusqu au No Série 5985092/W424 Jusqu au No Série 6115547/W431 A partir du No Sér. 4552036 A partir du No Sér. 0000000/W437 Ressort à Lame	1		
O.ABB.	0010598	-- Fixation --Vis Parker 3,9X9,5	1		
(23)	1323070	A partir du No Sér. 6371756/W422 A partir du No Sér. 5926419/W423 A partir du No Sér. 5985093/W424 A partir du No Sér. 6115548/W431 A partir du No Sér. 0000000/W436 Ressort à Lame	1		
O.ABB.	1105150	-- Fixation --Vis Parker 3,9X13	1		
24		Joint			
25	0028123	Cale d Epaisseur	2		
26	0021468	Cône de Centrage	2		
27	0076117	Cône de Centrage Excentrique	2		
28	0067491	Bouchon 6mm blanc	1		
29	1024010	Coiffe	1	**	
30	1226120	Coiffe	1		
31	1328810	Coiffe	1		
32	0067512	Bouchon	1		
33	0047938	Jusqu au No Série 3774359/W422 Jusqu au No Série 3773929/W436 Jusqu au No Série 3734737/W437 Pièce de Serrage	2	**	
34	0089077	Pièce de Serrage gauche	1	Z	
(34)	0089078	Pièce de Serrage droit	1		
34	0089077	A partir du No Sér. 3774360/W422 A partir du No Sér. 3773930/W436 A partir du No Sér. 3734738/W437 Pièce de Serrage gauche	1		
(34)	0089078	Pièce de Serrage droit	1		
35	1023080	-- Fixation --Vis Parker 4,2X13	2		
36	0046976	Jusqu au No Série 5107589/W423 Jusqu au No Série 5148822/W424 Couvercle	1	W	
O.ABB.	0036349	-- Mise à la Terre --Cosse Plate 6,3X0,8	1		
	0063077	--Vis Parker DIN7981 B4,2X9,5 Z7	2		
37	0054768	A partir du No Sér. 5107590/W423 A partir du No Sér. 5148823/W424 Couvercle Plastique gris clair	1	**	
37-40	0073066	Couvercle Plastique gris clair	1	**	
37	0096963	Couvercle Plastique beige clai	1	**	
37-40	0096964	Couvercle Plastique beige clai	1	**	

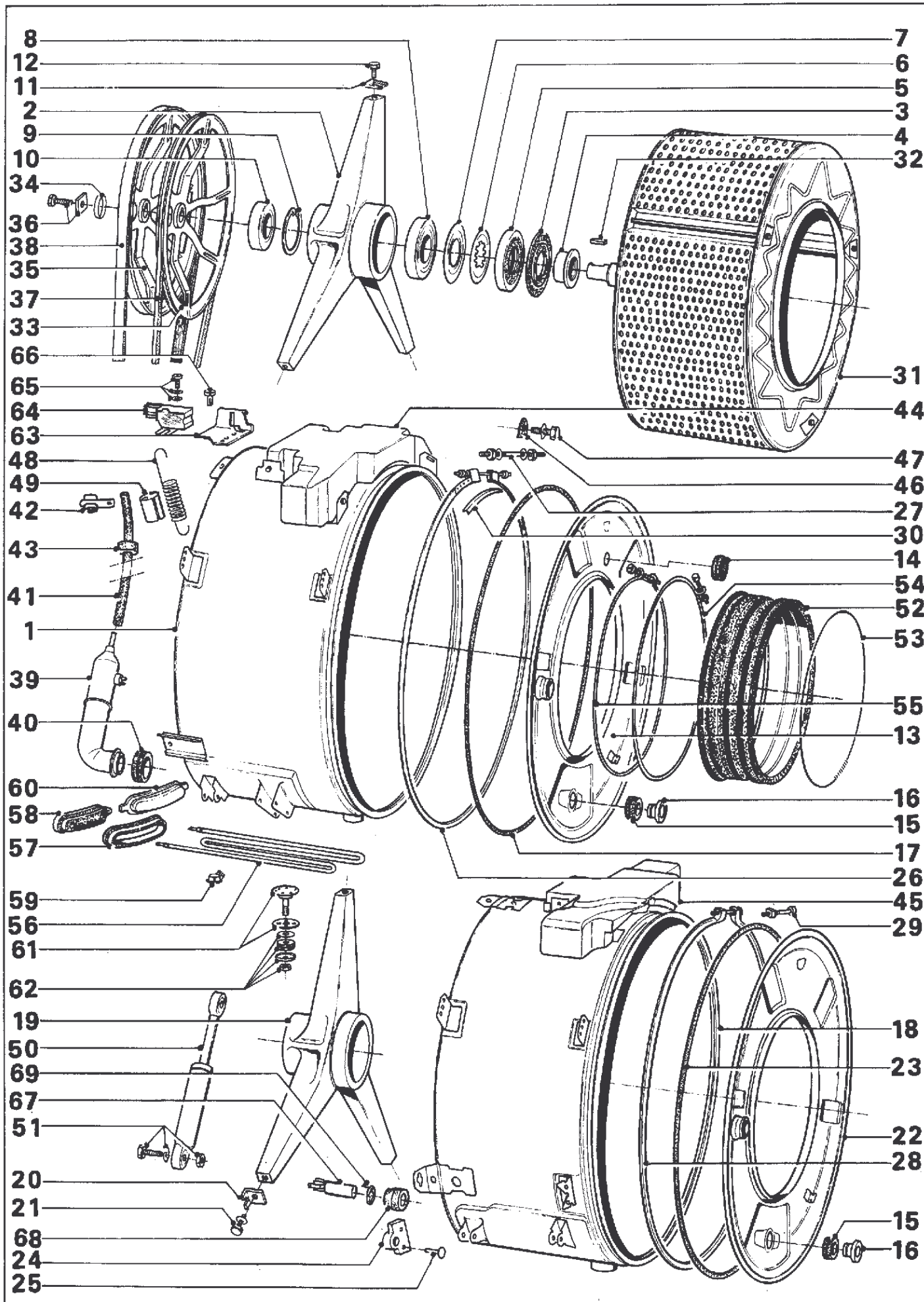
Pos.	Référence	Désignation	Sl	Qt	Hz
37	1156170	Couvercle Plastique beige gris	1	**	
37	1153300	Couvercle Plastique beige gris	1	W	
38	0073067	-Joint	1		
39	0073081	-Tole Support	2		
40		-- Fixation			
	0010598	--Vis Parker 3,9X9,5	2		
(41)	0030829	Spatule d Ouverture	1	**	
(41)	0308291	Spatule d Ouverture	1	**	
41	1221930	Spatule d Ouverture	1	**	
41	1221931	Spatule d Ouverture	1		
42-45	0087991	Adapt.Proct.Travail Lave-Linge Automat.	1	W	
42	0052118	-Tole de Protection	1		
(43)	0072064	-Tole de Protection	1	**	
43	1156150	-Tole de Protection	1		
44		-- Fixation			
	0072720	--Clou 1,8x20 A2	1		
O.ABB.	0052119	-Fil de Masse	1		
45	0045149	-Joint Profile	1		
O.ABB.	0048232	Etanchéite DAUERPLASTISCH 100G	1*	W	
46	0076818	Glissière	2	W	
		A UTILISER SUR UN SOL MOU			



Porte,serrure electro-magnetique

Pos.	Référence	Désignation	SI	Qt	Hz
1	0066044	Renforcement	1	**	
2	0087198	Renforcement en bas	1	Z	
3	0087771	Renforcement en haut	1		
4		-- Fixation			
	0020724	--Vis Parker 3,5X9,5	1		
	0010536	--Rondelle Eventail DIN6798 A4,3	1		
5		-- Fixation			
	0020724	--Vis Parker 3,5X9,5	2		
	0010174	--Rondelle DIN 125 4,3 FIBER	2		
6	0029539	Palier de Charnière	1		
7	0029113	Charnière	1		
8	0029540	Tourillon de Char.	1		
9		-- Fixation			
	0059337	--Vis de Sécurité M6X12	2		
	0072199	--Rondelle DIN9021 A6,4 FIBER	2		
10		-- Fixation			
	0010588	--Vis Parker 4,8X9,5	2		
O.ABB.	0081738	Plaque Signalétique	1		
11	0067229	Cale 1MM	1		
(12)					
		Jusqu au No Série 2826161			
(12)		Porte			
23		Porte			
12					
		A partir du No Sér. 2826162			
12	0073775	Porte	1	**	
23	1000320	Porte	1		
13	0056291	Joint Circulaire	1	**	
26	0562911	Joint Circulaire	1		
14	0028098	Verre Regard	1	**	
(27)	0280981	Verre Regard	1	**	
27	0280982	Verre Regard	1		
15		-- Fixation			
	0093326	--Vis Six Pans DIN 933 M6X18 Z4	2		
3					
		Jusqu au No Série 6371755/W422			
		Jusqu au No Série 5926418/W423			
		Jusqu au No Série 5985092/W424			
		Jusqu au No Série 6115547/W431			
		Jusqu au No Série 0000000/W436			
3	0087771	Renforcement en haut	1		
O.ABB.		-- Fixation			
16-19	0038831	--Rivèt de Fermeture 3,2X9,0 AL	2		
		A partir du No Sér. 6371756/W422			
		A partir du No Sér. 5926419/W423			
		A partir du No Sér. 5985093/W424			
		A partir du No Sér. 6115548/W431			
		A partir du No Sér. 0000000/W436			
16	1322690	Renforcement	1		
17		-- Fixation			
	1325950	--Vis Parker 4,2X9,5Z	1		
18	0373431	Entretoise	1		
19		-- Fixation			
	0041902	--Vis Parker 3,5X9,5	1		
20	1000450	Charnière	1		
21	1004380	Fixation	1		
22		-- Fixation			
	1009450	--Vis de Sécurité M6X16 Z1	2		
	1001700	--Rondelle 5,9X16X1 FIBER	2		
O.ABB.	1004370	Plaque Signalétique	1		
23	1000320	Porte	1		
24		Porte			
25		-- Fixation			
	1001680	--Vis Six Pans DIN 933 M6X12 Z4	2		
26	0562911	Joint Circulaire	1		
(27)	0280981	Verre Regard	1	**	
27	0280982	Verre Regard	1		
(28+29)					

Pos.	Référence	Désignation	Sl	Qt	Hz
		Jusqu au No Série 2969994			
(28+29)	0068056	Serrure Electro-Ma. 0435 220/240V 50HZ	1	**	
28+29	0826412	Serrure Electro-Ma. 0436 220/240V 50HZ	1		
(29)	0073870	-Interrupteur 1115.4202 1S	1	**	
29	0079490	-Interrupteur 1116.4103 1S	1	**	
29	1083990	-Interrupteur 3SE4 003 1S	1	**	
29	1357850	-Interrupteur 1117.0102 1S	1		
(28)+29		A partir du No Sér. 2969995			
		Jusqu au No Série 3738873/W422			
		Jusqu au No Série 3560207/W423			
		Jusqu au No Série 3578463/W436			
		Jusqu au No Série 3550577/W437			
(28)+29	0076128	Serrure Electro-Ma. 0435 220/240V 50HZ	1	**	
28+29	0826412	Serrure Electro-Ma. 0436 220/240V 50HZ	1		
29	0079490	-Interrupteur 1116.4103 1S	1	**	
29	1083990	-Interrupteur 3SE4 003 1S	1	**	
29	1357850	-Interrupteur 1117.0102 1S	1		
28+29		A partir du No Sér. 3738874/W422			
		A partir du No Sér. 3560208/W423			
		A partir du No Sér. 3578464/W436			
		A partir du No Sér. 3550578/W437			
28+29	0082641	Serrure Electro-Ma. 0436 220/240V 50HZ	1	**	
28+29	0826411	Serrure Electro-Ma. 0436 220/240V 50HZ	1	**	
28+29	0826412	Serrure Electro-Ma. 0436 220/240V 50HZ	1		
29	0079490	-Interrupteur 1116.4103 1S	1	**	
29	1083990	-Interrupteur 3SE4 003 1S	1	**	
29	1357850	-Interrupteur 1117.0102 1S	1		
30	0075227	Protèction	1		
(31)	0052815	Crochet de Fermet.	1	**	
31	0083770	Crochet de Fermet.	1		
32+33	0078248	Serrure Electro-Ma. 0249 220/240V 50HZ	1	**	
32+33	0087319	Serrure Electro-Ma. 0249 220/240V 50HZ	1		
33	0083607	-Interrupteur 1116.2103 1OE	1	**	
33	1051380	-Interrupteur 3SE4 101 1OE	1	**	
33	1310890	-Interrupteur 1117.0202 1OE	1		
34	0078220	Crochet de Fermet.	1		
35		-- Fixation			
	0085410	--Vis à Tête Bombee DIN7985 M4X12 Z	2		
36	0022847	Cale	2		
37		-- Fixation			
	0085405	--Vis à Tête Bombee M6X12	1		
38		Carter Prise Cour. 5 Poles			
39	0077105	Carter Prise Cour. 3 Poles	1		
40	0067913	Cosse Plate 6,3MM 2,5-6,0QMM	3		
(41)	0063092	Câble de Cde.	1	**	
(41)	0081011	Câble de Cde.	1	**	
(41)	0095961	Câble de Cde.	1	**	
41	0959611	Câble de Cde.	1		
42		Serr.Electro-Mec. 220/250V			
43		-- Fixation			
		--Vis à Tête Bombee DIN7985 M4X8 Z			
44		Fermeture			
45		-- Fixation			
		--Vis à Tête Bombee M4X6			



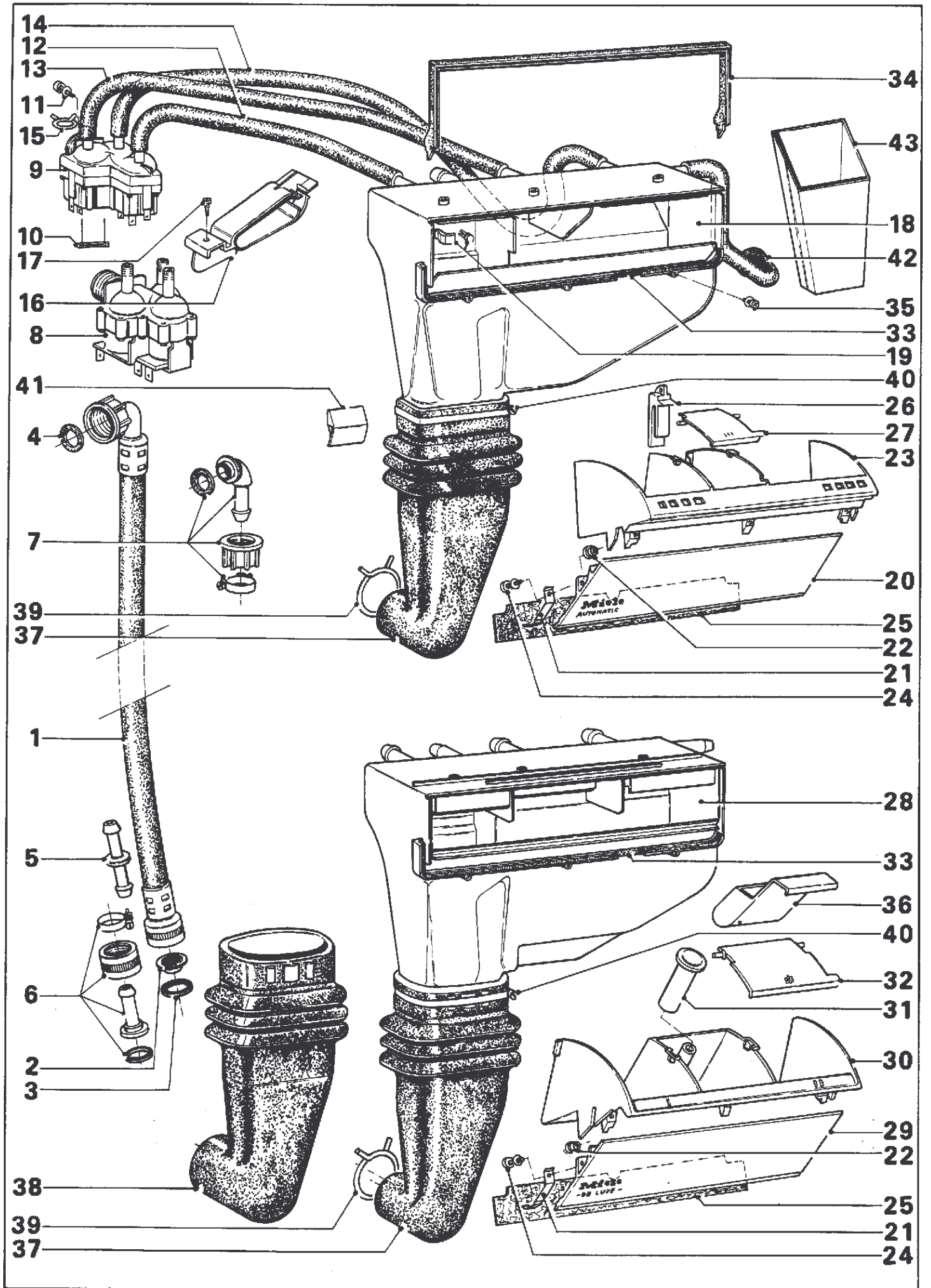
Cuve,tambour,palier,ressistance d

Pos.	Référence	Désignation	SI	Qt	Hz
1-17		Jusqu au No Série 4439292/W422 Jusqu au No Série 4325318/W423 Jusqu au No Série 4379539/W423DR Jusqu au No Série 4306253/W436 Jusqu au No Série 4258971/W437 EXECUTION:CROISILLON DE PALIER FIXE PA PATTES SUR LE MANTEAU DE CUVE ET UNE P LE FOND DE CUVE			
(1)		Cuve			
(1)	0067706	Cuve	1	**	
1	0073726	Cuve	1		
2-10+12	0067479	Palier Tambour	1		
3-10	3588880	Jeu de Répar.Palier	1	**	
3-10	3588881	Jeu de Répar.Palier W429-W459	1	**	
3-10	3588882	Jeu de Répar.Palier W429-W459	1		
3	0022850	-Joint Circulaire	1	**	
3	0228501	-Joint Circulaire	1		
(4)-6+3	0048473	-Joint en Anneau	1	**	
4-6+3	0484731	-Joint en Anneau	1		
4	0034826	-Chemin de Roul. 850W 30-35-22,5	1		
(5)	0034827	-Joint en Anneau WDR827SSP35-76-10/15	1	**	
5	1195750	-Joint en Anneau	1		
6	0032514	-Ressort à Disque 46,5X30,5X0,45	2		
7	0027187	-Rondelle d Essorage	1		
		-LORS D UNE REPARATION DE PALIER LE RE -N EST PAS NECESSAIRE			
8	0011787	-Roulement à Billes 6306-2Z 30X72X19	1		
9	0025685	-Circlips DIN 472 52X2	1		
10	0013065	-Roulement à Billes 6205-2Z 25X52X15	1		
11	0055602	Cale 2:5MM	1		
11	0055601	Cale 3:6MM	1		
11	0055600	Cale 1:4MM	1		
11	0055599	Cale 4:7MM	1		
11	0081733	Cale 6:9MM	1		
		A UTILISER A LA DEMANDE			
12		-- Fixation			
	0075805	--Vis de Sécurité M12X30 Z1	3		
13	0066161	Flasque de Cuve	1	**	
13-16	0068357	Flasque de Cuve	1		
14	0067126	-Bouchon	1		
15	0039646	-Joint Circulaire	1	**	
15	0396461	-Joint Circulaire	1		
16	0048470	-Bouchon	1		
17	0025799	Joint Circulaire	1		
18-25		A partir du No Sér. 4439293/W422 A partir du No Sér. 4325319/W423 A partir du No Sér. 4379540/W423DR A partir du No Sér. 4306254/W436 A partir du No Sér. 4258972/W437 EXECUTION:CROISILLON DE PALIER FIXE PA SUR LE MANTEAU DE CUVE			
(18)		Cuve			
(18)	1004640	Cuve	1	**	
18	1023740	Cuve	1	**	
18	1023730	Cuve	1	**	
18	1027100	Cuve	1		
19+21					
+(3-10)	0091927	Palier Tambour	1		
3-10	3588880	Jeu de Répar.Palier	1	**	
3-10	3588881	Jeu de Répar.Palier W429-W459	1	**	
3-10	3588882	Jeu de Répar.Palier W429-W459	1		
20	0097501	Cale d Epaisseur 9MM	1		
20	0097502	Cale d Epaisseur 10MM	1		
20	0091915	Cale d Epaisseur 11MM	1		
20	0091916	Cale d Epaisseur 12MM	1		
20	0091917	Cale d Epaisseur 13MM	1		
20	0097500	Cale d Epaisseur 14MM	1		

Pos.	Référence	Désignation	Sl	Qt	Hz
		A UTILISER A LA DEMANDE			
21		-- Fixation			
	0075805	--Vis de Sécurité M12X30 Z1	2		
	0079782	--Vis de Sécurité M12X40 Z1	1		
22		Flasque de Cuve			
22		Flasque de Cuve			
22	0095922	Flasque de Cuve	1	**	
22	0959221	Flasque de Cuve	1	**	
22					
+15+16	1074400	Flasque de Cuve	1	**	
22					
+15+16	1074401	Flasque de Cuve	1		
15	0039646	-Joint Circulaire	1	**	
15	0396461	-Joint Circulaire	1		
16	0048470	-Bouchon	1		
23	1020170	Joint Circulaire	1		
(24)	0085625	Fixation	2	**	
(24)	0856251	Fixation	2	**	
24	0856252	Fixation	2		
(25)	0087142	Tourillon	4	**	
25	0871421	Tourillon	4		
26-27	0030466	Bague de Serrage	1	**	
28-29	0076585	Bague de Serrage	1		
27	0030465	-Vis M8X120	1		
O.ABB.	0067641	-Eroux Six Pans M8	1		
28-29	0076585	Bague de Serrage	1		
29		-- Fixation			
	0090000	--Vis Cylindrique M6X50 Z7	1		
	0075975	--Eroux Six Pans DIN 557 M6	1		
30	0023766	Intercalaire	1		
(31)	0063093	Tambour	1	**	
(31)					
+32+36	0086623	Tambour	1	**	
31					
+32+36	0866231	Tambour	1	**	
31					
+32+36	0866232	Tambour	1	**	
31					
+32+36	0866233	Tambour	1		
32	0027446	-Clavette DIN6885 A8X7X22	1	A	
32	0030698	-Clavette DIN6885 A8X7X20	1	A	
32	0089997	-Clavette DIN6885 A8X7X16	1	A	
		EN REMPLACEMENT DE LA CLAVETTE D ORIGI UNIQUEMENT UNE CLAVETTE REF.0089997			
(33)	0049535	Poulie	1	**	
33	0091716	Poulie	1	Z	
34	0091719	Anneau	1		
35		Poulie			
35		Poulie			
36		-- Fixation			
	0072569	--Vis de Sécurité M8X20	1		
		OU			
	0067313	--Vis de Sécurité M8X25	1		
	0072186	--Rondelle 8,5X30X35X5	1	**	
	0096022	--Rondelle 30X30X8	1		
37	0052681	Courroie Trapez. 10X1435	1	**	
37	0065332	Courroie Trapez. 10X1435	1	**	
37	0827591	Courroie Trapez. 10X1446	1	**	
37	0827592	Courroie Trapez. 10X1446	1		
(38)		Courroie Crantée LW1475			
38		Courroie Crantée LW1463			
38		Courroie Crantée LW1463			
38		Courroie Crantée LW1463			
39	0063343	Boîtier de Compres.	1	**	
39-41	0068358	Boîtier de Compres.	1		
40	0063344	-Joint	1	**	
40	0633441	-Joint	1		
41	0052062	-Durit de Raccord.	1		
(42)	0068334	Support	1	**	
42	0683341	Support	1		
43	1243230	Amortis.de Butée	1		
44	0066402	Centre Poids	1		

Pos.	Référence	Désignation	Sl	Qt	Hz
		UNIQUEMENT POUR LAVE-LINGE AVEC CONTRE SUR LE SUPPORT MOTEUR			
45	0078857	Contre Poids	1	**	
45	0788571	Contre Poids	1		
		UNIQUEMENT POUR LAVE-LINGE SANS CONTRE SUR LE SUPPORT MOTEUR			
46	0010921	Cale 1MM	2		
46	0010922	Cale 2MM	1		
		A UTILISER A LA DEMANDE			
47		-- Fixation			
	0044093	--Vis Six Pans DIN 933 M10X25 Z4-2	4		
48	0024164	Ressort à Traction	4		
49	0079902	Pièce d Isolation	2		
(50)		Amort.à Friction			
(50)		Amort.à Friction			
(50)	0055643	Amortisseur	2	**	
50	0042355	Amortisseur	2	**	
50	0423551	Amortisseur	2	**	
50	1377090	Amortisseur	2		
51		-- Fixation			
	0086819	--Vis Six Pans M8X40	4		
	0010671	--Rondelle DIN9021 8,4	4		
	0054629	--Ecrou de Freinage M8	4		
52	0095278	Joint Circulaire	1	**	
52	0048500	Joint Circulaire	1	**	
52	0485001	Joint Circulaire	1	**	
52	1272800	Joint Circulaire	1	**	
52	1272801	Joint Circulaire	1	**	
52	1272802	Joint Circulaire	1	**	
52	1272803	Joint Circulaire	1	**	
52	1272804	Joint Circulaire	1	**	
52+55	1265510	Joint Circulaire	1	**	
52+55	1265511	Joint Circulaire	1	**	
52+55	1265512	Joint Circulaire	1	**	
52+55	1265513	Joint Circulaire	1	**	
52+55	1265514	Joint Circulaire	1	**	
52+55	1265515	Joint Circulaire	1	N	
52	1272790	Joint Circulaire	1	**	
52	1272791	Joint Circulaire	1	**	
52	1272792	Joint Circulaire	1	**	
52	1272793	Joint Circulaire	1	**	
52+55	1436570	Joint Circulaire	1	**	
52+55	1436571	Joint Circulaire	1	N	
52	1433060	Joint Circulaire	1	**	
52	1433061	Joint Circulaire	1	**	
52+55	1548460	Joint Circulaire	1	N	
52	0092703	Joint Circulaire Anti-Graisse	1	W	
52	1153250	Joint Circulaire Avec Levres	1	**	
52	1153251	Joint Circulaire Avec Levres	1	**	
52	1153252	Joint Circulaire Avec Levres	1	**	
52	1153253	Joint Circulaire Avec Levres	1	W	
52	1287440	Joint Circulaire avec Levres/Graisse	1	**	
52	1287441	Joint Circulaire avec Levres/Graisse	1	**	
52	1287442	Joint Circulaire avec Levres/Graisse	1	W	
52	1470450	Joint Circulaire Avec de Longs Plis	1	W	
53	0054783	Anneau Tendeur Joint Circulaire	1		
54	0021118	Collier de Serrage	1	**	
55	1225860	Collier de Serrage	1		
56-59		Jusqu au No Série 6047975			
56-59	0034073	Résistance 3,0KW 220V	1	**	
56-59	0340731	Résistance 3,0KW 220V	1	**	
56-59	0340732	Résistance 3,0KW 220V	1	**	
56-59	0340733	Résistance 3,0KW 220V	1	N	
56-59	0043610	Résistance 2,0KW 220V	1	**	
56-59	0436101	Résistance 2,0KW 220V	1	W	
56-59		Résistance 3,0KW 380V			
56-59		Résistance 3,0KW 380V			
56-59		Résistance 3,0KW 380V			
56-59		Résistance 3,0KW 380V			
57	0020080	-Joint	1	**	
57	0200801	-Joint	1		

Pos.	Référence	Désignation	Sl	Qt	Hz
58	0031765	-Joint	1	**	
58	0317651	-Joint	1		
59	0066141	-Erou Ressort	2		
		LAUGENBEHAELTER WERDEN ALS ERSATZ ZUR AFIN DE SIMPLIFIER LA LIVRAISON LES CU DISPONIBLES QU AVEC DEUX FENTES POUR R LES PIECES NECESSAIRES A L OBTURATION LIBRE SONT LIVREES AVEC LES CUVES			
60	0077292	Bride de Fermeture	1		
(57)	0020080	Joint	1	**	
(57)	0200801	Joint	1		
(61-62)		Jusqu au No Série 3881867			
(61-62)	0058510	Fixation	1	**	
61-62	1103292	Fixation	1		
(62)		-- Fixation			
	0012931	--Erou Six Pans M5	1		
	0023733	--Rondelle à Collet	2		
	0025796	--Douille	1		
61-62		A partir du No Sér. 3881868			
61-62	0089100	Fixation	1	**	
61-62	1103290	Fixation	1	**	
61-62	1103291	Fixation	1	**	
61-62	1103292	Fixation	1		
62		-- Fixation			
	0012931	--Erou Six Pans M5	1		
	0023733	--Rondelle à Collet	1		
	0089101	--Douille	1		
56-59					
+61-62					
		A partir du No Sér. 6047976			
56-59	1287390	Résistance 1,5KW 110V	2		
56-59		Résistance 2,25KW 220V			
56-59		Résistance 2,25KW 380V			
57	0020080	-Joint	2	**	
57	0200801	-Joint	2		
58	0031765	-Joint	2	**	
58	0317651	-Joint	2		
59	0066141	-Erou Ressort	4		
61-62	1103291	Fixation	2	**	
61-62	1103292	Fixation	2		
62		-- Fixation			
	0012931	--Erou Six Pans M5	2		
	0023733	--Rondelle à Collet	2		
	0089101	--Douille	2		
63	0065437	Tole Support	1		
(64)	0065175	Inter Anti-Balourd AS 40/00	1	**	
64	1401371	Inter Anti-Balourd 980-P55	1	**	
64	0077688	Inter Anti-Balourd AS 24/01	1		
65		-- Fixation			
	0065951	--Vis à Tête Bombe DIN7985 M4X8 Z7-2 OU	1		
	0095332	--Vis à Tête Bombe DIN7985 M6X16 Z7-1	1		
66	0029538	Support	1		
67		Sonde de Temp.			
67		Sonde de Temp.			
67-69		Sonde de Temp.			
67-69		Sonde de Temp.			
68		-Joint Circulaire			
68		-Joint Circulaire			
69		-Erou Ressort			

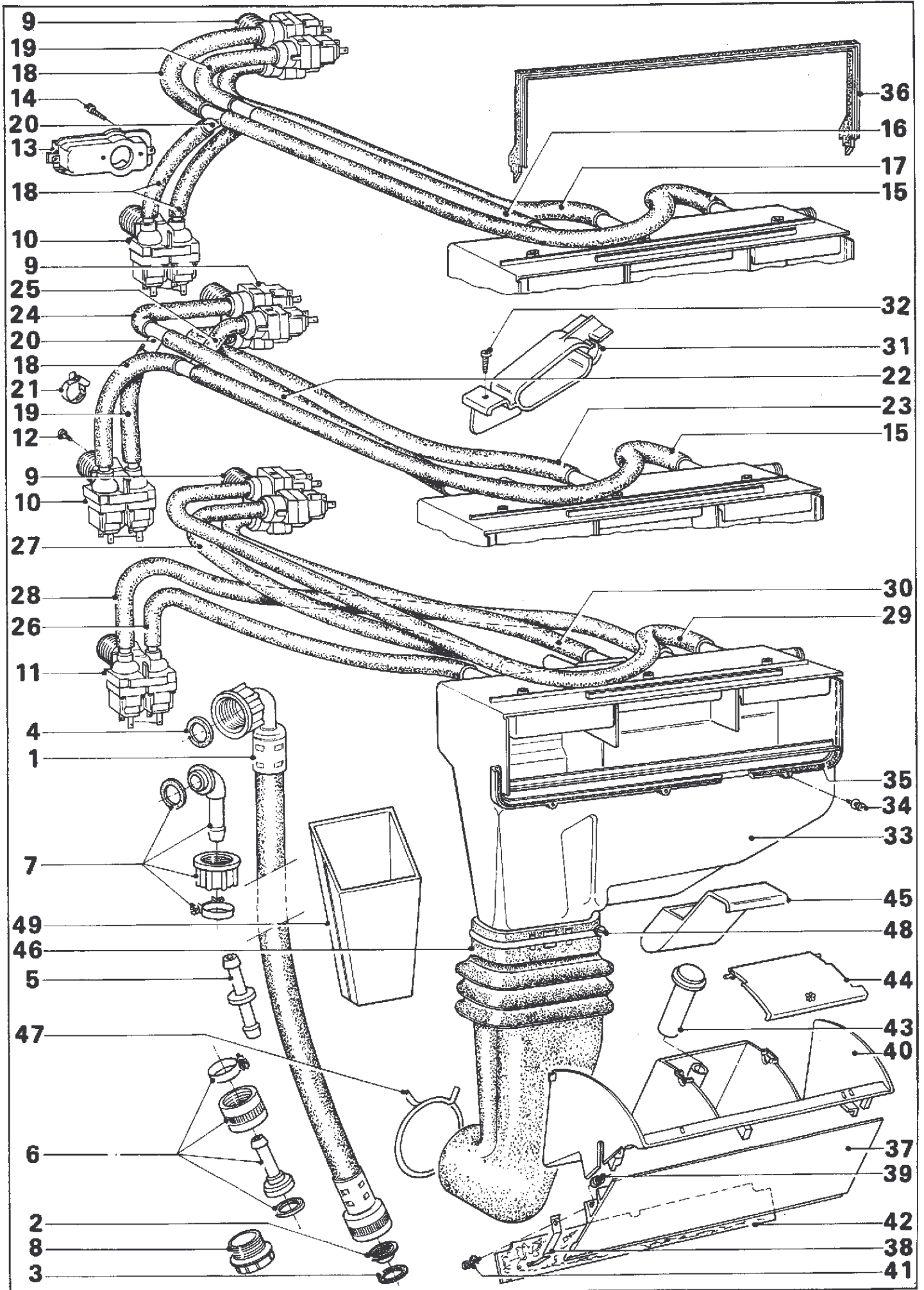


Arrivee d'eau

Pos.	Référence	Désignation	Sl	Qt	Hz
1-4		Tuyau Arrivee d Eau 1,5m Raccord 3/4Z			
1-4	0021462	Tuyau Arrivee d Eau 1,5m Raccord 3/4Z	1	**	
1-4	0096016	Tuyau Arrivee d Eau 1,5m Raccord 3/4Z	1	**	
1-4	0960161	Tuyau Arrivee d Eau 1,5m Raccord 3/4Z	1	N	
1-4	0021459	Tuyau Arrivee d Eau 2,5m Raccord 3/4Z	1	**	
1-4	0214591	Tuyau Arrivee d Eau 2,5m Raccord 3/4Z	1	**	
1-4	0214592	Tuyau Arrivee d Eau 2,5m Raccord 3/4Z	1	W	
1-4	0023772	Tuyau Arrivee d Eau 4,0m Raccord 3/4Z	1	**	
1-4	0237721	Tuyau Arrivee d Eau 4,0m Raccord 3/4Z	1	**	
1-4	0237722	Tuyau Arrivee d Eau 4,0m Raccord 3/4Z	1	W	
2	0026043	-Tamis	1		
3	0011659	-Rondelle Etancheite 13X26,5X4	1	**	
3	0116591	-Rondelle Etancheite 13X26,5X4	1		
4	0028170	-Joint Circulaire	1	**	
4	0281701	-Joint Circulaire	1		
O.ABB.	0014293	Tuyau 10X3,5	1*	W	
5	0034025	Raccord Pour Tuyau 3/8ZOLL	1	W	
O.ABB.	0091241	Collier de Serrage SGL 16-25	1	W	
6	0050549	Repar.Tuyau d Eau Cote Raccord à Vis	1	W	
7	0050550	Repar.Tuyau d Eau Support Equerre	1	W	
8-9		Jusqu au No Série 6015499			
8	0089312	Vanne d Eau 3/4Pou. ET9 12/12/2 220/240	1	**	
8	0893121	Vanne d Eau 3/4Pou. ET9 12/12/2 220/240	1	**	
9	0048546	Vanne d Eau 3/4Pou. 2HB 12/12/2 220/240	1	**	
9	0485461	Vanne d Eau 3/4Pou. 2HB 12/12/2 220/240	1		
9		A partir du No Sér. 6015500			
9	1201440	Vanne d Eau 3/4Pou. 2HB30 3X12L 220/240 -PIECE POUR ELECTRO-VANNE TYPE: 2HB30	1		
O.ABB.	0062632	-Bobine 220/240V 50HZ	3		
O.ABB.	0062633	-Membrane	3		
O.ABB.	0062630	-Ressort à Pression	3		
O.ABB.	0062629	-Noyau	3		
O.ABB.	0062631	-Tamis	1	**	
O.ABB.	0626311	-Tamis	1		
O.ABB.	0063242	Adapt.Elec-Vanne 2HB Basse Pression	1	W	
10		Jusqu au No Série 4645260			
10		Résistance			
O.ABB.	1201002	Feuille Protectrice	1		
11		-- Fixation			
(12-14)	0064399	--Vis à Tête Bombée DIN7985 M4X10 Z	2		
(12)		Jusqu au No Série 4320319/W422			
12		Jusqu au No Série 4319971/W423			
12	0072516	Durit de Raccord.	1	**	
12	1356770	Durit de Raccord.	1		
(13)	0037549	Durit de Raccord.	1	**	
13	0919373	Durit de Raccord.	1		
(14)	0042352	Durit de Raccord.	1	**	
14	0919381	Durit de Raccord.	1		
12-14		A partir du No Sér. 4320320/W422			
		A partir du No Sér. 4319972/W423			
		A partir du No Sér. 4318751/W436			
		A partir du No Sér. 4318982/W437			
12	0091936	Durit de Raccord.	1	**	
12	1356770	Durit de Raccord.	1		
(13)	0091937	Durit de Raccord.	1	**	
13	0919371	Durit de Raccord.	1	**	
13	0919372	Durit de Raccord.	1	**	
13	0919373	Durit de Raccord.	1		
14	0091938	Durit de Raccord.	1	**	
14	0919381	Durit de Raccord.	1		
15		-- Fixation			
	0091241	Collier de Serrage SGL 16 25	6		

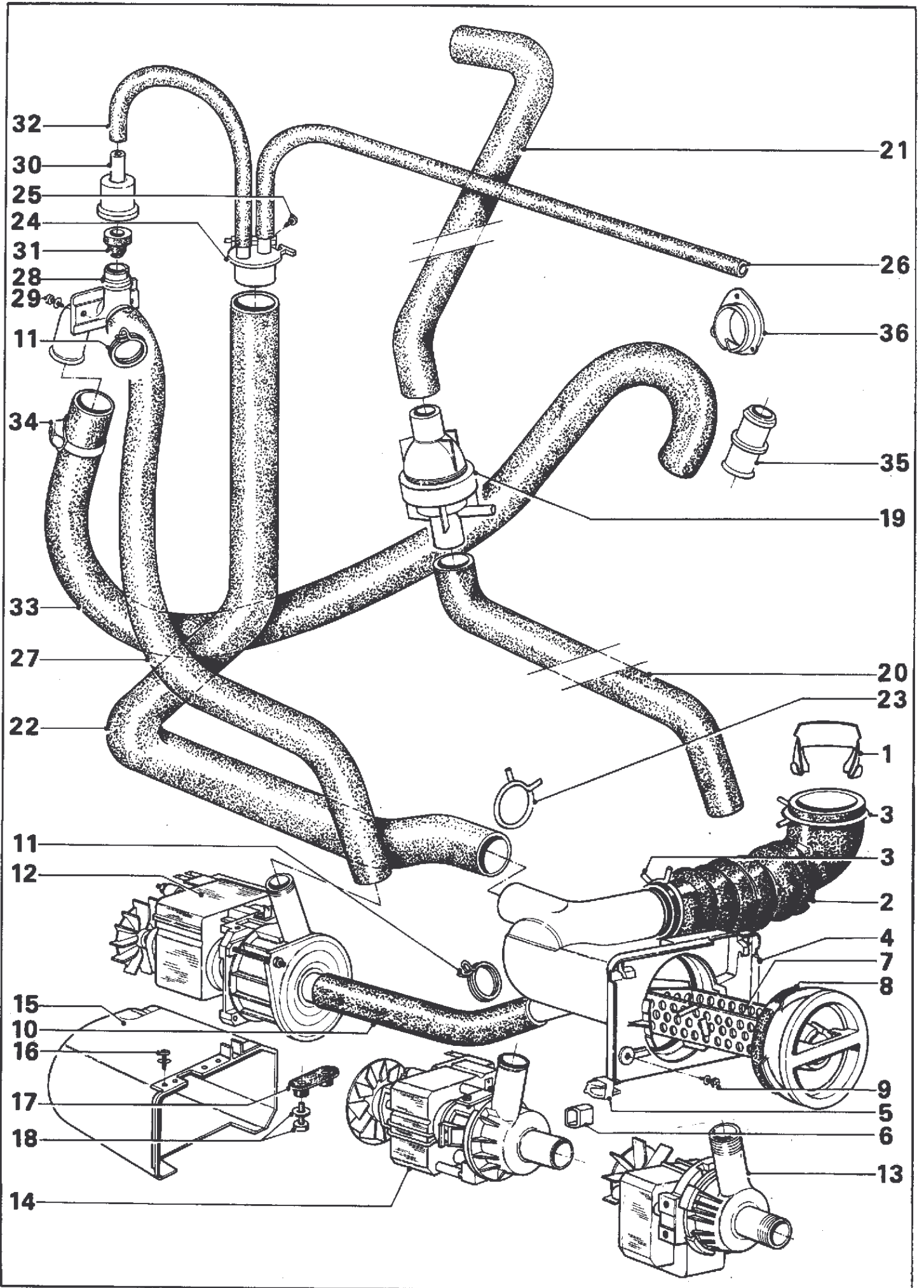
Pos.	Référence	Désignation	Sl	Qt	Hz
16	0091935	Support	1	**	
16	0919351	Support	1	**	
16	0919352	Support	1		
17		-- Fixation			
	0071279	--Vis Park.Tete Frai. DIN7982 BZ4,2X13 Jusqu au No Série 4193474/W422 Jusqu au No Série 4170975/W423 Jusqu au No Série 4149183/W436 Jusqu au No Série 4128920/W437 AB AUFGEFUEHRTE FABR.-NR. ERFOLGTE NUR A PARTIR DU NR.DE SERIE INDIQUE LES PI NR.28-32 ONT ETE MONTEES. JUSQ AU NR. INDIQUE LES LAVES-LINGES ONT ETE EQUIP DES PIECES IMAGE NR.18-27 OU NR.28-32	1		
18	0062271	Boite à Produits	1	**	
28	0928633	Boite à Produits	1	Z	
29	0096080	Couvercle B.à Prod. Alu OU	1		
29	0960781	Couvercle B.à Prod. bronze clair	1		
19		Jusqu au No Série 3478309/W422 Jusqu au No Série 3478994/W423 Jusqu au No Série 3483789/W436 Jusqu au No Série 3491649/W437			
19	0086241	Adapt.Mon.Deflect. A UTILISER POUR EVITER DES PROJECTIONS L AVANT DE LA BOITE A PRODUIT ,JUSQ AU	1		
20-27		Couvercle B.à Prod. Alu			
20-27	0075055	Couvercle B.à Prod. Alu	1		
20-27	0093505	Couvercle B.à Prod. bronze clair	1		
20-21		-Facade Boite Prod. Alu			
20-21	0073736	-Facade Boite Prod. Alu	1		
20-21	0095957	-Facade Boite Prod. bronze clair	1		
21	0062820	-Ressort à Lame	2		
O.ABB.		-- Fixation			
	0012254	--Rivêt de Fermeture 4,0X8,5 AL	2		
22	0072511	-Douille Entretoise	2		
23	0062272	-Volet Boite Produit gris clair	1		
24		-- Fixation			
	0064392	--Vis Parker DIN7981 BZ3,5X13 Z	2		
	0020724	--Vis Parker 3,5X9,5	1		
(25)	0073728	-Bande Isolante	1	**	
25	0737281	-Bande Isolante	1		
26	0066144	-Tuyau de Trop Plein	1		
27	0071420	-Volet gris clair	1		
28-32		A partir du No Sér. 4193475/W422 A partir du No Sér. 4170976/W423 A partir du No Sér. 4149184/W436 A partir du No Sér. 4128921/W437			
28	0092863	Boite à Produits	1	**	
28	0928631	Boite à Produits	1	**	
28	0928632	Boite à Produits	1	**	
28	0928633	Boite à Produits	1		
29-32					
+24-25	0096078	Couvercle B.à Prod. bronze clair	1	**	
29-32					
+24-25	0960781	Couvercle B.à Prod. bronze clair	1		
29-32					
+24-25	0096080	Couvercle B.à Prod. Alu	1		
29+21	0096077	-Facade Boite Prod. bronze clair	1		
29+21	0096079	-Facade Boite Prod. Alu	1		
21	0062820	-Ressort à Lame	2		
O.ABB.		-- Fixation			
	0012254	--Rivêt de Fermeture 4,0X8,5 AL	2		
22	0072511	-Douille Entretoise	2		
30	0092678	-Volet Boite Produit beige clair	1		
30	1070480	-Volet Boite Produit gris beige	1		
24		-- Fixation			
	0064392	--Vis Parker DIN7981 BZ3,5X13 Z	2		
	0020724	--Vis Parker 3,5X9,5	1		
(25)	0073728	-Bande Isolante	1	**	

Pos.	Référence	Désignation	Sl	Qt	Hz
25	0737281	-Bande Isolante	1		
31	0091710	-Tuyau de Trop Plein	1		
32	0092864	-Volet beige clair	1		
32	1070470	-Volet gris beige	1		
(33)	0073108	Joint	1	**	
33	0077458	Joint	1		
34	0071523	Joint	1		
35		-- Fixation			
	0064393	--Vis Parker 3,9X9,5	6		
36	1281240	Réservoir	1		
37+(39) +40		Jusqu au No Série 4439291/W422 Jusqu au No Série 4325318/W423 Jusqu au No Série 4379539/W423DR Jusqu au No Série 4306253/W436 Jusqu au No Série 4258971/W437			
37		Durit Accordéon			
37	0078217	Durit Accordéon	1		
(39)		-- Fixation			
	0091244	--Collier de Serrage 40-60	1		
40		-- Fixation			
	0078294	--Collier de Serrage SGL 60-80	1		
38-39		A partir du No Sér. 4439292/W422 A partir du No Sér. 4325319/W423 A partir du No Sér. 4379540/W423DR A partir du No Sér. 4306254/W436 A partir du No Sér. 4258972/W437			
38	0095701	Durit Accordéon	1	**	
38	0957011	Durit Accordéon	1	**	
38+39	1454530	Durit Accordéon	1		
39		-- Fixation			
	1377540	--Collier de Serrage SM9B56	1		
40		-- Fixation			
	0078294	--Collier de Serrage SGL 60-80	1		
41	0091044	Piece de Protection	1		
42		Jusqu au No Série 4439291/W422 Jusqu au No Série 4325318/W423 Jusqu au No Série 4379539/W423DR Jusqu au No Série 4306253/W436 Jusqu au No Série 4258971/W437			
42		Tuyau			
42	0078202	Tuyau	1		
43	0037801	Réservoir	1		



Entree d'eau w438

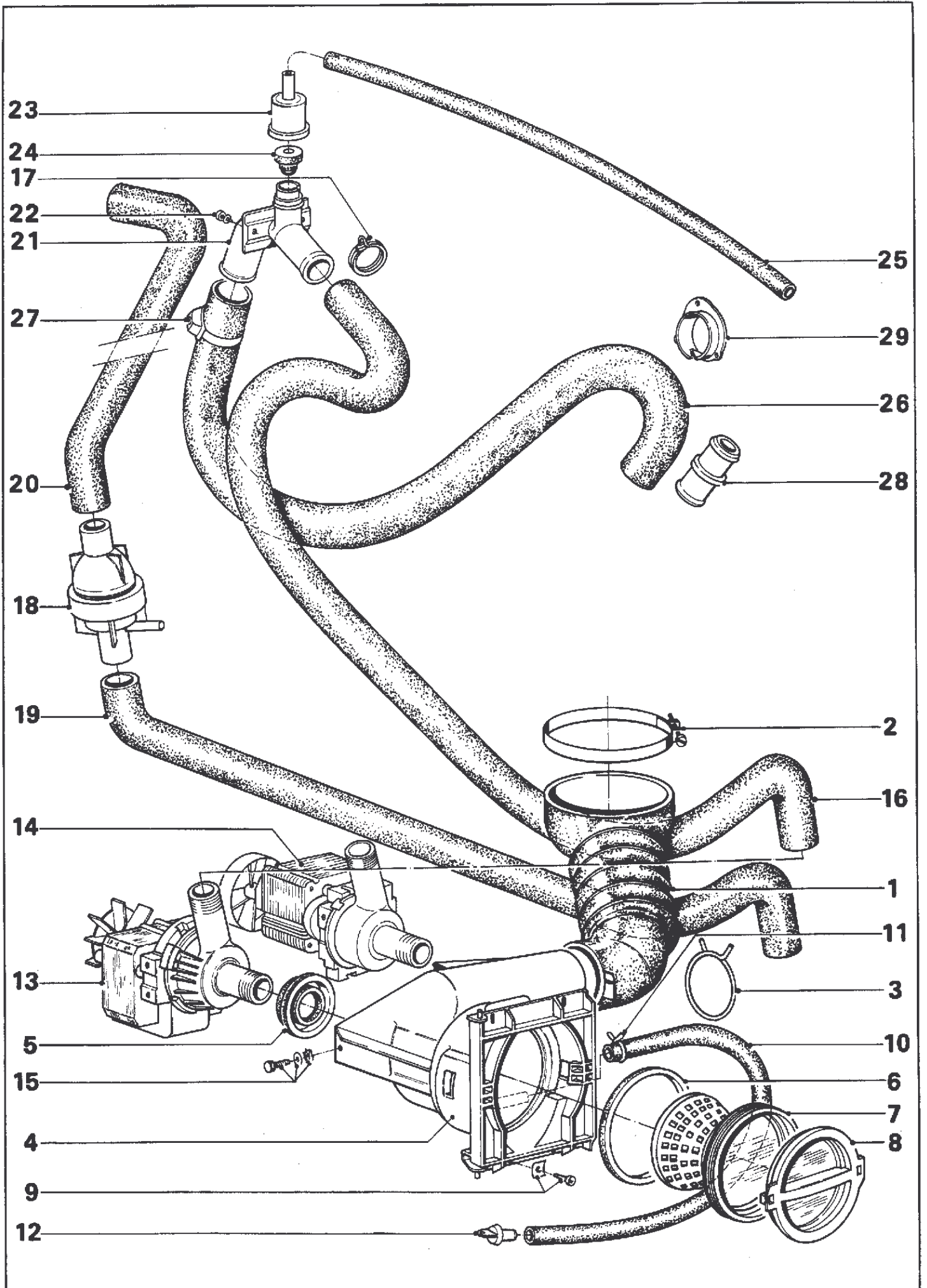
Pos.	Référence	Désignation	SI	Qt	Hz
------	-----------	-------------	----	----	----



Vidange,pompe separee du corps d

Pos.	Référence	Désignation	SI	Qt	Hz
		Jusqu au No Série 4439292/W422			
		Jusqu au No Série 4325318/W423			
		Jusqu au No Série 4379539/W423DR			
		Jusqu au No Série 4306253/W436			
		Jusqu au No Série 4258971/W437			
1	0051719	Conduit d Eau	1		
2	0058489	Durit Accordéon	1	N	
(2)	0092949	Durit Accordéon Anti-Graisse	1	W	
3		-- Fixation			
	0091244	--Collier de Serrage 40-60	2		
4	0022866	Carter de Filtre	1		
5	0025666	Support	1	**	
6	0082308	Support	1		
7-8	0030481	Corps de Filtre	1		
8	0022836	-Joint	1		
9		-- Fixation			
	0064397	--Vis Parker DIN7981 BZ4,8X16 Z	2		
10	0025801	Durit de Raccord.	1		
11		-- Fixation			
	0091242	--Collier de Serrage SGL 23-35	2		
12	0029432	Pompe de Vidange PE24B4/358 220V 50HZ	1	**	
12					
+15-16	0071527	Pompe de Vidange PE24B4/533 220V 50HZ	1	**	
12	0085748	Pompe de Vidange PE24B4/664 220V 50HZ	1	**	
12	0085293	Pompe de Vidange PE24B4/660 220V 50HZ	1	**	
13	0081679	Pompe de Vidange BE28B4/591 220V 50HZ	1	**	
13	0095866	Pompe de Vidange BE28B4/742 220V 50HZ	1	**	
13	0958661	Pompe de Vidange BE28B4/742 220V 50HZ	1	**	
14	0055791	Pompe de Vidange P9 6760 220V 50HZ	1	**	
13	0958662	Pompe de Vidange BE28B4/742 220V 50HZ	1		
		-PIECE POUR POMPE DE VIDANGE TYPE: PE2			
O.ABB.	0045129	-Jeu Rép.Pompe Vid.	1		
O.ABB.	0092274	-Carter de Pompe	1		
		-PIECE POUR POMPE DE VIDANGE TYPE: BE2			
O.ABB.	1054240	-Jeu Rép.Pompe Vid. BE28B4	1		
O.ABB.	1054230	-Carter de Pompe BE28B4	1		
O.ABB.	1054250	-Raidisseur BE28B4	1		
15	0066484	Protèction	1		
		UNIQUEMENT POUR POMPE DE VIDANGE TYPE:			
16		-- Fixation			
	0071270	--Vis Parker DIN7981 B4,8X11,5	2		
17	0010941	Plaque Amortisseur	1		
18		-- Fixation			
	0036847	--Vis Six Pans DIN 558 M6X20 Z2	2		
19-21	1075690	Adapt.Vidange	1	W	
19	0027570	-Soupape Anti-Retour	1		
20	0091888	-Durit de Raccord.	1		
21	0068705	-Durit de Raccord.	1		
(22)	0067756	Tuyau	1	**	
22	0078198	Tuyau	1		
23		-- Fixation			
	0091243	--Collier de Serrage SGL 32-50	1		
24	0071381	Piece Réductrice	1		
25		-- Fixation			
	0033345	--Vis Parker 3,9X13	1		
(26)	0067737	Tuyau	1	**	
26	0077489	Tuyau	1		
27	0063128	Durit de Raccord.	1		
11		-- Fixation			
	0091242	--Collier de Serrage SGL 23-35	2		
28	0025802	Support Coude	1		
29		-- Fixation			
	0073565	--Vis Parker DIN7981 B4,8X13 Z	1		
30	0012168	Support Réducteur	1		
31	0010944	Anti-Retour	1	**	
31	0109441	Anti-Retour	1		
(32)	0072508	Tuyau	1	**	
32	0725081	Tuyau	1		
33	0027946	Tuyau de Vidange	1		

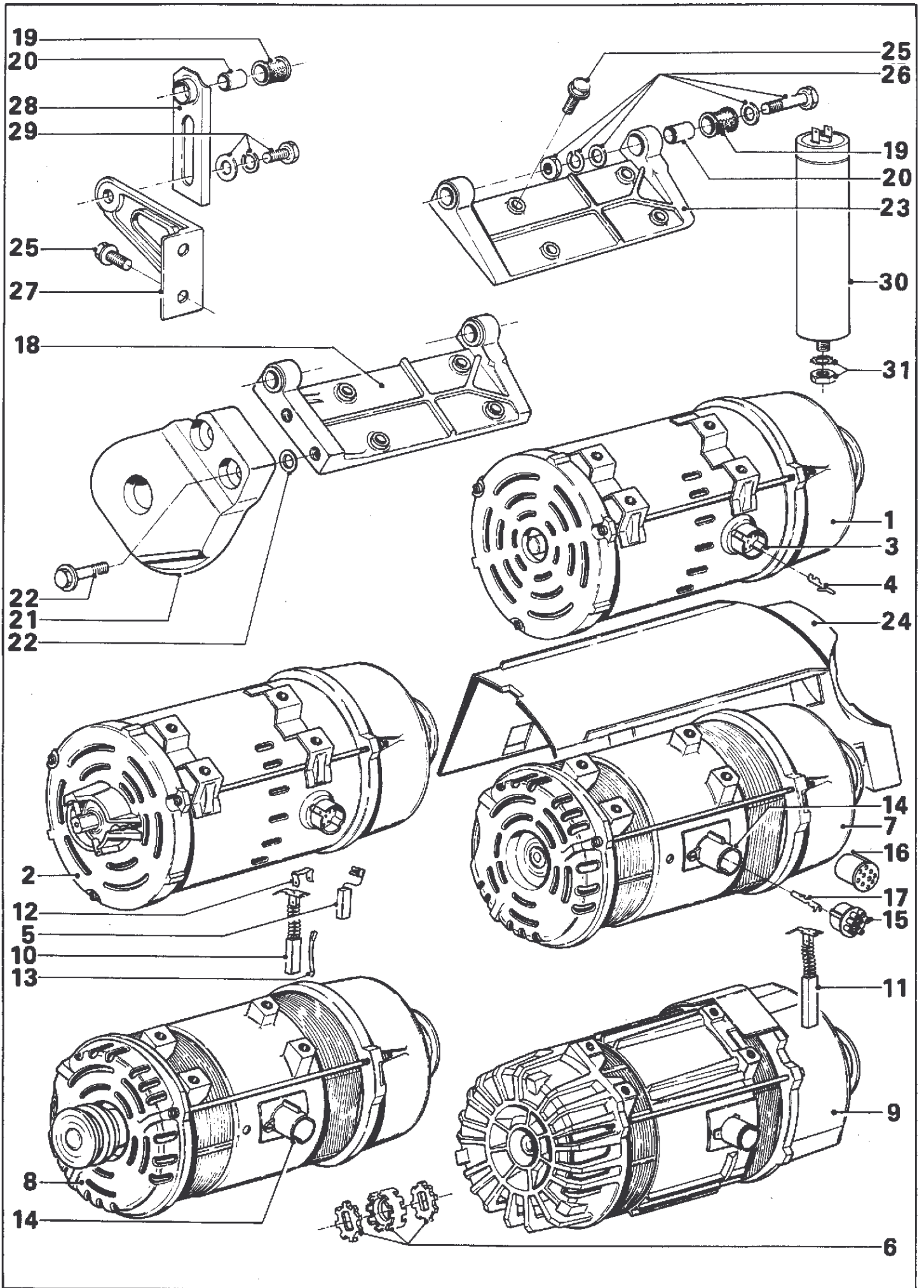
Pos.	Référence	Désignation	SI	Qt	Hz
34		-- Fixation			
	0012989	--Collier de Serrage 125MM	1		
O.ABB.	0012339	Tuyau 22X4	1*	W	
35	0016421	Conduit de Liaison	1	W	
(34)		-- Fixation			
	0012989	--Collier de Serrage 125MM	1	W	
36	0084385	Support	1		



Vidange,pompe raccordée en direc

Pos.	Référence	Désignation	SI	Qt	Hz
		A partir du No Sér. 4439293/W422			
		A partir du No Sér. 4325319/W423			
		A partir du No Sér. 4379540/W423DR			
		A partir du No Sér. 4306254/W436			
		A partir du No Sér. 4258972/W437			
1	0079201	Durit Accordéon	1	**	
1	1221390	Durit Accordéon	1	**	
1	1221391	Durit Accordéon	1	N	
(1)	0092848	Durit Accordéon Anti-Graisse	1	**	
(1)	1221580	Durit Accordéon Anti-Graisse	1	W	
2		-- Fixation			
	0078297	--Collier de Serrage SGL 90-110	1		
3		-- Fixation			
	0091244	--Collier de Serrage 40-60	1		
4	0079195	Carter de Filtre	1	**	
4	0791951	Carter de Filtre	1	**	
4	0791952	Carter de Filtre	1	**	
4-6	0091928	Carter de Filtre	1	**	
4-6	0919281	Carter de Filtre	1	**	
4-6	0919282	Carter de Filtre	1		
(5)	0079200	-Garniture	1	**	
5	1053541	-Garniture	1		
6	0079198	-Joint	1	**	
6	0791981	-Joint	1		
7	1243240	Corps de Filtre	1	**	
7	1243241	Corps de Filtre	1		
8	0079197	Couvercle de Filtre	1		
9		-- Fixation			
	0078560	--Vis Parker 3,9X13	2		
	0027430	--Ecrou B3,9	2		
10	0959441	Tuyau	1		
11		-- Fixation			
	0087059	--Collier de Serrage 15-16	1		
12	0079753	Bouchon	1	**	
12	0797531	Bouchon	1	**	
12	0797532	Bouchon	1		
13	0081680	Pompe de Vidange BE28B4/706 220V 50HZ	1	**	
13	0816801	Pompe de Vidange BE28B4/706 220V 50HZ	1	**	
13	0816802	Pompe de Vidange BE28B4/706 220V 50HZ	1	**	
13	0816803	Pompe de Vidange BE28B4/706 220V 50HZ	1	**	
13	0095866	Pompe de Vidange BE28B4/742 220V 50HZ	1	**	
13	0958661	Pompe de Vidange BE28B4/742 220V 50HZ	1	**	
14	1142920	Pompe de Vidange 2AL2 412 220V 50HZ	1	**	
14	1142921	Pompe de Vidange 2AL2 412 220V 50HZ	1	**	
14	1142922	Pompe de Vidange 2AL2 412 220V 50HZ	1	**	
13	0958662	Pompe de Vidange BE28B4/742 220V 50HZ	1		
		-PIECE POUR POMPE DE VIDANGE TYPE: BE2			
O.ABB.	1054240	-Jeu Rép.Pompe Vid. BE28B4	1		
O.ABB.	1054230	-Carter de Pompe BE28B4	1		
O.ABB.	1054250	-Raidisseur BE28B4	1		
		-PIECE POUR POMPE DE VIDANGE TYPE: 2AL			
O.ABB.	1607160	-Jeu Rép.Pompe Vid. 2AL2412-4MC/4MD	1		
15		-- Fixation			
	1056260	--Vis Six Pans DIN 933 M6X16 Z3-2	2		
16	0079953	Durit de Raccord.	1		
17		-- Fixation			
	0091242	--Collier de Serrage SGL 23-35	2		
18-20	1075690	Adapt.Vidange	1	W	
18	0027570	-Soupape Anti-Retour	1		
19	0091888	-Durit de Raccord.	1		
20	0068705	-Durit de Raccord.	1		
21	0025802	Support Coude	1		
22		-- Fixation			
	0073565	--Vis Parker DIN7981 B4,8X13 Z	1		
23	0012168	Support Réducteur	1		
24	0010944	Anti-Retour	1	**	
24	0109441	Anti-Retour	1		
(25)	0072508	Tuyau	1	**	
25	0725081	Tuyau	1		

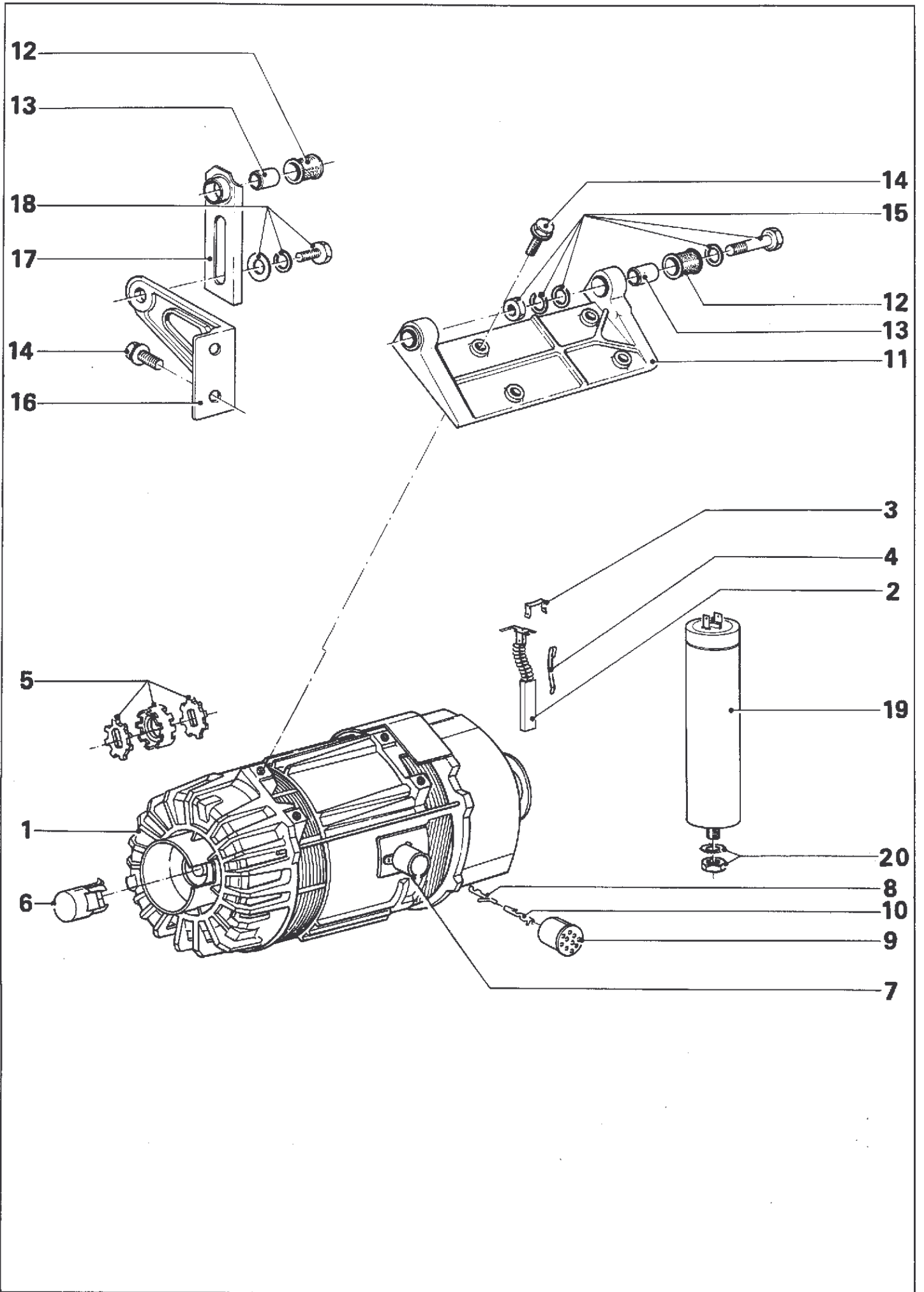
Pos.	Référence	Désignation	SI	Qt	Hz
26	0027946	Tuyau de Vidange	1		
27		-- Fixation			
	0012989	--Collier de Serrage 125MM	1		
O.ABB.	0012339	Tuyau 22X4	1*	W	
28	0016421	Conduit de Liaison	1	W	
(27)		-- Fixation			
	0012989	--Collier de Serrage 125MM	1	W	
29	0084385	Support	1		
O.ABB.	1242990	Adapt.Vidange Refoulement Maxi 2m	1	WZ	
O.ABB.	0531064	Pompe de Vidange PE50C5/384 220V 50HZ	1	W	



Moteur double monophasé type: mu

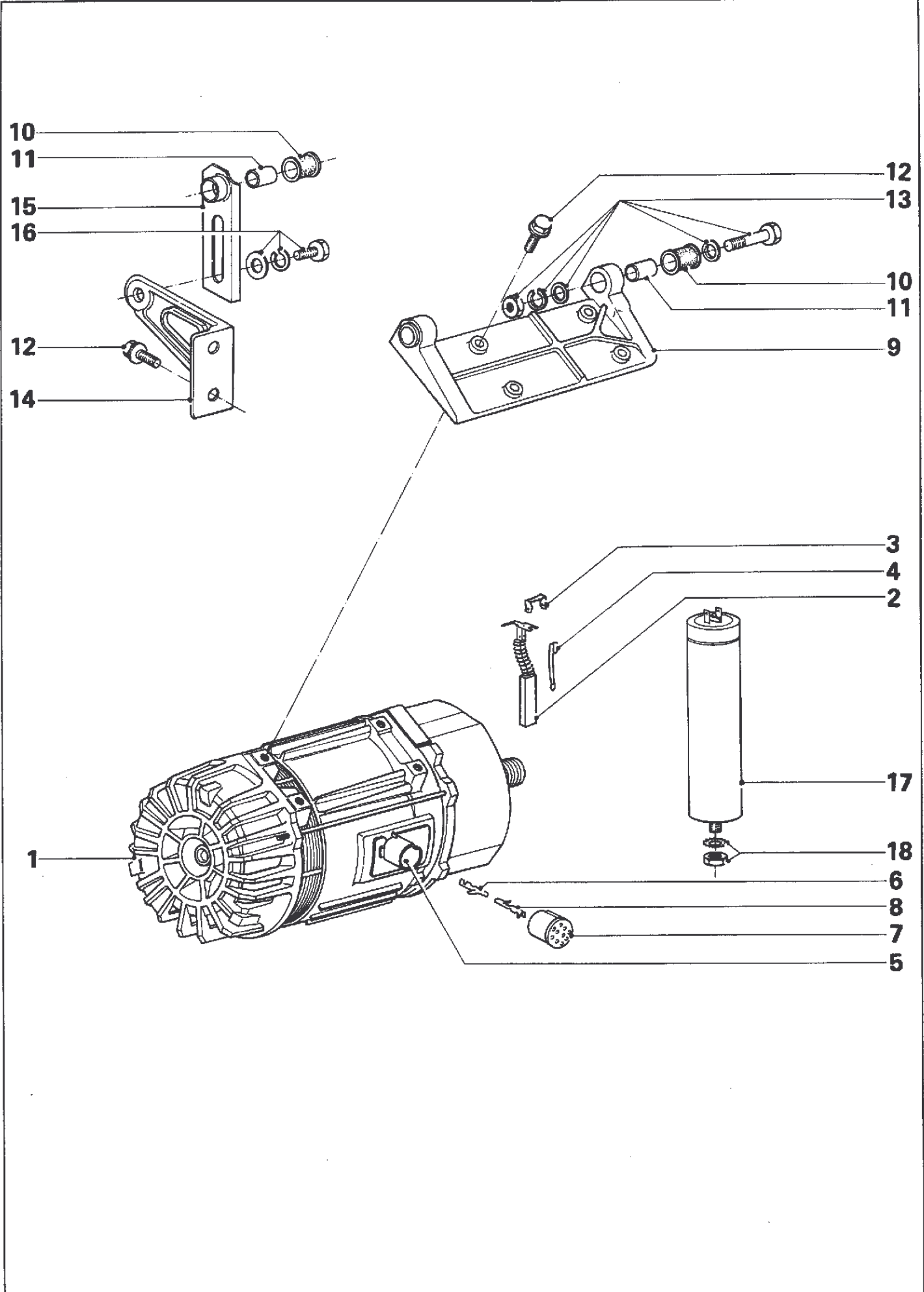
Pos.	Référence	Désignation	SI	Qt	Hz
1-9		Jusqu au No Série 4824613/W423 Jusqu au No Série 4721761/W424 Jusqu au No Série 4727220/W436 Jusqu au No Série 4727550/W437			
1+3-6		Mot.Double Mono. MUE 21 220V 50HZ			
2-6		Mot.Double Mono. MUET 21 220V 50HZ			
		Mot.Double Mono. Mue32 220V50HZ			
3		-Connecteur Femelle 9 Poles			
(3)		-Connecteur Femelle 9 Poles			
14		-Connecteur Femelle 9 Poles			
4		-Broche Male 1,0-2,5QMM			
(5)		-Charbon Moteur			
5		-Charbon Moteur kpl.			
6		-Raccord			
7+10					
+12-14					
+4+6		Mot.Double Mono. MUE 02 220V 50HZ			
7+10					
+12-14					
+4+6	0076165	Mot.Double Mono. MUE 22 220V 50HZ	1	**	
7+10					
+12-14					
+4+6	0078629	Mot.Double Mono. MUE 23 220V 50HZ	1	**	
8+10					
+12-14					
+4+6	0078764	Mot.Double Mono. MUE 31 220V 50HZ	1	**	
9+10					
+12-14					
+4+6		Mot.Double Mono. MUE 03 220V 50HZ			
9+11-14					
+4+6		Mot.Double Mono. MUE 03 220V 50HZ			
9+10					
+12-14					
+4+6	1076960	Mot.Double Mono. MUE 32 220V 50HZ	1	**	
9+11-14					
+4+6	1076961	Mot.Double Mono. Mue32 220V50HZ	1		
9		A partir du No Sér. 4824614/W423 A partir du No Sér. 4721762/W424 A partir du No Sér. 4727221/W436 A partir du No Sér. 4727551/W437			
9+10					
+12-14					
+4+6	1076910	Mot.Double Mono. MUE 24 220V 50HZ	1	**	
9+11-14					
+4+6	1076911	Mot.Double Mono. MUE 24 220V 50HZ	1		
10	0089164	-Charbon Moteur	2		
11	1089150	-Charbon Moteur	2		
12	0089166	-Etrier Fixation	2		
13	0089170	-Ressort à Lame	2		
6	1186340	-Raccord	1		
14	0093411	-Connecteur Femelle 9 Poles	1		
4	0042554	-Broche Male 1,0-2,5QMM	7		
15	0063220	Boîtier de Raccord. 9 Poles	1	**	
16	0093413	Boîtier de Raccord. 9 Poles	1	**	
16	1093990	Boîtier de Raccord. 9 Poles	1		
17	0042555	Broche Femelle 1,0-2,5QMM	7		
18-20	0067502	Support Moteur	1	**	
23					
+19-20	0715362	Support Moteur	1		
19	0069930	-Axe d Oscillation	2		
20	0023298	-Douille	2		
21	0066457	Contre Poids	1		
22		-- Fixation			
	0066496	--Vis de Sécurité M10X45	2		
	0010184	--Rondelle DIN 125 10,5	2		
23					
+19-20	0058100	Support Moteur	1	**	

Pos.	Référence	Désignation	Sl	Qt	Hz
23					
+19-20	0071536	Support Moteur	1	**	
23					
+19-20	0715361	Support Moteur	1	**	
23					
+19-20	0715362	Support Moteur	1		
19	0069930	-Axe d Oscillation	2		
20	0023298	-Douille	2		
(24)	0066454	Protection	1	**	
24	0085211	Protection	1		
O.ABB.	1075920	Protection	1	**	
O.ABB.	1075921	Protection	1		
25		-- Fixation			
	0072569	--Vis de Sécurité M8X20	4		
26		-- Fixation			
	0071281	--Vis Six Pans DIN 931 M10X50	2		
	0011632	--Rondelle 10,5X21X1	2		
	0010190	--Anneau Ressort DIN 127 A10	2		
	0010272	--Ecrou Six Pans DIN 555 M10	2		
(27)	0049539	Support	1	**	
27	1176080	Support	1		
25		-- Fixation			
	0072569	--Vis de Sécurité M8X20	2		
28					
+19-20	0049540	Entretoise	1		
19	0069930	-Axe d Oscillation	1		
20	0023298	-Douille	1		
29		-- Fixation			
	0044093	--Vis Six Pans DIN 933 M10X25 Z4-2	1		
(26)		-- Fixation			
	0071281	--Vis Six Pans DIN 931 M10X50	1		
	0011632	--Rondelle 10,5X21X1	1		
	0010190	--Anneau Ressort DIN 127 A10	1		
	0010272	--Ecrou Six Pans DIN 555 M10	1		
30	0091371	Condensateur 16UF 320V	1	**	
30	0913711	Condensateur 16UF 280V	1	**	
30	1237630	Condensateur 16UF 360V	1	**	
30	0048383	Condensateur 16UF 300V	1		
31		-- Fixation			
	0010234	--Ecrou Six Pans BM8	1		
	0026394	--Rondelle Eventail DIN6798 J8,4	1		
O.ABB.	0040912	Feuille Protectrice	1	**	
O.ABB.	0065102	Feuille Protectrice	1		



Moteur double monophasé type: mu

Pos.	Référence	Désignation	SI	Qt	Hz
1-8	1264520	Mot.Double Mono. MUET 24 220V 50HZ	1	**	
1-8	1264521	Mot.Double Mono. MUET 24 220V 50HZ	1	**	
1-8	1273770	Mot.Double Mono. MUET 24 220V 50HZ	1		
2	1089150	-Charbon Moteur	2		
3	0089166	-Etrier Fixation	2		
4	0089170	-Ressort à Lame	2		
5	1186340	-Raccord	1		
6	1264430	-Générateur Tachy.	1		
7	0093411	-Connecteur Femelle 9 Poles	1		
8	0042554	-Broche Male 1,0-2,5QMM	7		
9	1093990	Boîtier de Raccord. 9 Poles	1		
10	0042555	Broche Femelle 1,0-2,5QMM	7		
11-13	0071536	Support Moteur	1	**	
11-13	0715361	Support Moteur	1	**	
11-13	0715362	Support Moteur	1		
12	0069930	-Axe d Oscillation	2		
13	0023298	-Douille	2		
14		-- Fixation			
	0072569	--Vis de Sécurité M8X20	4		
15		-- Fixation			
	0071281	--Vis Six Pans DIN 931 M10X50	2		
	0011632	--Rondelle 10,5X21X1	2		
	0010190	--Anneau Ressort DIN 127 A10	2		
	0010272	--Ecrou Six Pans DIN 555 M10	2		
16	1176080	Support	1		
14		-- Fixation			
	0072569	--Vis de Sécurité M8X20	2		
17					
+12-13	0049540	Entretoise	1		
12	0069930	-Axe d Oscillation	1		
13	0023298	-Douille	1		
18		-- Fixation			
	0044093	--Vis Six Pans DIN 933 M10X25 Z4-2	1		
(15)		-- Fixation			
	0071281	--Vis Six Pans DIN 931 M10X50	1		
	0011632	--Rondelle 10,5X21X1	1		
	0010190	--Anneau Ressort DIN 127 A10	1		
	0010272	--Ecrou Six Pans DIN 555 M10	1		
19	0913711	Condensateur 16UF 280V	1	**	
19	1237630	Condensateur 16UF 360V	1	**	
19	0048383	Condensateur 16UF 300V	1		
20		-- Fixation			
	0010234	--Ecrou Six Pans BM8	1		
	0026394	--Rondelle Eventail DIN6798 J8,4	1		
O.ABB.	0040912	Feuille Protectrice	1	**	
O.ABB.	0065102	Feuille Protectrice	1		



Moteur double monophasé type: mu

Pos.	Référence	Désignation	SI	Qt	Hz
------	-----------	-------------	----	----	----

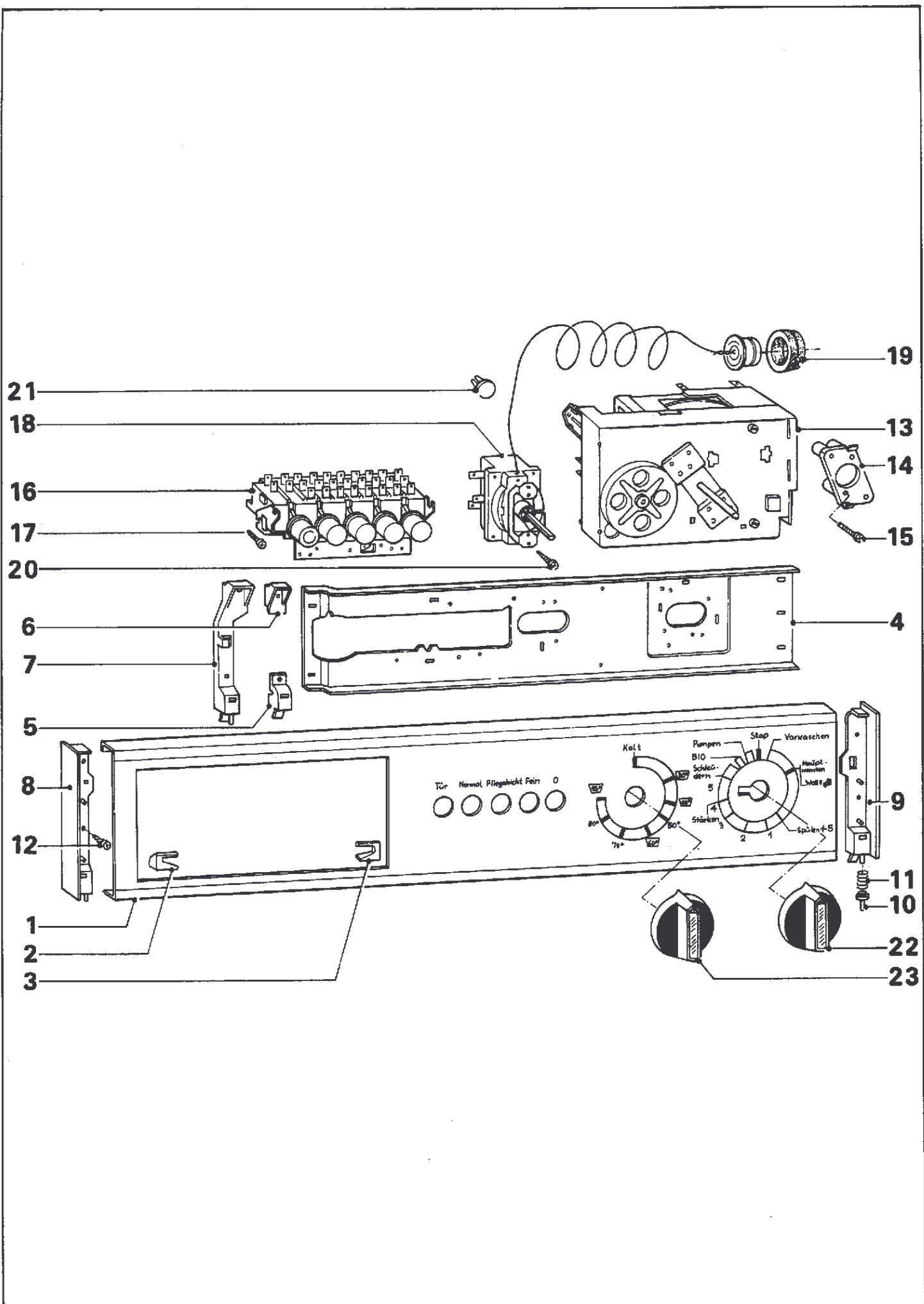


Tableau de commande,inst.elec. w

Pos.	Référence	Désignation	SI	Qt	Hz
------	-----------	-------------	----	----	----

1		Tableau de Cde.			
---	--	-----------------	--	--	--

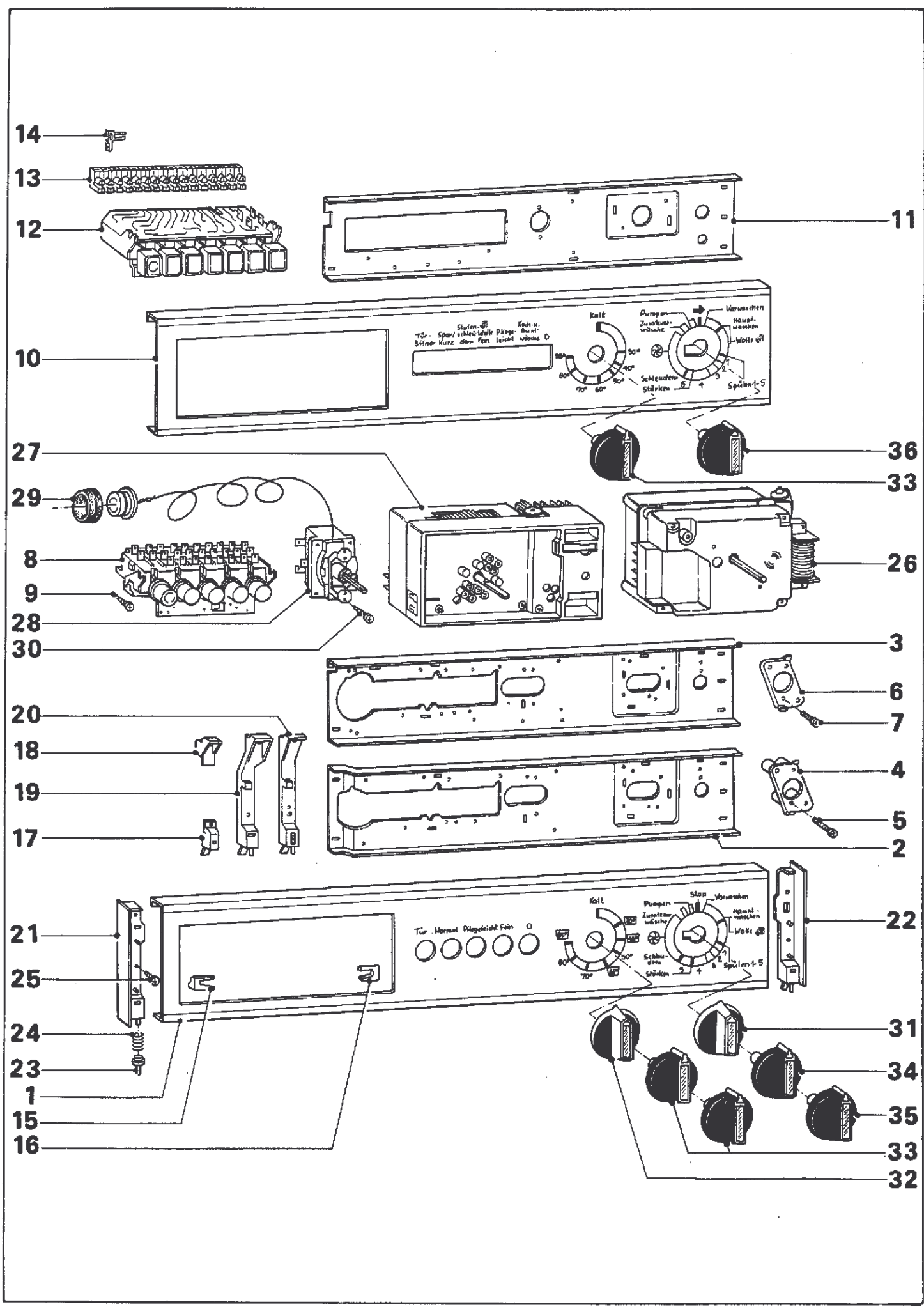


Tableau de commande,inst.elec. w

Pos.	Référence	Désignation	SI	Qt	Hz
------	-----------	-------------	----	----	----

1		Tableau de Cde.			
---	--	-----------------	--	--	--

10		Tableau de Cde.			
----	--	-----------------	--	--	--

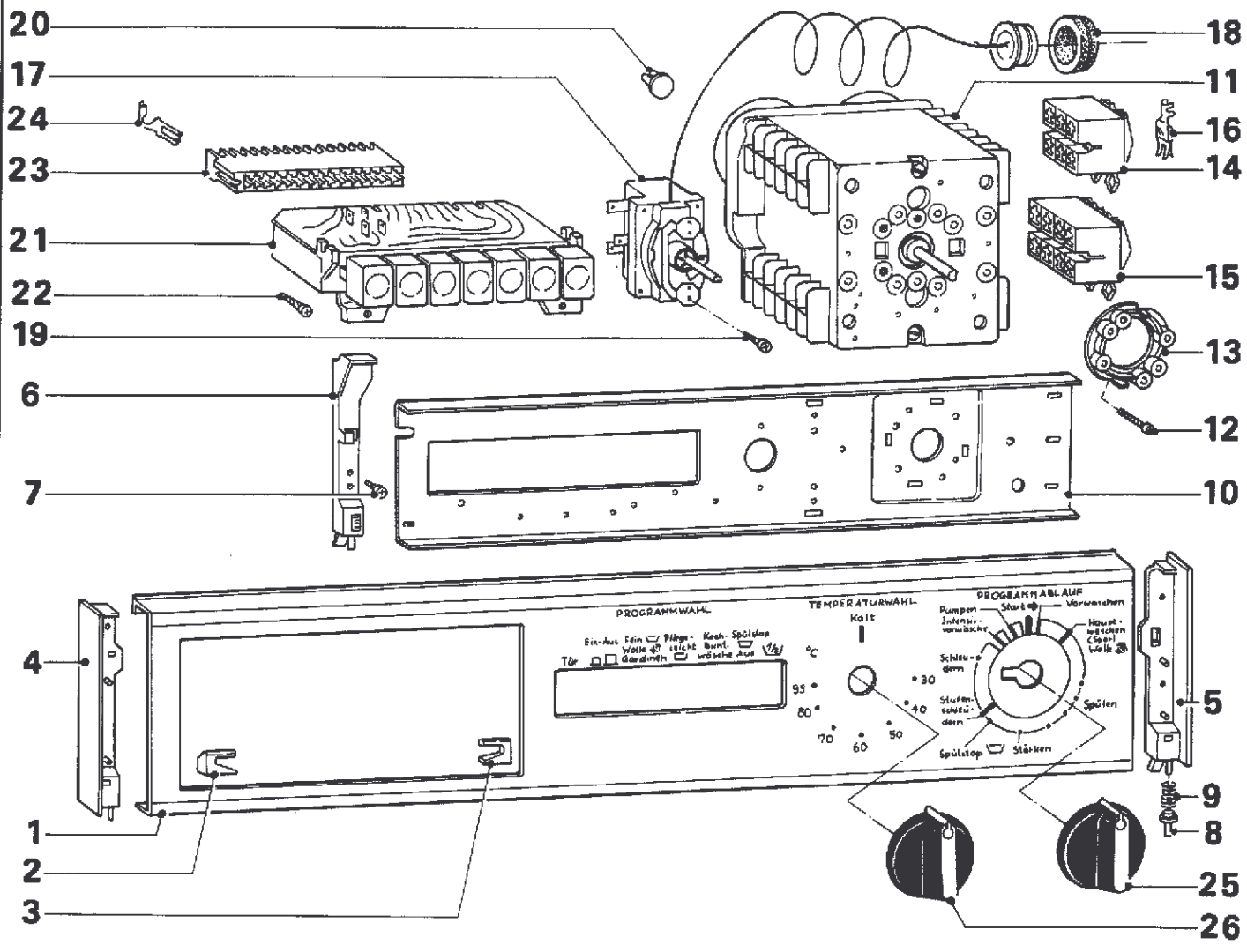


Tableau de commande,inst.elec. w

Pos.	Référence	Désignation	SI	Qt	Hz
------	-----------	-------------	----	----	----

1		Tableau de Cde.			
---	--	-----------------	--	--	--

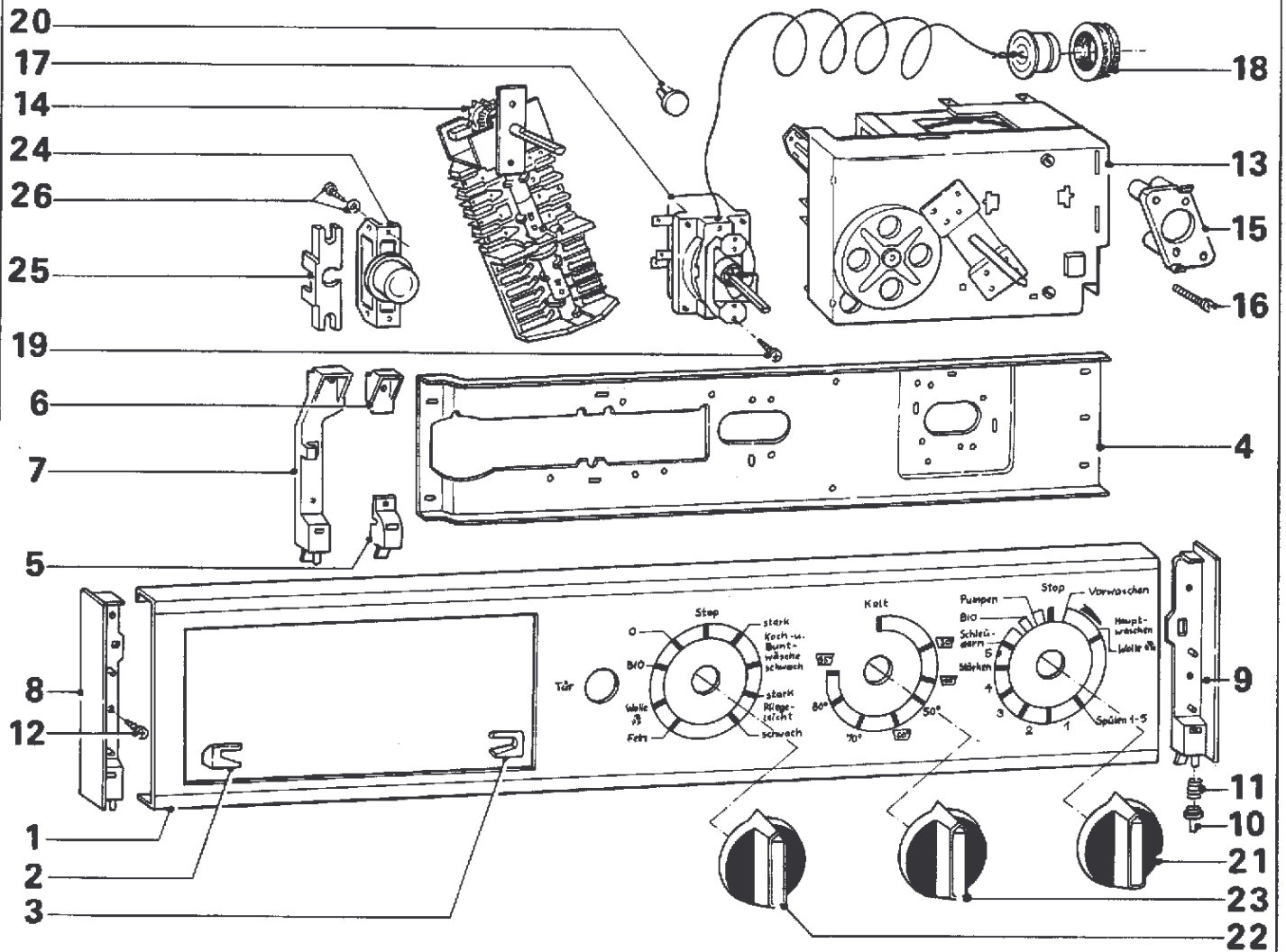


Tableau de commande,inst.elec. w

Pos.	Référence	Désignation	SI	Qt	Hz
		PROGRAMMATEUR W 746, W 747, MTA 569			
1-26		Jusqu au No Série 3609259			
1	0082998	Tableau de Cde. Alu	1	**	
1-3	0083256	Tableau de Cde. Alu	1		
2	0063136	-Palier Support gauche	1		
3	0063135	-Palier Support droit	1		
O.ABB.		-- Fixation			
	0043245	--Rivêt de Fermeture 3,2X9,7 AL	2		
O.ABB.		-- Mise à la Terre			
	0072688	--Cosse Plate 6,3X0,8	1		
	0012705	--Rivêt de Fermeture 3,2X4,3 AL	1		
4	0078208	Tole Support	1	**	
	0914191	Tole Support	1	Z	
	0091718	Pièce Intermédiaire	1		
	0087981	Ressort à Lame	1		
5	0071524	Pièce Intermédiaire en bas	1	**	
5+10+11	0073729	Pièce Intermédiaire en bas	1		
6	0063137	Pièce Intermédiaire en haut	1		
7	0091418	Pièce Intermédiaire	1	**	
7+10+11	0091718	Pièce Intermédiaire	1		
8	0063139	Partie Latérale gauche gris clair	1	**	
8+10+11	0073730	Partie Latérale gauche gris clair	1	**	
	0095964	Partie Latérale gauche beige clair	1	Z	
	0095965	Partie Latérale droit beige clair	1		
9	0063138	Partie Latérale droit gris clair	1	**	
9-11	0073731	Partie Latérale droit gris clair	1	**	
	0095965	Partie Latérale droit beige clair	1	Z	
	0095964	Partie Latérale gauche beige clair	1		
10	0066016	-Tourillon	3		
11	0066017	-Ressort à Pression	3		
12		-- Fixation			
	0010598	--Vis Parker 3,9X9,5	6		
13	0076684	Programmateur W746.11/12 220V50HZ	1	**	
13	0059412	Programmateur MTA569U 220V50HZ	1	**	
13	0065155	Programmateur MTA569.11V 220V50HZ	1	**	
13	0076685	Programmateur W747.00 220V50HZ	1	**	
13	0766851	Programmateur W747.00 220V50HZ	1		
14	0075404	Sélecteur 12HC/05	1	**	
	0084276	Sélecteur 13CH/02	1		
15	0078212	Cale d Epaisseur	2		
16		-- Fixation			
	0077260	--Vis à Tête Bombée DIN7985 M4X20 Z7	4		
17	0052473	Régulateur de Temp. 718RU-3015 0-90 GRA	1	**	
17	0089160	Régulateur de Temp. 718RU-5121 0-90 GRA	1	**	
17	0891601	Régulateur de Temp. 718RU-5795 0-90 GRA	1	**	
17	0891602	Régulateur de Temp. 718RU-7371 0-90 GRA	1	**	
17	0891603	Régulateur de Temp. 718RU-7371 0-90 GRA	1	**	
17	0891604	Régulateur de Temp. 718RU-7371 0-90 GRA	1	**	
17+18	0091427	Régulateur de Temp. 718RU-5121 0-90 GRA	1	**	
17+18	0914271	Régulateur de Temp. 718RU-5795 0-90 GRA	1	**	
17+18	0914272	Régulateur de Temp. 718RU-7371 0-90 GRA	1	**	
17+18	0914273	Régulateur de Temp. 718RU-7371 0-90 GRA	1	**	
17+18	0914274	Régulateur de Temp. 718RU-7371 0-90 GRA	1		
18	0039646	-Joint Circulaire	1	**	
18	0396461	-Joint Circulaire	1		
19		-- Fixation			
	0059960	--Vis à Tête Bombée M3X8	2		
20	1074190	Support	3		
21	0078216	Bouton de Cde.	1		
22	0078215	Bouton de Cde.	1		
23	0064692	Bouton de Cde.	1		
O.ABB.	0012141	-Fixation Bouton	3		
24	0056474	Palpeur T63-01	1		
25	0078211	Cale d Epaisseur	1		
26		-- Fixation			
	0072215	--Vis Parker 3,5X13	2		
O.ABB.	1161930	Feuille Protectrice	1		

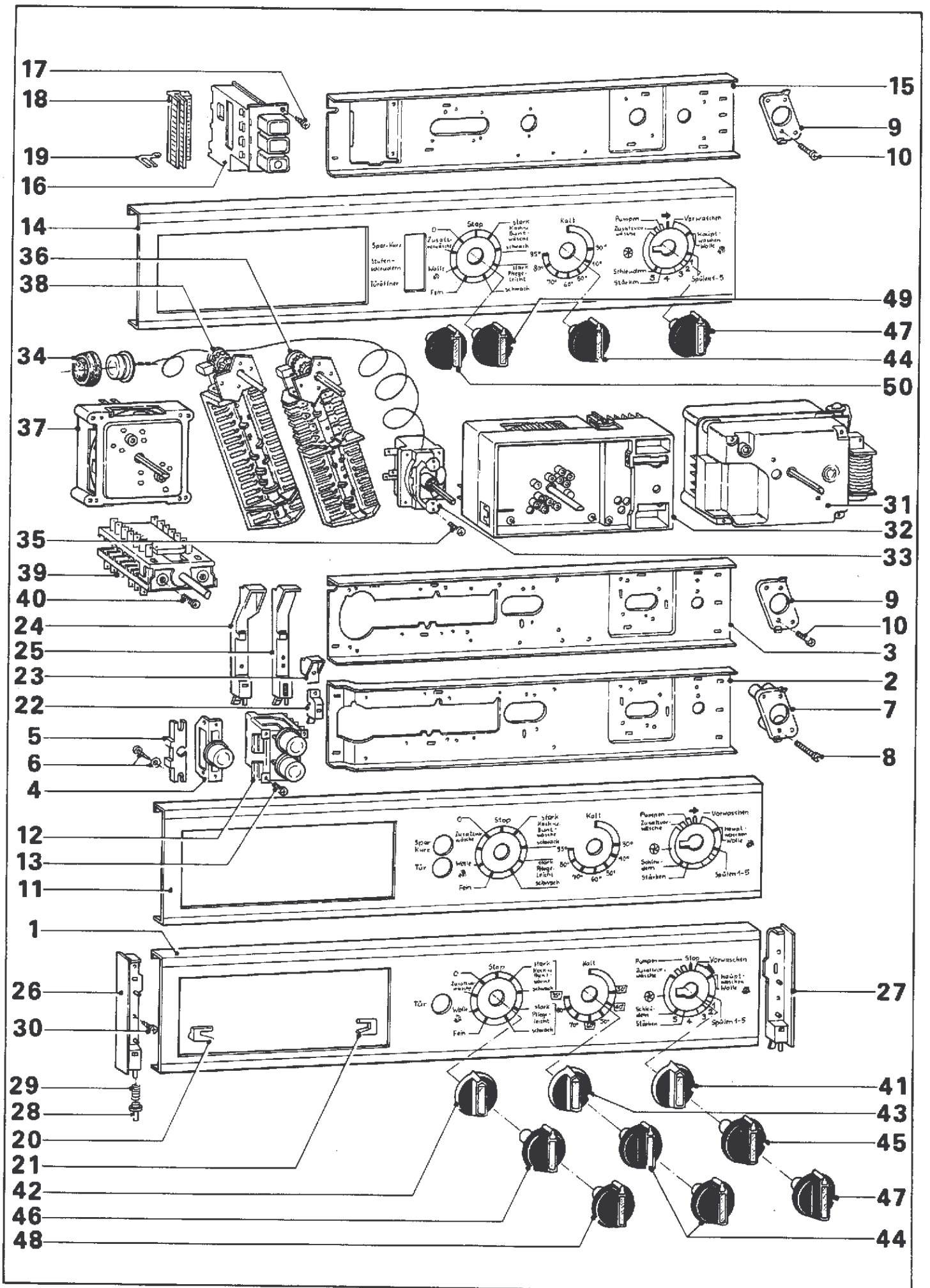


Tableau de commande,inst.elec. w

Pos.	Référence	Désignation	SI	Qt	Hz
1-6		PROGRAMMATEUR MTA 470, MTA 471, W 796			
1		A partir du No Sér. 3609260			
1	0084785	Tableau de Cde. Alu	1	**	
1+20+21	0087779	Tableau de Cde. Alu	1		
2	0085611	Tole Support	1	**	
	0914191	Tole Support	1	Z	
	0091718	Pièce Intermédiaire	1		
	0087981	Ressort à Lame	1		
(3)	0091419	Tole Support	1	**	
3	0914191	Tole Support	1		
4	0056474	Palpeur T63-01	1		
5	0078211	Cale d Epaisseur	1		
6		-- Fixation			
	0072215	--Vis Parker 3,5X13	2		
7+8		Jusqu au No Série 4317369/W423			
		Jusqu au No Série 4323395/W423DR			
7	0078212	Cale d Epaisseur	2		
8		-- Fixation			
	0077260	--Vis à Tête Bombée DIN7985 M4X20 Z7	4		
9+10		A partir du No Sér. 4317370			
		A partir du No Sér. 6143782			
		A partir du No Sér. 4323396/W423DR			
		Jusqu au No Série 5985092/W424			
		A partir du No Sér. 6154945			
		Jusqu au No Série 6115547/W431			
9	0079209	Cale d Epaisseur	2		
10		-- Fixation			
	0078526	--Vis à Tête Bombée M4X12	4		
11-13+3		A partir du No Sér. 3968342			
		Jusqu au No Série 4622109/W423			
		Jusqu au No Série 4622505/W424			
11	0096015	Tableau de Cde. Alu	1	**	
11					
+20+21	1000540	Tableau de Cde. Alu	1		
3	0914191	Tole Support	1		
(12)	0091637	Inter.à Poussoir 2DPA/119	1	**	
12	1021300	Inter.à Poussoir 2DPA/128	1		
13		-- Fixation			
	0037988	--Vis Parker 2,9X6,5	2		
14-19		A partir du No Sér. 4622110			
		A partir du No Sér. 6143782			
		A partir du No Sér. 4622506			
		A partir du No Sér. 6154945			
		Jusqu au No Série 6115547/W431			
14	1084730	Tableau de Cde. bronze clair	1	**	
14					
+20+21	1140900	Tableau de Cde. bronze clair	1		
14	1084740	Tableau de Cde. Alu	1	**	
14					
+20+21	1140980	Tableau de Cde. Alu	1		
15	1023520	Tole Support	1	**	
15	1023522	Tole Support	1		
16	1026310	Inter.à Poussoir 3DPS/01	1	**	
16	1026311	Inter.à Poussoir 3DPS/01	1	**	
16	1026312	Inter.à Poussoir 3DPS/01	1		
17		-- Fixation			
	0020724	--Vis Parker 3,5X9,5	2		
18	1058900	Carter Prise Cour. 8 Poles	1		
19	1058910	Barette de Connex. 0,5-1,0QMM	8		
20	0063136	-Palier Support gauche	1		
21	0063135	Palier Support droit	1		

Pos.	Référence	Désignation	SI	Qt	Hz
O.ABB.		-- Fixation			
	0043245	--Rivêt de Fermeture 3,2X9,7 AL	2		
O.ABB.		-- Mise à la Terre			
	0072688	--Cosse Plate 6,3X0,8	1		
	0012705	--Rivêt de Fermeture 3,2X4,3 AL	1		
22	0071524	Pièce Intermédiaire en bas	1	**	
22					
+28+29	0073729	Pièce Intermédiaire en bas	1		
23	0063137	Pièce Intermédiaire en haut	1		
24					
		Jusqu au No Série 4549835			
24	0091418	Pièce Intermédiaire	1	**	
24					
+28+29	0091718	Pièce Intermédiaire	1		
25					
		A partir du No Sér. 4549836			
25	1020330	Pièce Intermédiaire	1	**	
25					
+28+29	1057410	Pièce Intermédiaire	1		
26+27					
		Jusqu au No Série 3970601/W423			
		Jusqu au No Série 3944816/W423DR			
26	0063139	Partie Latérale gauche gris clair	1	**	
26					
+28+29	0073730	Partie Latérale gauche gris clair	1	**	
	0095964	Partie Latérale gauche beige clair	1	Z	
	0095965	Partie Latérale droit beige clair	1		
27	0063138	Partie Latérale droit gris clair	1	**	
27-29	0073731	Partie Latérale droit gris clair	1	**	
	0095965	Partie Latérale droit beige clair	1	Z	
	0095964	Partie Latérale gauche beige clair	1		
26+27					
		A partir du No Sér. 3970602			
		A partir du No Sér. 3944817/W423DR			
		Jusqu au No Série 4622505/W424			
26	0095711	Partie Latérale gauche beige clair	1	**	
26					
+28+29	0095964	Partie Latérale gauche beige clair	1		
27	0095712	Partie Latérale droit beige clair	1	**	
27-29	0095965	Partie Latérale droit beige clair	1		
26+27					
		A partir du No Sér. 4622110/W423			
		A partir du No Sér. 4622506/W424			
26	1070430	Partie Latérale gauche beige gris	1	**	
26	1070431	Partie Latérale gauche beige gris	1	**	
26	1073420	Partie Latérale gauche beige gris	1	**	
26					
+28+29	1073421	Partie Latérale gauche beige gris	1		
27	1070440	Partie Latérale droit gris beige	1	**	
27-29	1073430	Partie Latérale droit gris beige	1		
28	0066016	-Tourillon	3		
29	0066017	-Ressort à Pression	3		
30		-- Fixation			
	0010598	--Vis Parker 3,9X9,5	4		
	0072446	Programmateur MTA 470.11A 220V50HZ	1	**	
	0091615	Programmateur MTA 470.11F 220/240V	1	**	
	0095626	Programmateur MTA 470.11G 220/240V	1	**	
	0095629	Programmateur MTA 470.11H 220/240V	1	**	
31	0956291	Programmateur MTA 470.11I 220/240V	1	**	
31	0956292	Programmateur MTA 470.11I 220/240V	1	**	
31	0956293	Programmateur MTA 470.11I 220/240V	1	**	
	1003890	Programmateur MTA 471.01 220/240V	1	**	
31	1003891	Programmateur MTA 470.01I 220/240V	1	**	
31	1003892	Programmateur MTA 470.01I 220/240V	1	**	
31	1003893	Programmateur MTA 470.01I 220/240V	1	**	
31	1003894	Programmateur MTA 470.01I 220/240V	1	**	
	0092285	Programmateur W 796-03 220V 50HZ	1	**	
	0922851	Programmateur W 796-04 220V 50HZ	1	**	
	0922852	Programmateur W 796-05 220V 50HZ	1	**	
32	0922853	Programmateur W 796-06 220/240V	1	**	
32	0922854	Programmateur W 796-06 220/240V	1	**	
32	0922855	Programmateur W 796-06 220/240V	1	**	

Pos.	Référence	Désignation	Sl	Qt	Hz
31	0956294	Programmeur MTA 470.111 220/240V AVEC LES PROGRAMMEURS IDENTIFIES PAR LE NO.D IMAGE,IL EST NECESSAIRE D UTIL	1	A	
O.ABB.	1134100	Adapt.Programmeur MTA470,MTA471,W796	1		
O.ABB.	0081663	-Résistance 7K5 OHM 7W -POUR PROGRAMMEUR TYPE: MTA470	1		
O.ABB.	1267730	-Résistance 1K8 OHM 7W -POUR PROGRAMMEUR TYPE: W796	1		
33	0052473	Régulateur de Temp. 718RU-3015 0-90 GRA	1	**	
33	0524731	Régulateur de Temp. 718RU-5463 0-90 GRA	1	**	
33	0524732	Régulateur de Temp. 718RU-5463 0-90 GRA	1	**	
33	0089160	Régulateur de Temp. 718RU-5121 0-90 GRA	1	**	
33	0891601	Régulateur de Temp. 718RU-5795 0-90 GRA	1	**	
33	0891602	Régulateur de Temp. 718RU-7371 0-90 GRA	1	**	
33	0891603	Régulateur de Temp. 718RU-7371 0-90 GRA	1	**	
33	0891604	Régulateur de Temp. 718RU-7371 0-90 GRA	1	**	
33	1068740	Régulateur de Temp. 718RU-5463 0-90 GRA	1	**	
33+34	0091427	Régulateur de Temp. 718RU-5121 0-90 GRA	1	**	
33+34	0914271	Régulateur de Temp. 718RU-5795 0-90 GRA	1	**	
33+34	0914272	Régulateur de Temp. 718RU-7371 0-90 GRA	1	**	
33+34	0914273	Régulateur de Temp. 718RU-7371 0-90 GRA	1	**	
33+34	0914274	Régulateur de Temp. 718RU-7371 0-90 GRA	1	**	
34	0039646	-Joint Circulaire	1	**	
34	0396461	-Joint Circulaire	1		
35		-- Fixation			
	0059960	--Vis à Tête Bombée M3X8	2		
O.ABB.	1074190	Support	3		
36+37		Jusqu au No Série 5418613/W423 Jusqu au No Série 3970268/W423DR Jusqu au No Série 5491479/W431			
36	0084276	Sélecteur 13CH/02	1		
37		Sélecteur MW 1404.13			
38		A partir du No Sér. 3970269/W423DR Jusqu au No Série 5353749/W424			
38		Sélecteur 15CH/00			
38		Sélecteur 15CH/00			
39+40		A partir du No Sér. 5418614 A partir du No Sér. 6143782 A partir du No Sér. 5353750 A partir du No Sér. 6154945 A partir du No Sér. 5491480			
39	1146580	Sélecteur 14CH/01	1		
40		-- Fixation			
	0063370	--Vis à Tête Bombée M4X6	2		
41-43		Jusqu au No Série 3893119/W423 Jusqu au No Série 3970268/W423DR			
41	0078216	Bouton de Cde.	1		
42	0078215	Bouton de Cde.	1		
43	0064692	Bouton de Cde.	1		
44		A partir du No Sér. 3893120/W423 A partir du No Sér. 3970269/W423DR			
44	0091086	Bouton de Cde.	1		
45-46		A partir du No Sér. 3893120 A partir du No Sér. 3970269			
45	0091452	Bouton de Cde.	1		
46	0091451	Bouton de Cde.	1	**	
46	1057740	Bouton de Cde.	1		
47-48		A partir du No Sér. 4317370 A partir du No Sér. 4323396/W423DR Jusqu au No Série 4622505/W424			
47	0091087	Bouton de Cde.	1		
48	0091082	Bouton de Cde.	1		
47					
+49+50		A partir du No Sér. 4622110			

Pos.	Référence	Désignation	SI	Qt	Hz
		A partir du No Sér. 4622506			
		Jusqu au No Série 5491479/W431			
47	0091087	Bouton de Cde.		1	
49	1024310	Bouton de Cde.		1	
50		Bouton de Cde.			
47+50					
		A partir du No Sér. 5418614			
		A partir du No Sér. 6143782			
		A partir du No Sér. 5353750			
		A partir du No Sér. 6154945			
		A partir du No Sér. 5491480			
47	0091087	Bouton de Cde.		1	
50	0091081	Bouton de Cde.		1	
O.ABB.	0012141	-Fixation Bouton		3	
O.ABB.	1161930	Feuille Protectrice		1	

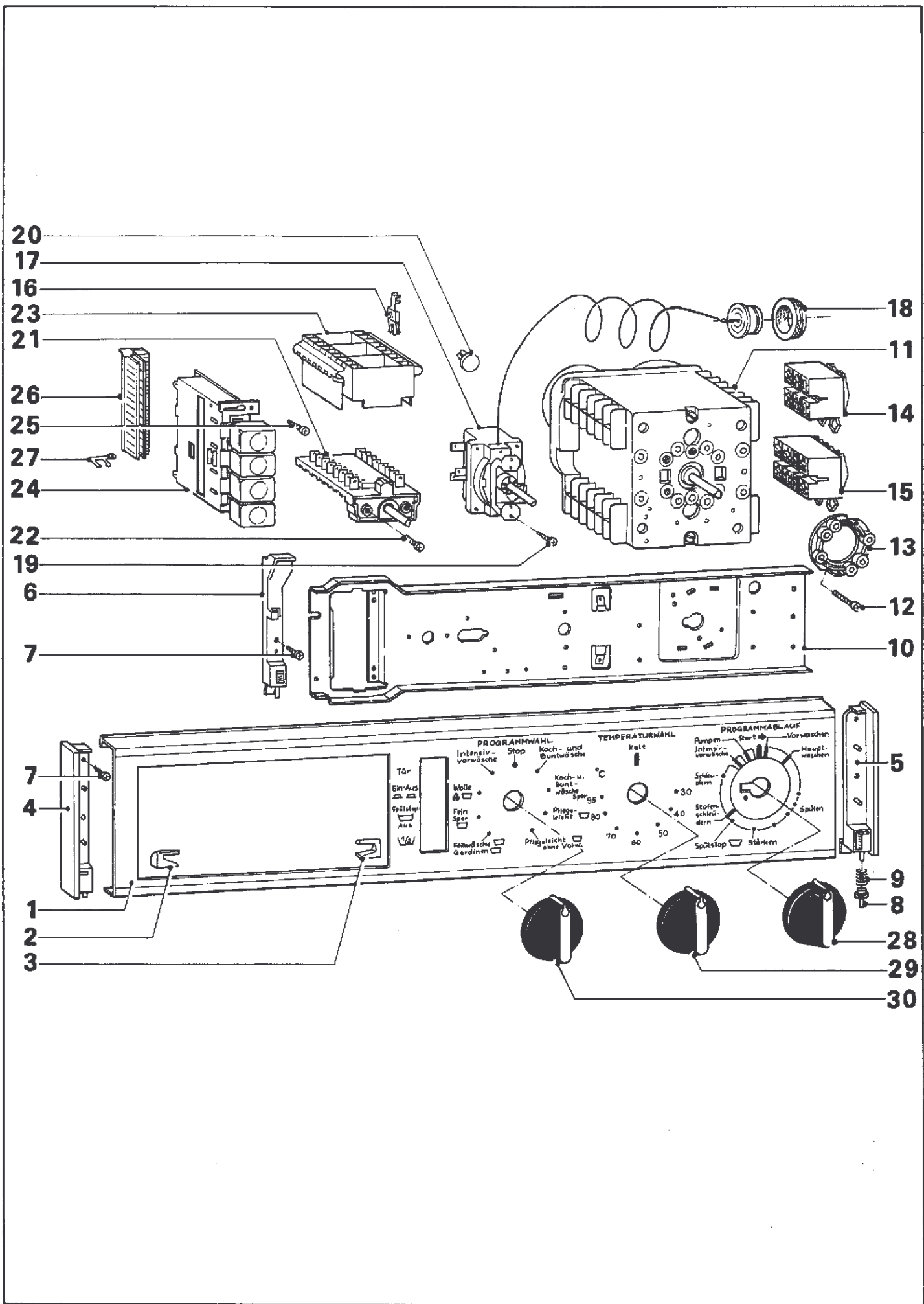


Tableau de commande, inst. elec. w

Pos.	Référence	Désignation	SI	Qt	Hz
1-30		PROGRAMMATEUR CR 4087			
		A partir du No Sér. 5926419			
		A partir du No Sér. 6144782/W423			
		A partir du No Sér. 5985093			
		A partir du No Sér. 6155045/W424			
		A partir du No Sér. 6115548/W431			
1	1334390	Tableau de Cde. bronze clair	1	**	
1-3	1412070	Tableau de Cde. bronze clair	1		
2	0063136	-Palier Support gauche	1		
3	0063135	-Palier Support droit	1		
O.ABB.		-- Fixation			
	0043245	--Rivêt de Fermeture 3,2X9,7 AL	2		
O.ABB.		-- Mise à la Terre			
	0072688	--Cosse Plate 6,3X0,8	1		
	0012705	--Rivêt de Fermeture 3,2X4,3 AL	1		
4	1070431	Partie Latérale gauche beige gris	1	**	
4+8+9	1073421	Partie Latérale gauche beige gris	1		
5	1070440	Partie Latérale droit gris beige	1	**	
5+8+9	1073430	Partie Latérale droit gris beige	1		
6	1020330	Pièce Intermédiaire	1	**	
6+8+9	1057410	Pièce Intermédiaire	1		
7		-- Fixation			
	0010598	--Vis Parker 3,9X9,5	4		
8	0066016	-Tourillon	3		
9	0066017	-Ressort à Pression	3		
10	1265490	Tole Support	1	**	
10	1265491	Tole Support	1		
11	1244500	Programmateur CR 4087 220/240V50HZ	1	**	
11	1244501	Programmateur CR 4087 220/240V50HZ	1	**	
11	1244502	Programmateur CR 4087 220/240V50HZ	1	**	
11	1244503	Programmateur CR 4087 220/240V50HZ	1	**	
11	1244504	Programmateur CR 4087 220/240V50HZ	1	**	
11	1244505	Programmateur CR 4087 220/240V50HZ	1		
12		-- Fixation			
	0078526	--Vis à Tête Bombee M4X12	2		
13	1287510	Cale d Epaisseur	1		
14	1286750	Carter Prise Cour. 12 Poles	6		
15	1286760	Carter Prise Cour. 16 Poles	2		
16	1125460	Prise 6,3MM 1,0-2,5QMM	64		
17	0524731	Régulateur de Temp. 718RU-5463 0-90 GRA	1	**	
17	0524732	Régulateur de Temp. 718RU-5463 0-90 GRA	1	**	
17	0891602	Régulateur de Temp. 718RU-7371 0-90 GRA	1	**	
17	0891603	Régulateur de Temp. 718RU-7371 0-90 GRA	1	**	
17	0891604	Régulateur de Temp. 718RU-7371 0-90 GRA	1	**	
17+18	0914272	Régulateur de Temp. 718RU-7371 0-90 GRA	1	**	
17+18	0914273	Régulateur de Temp. 718RU-7371 0-90 GRA	1	**	
17+18	0914274	Régulateur de Temp. 718RU-7371 0-90 GRA	1		
18	0039646	-Joint Circulaire	1	**	
18	0396461	-Joint Circulaire	1		
19		-- Fixation			
	0059960	--Vis à Tête Bombee M3X8	2		
20	1074190	Support	3		
21	1258110	Sélecteur 8CH/19	1		
22		-- Fixation			
	0063370	--Vis à Tête Bombee M4X6	2		
23	1286850	Carter Prise Cour. 16 Poles	1		
16	1125460	Prise 6,3MM 1,0-2,5QMM	13		
24	1258090	Inter.à Poussoir 4DPS/33	1		
25		-- Fixation			
	0020724	--Vis Parker 3,5X9,5	2		
26	1292780	Carter Prise Cour. 7 Poles	1		
27	1292790	Barette de Connex. 0,5-1,0QMM	7		
28	1124800	Bouton de Cde.	1		
29	0091086	Bouton de Cde.	1		
30	0094303	Bouton de Cde.	1		
O.ABB.	0012141	Fixation Bouton	3		

Pos.	Référence	Désignation	SI	Qt	Hz
O.ABB.	1161930	Feuille Protectrice		1	

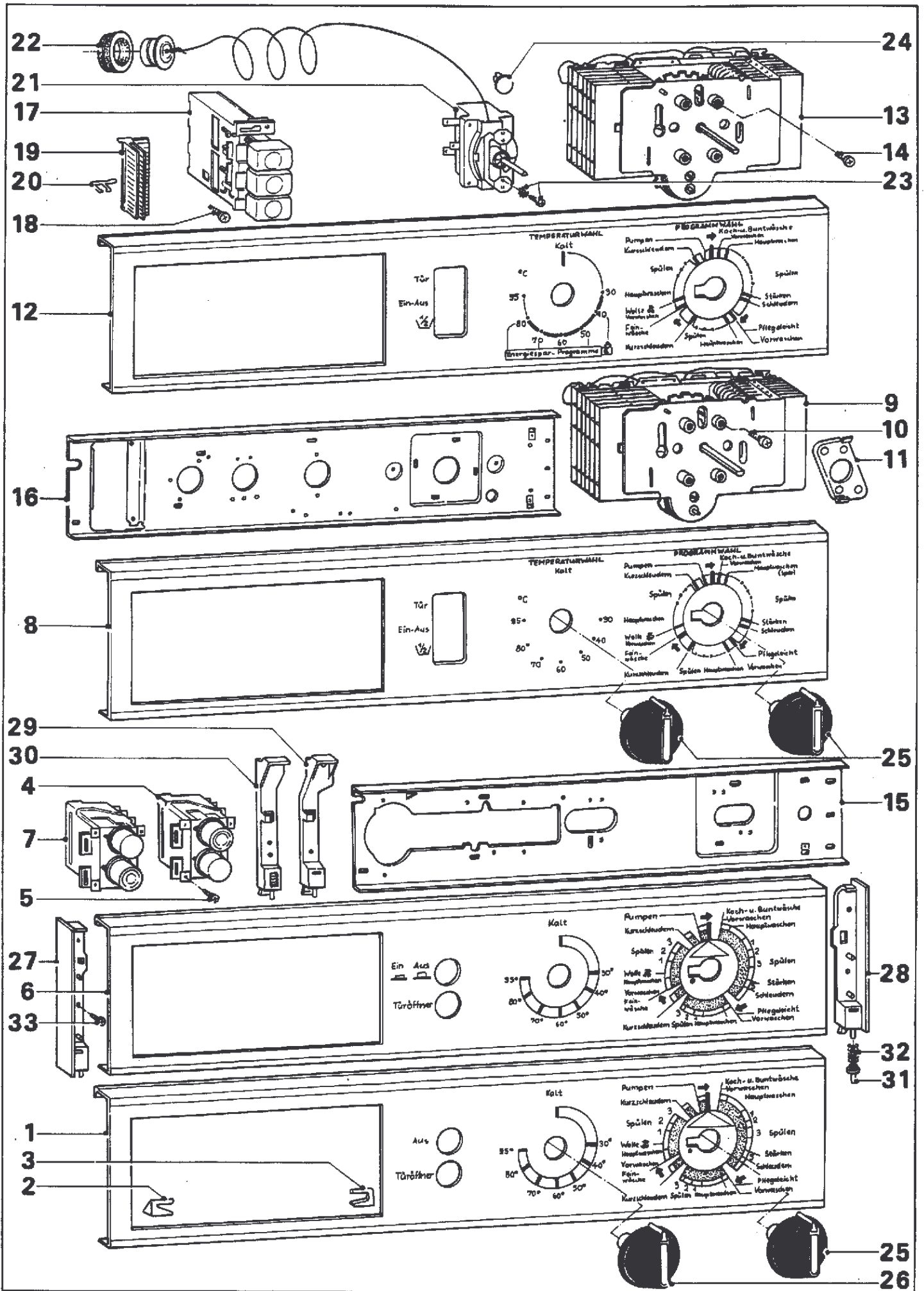


Tableau de commande,inst.elec. w

Pos.	Référence	Désignation	SI	Qt	Hz
1		Tableau de Cde.			
6		Tableau de Cde. bronze clair			
6+2+3		Tableau de Cde. bronze clair			
6		Tableau de Cde. Alu			
6+2+3		Tableau de Cde. Alu			
8		Tableau de Cde. bronze clair			
8+2+3		Tableau de Cde. bronze clair			
12		Tableau de Cde. bronze clair			
12+2+3		Tableau de Cde. bronze clair			

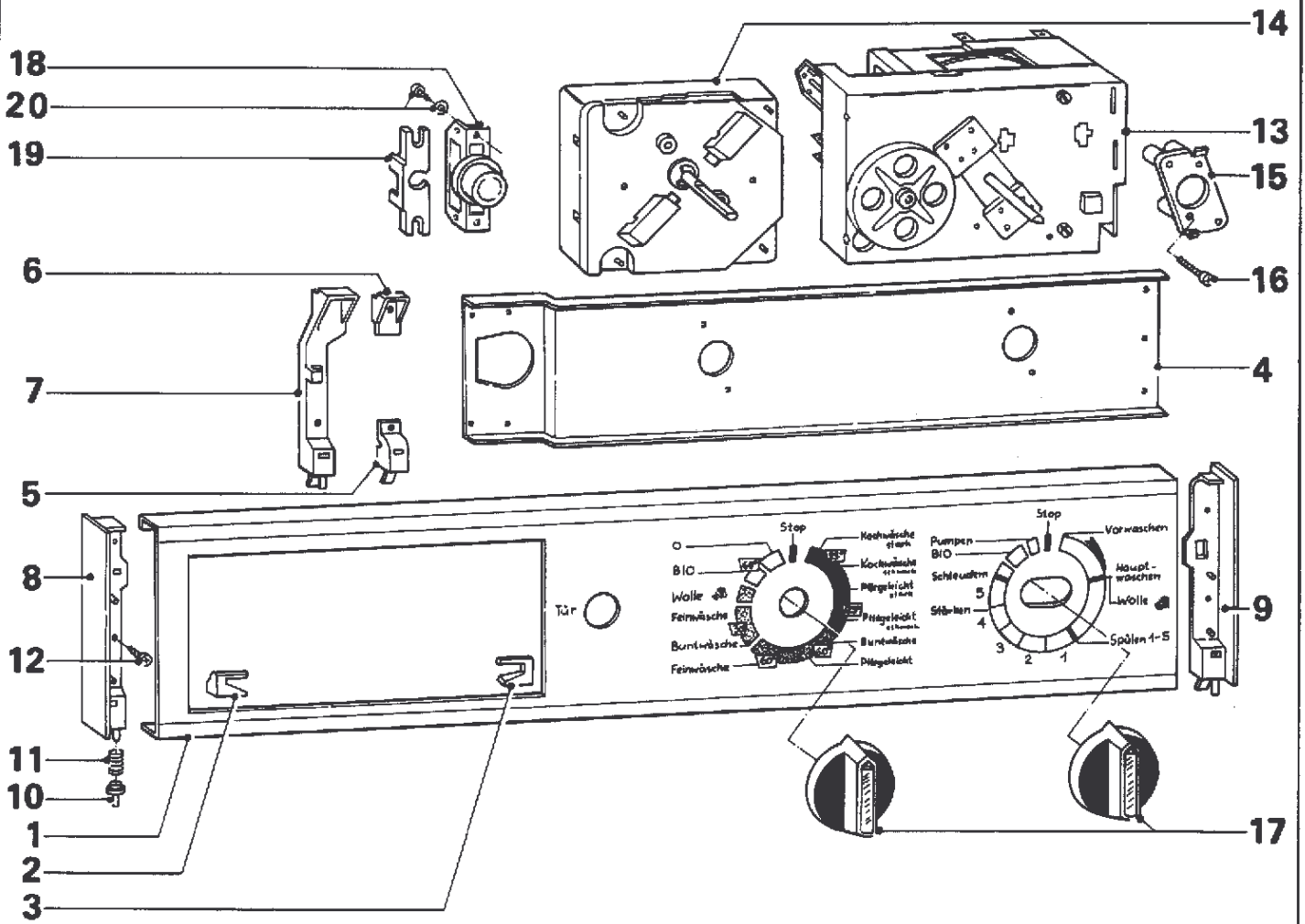


Tableau de commande,inst.elec. w

Pos.	Référence	Désignation	SI	Qt	Hz
------	-----------	-------------	----	----	----

1		Tableau de Cde. Alu			
1-3		Tableau de Cde. Alu			

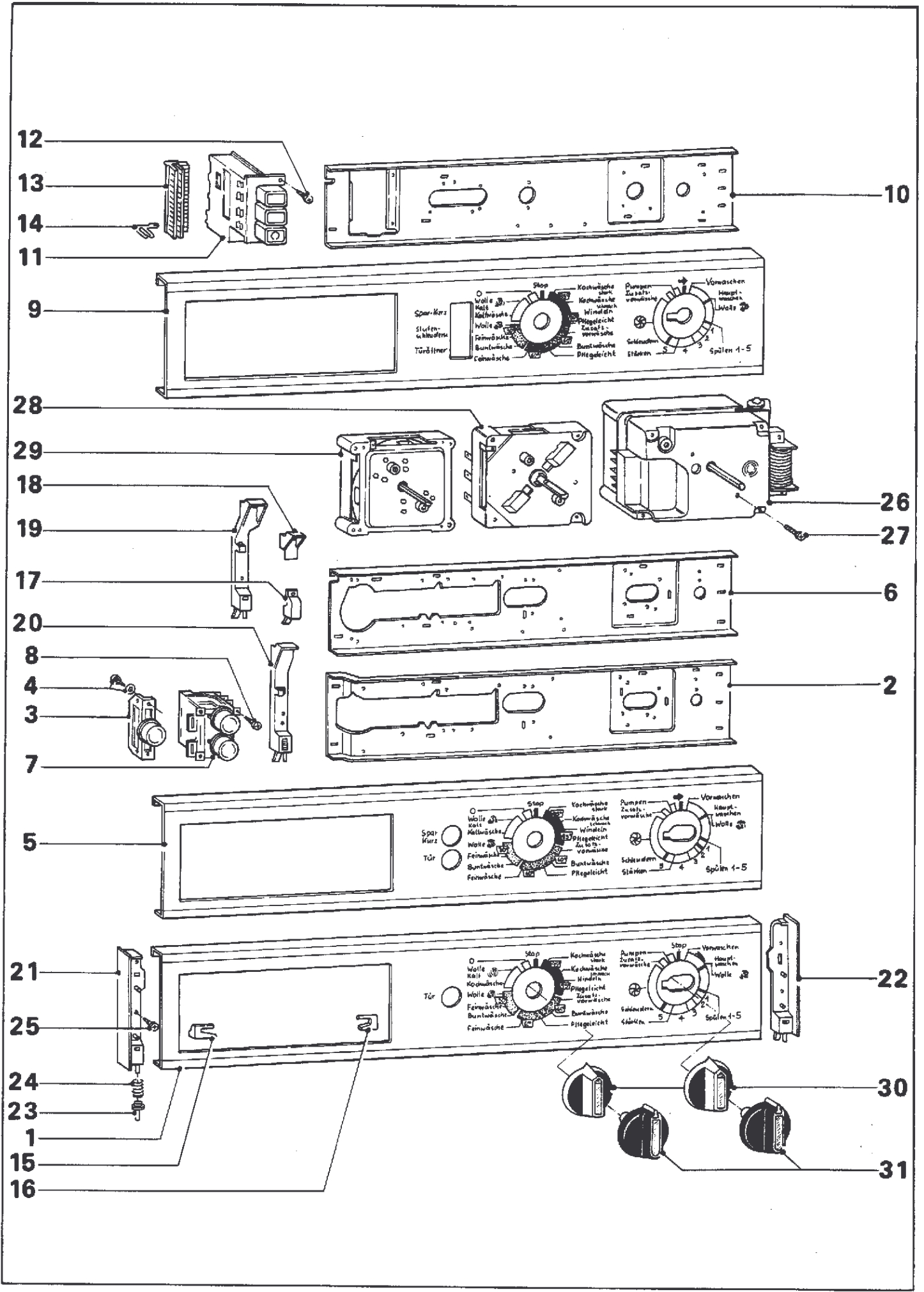


Tableau de commande,inst.elec. w

Pos.	Référence	Désignation	SI	Qt	Hz
1		Tableau de Cde. Alu			
1+15+16		Tableau de Cde. Alu			
5		Tableau de Cde. bronze clair			
5+15+16		Tableau de Cde. bronze clair			
9		Tableau de Cde. bronze clair			
9+15+16		Tableau de Cde. bronze clair			
9		Tableau de Cde. Alu			
9+15+16		Tableau de Cde. Alu			

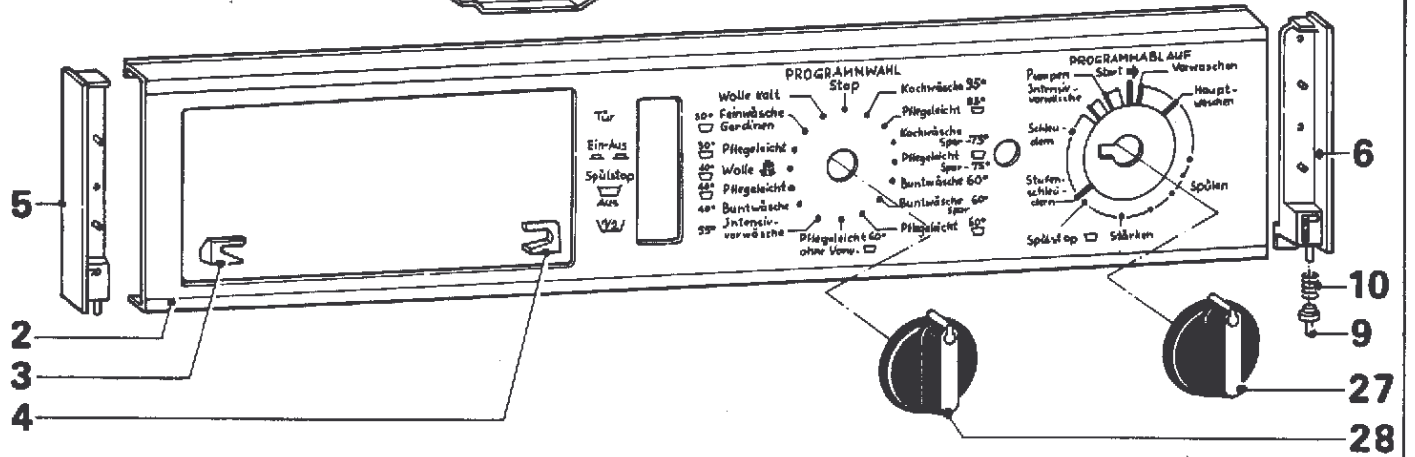
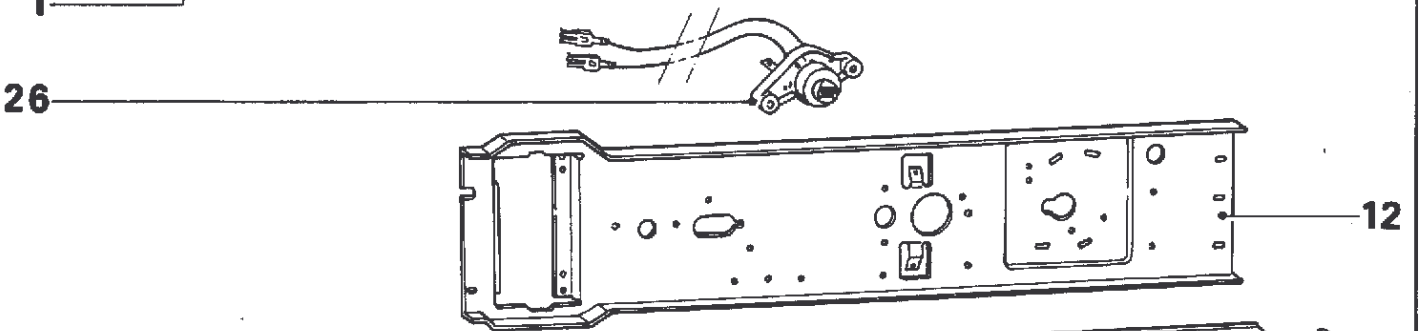
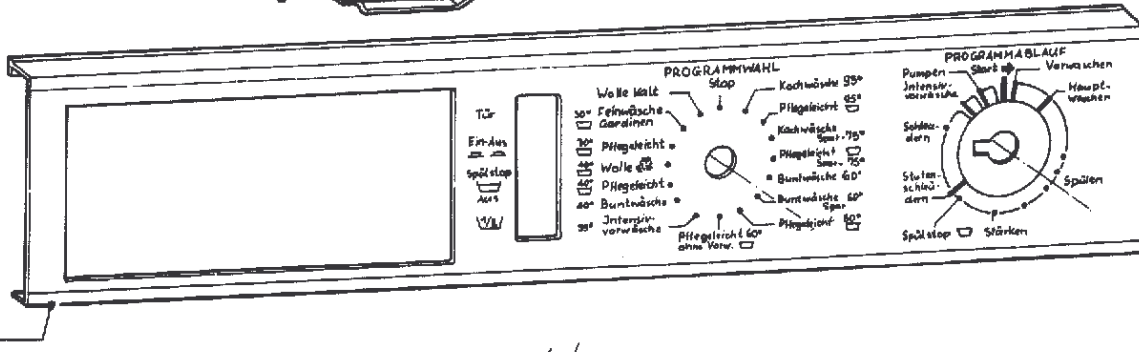
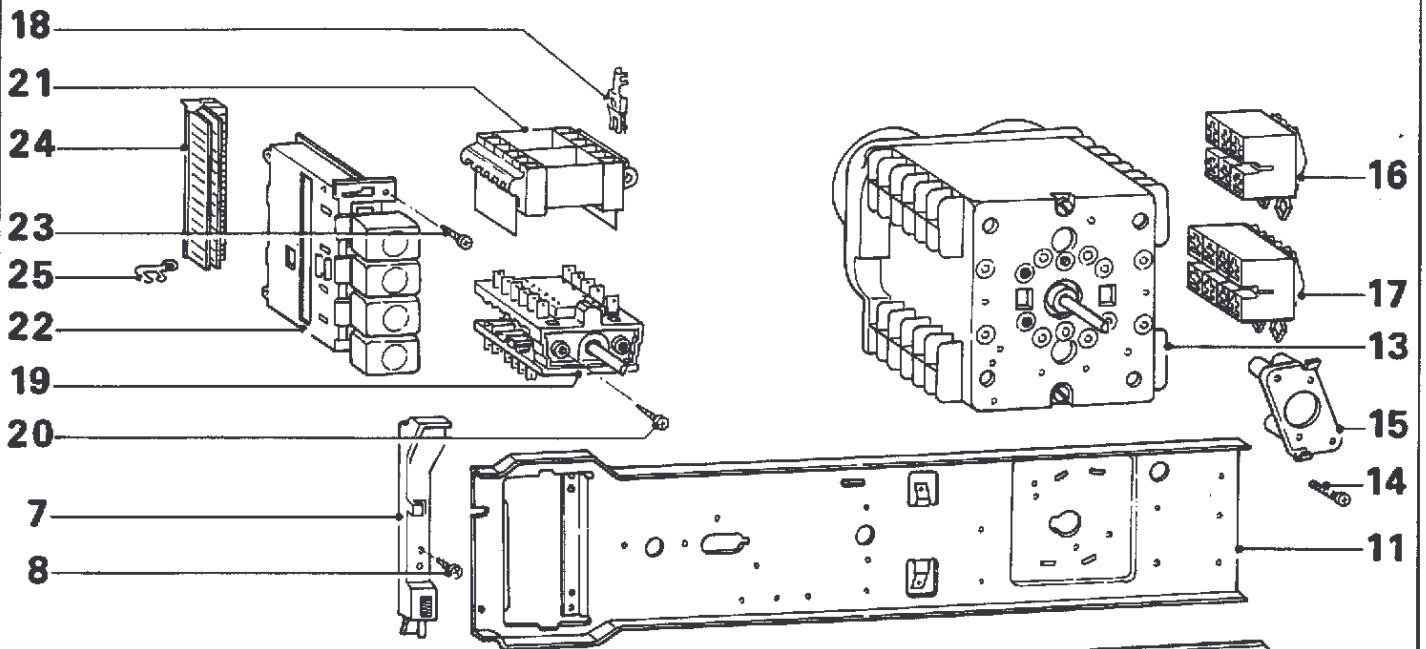


Tableau de commande,inst.elec. w

Pos.	Référence	Désignation	SI	Qt	Hz
------	-----------	-------------	----	----	----

1		Tableau de Cde.			
---	--	-----------------	--	--	--

2		Tableau de Cde.			
---	--	-----------------	--	--	--

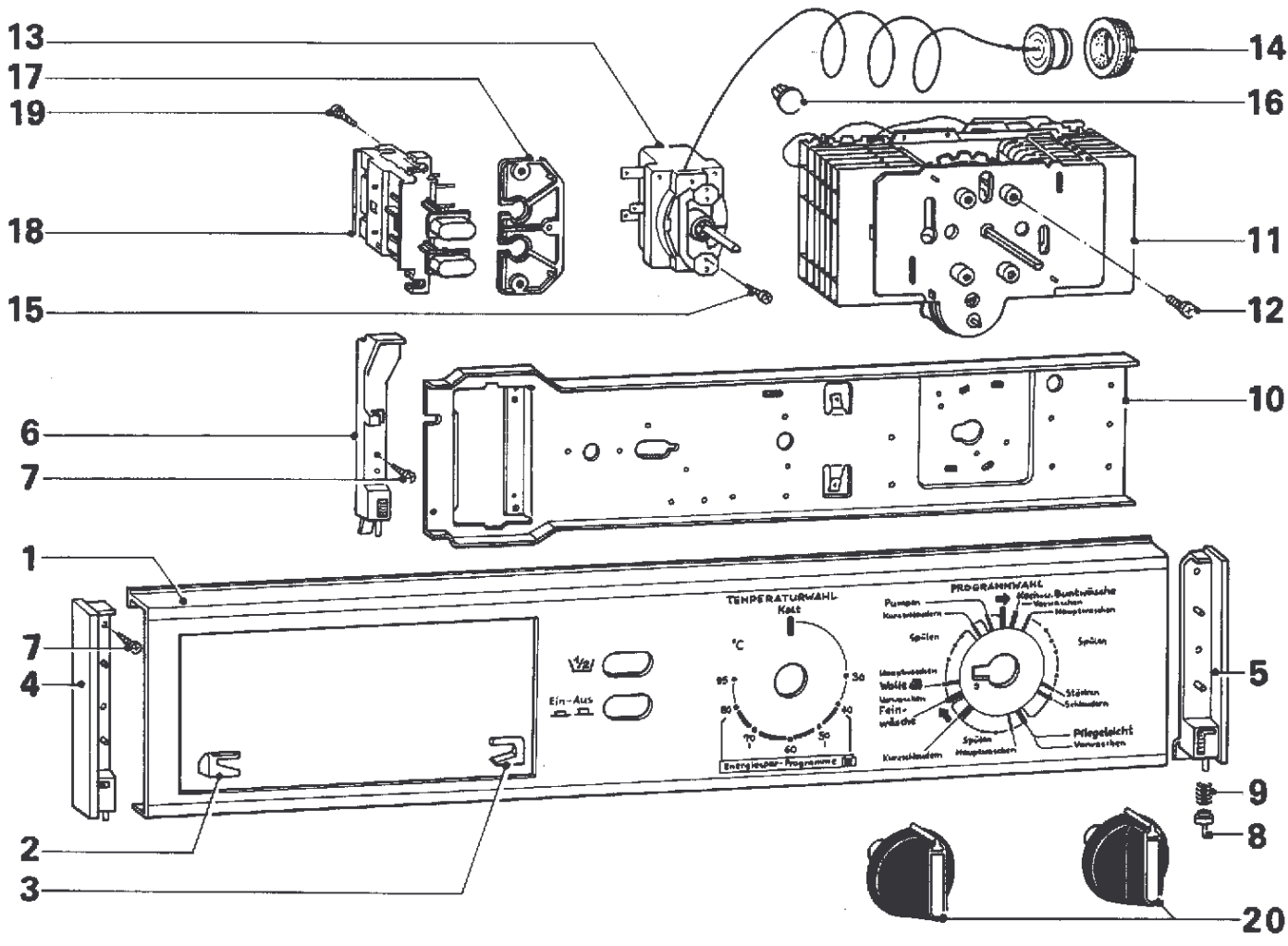
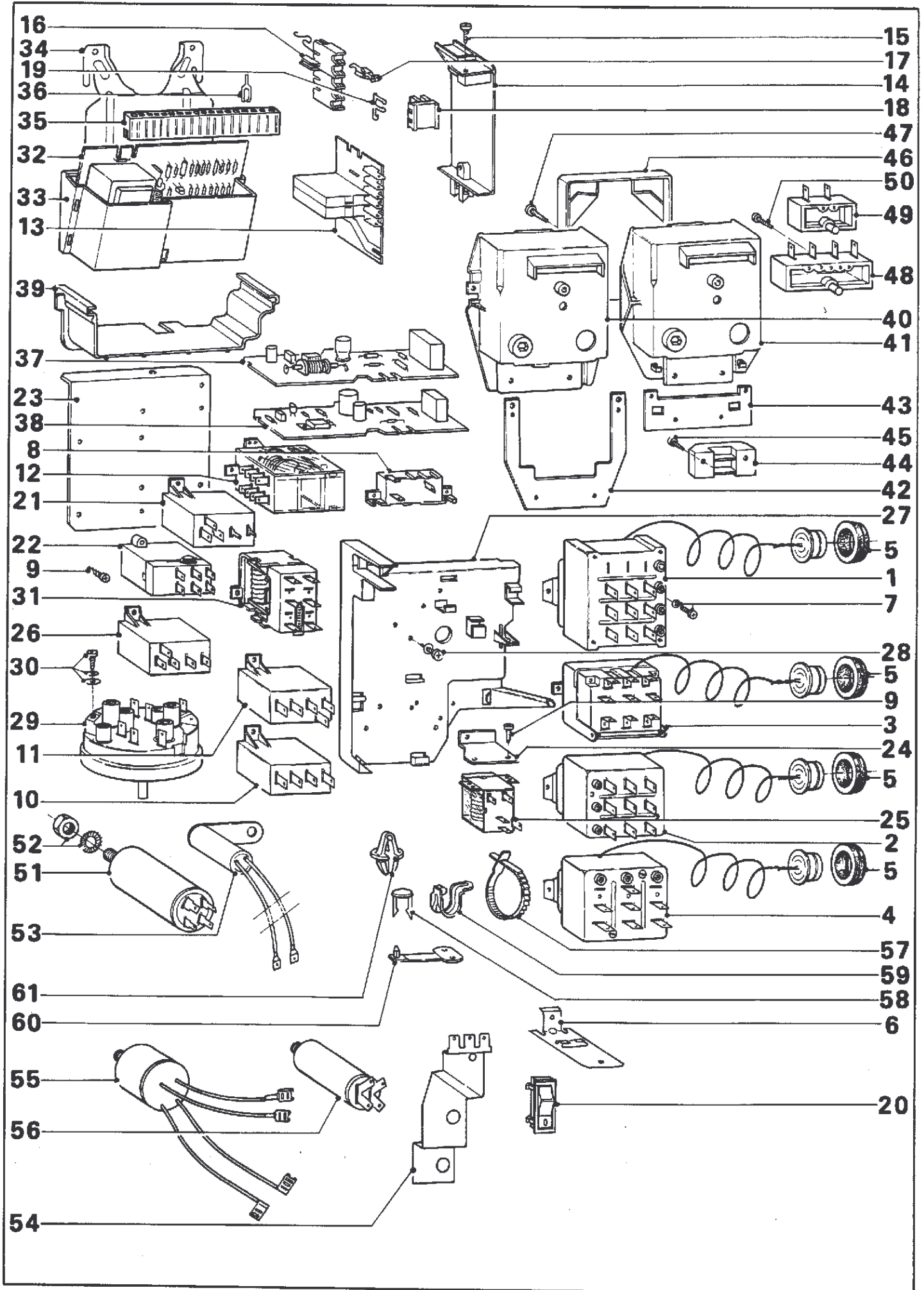


Tableau de commande,inst.elec. w

Pos.	Référence	Désignation	SI	Qt	Hz
------	-----------	-------------	----	----	----

1		Tableau de Cde. bronze clair			
1-3		Tableau de Cde. bronze clair			



Pos.	Référence	Désignation	Sl	Qt	Hz
1-7		Jusqu au No Série 0000000/W436			
1		Thermostat 723FU 30-58-90 GRAD			
1+5		Thermostat 723FU 30-58-90 GRAD			
2		Thermostat 726FU 30-60-92 GRAD			
2+5		Thermostat 726FU 30-60-92 GRAD			
3		Thermostat 55.30 28-58-90 GRAD			
3+5		Thermostat 55.30 28-58-90 GRAD			
3		Thermostat 55.34 29-59-91 GRAD			
3+5		Thermostat 55.34 29-59-91 GRAD			
4		Thermostat 726FU 30-60-92 GRAD			
4		Thermostat 726FU 30-60-90 GRAD			
4		Thermostat 726FU 30-60-92 GRAD			
4+5		Thermostat 726FU 30-60-92 GRAD			
5		-Joint Circulaire			
5		-Joint Circulaire			
6		Tole Support			
7		-- Fixation			
		--Vis à Tête Bombee M4X8			
8		Jusqu au No Série 3819573/W422			
		Jusqu au No Série 3820342/W423			
		Jusqu au No Série 3828693/W423DR			
		Jusqu au No Série 3819249/W436			
		Jusqu au No Série 3819093/W437			
8	0052472	Relais ETA 630-P-KF-2	1		
8		A partir du No Sér. 3819574			
		A partir du No Sér. 3820343			
		A partir du No Sér. 6143782			
		A partir du No Sér. 3828694/W423DR			
		Jusqu au No Série 5985092/W424			
		A partir du No Sér. 6154945			
		Jusqu au No Série 6115547/W431			
		A partir du No Sér. 3819250			
		A partir du No Sér. 3819094/W437			
8	0091583	Relais VR-0630-1,6-P-KF	1	**	
8	0915831	Relais VR-0630-1,6-P-KF	1		
9		-- Fixation			
	0020724	--Vis Parker 3,5X9,5	2		
10		Relais E3214 15A 220V50HZ1S			
10	0667131	Relais E3214 15A 220V50HZ1S	1		
9		-- Fixation			
	0020724	--Vis Parker 3,5X9,5	1		
11		Relais E3214 15A 220V50HZ1U			
12-20		Jusqu au No Série			
12		Relais V23008 220V50HZ 2U			
(9)		-- Fixation			
		--Vis Parker 3,5X9,5			
13		Relais 16A 12V 1S			
13		Relais E3201 BV18.1 12V 1S			
13		Relais E3201 BV18.1 12V 1S			
14		Support			
15		-- Fixation			
		--Vis Park.Tete Frai. DIN7982 BZ4,2X13			
(9)		-- Fixation			
		--Vis Parker 3,5X9,5			
16		Carter Prise Cour. 5 Poles			
17		Prise 6,3MM 1,0-2,5QMM			
18		Carter Prise Cour. 2 Poles			
19		Barette de Connex. 0,5-1,0QMM			
20		Interrupteur 1502.1101 2S			
21-23		A partir du No Sér.			
21		Relais E3214 16A 12V 1U			
21		Relais E3214 16A 12V 1U			
22		Protection E3252 220V 50HZ 2S			
23		Tele Support			

Pos.	Référence	Désignation	Sl	Qt	Hz
(9)		-- Fixation			
24+25		--Vis Parker 3,5X9,5			
		Jusqu au No Série 3881477/W423DR			
		Jusqu au No Série 3879274/W436			
		Jusqu au No Série 3879934/W437			
24		Tole Support			
25	0064143	Relais 70 15A 220V 50HZ 1U	1	**	
26	0077721	Relais E3214 15A 220V50HZ1U	1		
24+26					
		A partir du No Sér. 3881478/W423DR			
		A partir du No Sér. 3879275/W436			
		A partir du No Sér. 3879935/W437			
		A partir du No Sér. 0000000/W438			
24		Tole Support			
24		Tole Support			
26		Relais E3214 15A 220V50HZ1U			
9		-- Fixation			
	0020724	--Vis Parker 3,5X9,5	2		
27	0048890	Plaque de Montage	1	**	
27	0488901	Plaque de Montage	1		
28		-- Fixation			
	0073565	--Vis Parker DIN7981 B4,8X13 Z	1		
29	0059388	Inter.de Niveau 85/35 175/110	1	**	
29		Inter.de Niveau 85/35 175/110			
29	1003991	Inter.de Niveau 85/35 165/110	1	**	
29	1003992	Inter.de Niveau 85/35 165/110	1	**	
29	1003993	Inter.de Niveau 85/35 165/110	1	**	
29	1003994	Inter.de Niveau 85/35 165/110	1		
30		-- Fixation			
	0064581	--Vis Parker 3,5X11	1		
	0010219	--Rondelle DIN 433 4,3	1		
	0010536	--Rondelle Eventail DIN6798 A4,3	1		
31		Protection E3250 16A 220V50HZ2S			
9		-- Fixation			
		--Vis Parker 3,5X9,5			
32		Electronique EST-001 220V 50HZ			
32		Electronique EST-001 220V 50HZ			
32+33		Electronique EST-001 220V 50HZ			
32+33		Electronique EST-001 220V 50HZ			
33		-Coiffe			
34		Tole Support			
O.ABB.		-- Fixation			
		--Vis Parker 3,9X9,5			
O.ABB.		-- Fixation			
		--Vis Parker BZ3,9X6,5			
35		Carter Prise Cour. 18 Poles			
36		Barette de Connex. 0,5-0,8QMM			
37	1291610	Electronique ES-005 220V 50HZ	1	**	
37+39	1223461	Electronique ES-005 220V 50HZ	1	**	
38	1273800	Electronique ES-101 220V 50HZ	1	**	
38	1273801	Electronique ES-101 220V 50HZ	1	**	
38+39	1282040	Electronique ES-101 220V 50HZ	1	**	
38+39	1282041	Electronique ES-101 220V 50HZ	1		
(39)	0727951	-Coiffe	1	**	
(39)	0727952	-Coiffe	1	**	
39	1488910	-Coiffe	1		
9		-- Fixation			
	0020724	--Vis Parker 3,5X9,5	1		
O.ABB.	1292770	Carter Prise Cour. 5 Poles	1		
O.ABB.	1292790	Barette de Connex. 0,5-1,0QMM	5		
40	0046230	Boite de Branche.	1		
		OU			
41	0069175	Boite de Branche.	1		
42	0046765	Tole Support	1		
		OU			
43	0069174	Tole Support	1		
44	0011068	Support Câble	1		
45		-- Fixation			
	0053705	--Vis Parker DIN7981 B3,9X19 Z1	2		
46	0031118	Couvercle	1		
47		Fixation			

Pos.	Référence	Désignation	Sl	Qt	Hz
	0053704	--Vis Parker 3,9X13	2		
48		Barette de Connex. KL 20/4 PA 4 Poles			
49	0011797	Barette de Connex. KL 20/2 KR 2 Poles	1		
50		-- Fixation			
	0010597	--Vis Parker 3,5X25	1		
O.ABB.		-- Mise à la Terre			
	0068429	--Vis Six Pans DIN 558 M5X30	1		
	0010233	--Ecrou Six Pans DIN 439 BM5 MS	1		
	0010176	--Rondelle DIN 125 5,3	1		
	0010233	--Ecrou Six Pans DIN 439 BM5 MS	1		
	0010176	--Rondelle DIN 125 5,3	1		
	0024806	--Etrier de Serrage 5mm	1		
	0010475	--Ecrou Six Pans DIN 934 M5 MS	1		
51+53					
		Jusqu au No Série			
51	0047619	Filtre Anti-Paras. 0,5UF+2X5000PF+2X1MH	1		
52		-- Fixation			
	0010271	--Ecrou Six Pans DIN 555 M8	1		
	0026394	--Rondelle Eventail DIN6798 J8,4	1		
53		Condens.Anti-Para. 2X4700PF BV6700/3			
54-56					
		A partir du No Sér.			
54	1236780	Tole Support	1		
55	1227390	Self Antiparasitage 2X1MH BV10.315/13	1	**	
55	1227391	Self Antiparasitage 2X1MH BV10.315/13	1		
56	1227400	Condens.Anti-Para. 0,25UF+2X0,01UF 250V	1		
52		-- Fixation			
	0010271	--Ecrou Six Pans DIN 555 M8	2		
	0026394	--Rondelle Eventail DIN6798 J8,4	2		
57	0011857	Support Câble 70MM	3		
57	0011858	Support Câble 148MM	7		
57	0011859	Support Câble 170MM	1		
58	0046763	Support Câble	3		
59	0064654	Support Câble	2		
60	0072325	Support Câble	1		
61	0075825	Support Câble	1		
O.ABB.	0095798	Cordon d Alimen. CEE1353 3X1,5 QMM	1	**	
O.ABB.	1519750	Cordon d Alimen. H05VV-F 3G 1,5	1	**	
O.ABB.	1055990	Cordon d Alimen. H05VV-F 3G 1,5	1		
O.ABB.		Cordon d Alimen. NYMHY-J 5X1,5 QMM			
O.ABB.		Cordon d Alimen. H05VV-F 5G 1,5			
		Jusqu au No Série 3604008/W422			
		Jusqu au No Série 3609259/W423			
		Jusqu au No Série 3585446/W436			
		Jusqu au No Série 3567115/W437			
O.ABB.		Toron			
O.ABB.	0081492	Toron	1		
O.ABB.		Toron			
O.ABB.		Toron			
O.ABB.		Toron			
O.ABB.		Toron			
O.ABB.		Toron Additionnel			
O.ABB.		Toron Additionnel			
		A partir du No Sér. 3604009			
		A partir du No Sér. 3609260			
		Jusqu au No Série 4622505/W424			
		A partir du No Sér. 3585447			
		A partir du No Sér. 3567116			
O.ABB.		Toron			
O.ABB.		Toron			
O.ABB.	0084769	Toron	1	**	
O.ABB.	0091061	Toron	1	**	
O.ABB.	1023760	Toron	1		
O.ABB.		Toron			
O.ABB.		Toron			
		A partir du No Sér. 5107589			
		A partir du No Sér. 4622110			
		A partir du No Sér. 4622506			
		Jusqu au No Série 5521260/W427			
		Jusqu au No Série 5473481/W428			
		A partir du No Sér.			

Pos.	Référence	Désignation	SI	Qt	Hz
		A partir du No Sér. 4439294/W422			
		A partir du No Sér. 4325320/W423			
		A partir du No Sér. 4379541/W423DR			
		A partir du No Sér. 4306255/W436			
		A partir du No Sér. 4258973/W437			
1073910		Sécurité de Transp.		1	