

Référence commerciale  
VTT7134PA

Référence plaque signalétique  
VTT7134PA-F/01

Référence usine  
M0055

Début de Fabrication  
03 / 09

### DOCUMENTATION S.A.V.

- Livret stagiaire : 72X7287

### DESCRIPTION GENERALE

- Date de fabrication : 03/2009
- Normes : -
- Châssis de base : MAXITOP
- Capacité (kg) : 7
- Couleur : Blanc
- Largeur (mm) : 595
- Masse nette (kg) : 60
- Masse brute (kg) : 63
- Vitesse de rotation du tambour (tr/mn) : 55
- Essorage (tr/mn) : 1300

### • CARACTERISTIQUES ELECTRIQUES

- Tension d'alimentation (V) : 230
- Fréquence (Hz) : 50
- Intensité maximale (A) : 10
- Puissance totale (W) : 2250

### ALIMENTATION EN EAU

- 1 électrovanne(s) 1 voie(s)

	V1	V2	V3	V4	V5
Débit (l/mn)	8				
Valeur ohmique (Ω)	3750				

### POMPE DE VIDANGE

- Puissance (W) : 24
- Débit (l/mn) : 16
- Valeur ohmique à 20 °C (Ω) : 197

### CHAUFFAGE

- Thermoplongeur avec 2 thermofusible 141 °C
- Puissance (W) : 2000
- Valeur ohmique à 20 °C (Ω) : 25

### PROGRAMMATION

- Type de carte de puissance : -
- Type de programmation : E3
- Programme test : OUI

### ENTRAINEMENT

- Moteur asynchrone : -
  - Valeur de bobinage GV : -
  - Principal / entre 4 et 6 : -
  - Auxiliaire /entre 4 ET 5 : -
  - Valeur de bobinage PV : -
  - entre 4 et 7 : -
  - entre 4 et 8 : -
  - entre 7 et 8 : -
  - Tachy. entre 1 et 2 : -
  - Condensateur de démarrage : -
- Moteur universel : -
  - Valeur de bobinage stator 1 : 1 Ω ± 7 %
  - Valeur de bobinage stator 2 : 1 Ω ± 7 %
  - Valeur de bobinage rotor : 1,7 Ω à 2,3 Ω ± 7 %
  - Génératrice tachymétrique : 90 Ω ± 10 %

### CONTROLE DES TEMPERATURES

- Grâce au module qui lit l'information par l'intermédiaire de la CTN (12KΩ à 20 °C) livré sur le thermoplongeur.

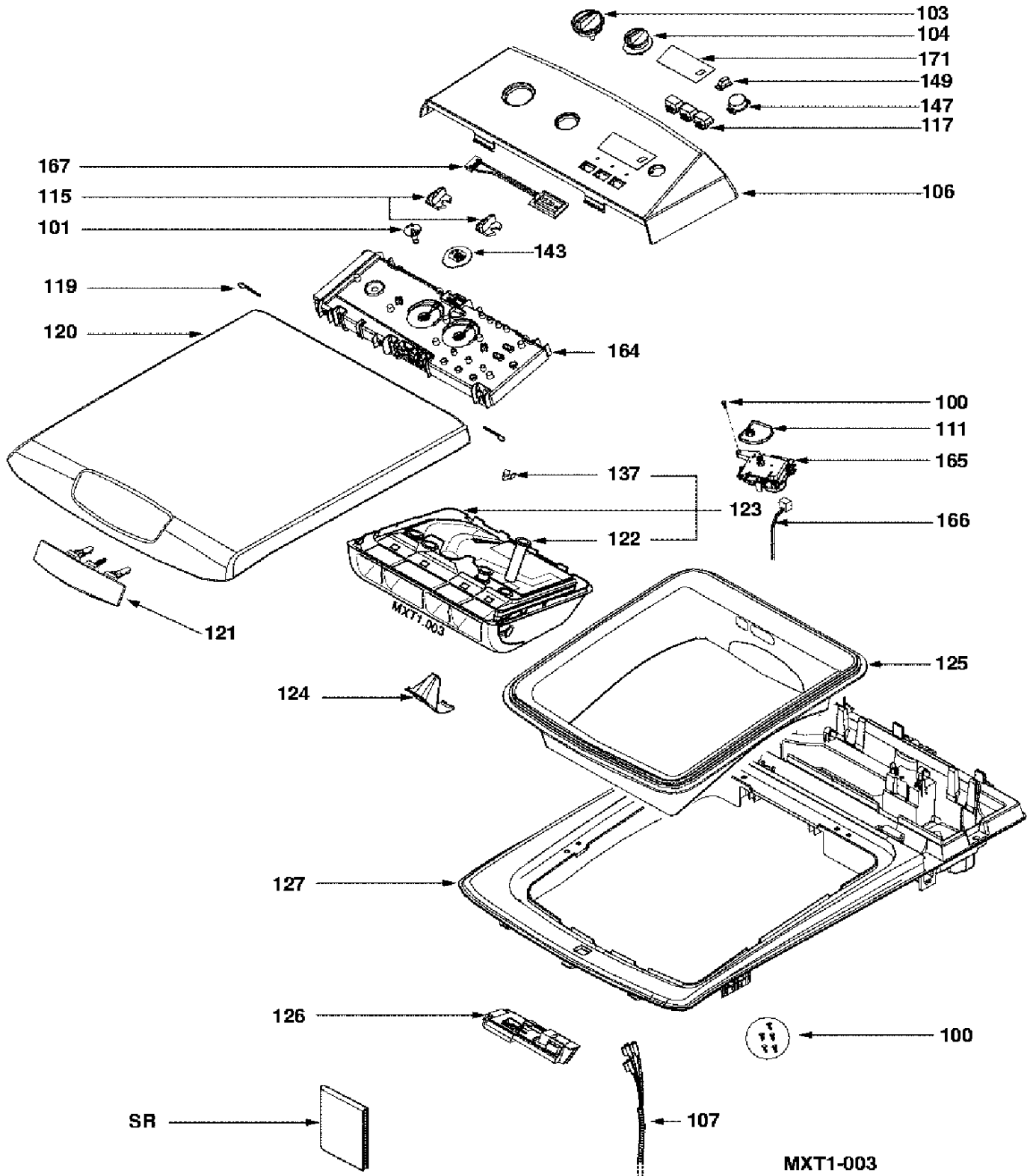
### SECURITES

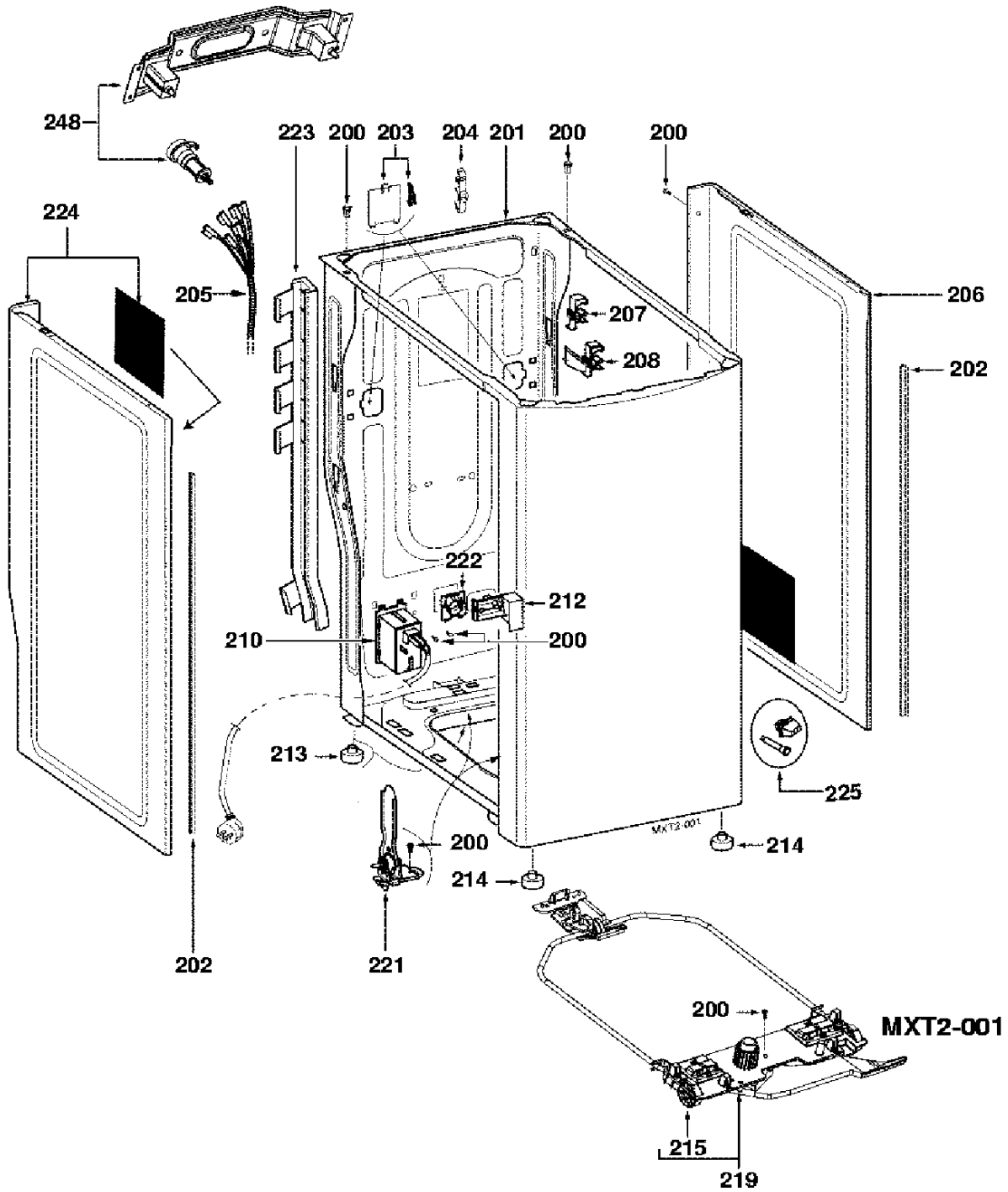
- Un dispositif thermique verrouille l'ouverture de la porte pendant le cycle de lavage. Son action se prolonge 2 minutes environ après l'arrêt de la machine.

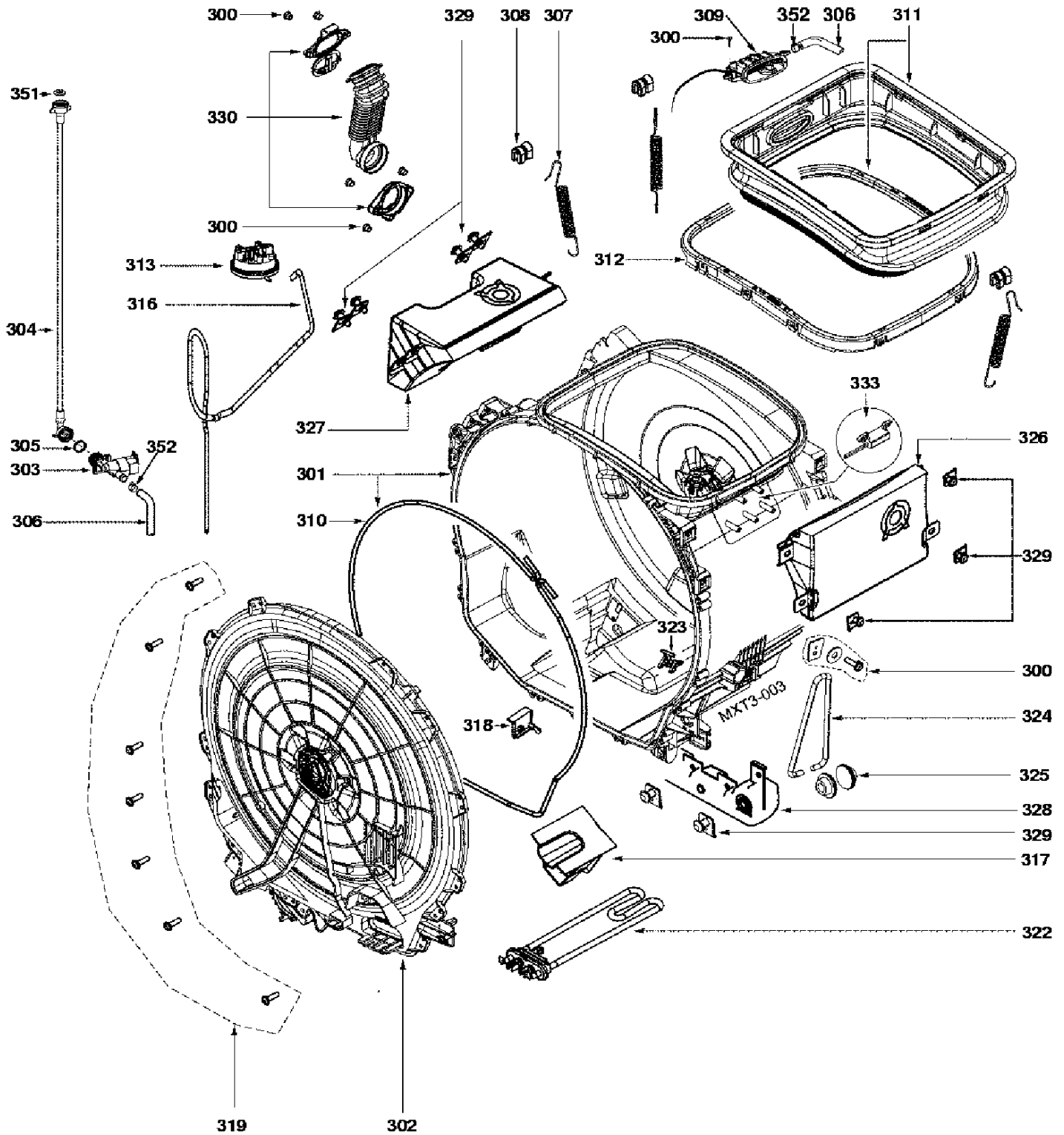
### PERFORMANCES

Températures	Eau (l)	Durée (mn)	Energie (kW)
_ à 60°C	54	150	1,33

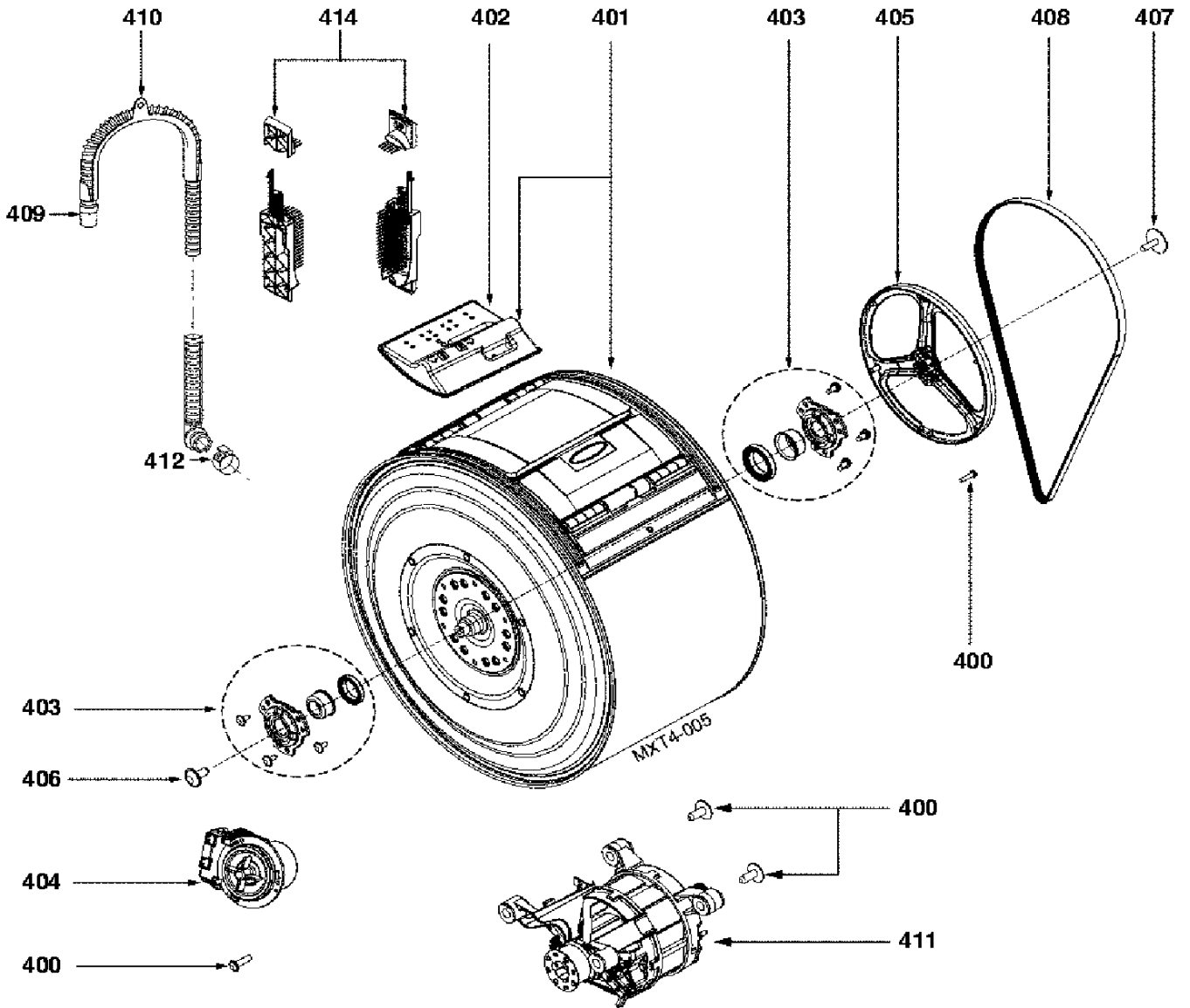
VTT7134PA  
 VTT7134PA-F/01  
 M0055







MXT3-003



MXT4-005

**VTT7134PA-F/01**

100	55X2871	VISSERIE (PLANCHE)--1)
101	52X2421	AXE DE BOUTON
103	52X6352	BOUTON PROGRAMMATEUR--
104	52X3500	BOUTON DE COMMANDE--
107	52X2591	FILERIE VERROU
111	52X2412	CAME DE DISTRIBUTION
115	52X2422	JOINT DE SELECTEUR
117	52X2552	TOUCHE BLANCHE
117	52X3501	TOUCHE COMMANDE--
119	55X0045	AXE DE PORTE
121	52X6353	POIGNEE ASSEMBLEE--
122	55X2894	SIPHON ADDITIF
123	55X9628	BOITE A PRODUITS
124	52X5429	ENJOLIVEUR DE BAC--
125	52X5134	CACHE MANCHETTE--
126	55X3548	VERROU DE PORTE
127	52X2413	DESSUS D'HABILLAGE
137	55X7263	RESSORT DE BOITE
143	52X2558	AXE DE BOUTON
147	52X2555	TOUCHE DEPART
149	52X2572	TOUCHE TEMPS
165	52X0132	ENTRAINEUR--RS30
166	52X0273	FILERIE SELEC/CARTE---->RS30
167	52X2657	AFFICHEUR
171	52X5399	FENETRE TRANSPARENTE--
200	55X2904	VISSERIE (PLANCHE)--2)
201	52X5128	HABILLAGE BLANC--
202	55X2906	PROF.FIX.PANNEAU LAT
203	55X2908	BOUCHE TROU
204	55X2909	SUPPORT TUYAU
205	52X5914	FILERIE--
206	52X5427	PANNEAU DROIT--
207	55X2912	BRIDE DE FIXATION
208	55X2913	BRIDE DE FIXATION
210	52X5171	BLOC SECTEUR--
212	52X4531	CAPOT ELECTROVANNE--
213	52X2611	PIED
214	52X2927	PIED REGLABLE
215	55X2920	ROULETTE AVANT
219	52X5384	BLOC ROULETTE AVANT--ASS.
221	55X2928	AMORTISSEUR
222	52X0280	ENS.BLOCAGE TUYAU
223	55X2931	GOULOTTE PASSE FIL
224	52X5428	PANNEAU GAUCHE--
225	52X2595	PION DE PANNEAU
248	52X5267	ENSEMBLE BRIDAGE--
300	55X2936	VISSERIE (PLANCHE)--3)
301	52X5910	CUVE PLASTIQUE--
302	52X5151	COUVERCLE DE CUVE--
303	52X6194	ELECTROVANNE--
304	52X1567	TUYAU D'ALIMENTATION
305	51X0504	JOINT
306	55X2956	TUYAU ELECTRO/DISTRI
307	52X5127	RESSORT SUSPENSION--
308	55X2958	FOURRURE DE RESSORT

309 52X6203 DISTRIBUTEUR--  
310 52X5119 JOINT DE COUVERCLE--  
311 52X5126 MANCHETTE--  
312 52X5261 CADRE INFERIEUR--  
313 52X5132 PRESSOSTAT--70/20  
316 52X5120 TUYAU PRESSOSTAT--  
317 52X6033 FILTRE DE VIDANGE--  
318 52X5405 FIXATION FILTRE--  
319 52X5121 VIS FIX.COUVERCLE--  
322 52X2584 THERMOPLONGEUR--+ CTN  
323 52X5150 FIX. THERMOPLONGEUR--  
324 55X2973 SUPPORT PATIN  
325 55X2974 PATIN DE FROTTEMENT  
326 52X5157 LEST SUPERIEUR AVANT--  
328 52X5161 LEST INFERIEUR--  
329 52X5162 VIS FIX.LEST--  
330 52X5153 DURIT--  
333 52X5907 DETECT.DE POSITION--  
352 55X3571 COLLIER FIXATION  
400 52X5423 VISSERIE (PLANCHE)--PL4 MAXITOP  
401 52X5912 TAMBOUR A BATTANTS--  
402 52X5109 OMEGA--  
403 52X5564 ROULEMENT--  
404 52X5565 POMPE--  
405 52X5908 POULIE TAMBOUR--  
406 52X5425 VIS DE PALIERS--  
407 52X5111 VIS POULIE--  
408 52X5756 COURROIE--1178J5  
409 55X2964 TUYAU DE VIDANGE--1,65M  
410 55X2845 SUPPORT TUYAU  
411 52X5477 MOTEUR--  
412 55X3571 COLLIER FIXATION  
414 52X5404 BROSSE--

