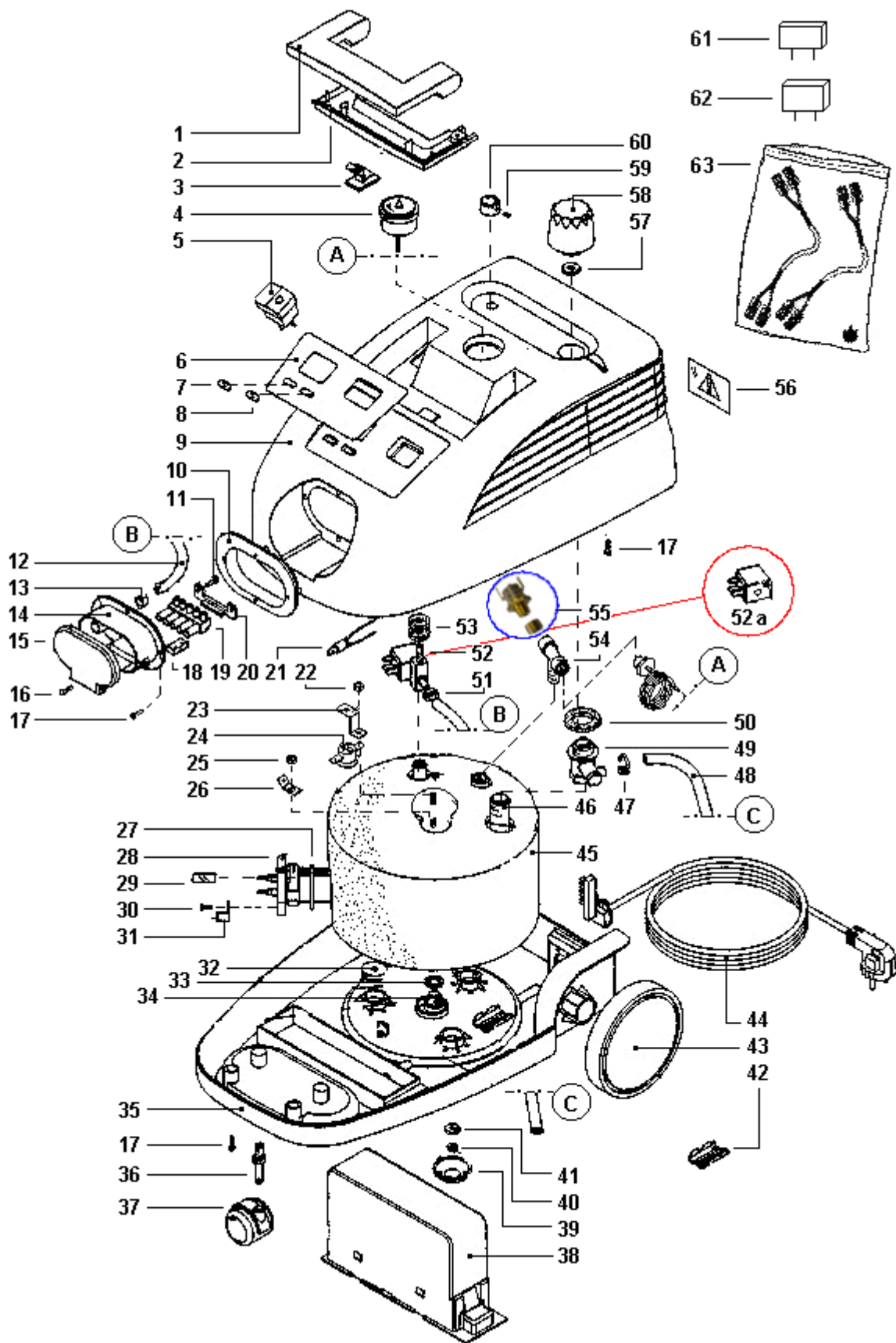


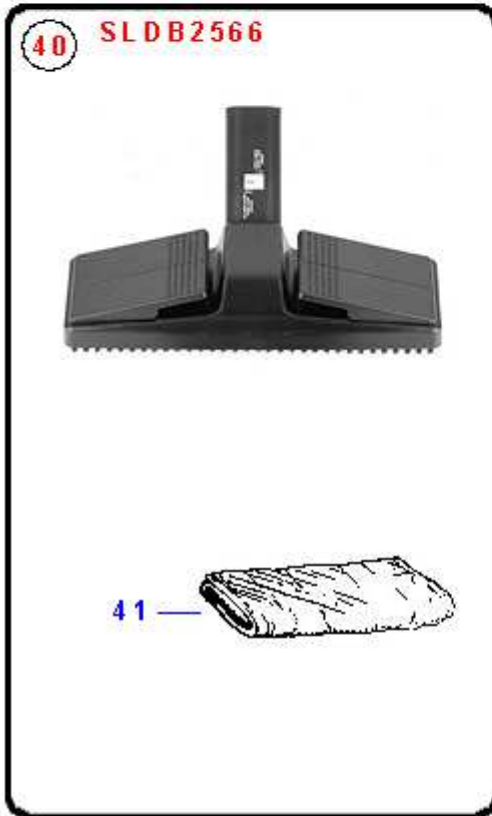
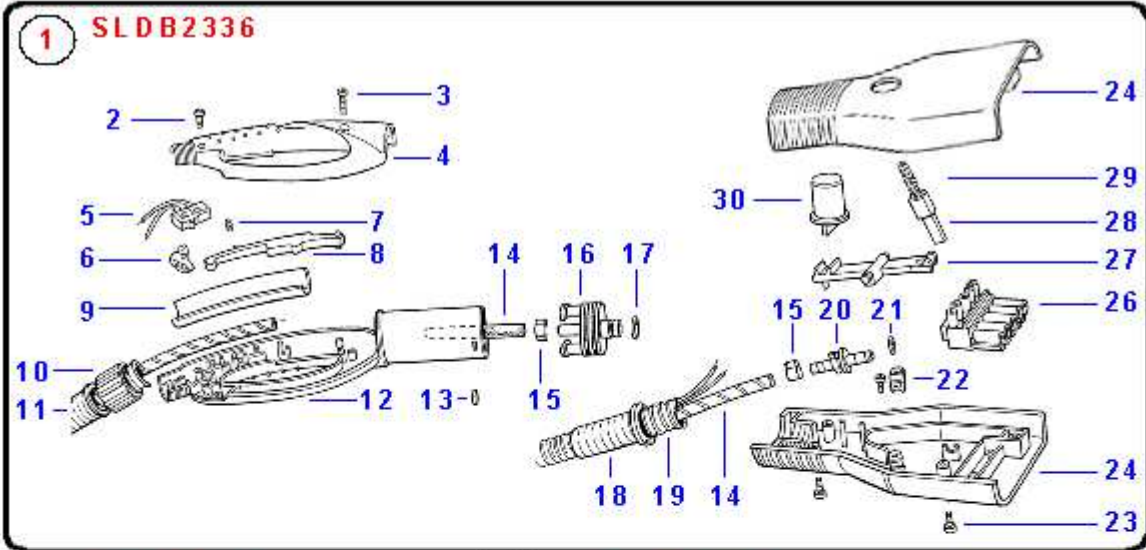
 PTEU0091 - °VAPORETTO 2400 NO VOLT IMQ



 PTEU0091 - °VAPORETTO 2400 NO VOLT IMQ

- 1 M0S02316 1/2 COQUE SUP POIGNEE
- 2 M0S02315 1/2 COQUE INF POIGNEE
- 3 M0S05165 CHARNIERE POIGNEE
- 4 M0001121 MANOMETRE 1-6 BAR
- 5 M0002075 INTERR.16A 250V T 125C c/f 6,3Rif.A45082
- 6 SLS00750 ETICH.POLICARB.PER VTT 2400
- 7 M0002092 GEMMA ARANCIO xSPIA NSC3 Fig.4
- 8 M0001788 GEMMA ROSSO x SPIA NSC3 Fig.4
- 9 M0S02313 COPERCHIO VTT2400 ROSSO S19009PC/ABS
- 10 M0S01306 FLANGIA FISS.CONN. NERO S25011PA6 /30FV
- 11 M0000755 VIS 2,9x13 TCTC AUTOFIL.ZN 4x13 UN
- 12 M0003963 TUBE VAPEUR 5x10x340mm
- 13 M0002160 SERRE CABLE D12,3
- 14 M0S01861 INNESTO MONOBLOCCO GRIGIO PA66/25%FV
- 15 M0S01052 COPERCHIO INNESTO FEM. GRIGIO PA66/25FV
- 16 M0000640 VITE 3,5x25 TCTC AUTOF. ZN
- 17 M0003735 VIS TORKS 4x25
- 18 C2KK0501 CAVETTO - L=080 S=0,50 SIL C2KK R=00
- 19 M0001216 CONNECTEUR FEMELLE 5 POSITIONS
- 20 M0S01125 SUPPORT FIXATION CONNEXION
- 21 M0001785 SPIA LIVELLO ACQUA x VTT2000 cavetti l.
- 22 M0001709 ECROU CUIVRE M3x8 SCARIC.INT.
- 23 M0000388 ÉTRIER THERMOSTAT UNIQUE
- 24 M0004077 THERMOSTATO TY 60/R 155°C±12 PTI175
- 25 M0000776 DADO M4 6S 5588 PG ART. 55884
- 26 M0001652 COSSE DE MASSE DOUBLE 45 DEGRÉS M/M 6
- 27 M0005360 OR 38x4 EPT70 PEROX (21BS33C6)
- 28 M0S00171 RESISTANCE MV3000D
- 29 M0001633 TUBE SILICONE 5x8 L=24
- 30 M0000764 VIS M3x6 TCTC AUTOFORMANTE UNI 8
- 31 M0003127 THERMOSTAT CERAMIQUE
- 32 M0S01435 GOMMINO SUPPORTO CALDAIA d.653
- 33 M0001716 RONDELLE TEFLON x TAP.CALD.17,5x
- 34 SL001331 BOUCHON 1/4
- 35 M0S02314 BASE VTT 2400 ROSSO S19009 PC/ABS
- 36 M0000373 PERNO X RUOTA diam.40mm e 45mm
- 37 M0005937 RUBBER WHEEL Ø 40 mm
- 38 M0S02328 VASCA PORTA CAVO ALIM.ROSSO PP VTT2400
- 39 M0S02235 TAPPINO COPRIDADO GRIGIO S13125 PC/
- 40 M0000660 ECROU M5 C/FINTA RONDELLE ZINC.
- 41 M0001156 BLACK WASHER Ø15x5,2 H=3
- 42 TP000278 COPRIFASTON PER GIUNZIONE
- 43 M0S03776 RUOTA GRIGIO SCURA PP.RIV.FOR.NERO s/BUS
- 44 SL000249 CAVO ALIMENT. 3X1 mt.4 IN PVC H05VVF SPI
- 45 M0S02329 CUFFIA SUP.LANA DI ROCCIA BASALTICA
- 46 M0002076 CALDAIA ACCIAIO AISI 304 10/10VTT 2400

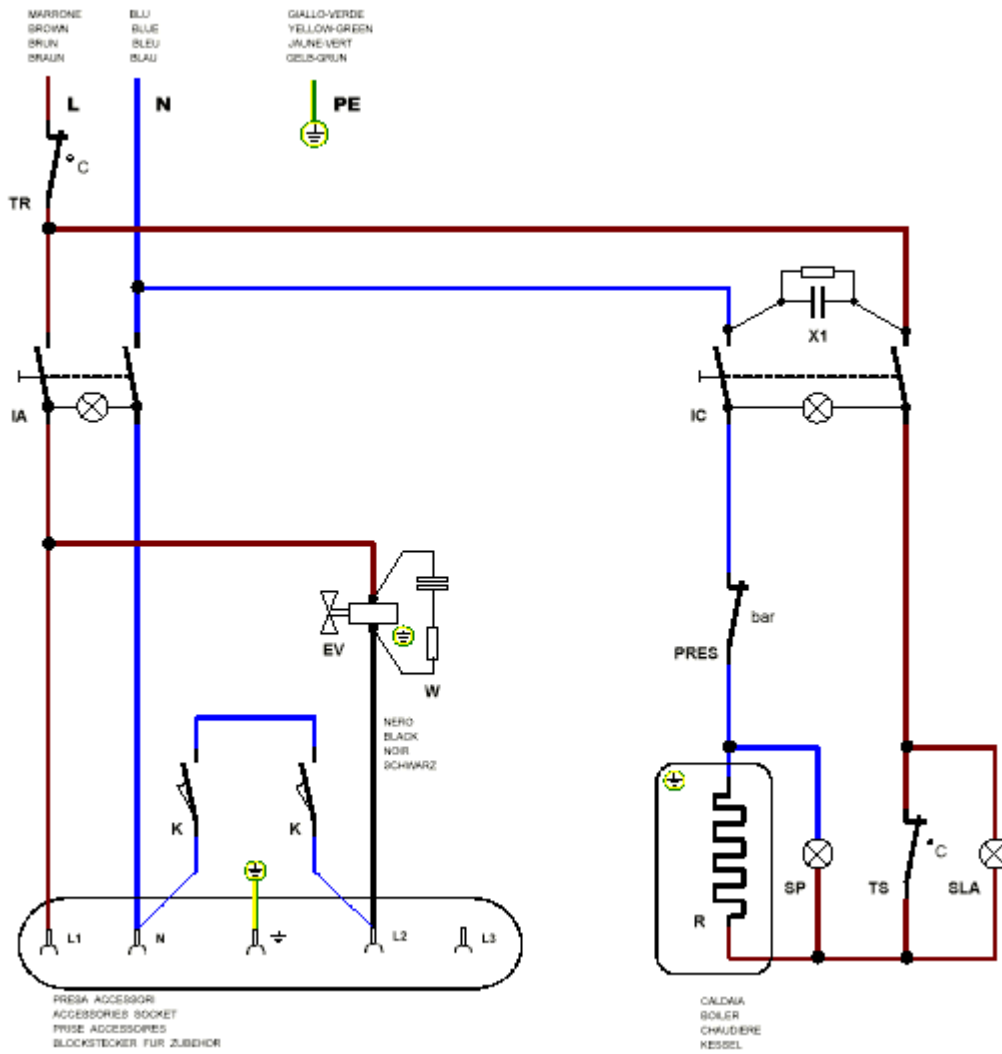
 PTEU0091 - °VAPORETTO 2400 NO VOLT IMQ



 PTEU0091 - °VAPORETTO 2400 NO VOLT IMQ

- 1 SLDB2336 GUAINA SERIE 2085 230V NERA
- 2 M0001101 VIS 2,9x13 TORKS ELETTOZINC.NOIRE
- 3 M0002459 VITE 2,9x25 TC TORKS I.P. ELETTOZIN
- 4 M0S03931 SEMIG.DX IMP.MERLIN3 S/REGOLAZIONE
- 5 SL000228 MICRO CON PIATTINA 2X0,35 L=2750
- 6 SLDB2869 SECURITY BUTTON+STEAM LEVER FOR VT HOSE
- 7 M0002483 MOLLA x IMPUGNATURA GUAINA MERLIN 3
- 8 SLDB2869 SECURITY BUTTON+STEAM LEVER FOR VT HOSE
- 9 M0S02909 ISOLANTE IN POLIURETANO x IMP.GUAINA MER
- 10 M0S01867 GHIERA IMPUGNATURA GUAINA NEROPA66/25FV
- 11 M0S01690 PASSACAVO GUAINA IMPUGNATURA NERO SANTO
- 12 SLS00975 SEMIG.SX NERO TAMP.SCOTT.
- 13 M0S00184 FERMO TUBO PROLUNGA BASSO NEROPA66/30FV
- 14 M0002420 TUBE d.4x8,5 EPDM 80Sh l=2690
- 15 M0002159 SERRE CABLE D11,4
- 16 M0S00191 RACCORDO M/M P.GOMMA NERO PA66/30FV
- 17 M0S00802 GUARNIZIONE OR 8x2,2 NBR
- 18 M0S01701 PASSACAVO GUAINA MONOBLOCCO NERO SANTO
- 19 M0005190 GUAINA FLEX SP/V2 L=2400mm
- 20 M0S00144 CONNEXION VAPEUR FLEXIBLE
- 21 M0002145 OR R5 VITON COLOR VERDE
- 22 M0S00034 SERRE-CABLE
- 23 M0000755 VIS 2,9x13 TCTC AUTOFIL.ZN 4x13 UN
- 24 TP001073 KIT UPPER/LOWER BODY HOSE CONNECTION
- 26 M0001215 CONNECTEUR MALE 5 POSITIONS
- 27 M0S00145 LEVETTA AGGANCIO PIOLO NERO PA66/35FV
- 28 M0S00143 PERNO AGGANCIO MONOBLOCCO M/F NERO PA66/
- 29 M0001240 RESSORT INOX
- 30 M0S01679 PULSANTE GRIGIO ABS PER MONOBLOCCO
- 40 SLDB2566 SPAZZOLONE NERO serie 2085 c/INNESTO PAR
- 41 PAEU0324 KIT 2 SERPILLÈRES ET3 BONNETTES
- 60 SLDB2568 TUBO PROLUNGA NERO serie 2085
- 70 SLDB2565 SPAZZOLA PICCOLA NERA serie 2085
- 74 M0005809 CHIFFON ÉPONGE POUR AVEC ETIQUETTE
- 80 PAEU0221 KIT LAVE-VITRES POUR VAPORETTO SERIE NO-
- 90 PAEU0228 SCOLLA TAPPEZZERIA NERO x VAPORETTO seri
- 100 PAEU0283 BUSE HAUTE PRESS.COUDÉE 120° NEW VAPORET
- 101 PAEU0250 KIT DE BROSSES RONDES POUR VAPORETTO
- 110 PAEU0236 LANCE HAUTE PRESSION POUR VAPORETTO SERI

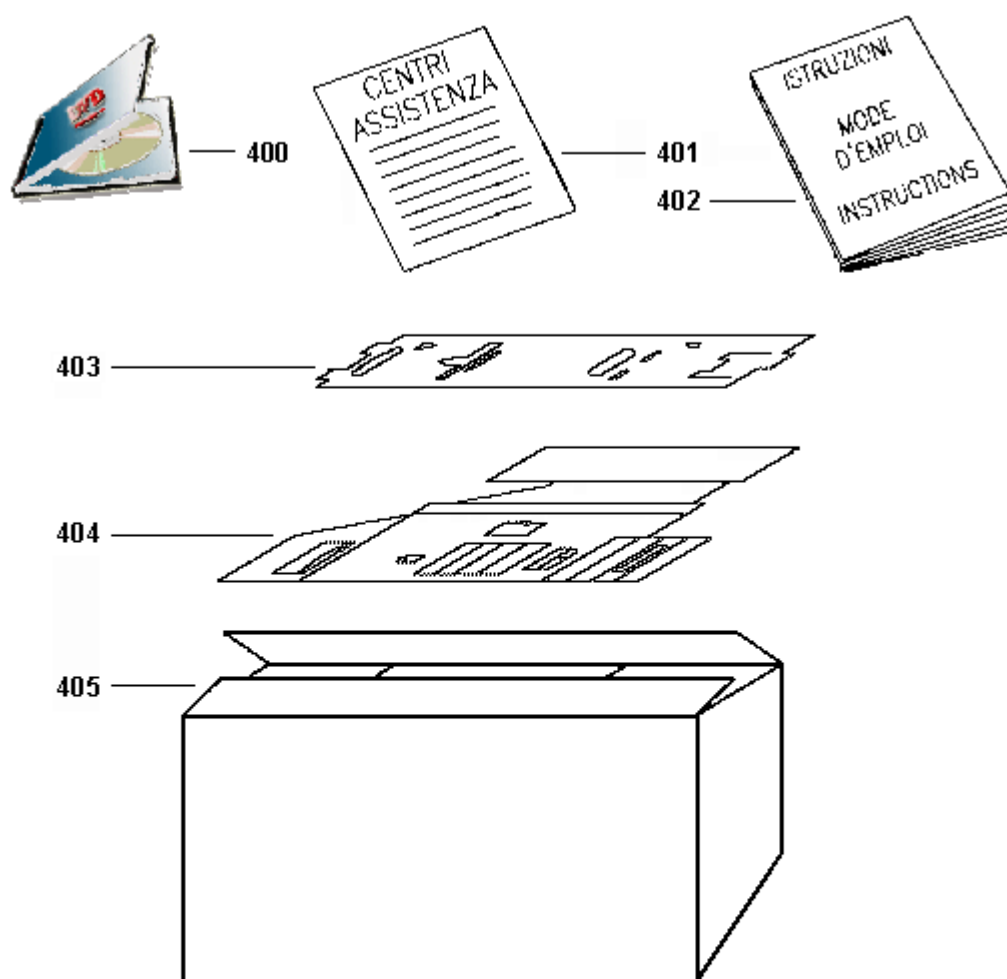
PTEU0091 - °VAPORETTO 2400 NO VOLT IMQ



CODE : M0002471
 DRAWING : WDV0065



i PTEU0091 - °VAPORETTO 2400 NO VOLT IMQ



DATI TECNICI - DATES TECHNIQUES - TECHNICAL DATA

Capacità caldaia Capacité chaud. Capacity boiler	Mat. caldaia Mat. chaudiere Boiler mat.	Regolazione Réglage Adjustment	Potenza caldaia Puissance boiler Power boiler	Pressostato Pressurestat Pressostat
2 Litri	Inox	Si Oui Yes	1500 W	Si Oui Yes



i PTEU0091 - °VAPORETTO 2400 NO VOLT IMQ

400	M0004423	DVD LECOASPIRA / VAPORETTO
401	M0S10452	*REGISTER YOUR WARRANTY* SHEET (08/2012)
402	M0S04183	ISTRUZIONI D'USO PER VAPORETTO 2400 NO V
403	IMB00070	INTERNO LATERALE PORTACCESSORI x SCATOLA
404	IMB00069	INTERNO INFERIORE x SCATOLA 600x400
405	IMBS0944	IMBALLO VT 2400 *GB* GRAFICA 2008

