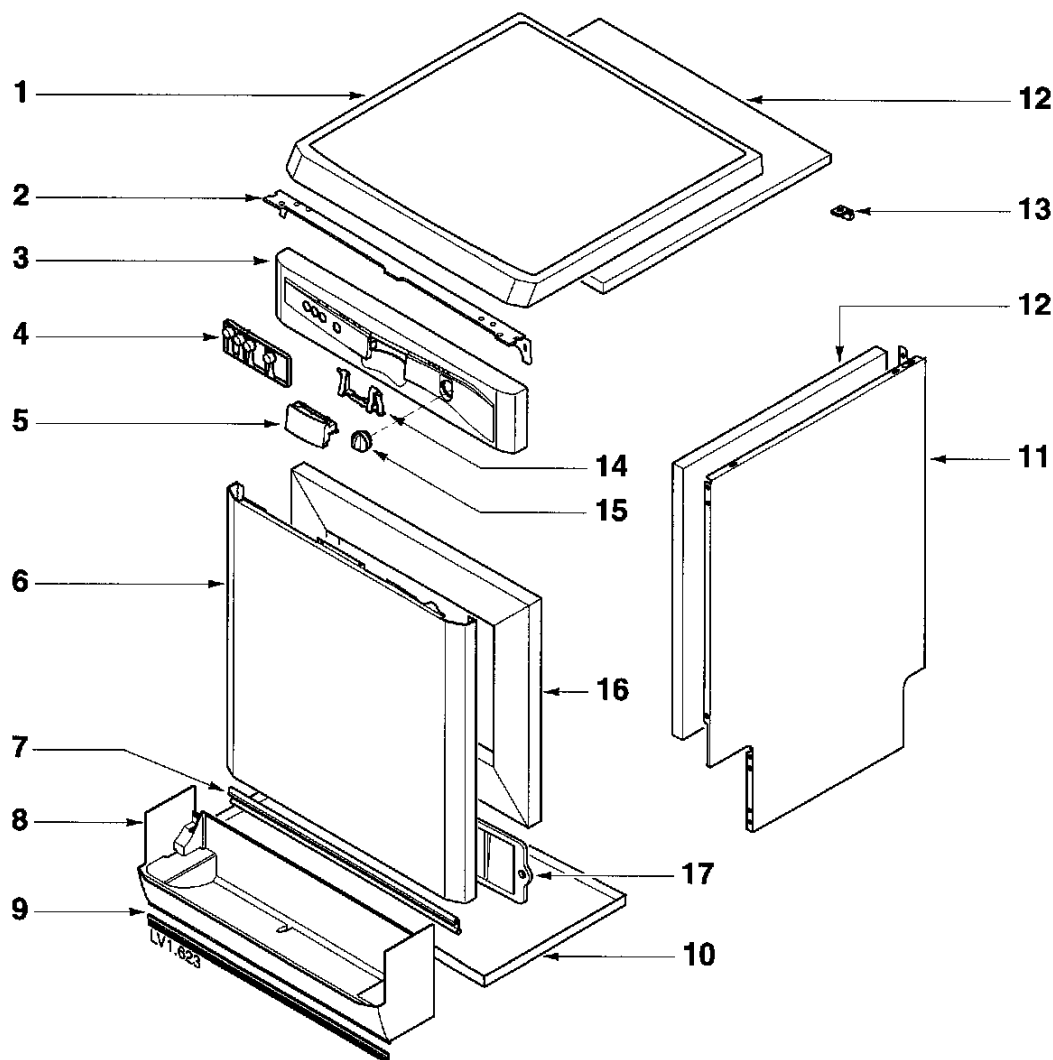
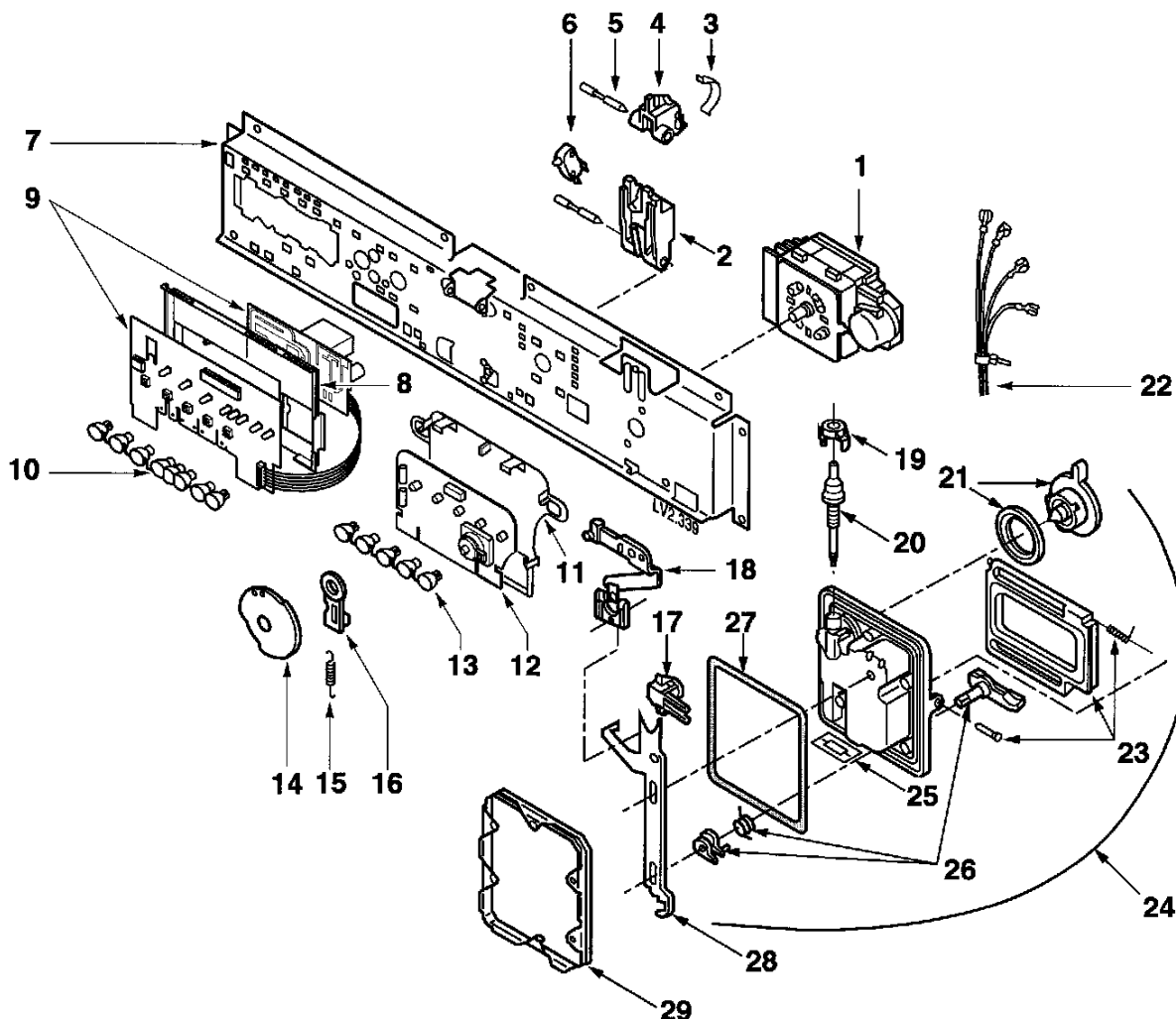


VSD32C-VSD327C



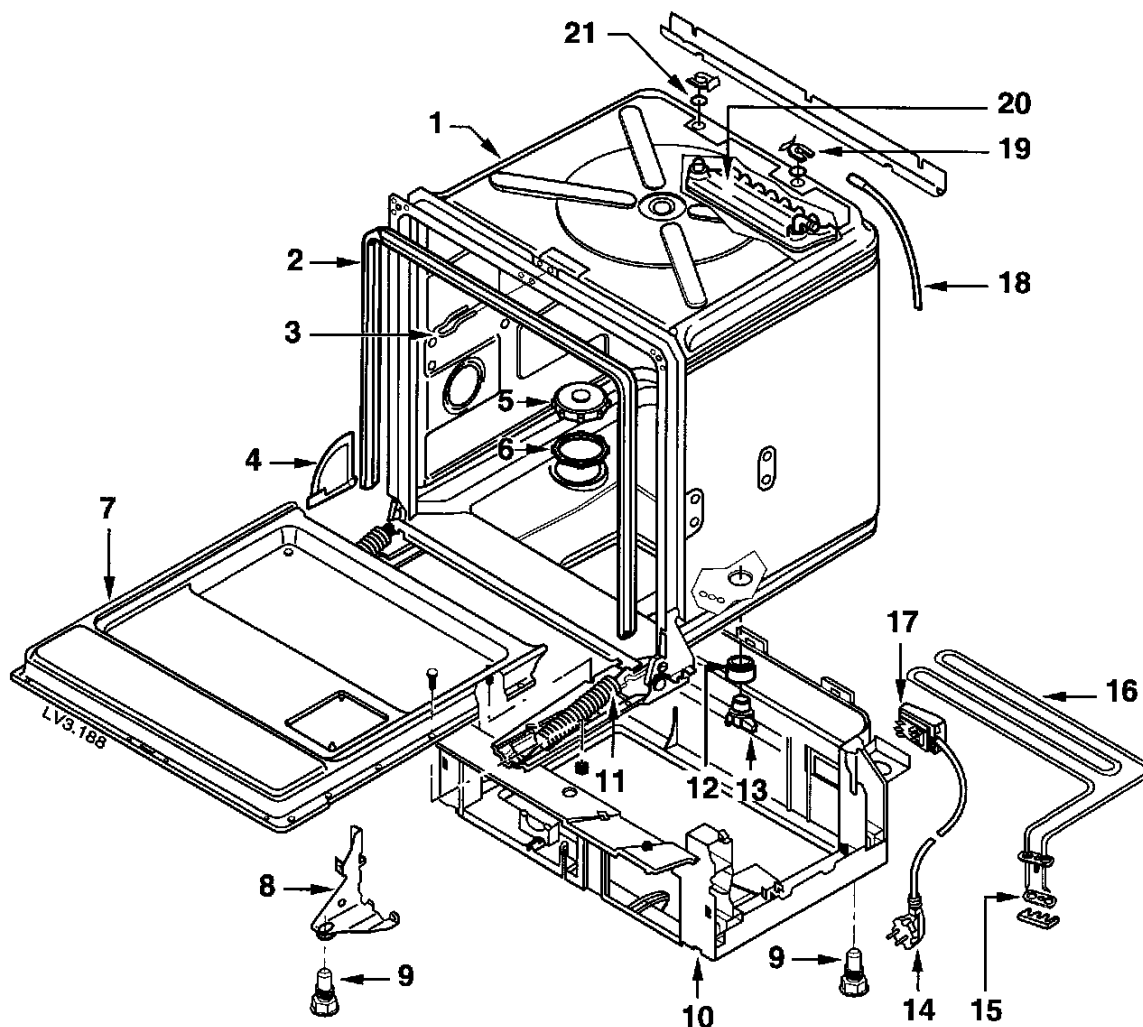
REP	REF. SAV	DESIGNATION	REP	REF. SAV	DESIGNATION
SR	31X4444	SACHET 10 BANDELETTES	10	31X6712	TOLE DE FOND
SR	31X7811	VITRE VOYANT	11	31X4999	PANNEAU GAUCHE BLANC
01	31X7800	TOP BLANC	11	31X5828	PANNEAU DROIT BLANC
01	31X7940	TOP BRUN	11	31X5641	PANNEAU GAUCHE BRUN
02	31X5370	EQUERRE AVANT BLANC	11	31X5831	PANNEAU DROIT BRUN
03	31X7935	BANDEAU ASSEMBLE VSD32C	12	31X7186	MOUSSE DE PROTECTION PHONIQUE
03	31X7941	BANDEAU ASSEMBLE VSD327C	13	31X5337	EQUERRE ARRIERE DROITE
04	31X7910	CLAVIER DE COMMANDE VSD32C	13	31X5338	EQUERRE ARRIERE GAUCHE
04	31X7944	CLAVIER DE COMMANDE VSD327C	14	31X5755	BASCULE INTERRUPTEUR
05	31X7810	MANETTE BLANCHE	15	31X7909	BOUTON DE COMMANDE BLANC
05	31X7943	MANETTE BRUNE	15	31X7942	BOUTON DE COMMANDE BRUN
06	31X7765	PORTE TOLE BLANCHE	16	31X7775	MOUSSE DE PROTECTION PORTE
06	31X7826	PORTE TOLE BRUNE	17	31X5336	BAVETTE PLASTIQUE
07	31X7791	JOINT BAS DE PORTE			
08	31X7764	PLINTHE			
09	31X7792	BAVETTE DE SOL			

VSD32C-VSD327C



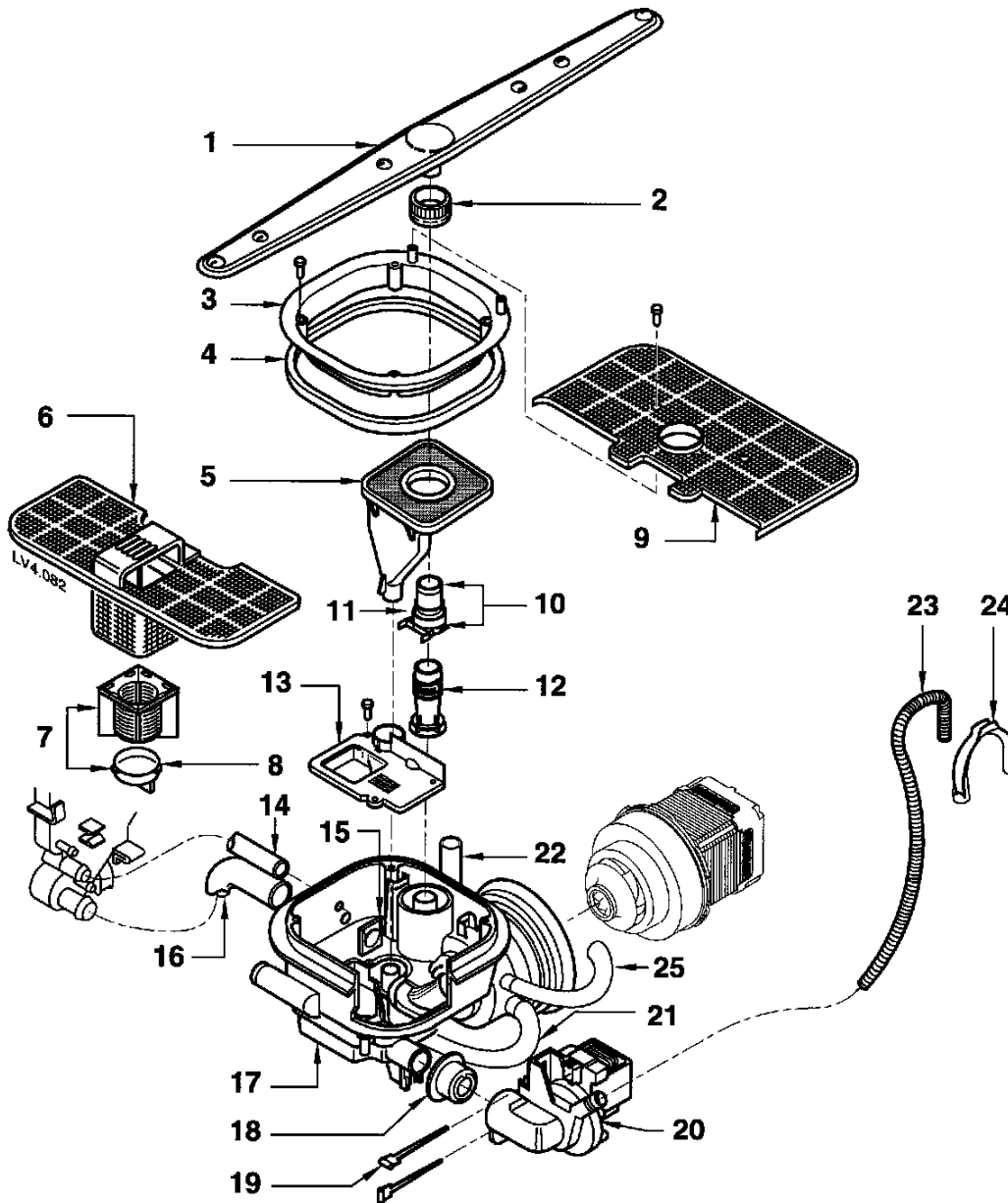
REP	REF. SAV	DESIGNATION
01	31X7793	PROGRAMMATEUR
02	31X4347	VERROU
03	31X5210	RESSORT DE CAME
04	31X4345	SERRURE .
05	31X5026	AXE DE VERROU
06	31X6200	MINIRUPTEUR
07	31X7794	PLATINE HYB
09	31X7194	CARTE ELECTRONIQUE THOMSON
10	31X7762	REFLECTEUR GAUCHE
11	31X7760	SUPPORT CARTE AFFIC.
12	31X7195	CARTE ELECTRONIQUE PROGRAMMATE
13	31X7763	REFLECTEUR DROIT
14	31X7761	PLATEAU OLDHAM
15	31X4636	RESSORT
16	31X6452	GUIDE
17	31X5113	THERMISTANCE

REP	REF. SAV	DESIGNATION
18	31X6029	LEVIER DE CAME
19	31X5086	CLIP POINTEAU RINCAG
20	31X2841	POINTEAU DE RINCAGE
21	31X5504	BOUCHON
23	31X5088	COUVERCLE
24	31X6020	BOITE A PRODUITS
25	31X5003	CAPTEUR RINCAGE
26	31X6019	FERMETURE DE PORTE
27	31X0537	JOINT
28	31X6033	COULISSEAU
29	31X5203	FIXATION



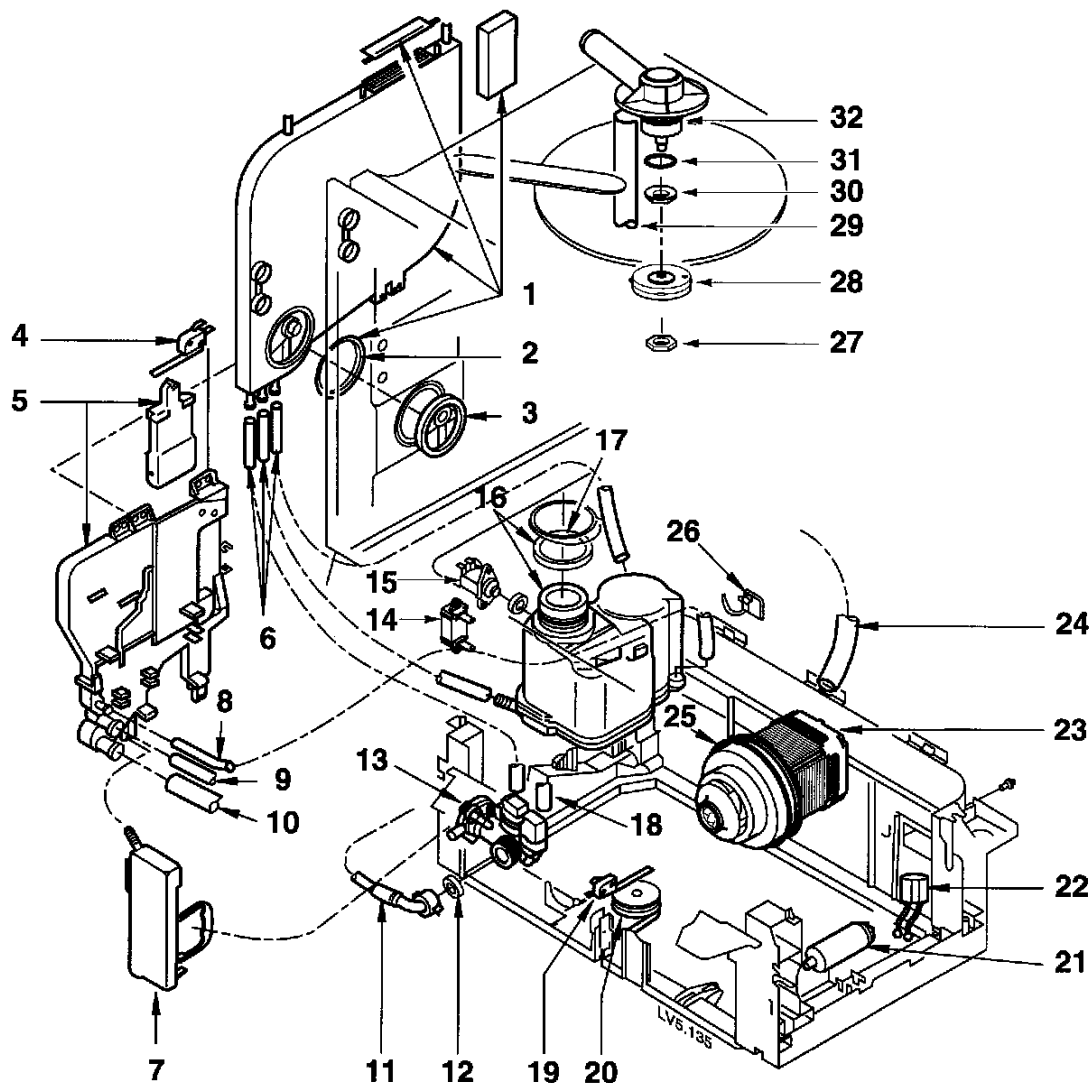
REP	REF. SAV	DESIGNATION	REP	REF. SAV	DESIGNATION
SR	31X6804	DOUILLE ATTACHE RESSORT	10	31X6058	CHASSIS
01	31X7802	CUVE ASSEMBLEE	11	31X5054	RESSORT PORTE
02	31X5969	JOINT DE PORTE	12	31X6061	SUPPORT THERMOSTAT
03	31X5726	GACHE	13	31X7788	THERMOSTAT SECURITE 80°C
04	31X5251	ENJOLIVEUR DROIT BLANC	14	31X5014	CORDON SECTEUR 1,8 M
04	31X5252	ENJOLIVEUR GAUCHE BLANC	15	51X9913	JOINT THERMOPLONGEUR
05	31X5335	BOUCHON POT A SEL	16	31X7766	THERMOPLONGEUR 2980W
06	31X5076	ECROU POT A SEL	17	31X5013	BOITIER CONNEXIONS
07	31X6929	CONTRE PORTE	18	31X5914	TUYAU EV2
08	31X6054	EQUERRE DROITE	19	31X5149	CLIPS
08	31X6055	EQUERRE GAUCHE	20	31X5148	RAMPE DE SECHAGE
09	31X6056	PIED REGLABLE L 52MM	21	31X5146	JOINT RAMPE DE SECH.

VSD32C-VSD327C

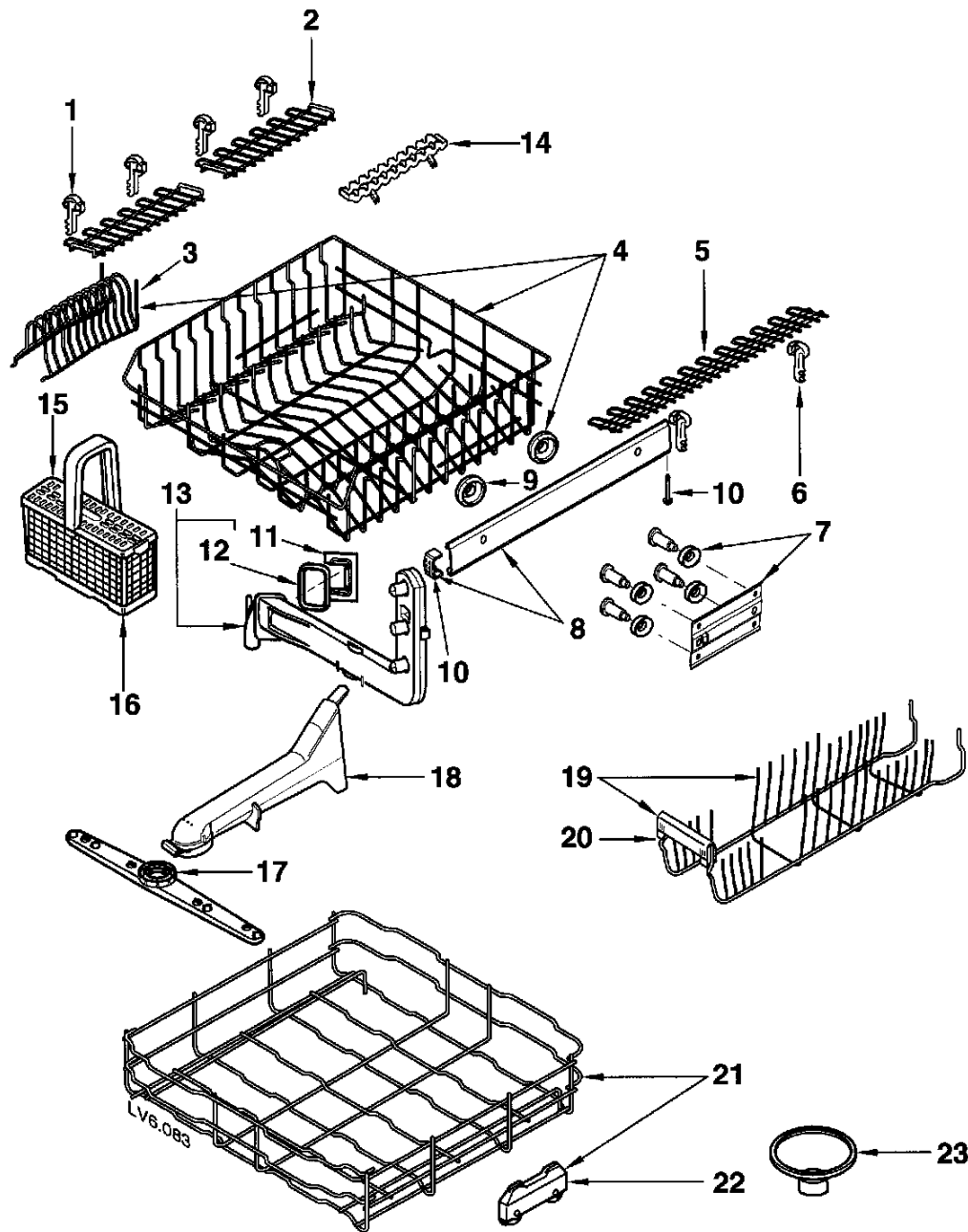


REP	REF. SAV	DESIGNATION	REP	REF. SAV	DESIGNATION
01	31X5036	MOULINET INFERIEUR	17	31X7778	BLOC DE CYCLAGE 3.6
02	31X5037	BAGUE DE MOULINET	18	31X5030	CLAPET ANTI-RETOUR
03	31X6558	FIXATION BLOC DE CYCLAGE	19	31X5029	CLIPS
04	31X5032	JOINT BLOC DE CYCLAGE	20	31X7834	POMPE DE VIDANGE
05	31X5780	MICROFILTRE	21	31X5233	TUYAU
06	31X5065	FILTRE PRINCIPAL	22	31X6546	TUYAU ARRIVEE SUP.
07	31X5031	FILTRE DE VIDANGE	23	31X7835	TUYAU DE VIDANGE
08	31X5919	FILTRE	24	31X5015	CROSSE DE VIDANGE
09	31X5064	FILTRE FIXE INOX	25	31X7787	TUYAU D'ALIMENTATION TOURNIQUE
10	31X7776	SUPPORT MOULINET 3.6			
11	31X5093	JOINT MOULINET			
12	31X7777	SUPPORT MOYEU MOUL. 3.6			
13	31X6522	CAPOT DE POMPE VIDANGE			
14	31X5074	TUYAU REMPLIS/BLOC 14X20			
15	31X5053	CLAPET			
16	31X6550	TUYAU REMPLIS/BLOC			

VSD32C-VSD327C



REP	REF. SAV	DESIGNATION	REP	REF. SAV	DESIGNATION
SR	51X3238	JOINT ARRIVEE D'EAU AVEC FILT	20	31X5118	FLOTTEUR SECURITE
01	31X5039	REPARTITEUR	21	31X6521	CONDENSATEUR 4'F
02	31X5043	JOINT ENTREE D'EAU	22	31X5012	FILTRE ANTIPARASITES
03	31X5042	ENJOLIVEUR	23	31X7779	POMPE DE CYCLAGE 3.6
04	31X5049	MINIRUPTEUR REMPLISSAGE	24	31X6546	TUYAU ARRIVEE SUP.
05	31X5849	REPLISSEUR	25	31X6520	JOINT DE TURBINE MOTEUR.
06	31X1267	TUYAU 10X16	26	31X5807	COLLIER FIXATION TUYAU ALIMENT
07	31X6549	PIEGE A GOUTTES	27	31X6927	ECROU
08	31X5233	TUYAU	28	31X7786	TOURNIQUET DE PLAFON
09	31X5074	TUYAU REMPLIS/BLOC 14X20	29	31X7787	TUYAU D'ALIMENTATION TOURNIQUE
10	31X6550	TUYAU REMPLIS/BLOC	30	31X6924	ECROU D'ENTREE D'EAU
11	31X5232	TUYAU D'ALIMENTATION	31	31X3011	JOINT
12	51S8540	JOINT RACCORD 20X27	32	31X7780	ARRIVEE SUPERIEURE 3.6
13	31X5926	ELECTROVANNE PNEUMATIQ 10/93			
14	31X5120	DETECTEUR SEL			
15	31X5095	ELECTROVANNE REGENE.			
16	31X5101	ADOUCCISSEUR			
17	31X5714	JOINT D'ADOUCCISSEUR			
18	31X5914	TUYAU EV2			
19	31X5119	MINIRUPTEUR ANTI-F.			



Tous droits de reproduction, de traduction, d'adaptation et d'exécution réservés pour tous pays.

Les descriptions et caractéristiques figurant sur ce document sont données à titre d'information et non d'engagement. En effet, soucieux de la qualité de nos produits nous nous réservons le droit d'affecter, sans préavis, toutes modifications ou améliorations.

REP	REF. SAV	DESIGNATION
01	31X6753	SUPPORT CLAYETTE TASSE
02	31X6962	DEMI-CLAYETTE TASSE
03	31X6527	CLAYETTE SOUCOUPES
04	31X6918	PANIER SUPERIEUR
05	31X6963	CLAYETTE VERRE
06	31X6756	CLIPS CLAYETTE VERRE
07	31X7039	SUPPORT GLISSIERE
08	31X7040	GLISSIERE
09	31X7041	ROULETTE PANIER SUPERIEUR
10	31X7042	EMBOUT GLISSIERE
11	31X6525	CLIPS BRAS/CUVE
12	31X6524	JOINT BRAS MOULINET

REP	REF. SAV	DESIGNATION
13	31X7781	BRAS DE CYCLAGE FIXE
14	31X6959	SUPPORT TASSE PANIER
15	31X5349	GRILLE PANIER A COUVERTS
16	31X5348	PANIER A COUVERTS
17	31X6545	MOULINET INTERMEDIAIRE
18	31X7784	BRAS DE CYCLAGE MOBILE
19	31X5684	CLAYETTE PANIER INFERIEUR
20	31X5523	POIGNEE BLANCHE
21	31X5685	PANIER INFERIEUR
22	31X2539	ROULETTE PANIER INFERIEUR
23	31X3964	ENTONNOIR A SEL