

Référence commerciale
VLF8146

Référence plaque signalétique
905330314

Référence usine
905330314

Début de Fabrication
09/2007

DOCUMENTATION S.A.V.

- Guide d'intervention : -

DESCRIPTION GENERALE

- Date de fabrication : 09/2007
- Normes : CE
- Châssis de base : -
- Capacité (kg) : 8
- Couleur : Blanche
- Largeur (mm) : 590
- Masse nette (kg) : 78
- Masse brute (kg) : 80
- Vitesse de rotation du tambour (tr/mn) : 55
- Essorage (tr/mn) : 1400

• CARACTERISTIQUES ELECTRIQUES

- Tension d'alimentation (V) : 230
- Fréquence (Hz) : 50
- Intensité maximale (A) : 10
- Puissance totale (W) : 2300 w

ALIMENTATION EN EAU

- 1 électrovanne(s) 3 voie(s)

	V1	V2	V3	V4	V5
Débit (l/mn)	6,7	6,7	6,7		
Valeur ohmique (Ω)	3700	3700	3700		

POMPE DE VIDANGE

- Puissance (W) : 30W
- Débit (l/mn) : -
- Valeur ohmique à 20 °C (Ω) : 170

CHAUFFAGE

- Thermoplongeur :
- Puissance (W) : 2200
- Valeur ohmique à 20 °C (Ω) : 26 ,4

PROGRAMMATION

- Type de carte de puissance : LCD
- Type de programmation : V3
- Programme test : OUI

ENTRAINEMENT

- Moteur asynchrone : -
 - Valeur de bobinage GV : -
 - Principal / entre 4 et 6 : -
 - Auxiliaire /entre 4 ET 5 : -
 - Valeur de bobinage PV : -
 - entre 4 et 7 : -
 - entre 4 et 8 : -
 - entre 7 et 8 : -
 - Tachy. entre 1 et 2 : -
 - Condensateur de démarrage : -
- Moteur universel : oui
 - Valeur de bobinage stator : 1,3 (Ω)
 - Valeur de bobinage rotor : 1,7 (Ω)
 - Génératrice tachymétrique : 184 (Ω)

CONTROLE DES TEMPERATURES

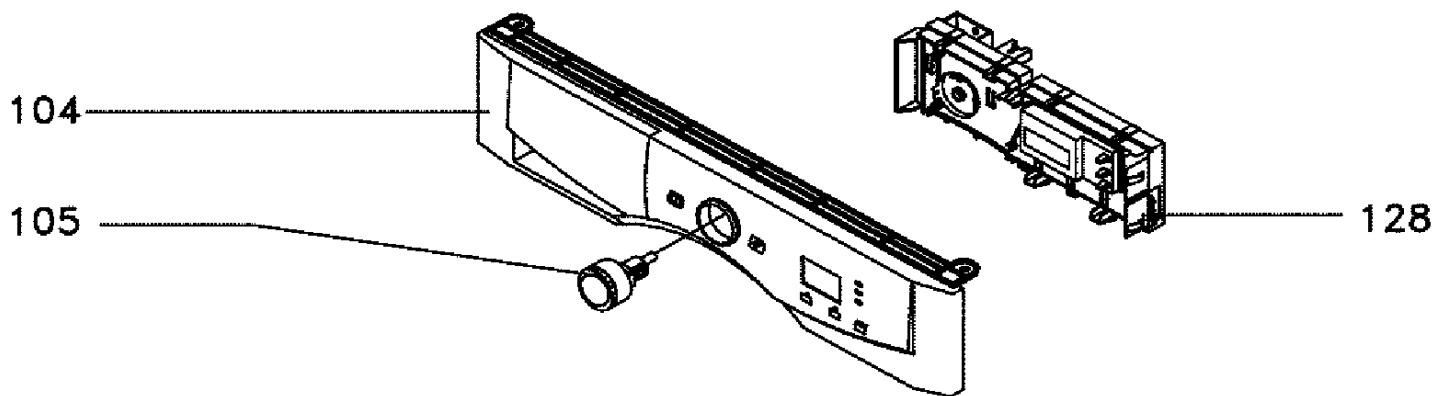
grâce au module qui lit l'information par l'intermédiaire de la sonde.

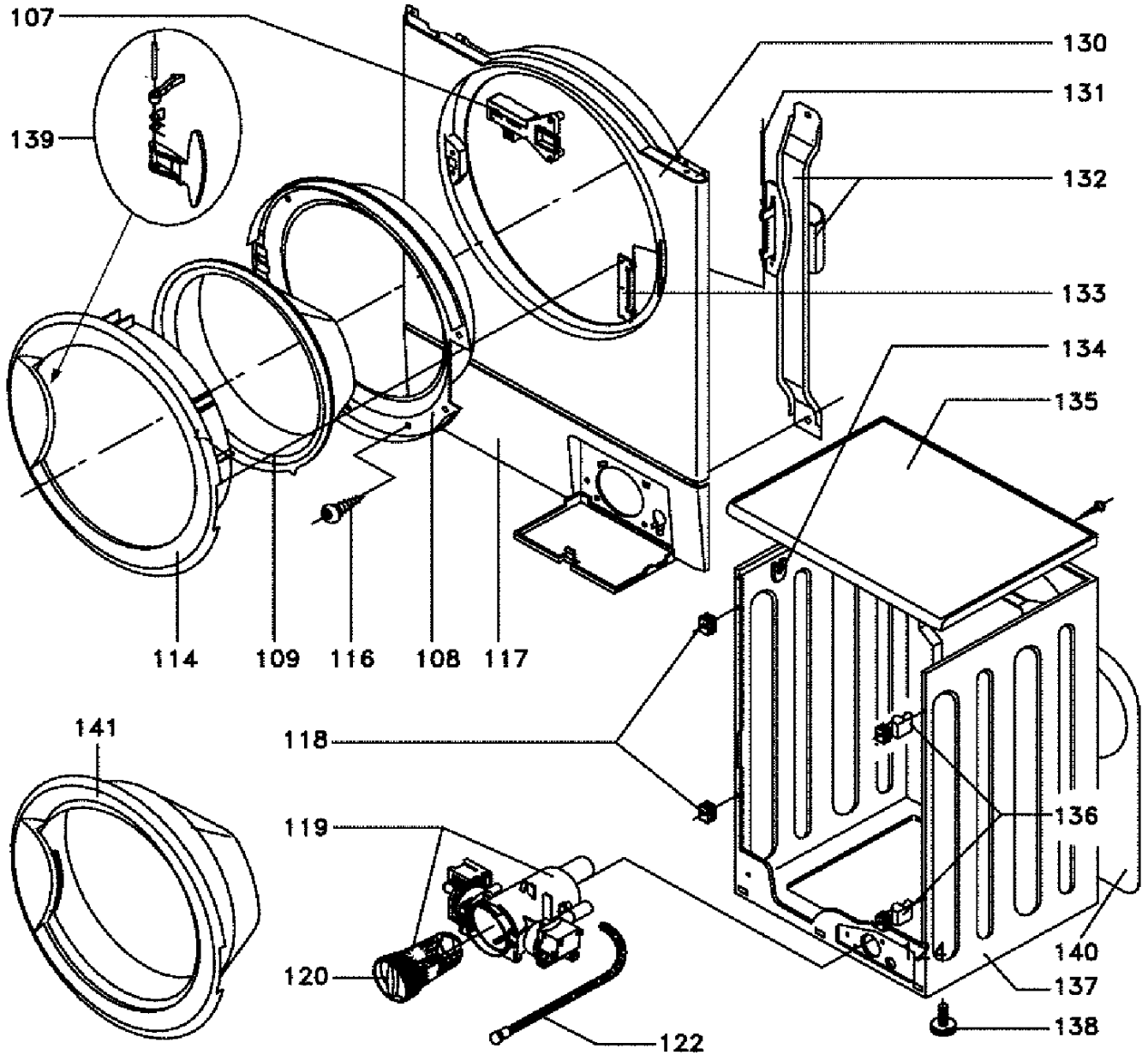
SECURITES

- Chauffage
 - Un thermostat 96 °C
- Un dispositif thermique verrouille l'ouverture de la porte pendant le cycle de lavage. Son action se prolonge 2 minutes environ après l'arrêt de la machine.

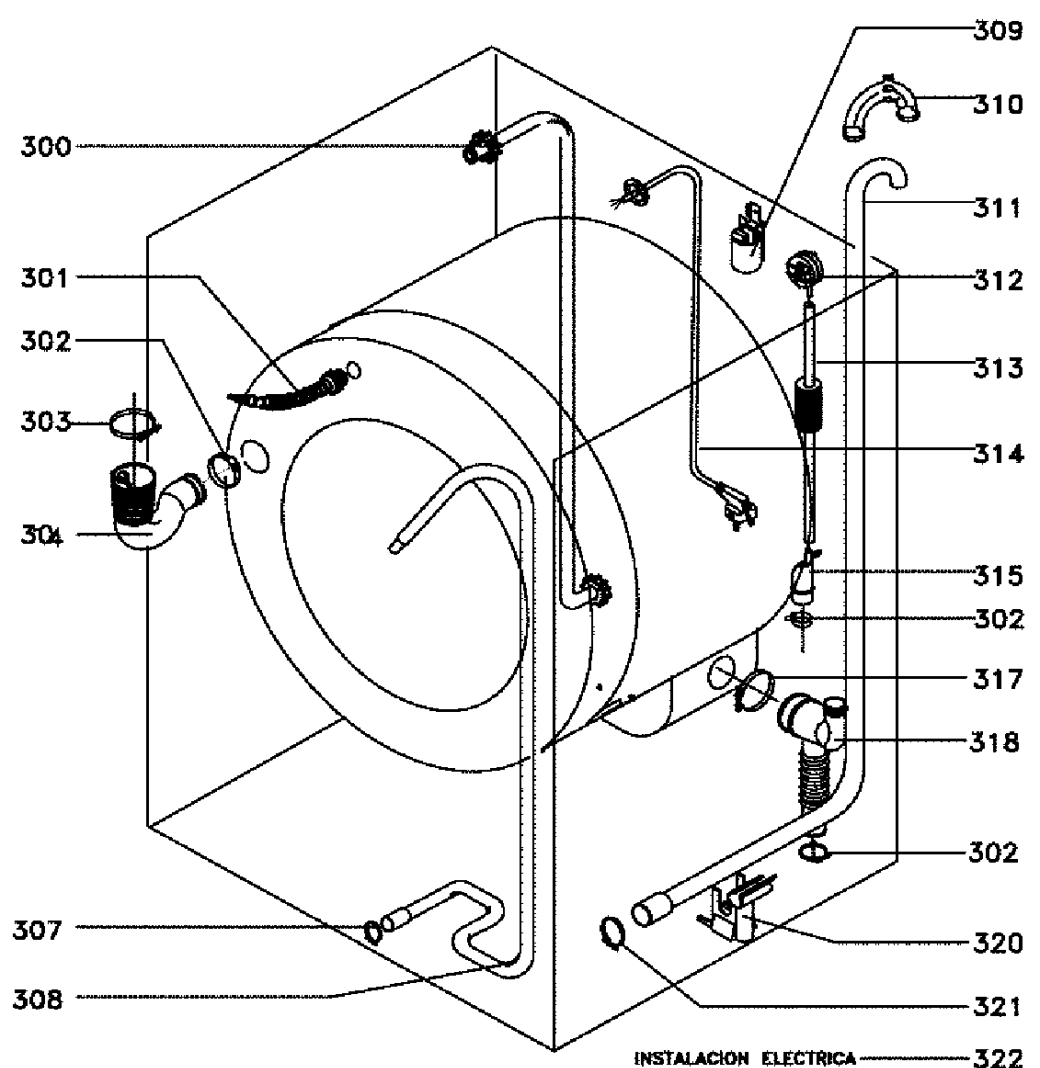
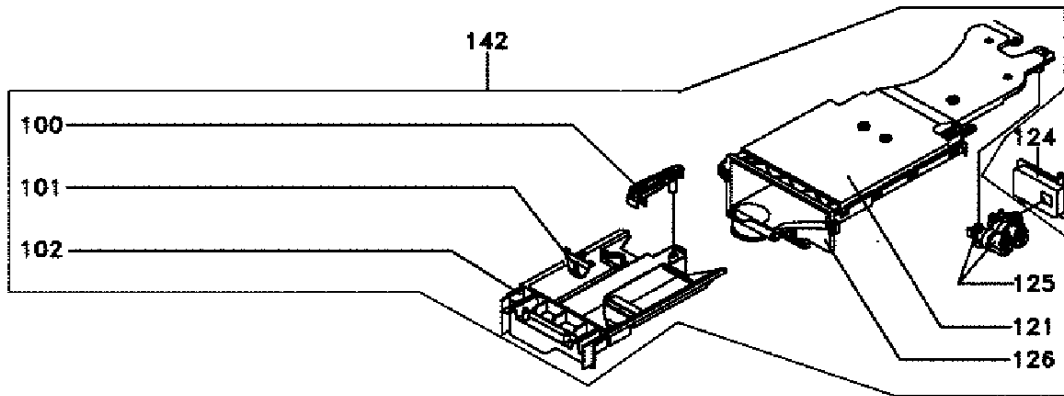
PERFORMANCES

Températures	Eau (l)	Durée (mn)	Energie (kW)
_ à 60°C	59	140	1,52

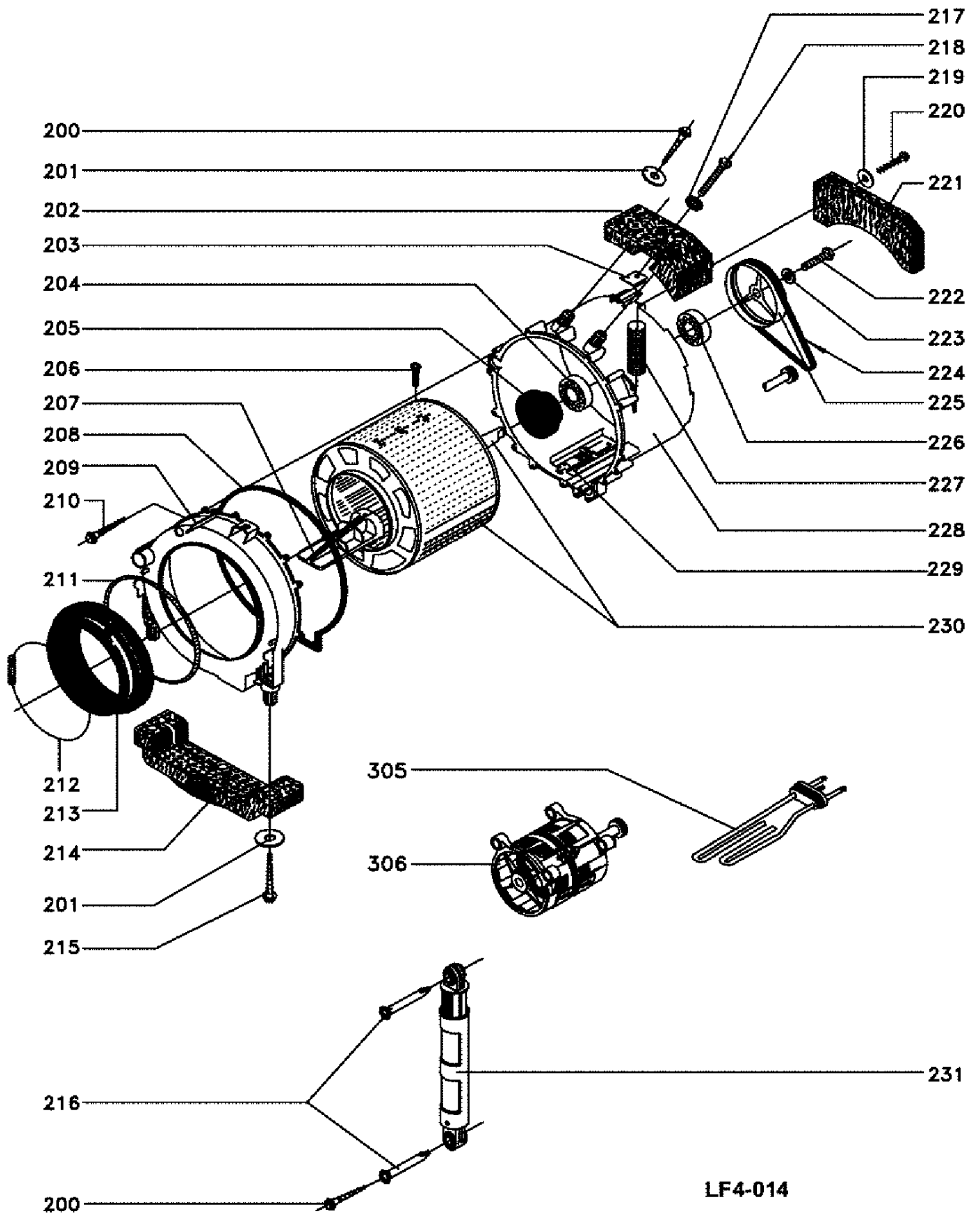




LF2-016

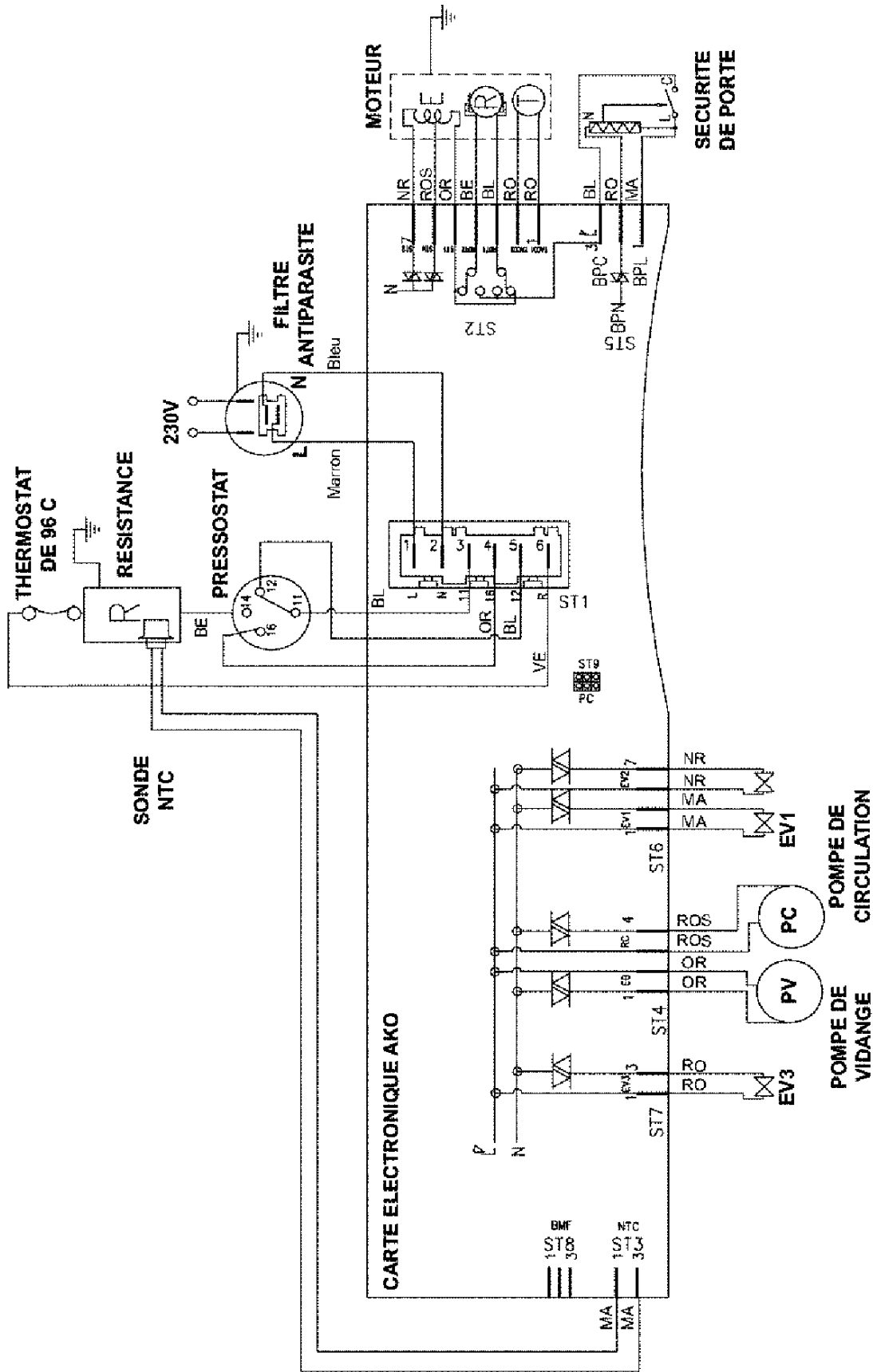


LF3-017



Pos.	Référence	Désignation
0	52X4110	TOLE PROTECTRICE
0	71X2968	JOINT TABLE--
100	52X4012	SIPHON--
101	52X4013	CLOISON INTERMEDI.
102	52X4014	BOITE A PRODUITS
104	52X5078	BANDEAU DE COMMANDE--
105	52X4021	BOUTON PROGRAMMATEUR
107	52X4024	SECURITE DE PORTE
108	52X4026	SUPPORT HUBLLOT--
109	52X4025	HUBLLOT--
114	52X4027	CADRE DE HUBLLOT
116	52X4028	VIS--
117	96X2541	PLINTHE AVANT
118	96X3056	TAQUET--
119	52X4031	MOTEUR POMPE--
120	52X4032	FILTRE--
121	52X4015	DESSUS DE BOITE
122	96X1996	TUYAU POMPE VIDANGE
124	96X3017	SUPPORT--
125	52X4017	ELECTROVANNE--
126	52X4018	CORPS DE BOITE
128	52X5079	CARTE DE COMMANDE--
130	96X2503	PANNEAU HABILLAGE--
131	96X3163	VIS--
132	96X1839	CHARNIERE--
133	96X3015	SUPPORT--
134	55X9895	EMBOUT
135	96X2521	TOP
136	96X3057	TAQUET--
137	96X2424	HABILLAGE
138	52X0077	PIED REGLABLE
139	52X4787	POIGNEE ASSEMBLEE--
140	52X4044	PANNEAU ARRIERE
142	96X2166	BOITE A PRODUITS
200	96X3166	VIS--
201	96X2925	RONDELLE--
202	96X2007	LEST SUPERIEUR
203	55X9939	PLAQUE DE FIXATION
204	96X2934	ROULEMENT 6307--
205	96X2385	JOINT CROISILLON
206	96X3170	VIS FIX.OMEGA--
207	52X4054	OMEGA--
208	96X2375	JOINT DE CUVE--
209	96X2059	CUVE PLASTIQUE AVANT
210	96X3164	VIS--
211	96X1908	COLLIER FIXATION JOINT HUBLLOT I
212	96X1909	COLLIER FIXATION JOINT HUBLLOT--
213	96X2299	JOINT HUBLLOT
214	52X4781	LEST INFERIEUR--
215	96X3167	VIS--
216	96X1679	GOUPILLE
217	96X2927	RONDELLE--
218	96X3162	VIS--
219	96X2926	RONDELLE--
220	96X3165	VIS--
221	96X2008	LEST
223	52X0864	RONDELLE
224	96X2024	COURROIE 1175J5 --
225	96X2810	POULIE--
226	96X2933	ROULEMENT 6306 --
227	96X2915	RESSORT--
228	52X4786	CUVE--
229	96X3016	SUPPORT--
231	96X1628	AMORTISSEUR--
300	55X9904	TUYAU D'ALIMENTATION
301	96X1999	TUYAU ANTI CONDENS.
302	55X9981	ENS.BLOCAGE TUYAU
303	55X9907	COLLIER FIXATION
304	96X1983	TUYAU--
305	06X2006	RESISTANCE

Pos.	Référence	Désignation
306	52X3600	MOTEUR--
307	96X1912	COLLIER FIXATION--
308	96X1982	TUYAU--
309	52X3571	FILTRE ANTIPARASITES--
310	32X2912	COUDE--
311	96X1995	TUYAU DE VIDANGE
312	96X2813	PRESSOSTAT--
313	96X3101	TUYAU PRESSOSTAT
314	52X2523	CORDON SECTEUR
315	96X2417	CHAMBRE COMPRESSION
317	96X1911	COLLIER FIXATION--
318	96X1980	TUYAU--
320	96X2329	GUIDE--
321	96X1910	COLLIER FIXATION--
322	52X4108	FILERIE



LL 911 (LL 8KG)