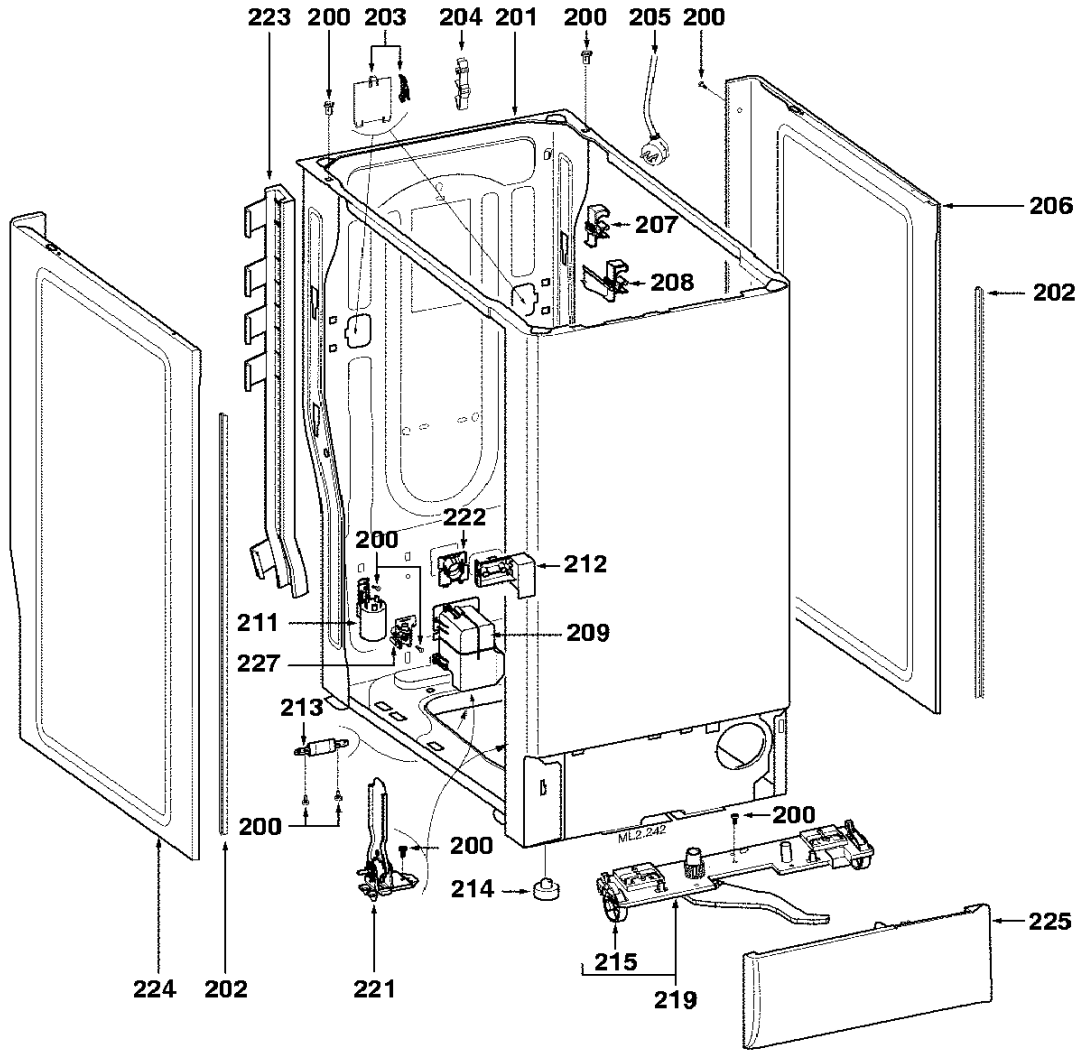
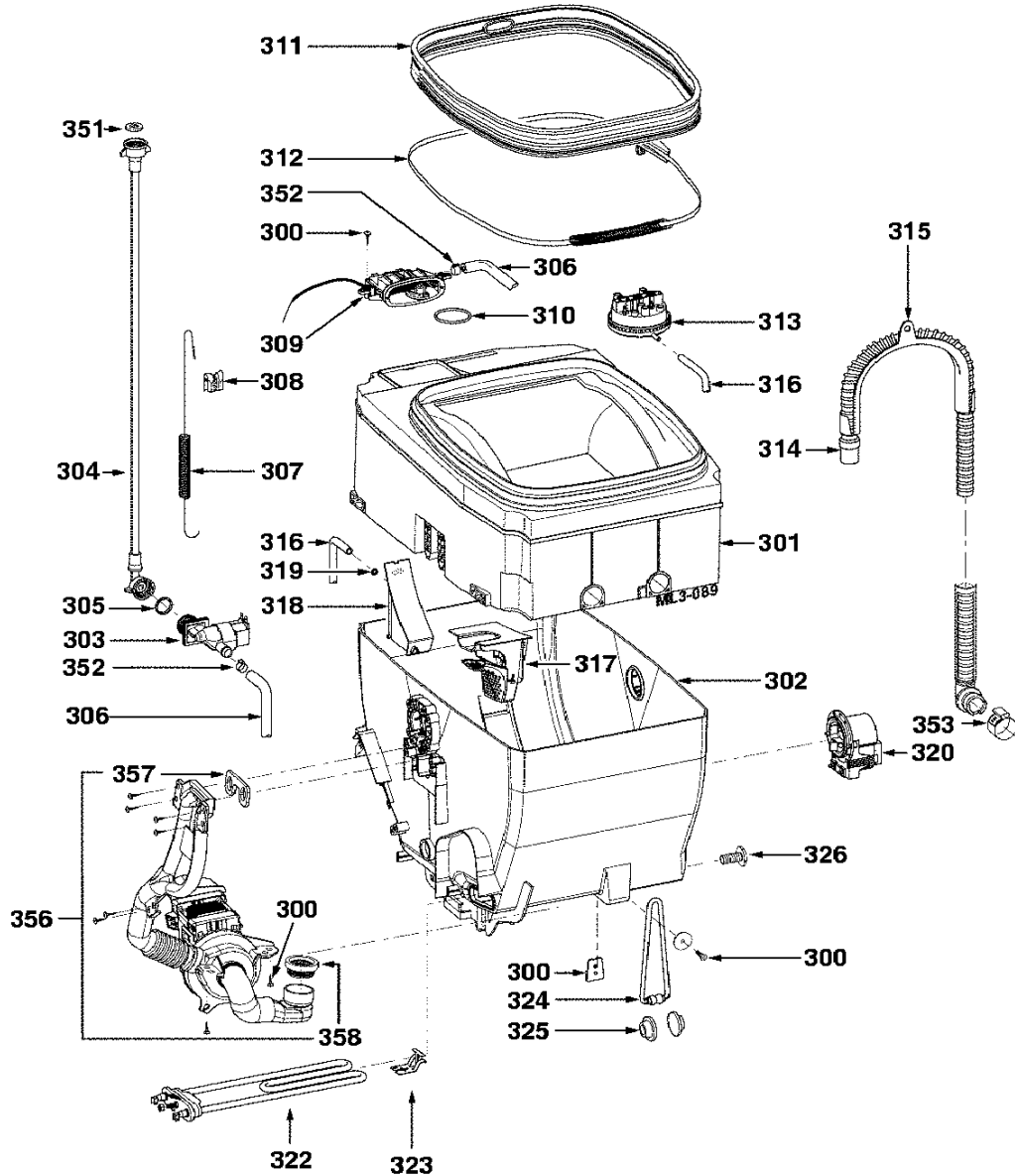


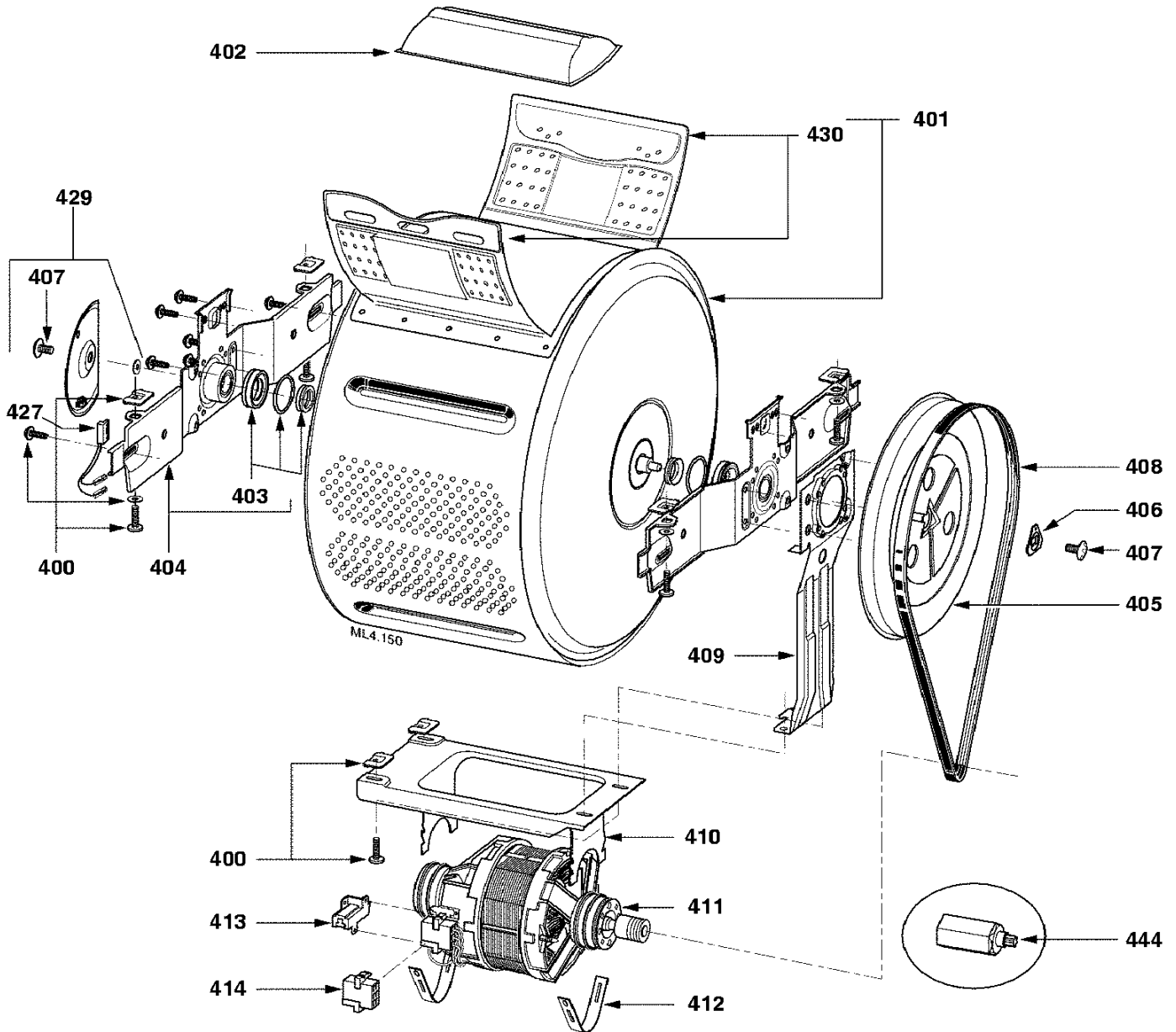
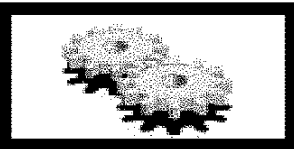
ML1.553



**ML2-242**



ML3-089



**ML4-150**