

Sauter**CUISINIÈRE MIXTE 3+1****7SC0307**Référence commerciale
TP25BRéférence plaque signalétique
TB25B1Référence usine
C739ST814Début de Fabrication
04/02/02**DOCUMENTATION S.A.V.**

- Notice d'utilisation : 87X5470
- Guide pratique : 87X3561

DESCRIPTION GÉNÉRALE

- Date de fabrication : 02/02
- Normes : CE
- Type : Mixte 3+1
- Couleur : Blanc de blanc
- Allumage table : Oui
- Allumage four : Non
- Rangement sous four : Oui
- Eclairage du four : Oui
- Programmation : LCD
- Type de nettoyage du four : Pyrolytique
- Porte froide : Non
- Sécurité enfant : Non
- Tournebroche : Oui
- Grille plane : 2
- Grille cambrée : Non
- Plat à pâtisserie : Non
- Plat lèchefrite : 1
- Grille support lèchefrite : Non
- Système sortant : Non
- Aide au diagnostic : -

DIMENSIONS

	Appareil	Cavité du four
Hauteur	850 mm	315 mm
Largeur	600 mm	430 mm
Profondeur	618 mm	385 mm
Poids / Volume utile	55 kg	52 l

RACCORDEMENT ÉLECTRIQUE

- Cordon : Non
- Tension monophasé : 230 V
- Intensité : 25 A
- Tension Bi 2 Ph 1N : 400 V
- Intensité : 16 A
- Tension Tri 3 Ph 1N : -
- Intensité : -
- Fréquence : 50 Hz

CARACTÉRISTIQUES ÉLECTRIQUES DU FOUR

- Voûte / Grilloir : 2100 W
- Sole : 1200 W
- Élément ventilé : -

CARACTÉRISTIQUES DES FOYERS

Position	Dimensions ∅	Puissance	Nature
Avant gauche	-	-	-
Arrière gauche	180 mm	2000 W	Électrique
Arrière droit	-	-	-
Avant droit	-	-	-
Central	-	-	-

CONSOMMATION DU FOUR

- Montée à 200 °C : 0,45 kW/h
- Maintien à 200 °C pendant 1 heure : 0,65 kW/h *
- * Pour une température ambiante de 20 °C
- Pyrolyse de 80 minutes : -

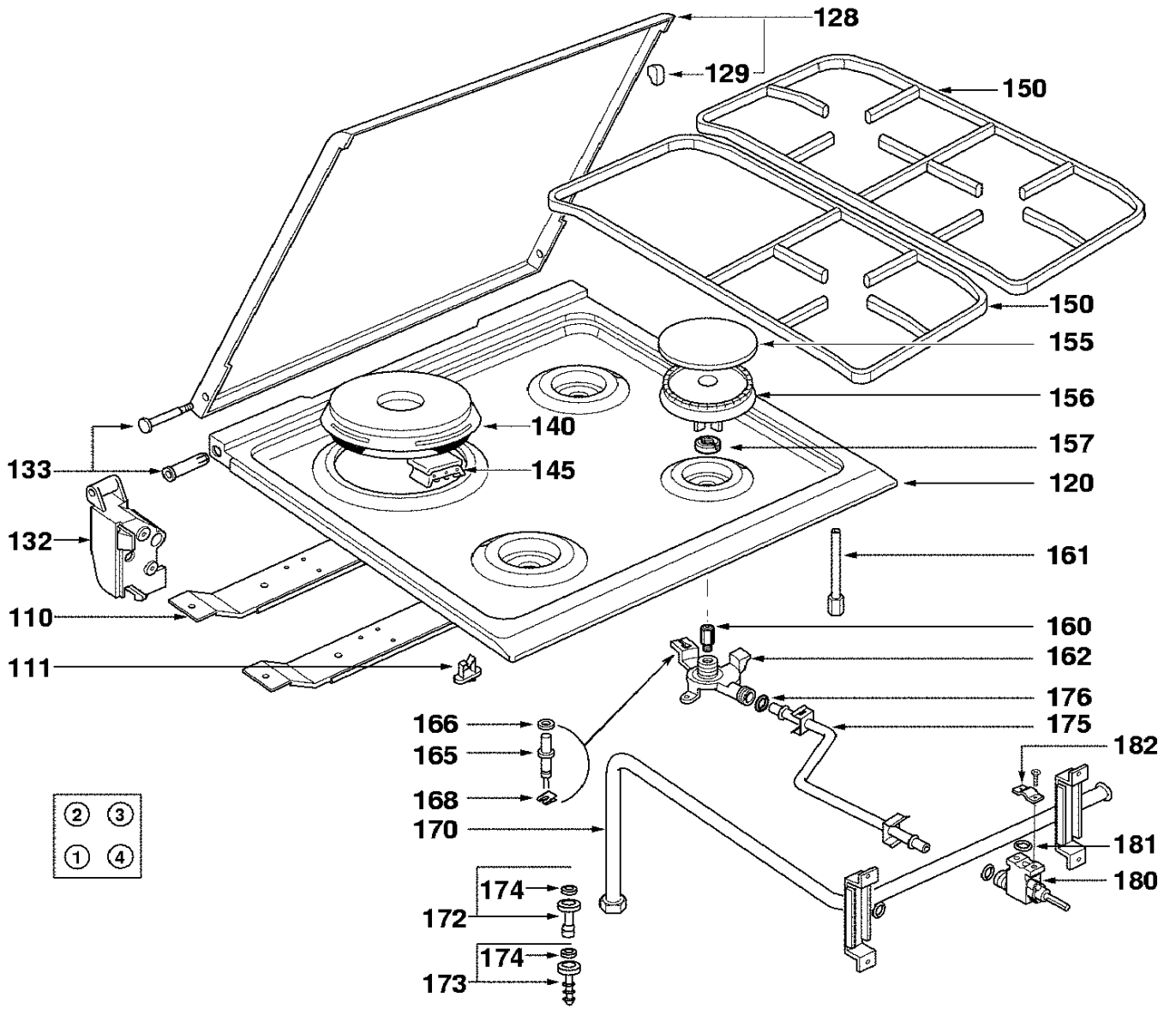
CARACTÉRISTIQUES DES BRÛLEURS GAZ

BRÛLEURS	POSITION SUR TABLE	DÉBIT THERMIQUE	REPERE INJECTEURS		
			Butane : 29 mbar Propane : 27 mbar	Gaz naturel : 20 ou 25 mbar	Air butané : 8 mbar Air propané : 8 mbar
Auxiliaire	AVD	1,0 kW	50	71	122
Semi-rapide	-	-	-	-	-
Rapide	ARD	2,4 kW	74	121	210
Grand rapide	-	-	-	-	-
Ultra rapide	AVG	3,5 kW	93	143	335
Four (en régime)	-	-	-	-	-
Grilloir	-	-	-	-	-

Brandt
GROUP**Brandt Customer Services****03/2002**

TP25B
TB25B1
C739ST814

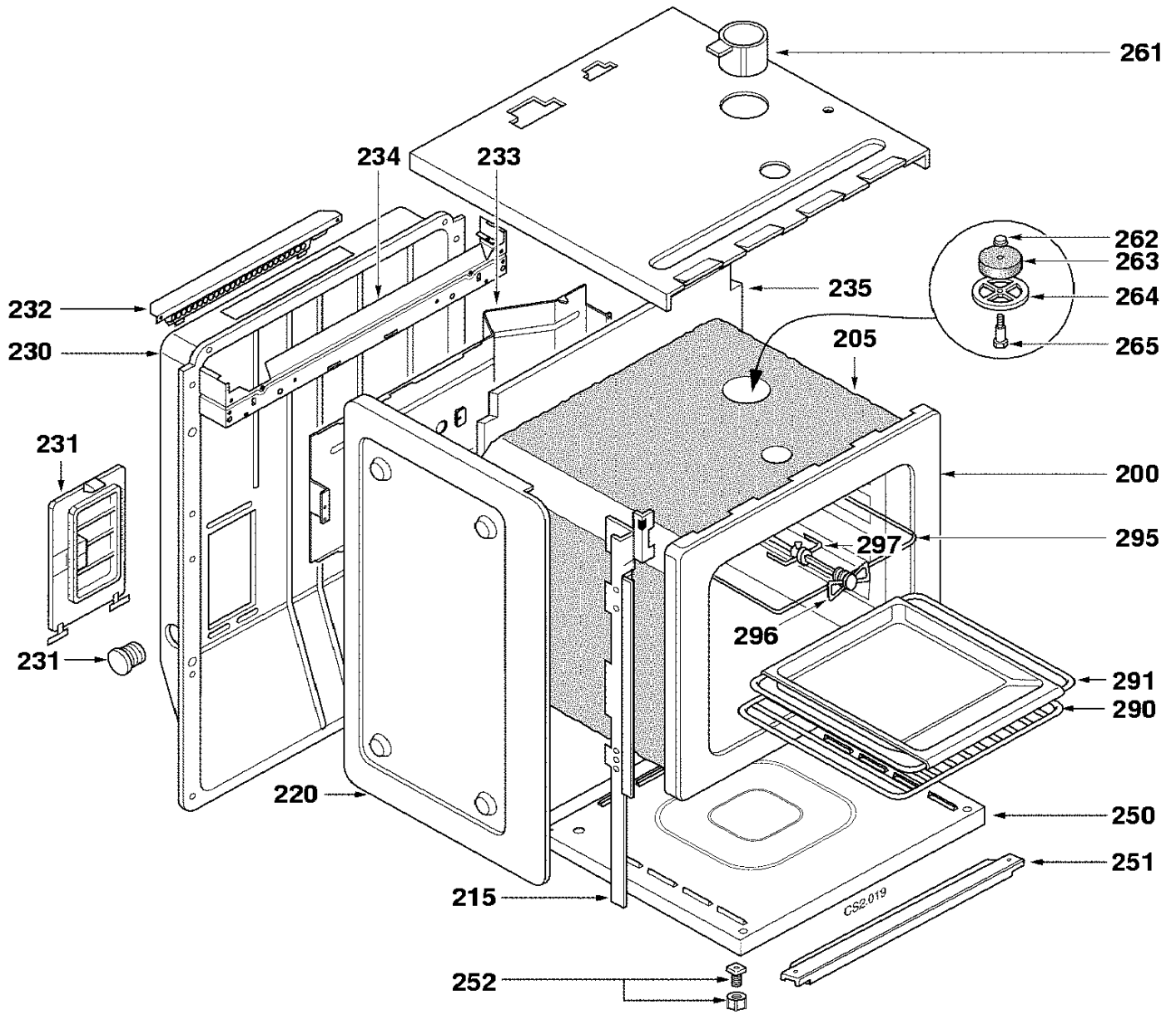
Sauter



CS1-083

TP25B
TB25B1
C739ST814

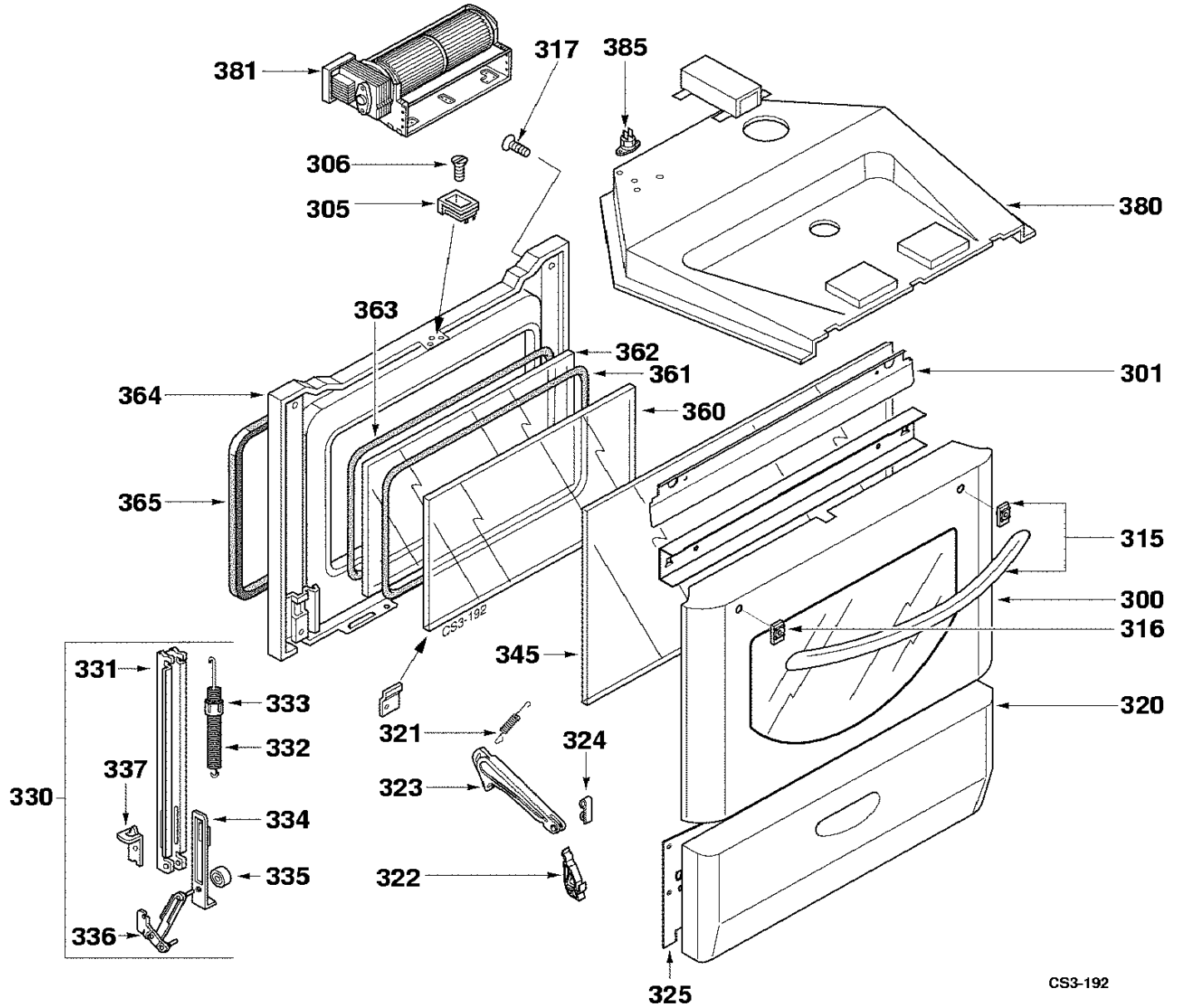
Sauter



CS2.019

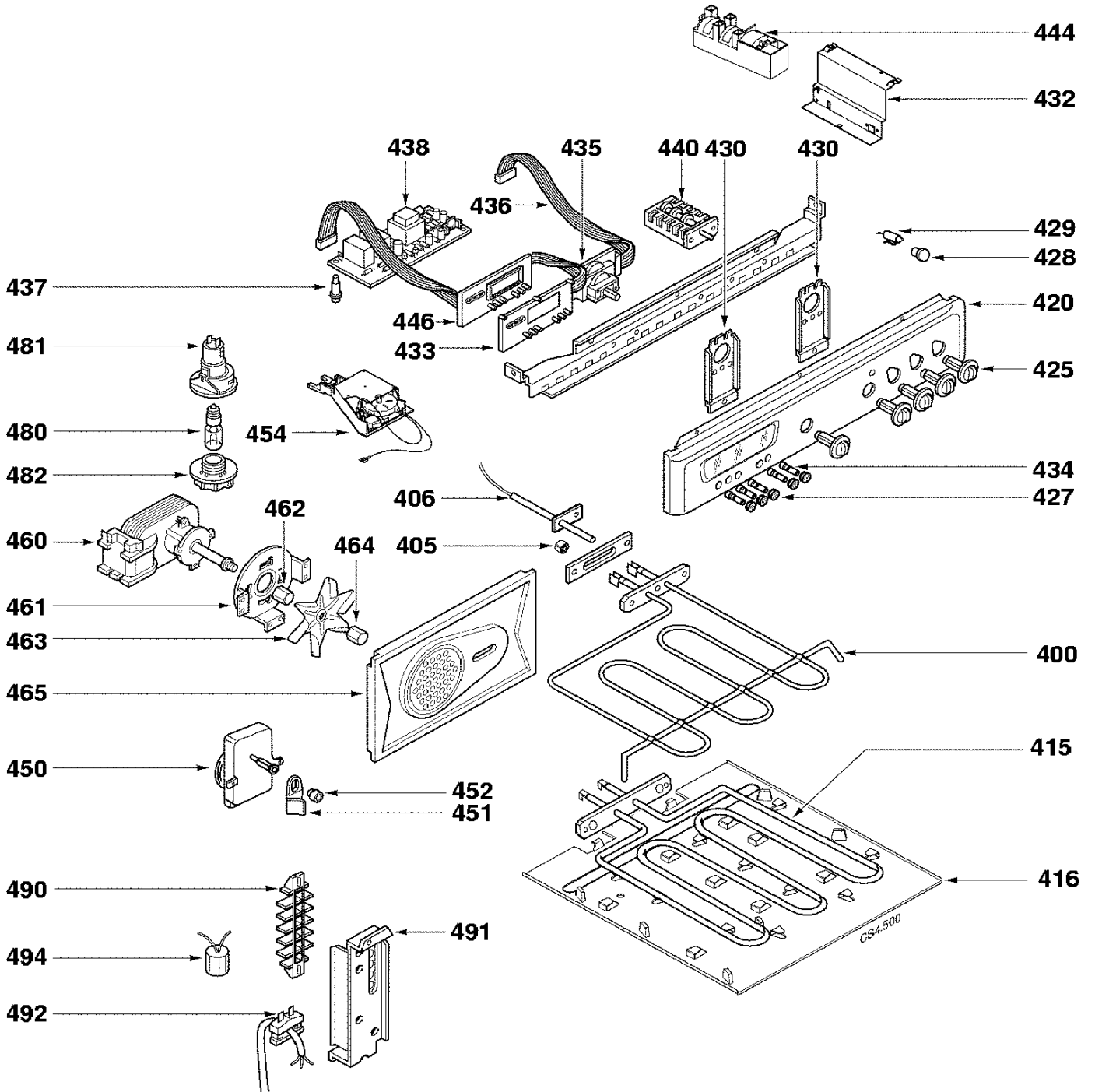
TP25B
TB25B1
C739ST814

Sauter



TP25B
TB25B1
C739ST814

Sauter



CS4.500

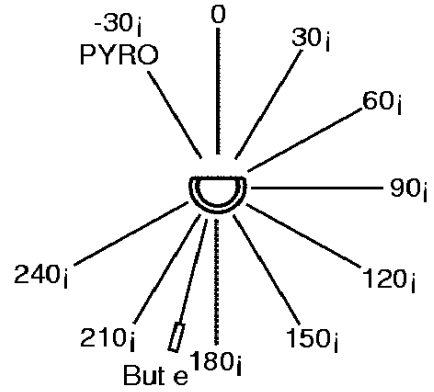
Pos.	Référence	Désignation
110	76X6438	TRAVERSE
110	76X9343	TRAVERSE PORTE INJ.
111	94X3441	ATTACHE
120	79X6475	PLAQUE D'ATRE
128	76X3505	COUVERCLE + BUTEE
129	76X3447	BUTEE DE COUVERCLE
132	76X3443	CHARNIERE G. COUV.
132	76X3445	CHARNIERE D. COUV.
133	76X3442	AXE CHARNIERE COUV.
140	75X0867	PLAQUE ELECTRIQUE
145	71X5495	BORNIER DE PLAQUE
150	76X3735	GRILLE
150	76X3561	GRILLE EMAIL 2 FEUX
155	75X2380	CHAPEAU BRUL.R
155	75X2382	CHAPEAU BRUL.UR
155	77X8712	CHAPEAU BRUL.AUX
156	77X9724	TETE DE BRULEUR AUX
156	79X8799	TETE BRULEUR R
156	76X9229	TETE BRULEUR UR
157	79X7665	ECROU PORTE INJECT.
160	79X6510	SACHET INJ.AIR PROP.
160	79X6512	SACHET INJ.GAZ NAT.
160	79X6516	SACHET INJ.BUT PROP.
161	94X2999	CLE D'INJECTEURS
162	76X9231	PORTE INJECTEUR R
162	76X9341	PORTE INJECTEUR UR
162	77X8698	PORTE INJECTEUR AUX
165	77X9901	BOUGIE DE BRULEUR
166	77X8699	JOINT DE BOUGIE
166	71X7866	JOINT DE BOUGIE
168	77X9080	CLIPS
170	77X7236	RAMPE D'ALIM. GAZ
172	71S7917	ABOUT GAZ NATUREL
173	71S7918	ABOUT GAZ BUT./PROP.
174	71X6904	JOINT ABOUT/BOUCHON
175	76X3678	TUBE ALIM GAZ AVG
175	76X3680	TUBE ALIM GAZ AVD
175	76X3681	TUBE ALIM GAZ ARD
176	71X7729	JOINT DE TUYAUTERIE
180	77X7283	ROBINET R
180	79X7900	ROBINET AUX.
181	71X4260	JOINT DE ROBINET
182	76X3517	BRIDE ROBINET
200	76X5904	MOUFLE PYRO.
205	76X4146	CALORIFUGE POURTOUR
215	76X8642	MONTANT GC
215	76X8643	MONTANT DR
220	76X3035	PANNEAU HABILLAGE
230	78X2728	CAPOT ARRIERE
231	75X0251	TRAPPE DE BORNIER
231	71X4254	CLIPS
232	76X3754	DEFLECTEUR
233	78X2796	TOLE SUPPORT TB
234	76X4712	TRAVERSE ARRIERE
235	76X4148	CALORIFUGE ARRIERE
250	76X3688	TOLE DE FOND
251	71X7996	TRAVERSE BAS
252	71X7997	PIED REGLABLE
261	75X1426	TUBE SORTIE FUMEE
262	76X3183	ECROU
263	75X1446	CATALYSEUR
264	75X1447	COUPELLE
265	75X1448	AXE
290	79X9268	GRILLE
291	77X3493	PLAT MULTI USAGES
295	78X2368	BERCEAU DE T.BROCHE
296	78X2367	BROCHE COMPLETE
297	71X1944	FOURCHETTE
300	79X9541	FACADE DE PORTE
301	70X0603	REGLLETTE

Pos.	Référence	Désignation
305	76X5891	GACHE
306	71X8605	VIS
315	76X9210	POIGNEE ASSEMBLEE
316	76X5508	ENTRETOISE
317	76X4540	VIS FIXATION POIGNEE
320	76X3690	FACADE PORTILLON
321	76X3464	RESSORT PORTILLON
322	78X2852	CHARNIERE INFERIEURE
323	71X7712	BIELLETTE DE PORTIL.
324	71X7713	TOURILLON DE PORTE
325	76X3691	RENFORT DE PORTILLON
330	76X3696	CHARNIERE ASSEMB.GC
330	76X3697	CHARNIERE ASSEMB.DR
331	76X3457	MONTANT GC
331	76X3458	MONTANT DR
332	71X7711	RESSORT DE PORTE
333	94X3448	MANCHON DE GAINÉ
334	71X8001	CONTRE PLAQUE
335	71X7710	GALET DE PORTE
336	71X7707	CHARNIERE GAUCHE
336	71X7708	CHARNIERE DROITE
337	71X7709	BUTEE DE DEMONTAGE
345	79X9607	GLACE INTERMEDIAIRE
360	76X4606	GLACE INTERIEURE
361	76X3959	ENTRETOISE
362	79X7473	GLACE DE BOUCLIER
363	76X3949	JOINT DE GLACE
364	79X9224	BOUCLIER
365	76X3791	JOINT DE BOUCLIER
380	76X8157	GUIDE D'AIR
381	76X4894	TURBINE DE BANDEAU
385	76X4155	LIMITEUR TEMPERATURE
400	75X2031	RESIST. VOUTE/GRIL
405	75X1449	ECROU
406	77X8568	SONDE
415	75X1485	SOLE--1200W 230V
416	75X1486	TOLE SUPPORT SOLE
420	79X9686	BANDEAU ASSEMBLE
425	79X9734	MANETTE COMMUT. FOUR
425	79X9665	MANETTE BRULEUR
425	79X9666	MANETTE PLAQUE
427	75X0353	BOUTON
428	77X3722	CABOCHON ROUGE
429	71X7873	VOYANT
430	76X3488	SUPPORT COMMUTATEUR
432	79X5901	SUPPORT ALLUMEUR
433	77X3577	SUPPORT CARTE AFFIC.
434	77X3513	AXE
435	76X0113	COMMUTATEUR FOUR
436	75X1517	CONNECTEUR
437	75X1478	SUPPORT--(=X6)
438	77X9813	CARTE DE PUISSANCE
440	92X6043	COMMUT PF 7 POS
444	78X2988	ALLUMEUR
446	79X6773	CARTE AFFICHEUR
450	76X4431	MOTEUR TOURNE BROCHE
451	75X1519	VOLET TOURNEBROCHE
452	75X1520	ENTRETOISE
454	76X6781	ENS. VERROUILLAGE
460	76X6100	MOTOVENTILATEUR
461	77X3517	SUPPORT VENTILATEUR
462	75X2037	ENTRETOISE
463	76X6101	TURBINE
464	76X6102	ECROU DE TURBINE
465	77X3518	DIFFUSEUR D'AIR
480	75X1493	AMPOULE
481	76X3142	DOUILLE DE LAMPE
482	76X3143	HUBLLOT ECLAIR.
490	71X8853	BORNIER SECTEUR
491	77X8573	SUPPORT BORNIER
492	76X3165	SERRE CABLE
494	78X2160	FIL TPE

COMMUTATEUR ELECTRONIQUE

Contact 16 A	Sortie	1	2	3	4	C1	C2	C3
	Position							
1	PYRO							
0	0 i							
1	30 i							
1	60 i							
1	90 i							
1	120 i							
1	150 i							
1	180 i							

76X0113



COMMUTATEUR DE PLAQUE

		Positions						
Contacts		0	1	2	3	4	5	6
C P	P2 ● ● 1							
	P2 ● ● 4							
	P2 ● ● 3							
	P1 ● ● 3							
	P1 ● ● 1							
	P1 ● ● 2							
	P3 ● ● 5							

92X6043

CUISINIÈRE MIXTE 3+1

TP25B

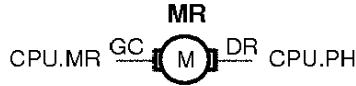
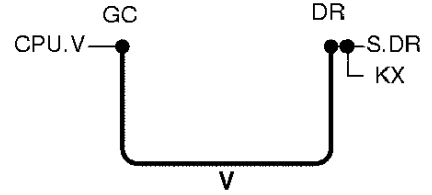
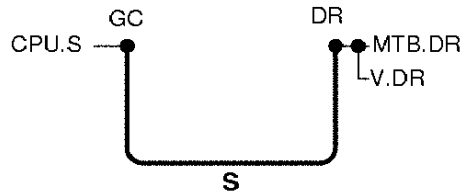
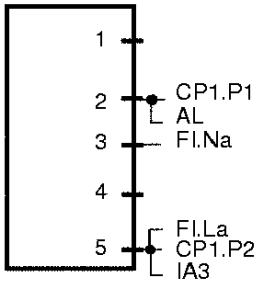
TB25B1

C739ST814

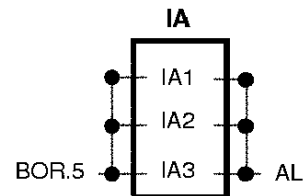
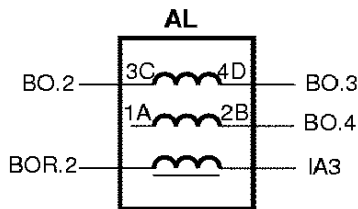
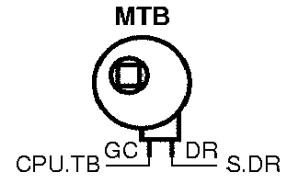
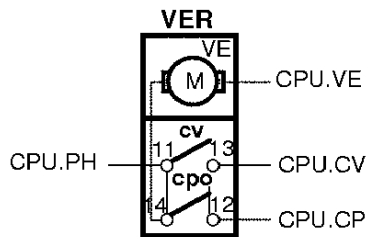
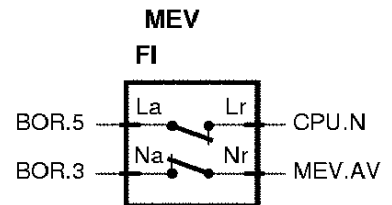
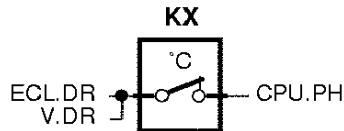
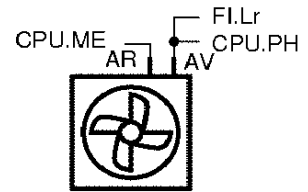
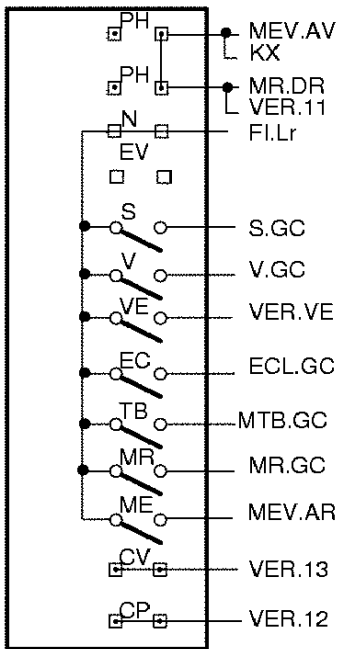
Sauter

NOTICE
TECHNIQUE

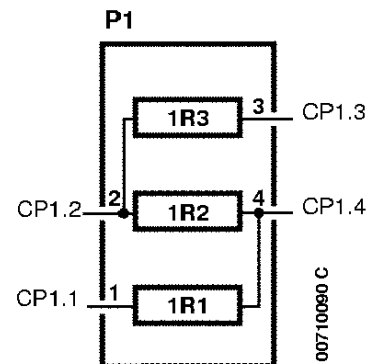
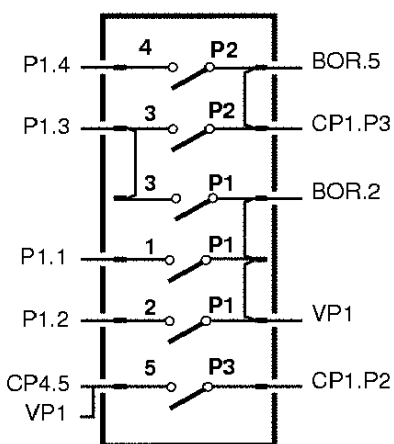
BOR



CPU



CP1



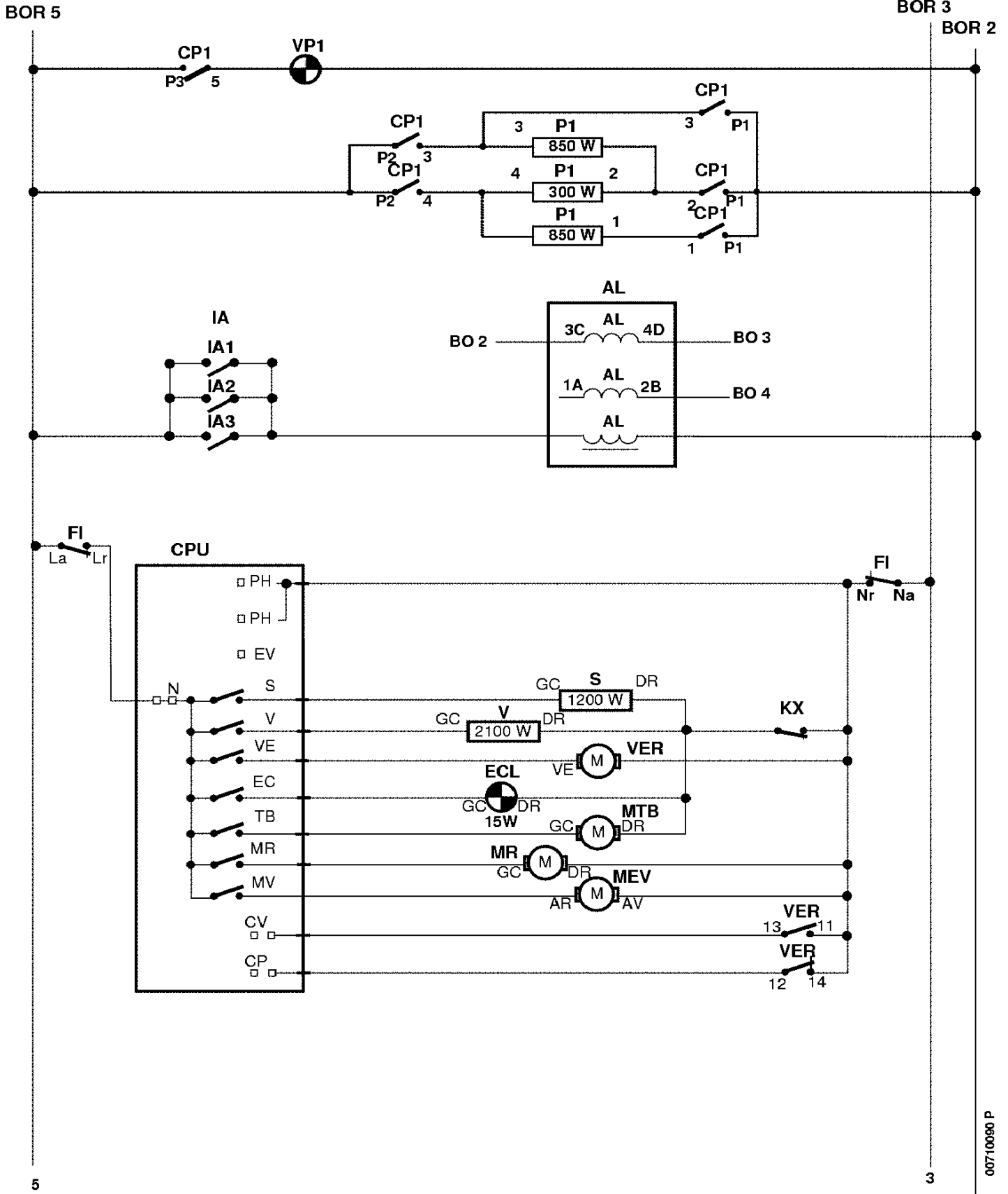
- AL** : Allumeur
- BOR** : Bornier
- CPU** : Carte puissance
- CP1** : Commutateur plaque
- ECL** : Eclairage four
- FI** : Filtre
- IA** : Interrupteur allumeur
- KX** : Klixon
- MR** : Turbine tangentielle
- MTB** : Moteur tournebroche
- P1** : Plaque électrique
- S** : Résistance de sole
- V** : Résistance de voute
- VER** : Verrouillage
- VP1** : Voyant plaque

CUISINIERE MIXTE 3+1

TP25B
TB25B1
C739ST814



**NOTICE
TECHNIQUE**



00710090 P



Brandt Customer Services

7SC0307

03/2002
NT 1/3