

THOMSON®

LAVE LINGE

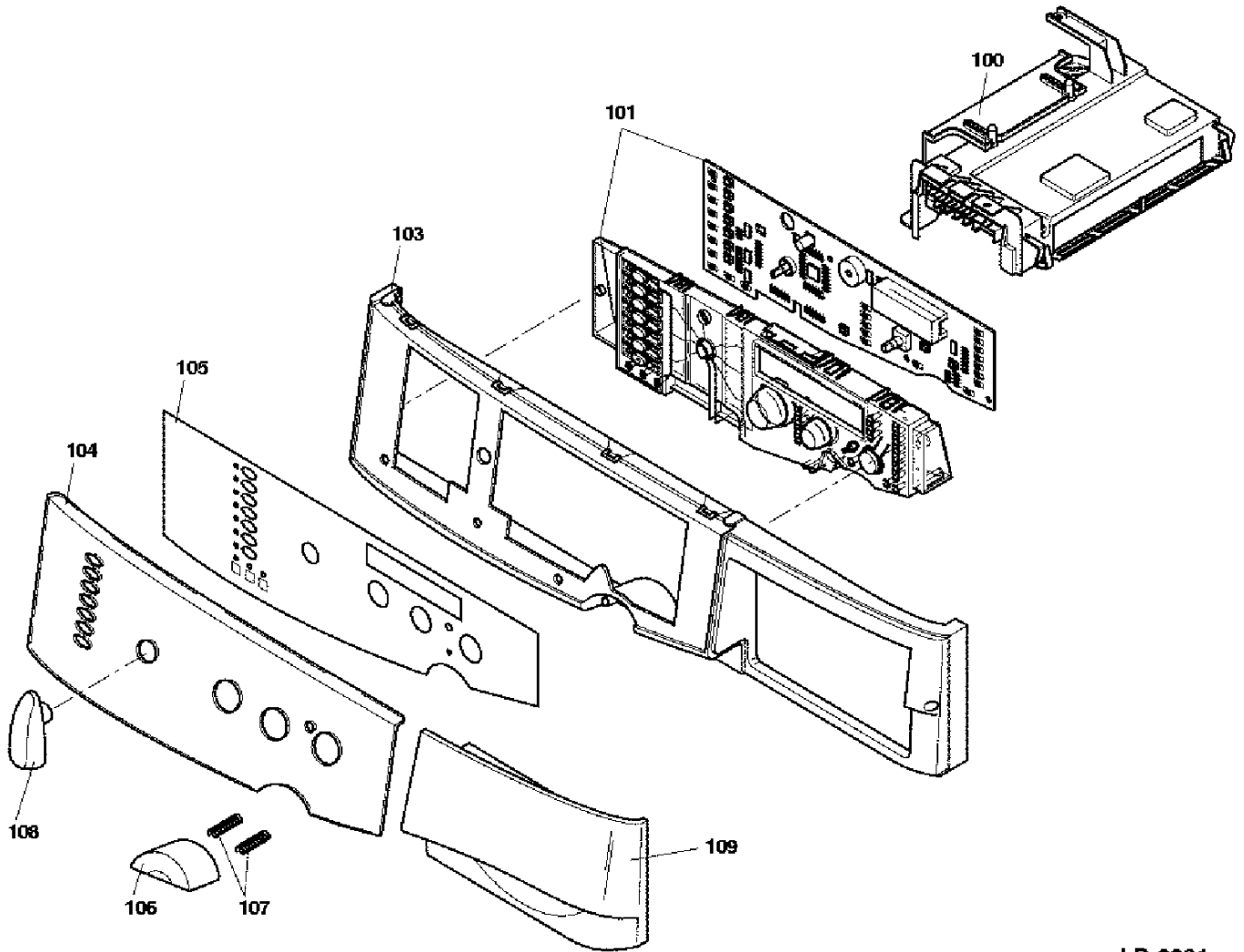
5TL0282

Référence commerciale
THD1255

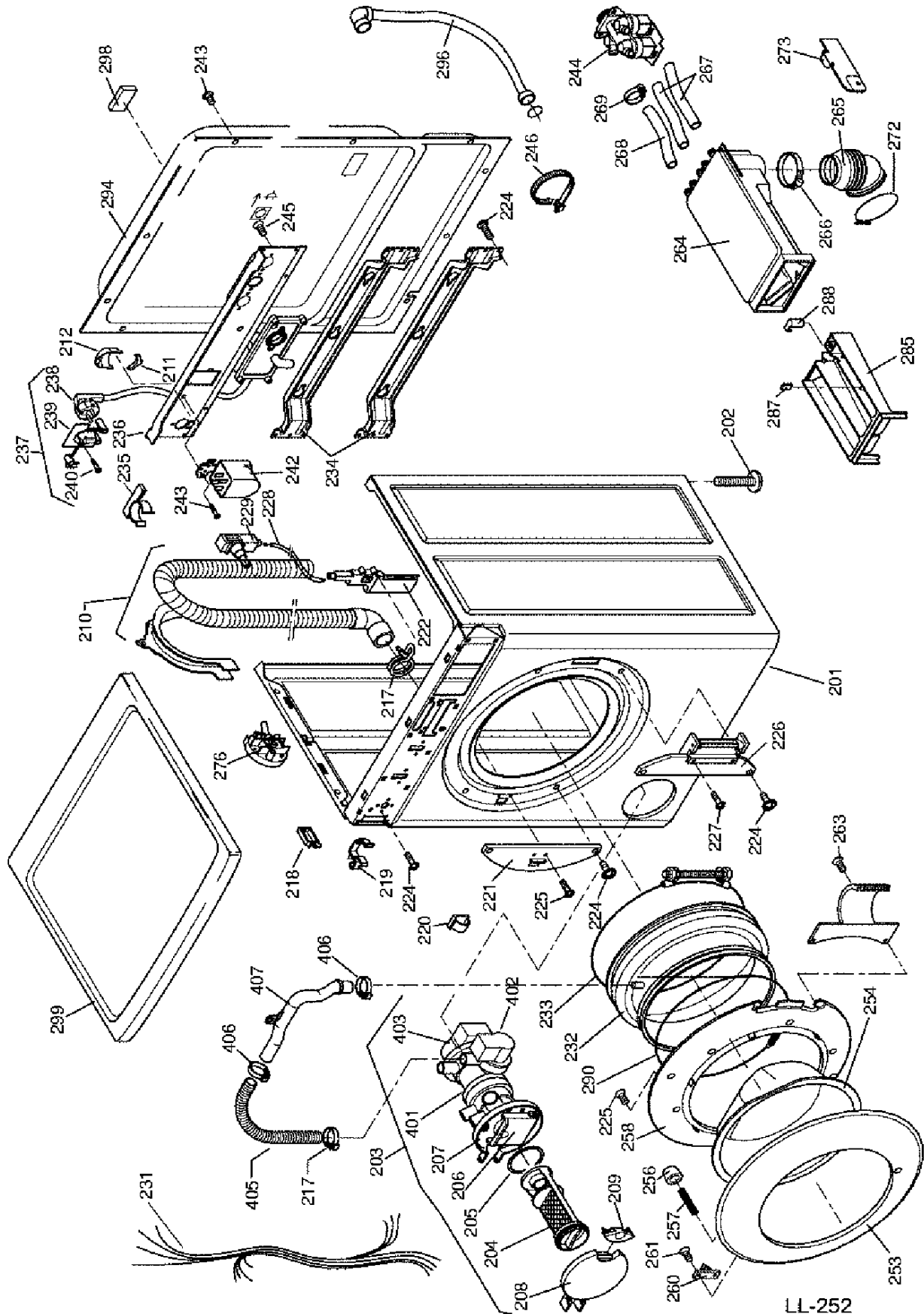
Référence plaque signalétique
00.206.108.00

Référence usine

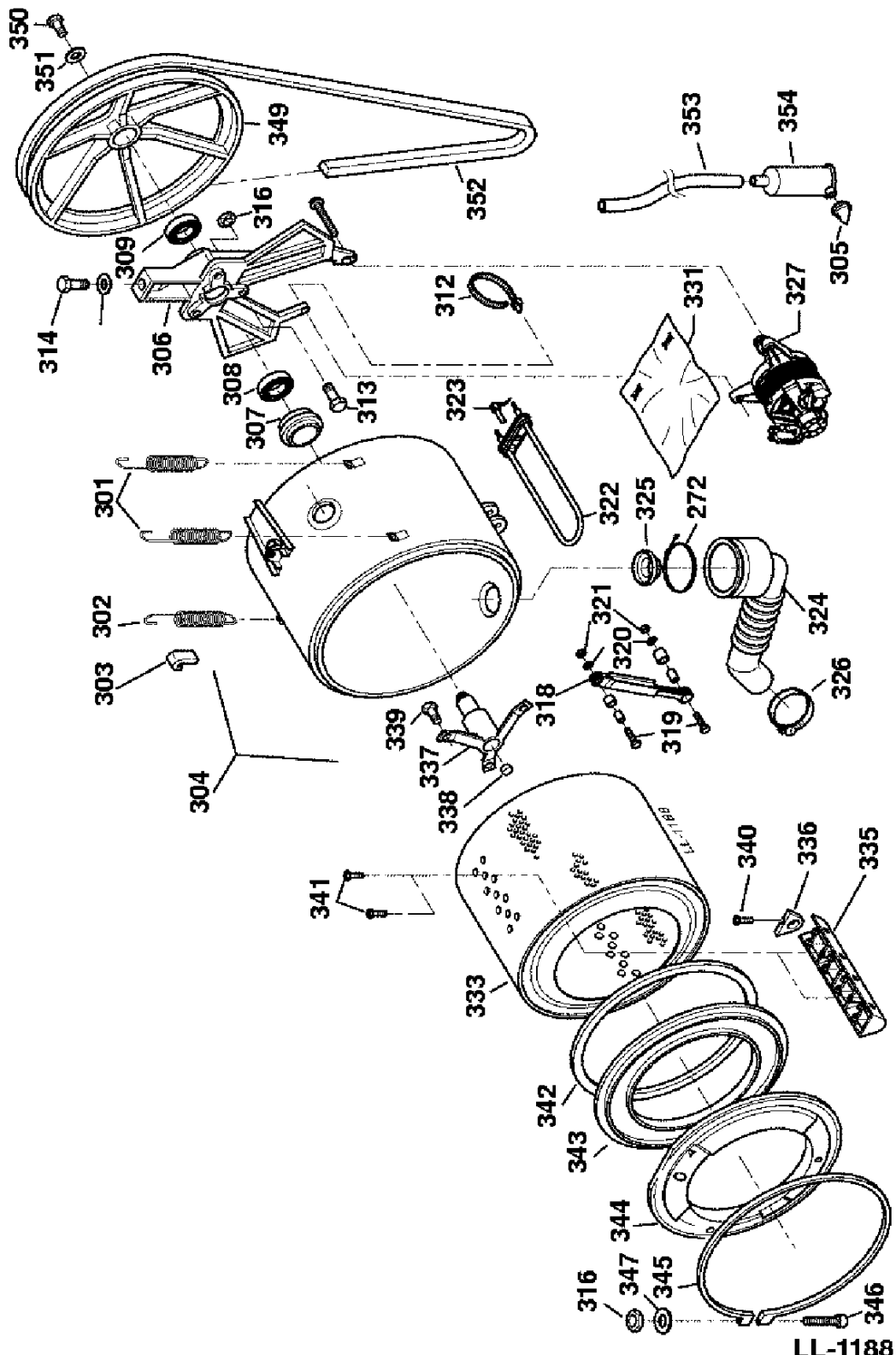
Début de Fabrication
04/2003



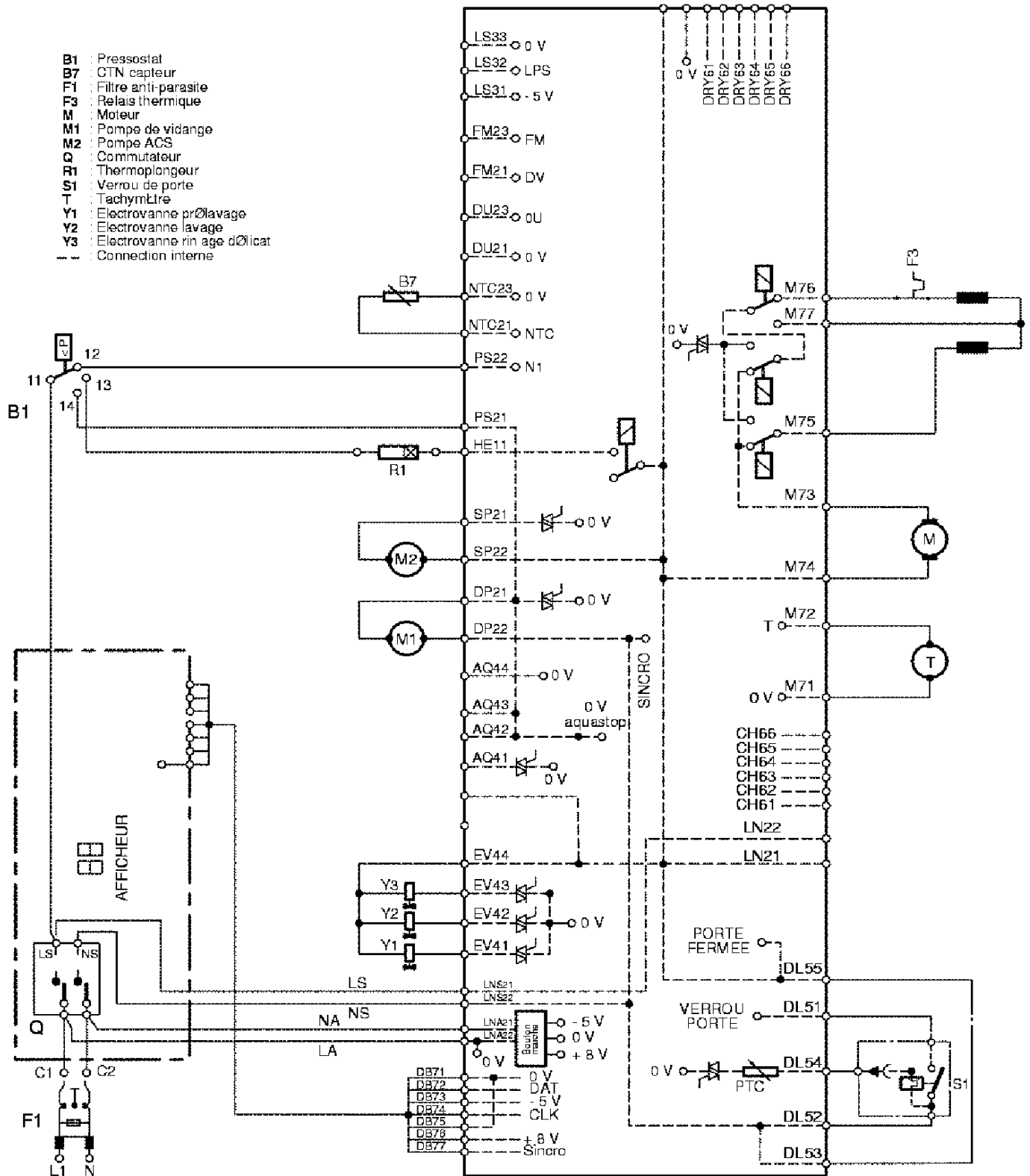
LB-2231



LL-252



- B1 : Pressostat
- B7 : GTN capteur
- F1 : Filtre anti-parasite
- F3 : Relais thermique
- M : Moteur
- M1 : Pompe de vidange
- M2 : Pompe ACS
- Q : Commutateur
- R1 : Thermoplongeur
- S1 : Verrou de porte
- T : Tachymètre
- Y1 : Electrovanne prélavage
- Y2 : Electrovanne lavage
- Y3 : Electrovanne rinage délicat
- : Connection interne



LL E120851000 P

Pos.	Référence	Désignation
	85X0268	NOTICE D'UTILISATION
100	52X0820	CARTE DE PUISSANCE
101	52X0078	CARTE DE COMMANDE
103	55X7854	PLATINE DE FRONTON
104	55X7778	ENJOLIVEUR
105	52X0821	DECOR BANDEAU
106	55X7857	TOUCHE DE PORTE
107	57X1039	RESSORT DE PORTE
108	55X7858	BOUTON
109	52X0779	POIGNEE ASSEMBLEE
201	55X7785	HABILLAGE
202	55X3065	PIED REGLABLE
203	55X8218	POMPE DE VIDANGE
204	52X0780	BOUCHON DE VIDANGE
205	55X3631	JOINT
206	55X3699	INSERT
207	55X5647	FILTRE
208	55X3632	TRAPPE DE VISITE
209	55X5464	VERROU POMPE
210	52X0688	TUYAU DE VIDANGE
211	55X6346	COUDE
212	55X6347	SERRE TUYAUX
217	55X3789	CLIPS
218	57X1042	FIXATION DE CABLE
219	55X3634	FIXATION FILERIE
220	55X7860	CLIPS
221	55X7647	PLATINE VERROUILLAGE
222	55X3636	SECURITE DE PORTE
224	55X3639	VIS
225	55X3637	VIS SERRURE HUBLLOT
226	55X8219	CHARNIERE DE HUBLLOT
227	55X3640	VIS CHARNIERE
228	55X3641	CABLE DE PORTE
229	55X3568	COMMANDE SERRURE
231	52X0524	FILERIE
231	55X8220	FILERIE DE POMPE
231	5X0397	FILERIE THERMOSTAT--WA 5220
231	55X7863	FILERIE MOTEUR/CARTE
231	55X7864	FILERIE THERMISTANCE
231	55X7866	FIL.PROG/PRESSOSTAT
231	55X7867	FIL.PROG/RESIST/PRES
231	55X7868	FIL.PROG/ELECTROVAN.
231	55X5665	FILERIE PROG/CLAVIER
232	55X8221	MANCHETTE
233	55X2210	BRIDE DE FIXATION
234	55X3659	TRAVERSE ARRIERE
235	55X9076	SUPPORT TUYAU
236	55X5465	PLATINE ARRIERE
237	55X6151	CORDON SECTEUR
238	48X1194	CORDON SECTEUR
239	55X6766	COUVERCLE BORNIER
240	55X6768	VIS FIX.COUVERCLE
242	55X6046	FILTRE ANTIPARASITES
243	55X2472	VIS
244	55X7869	ELECTROVANNE 3VOIES
245	55X3717	VIS
246	55X3665	COLLIER FIXATION
253	55X5380	PORTE
254	55X5381	HUBLLOT
256	55X3652	BUTEE DE PORTE
257	55X3704	RESSORT DE PORTE
258	55X5387	SUPPORT HUBLLOT
260	55X3654	DOIGT DE VERROU
261	55X7897	VIS
263	55X7898	VIS
264	55X2420	DISTRIBUTEUR LESSIVE
265	55X7870	DURIT BOITE CUVE
266	55X3662	COLLIER FIXATION
267	55X6291	TUYAU ELECTROVANNE
268	55X6292	TUYAU ELECTROVANNE

Pos.	Référence	Désignation
269	94X3621	COLLIER FIXATION
272	55X7871	COLLIER FIXATION
272	55X7871	COLLIER FIXATION
273	55X5430	FIXATION DISTRIB.
276	52X0049	PRESSOSTAT
285	55X2777	BOITE A PRODUITS
287	55X2419	INDEX
288	55X2427	SIPHON ADDITIF
290	55X5455	ANNEAU
294	55X3670	TOLE ARRIERE
296	55X2335	TUYAU D'ALIMENTATION
298	55X3671	TOLE DE FOND
299	55X7872	TOP
301	55X3672	RESSORT DROIT
302	55X3673	RESSORT GAUCHE
303	55X3674	GUIDE
304	57X1760	CUVE ASSEMBLEE
305	55X2351	JOINT
306	55X5659	PALIER
307	55X3678	JOINT DE PALIER--69MM
308	55X2511	ROULEMENT
309	55X5660	ROULEMENT
312	55X3665	COLLIER FIXATION
313	55X5457	VIS
314	55X3714	VIS SUPPORT TAMBOUR
316	55X2485	ECROU
318	55X7920	AMORTISSEUR
319	55X2461	VIS AMORTISSEUR
320	55X2501	RONDELLE
321	55X2486	CONTRE-ECROU
322	57X1989	THERMOPLONGEUR
323	55X7874	SONDE DE TEMPERATURE
324	55X7741	DURIT CUVE/POMPE
325	55X2391	CLAPET ANTI-RETOUR
326	55X3685	COLLIER FIXATION
327	55X8200	MOTEUR
331	55X3687	CAPOT DE MOTEUR
333	55X6560	TAMBOUR
335	55X6754	OMEGA
336	55X2450	PLATINE
337	55X6348	AXE DE PALIER
338	55X3690	AMORTISSEUR
339	55X2470	VIS
340	55X2476	VIS FIX.OMEGA
341	55X2475	VIS
342	55X2299	JOINT DE CUVE
343	55X2205	FLASQUE
344	55X8228	LEST
345	55X3692	BRIDE DE FIXATION
346	55X3693	VIS FIX.BRIDE
347	55X3694	RONDELLE
349	55X8201	POULIE
350	55X2477	VIS--M8X20
351	55X2495	RONDELLE
352	55X8202	COURROIE--1249J5
353	55X9011	TUYAU PRESSOSTAT
354	55X7735	CHAMBRE COMPRESSION
401	55X8222	BOITIER
402	55X8223	POMPE
403	55X8224	CORPS
405	55X8225	TUYAU
406	55X8226	COLLIER FIXATION
407	55X8227	TUYAU COUDE