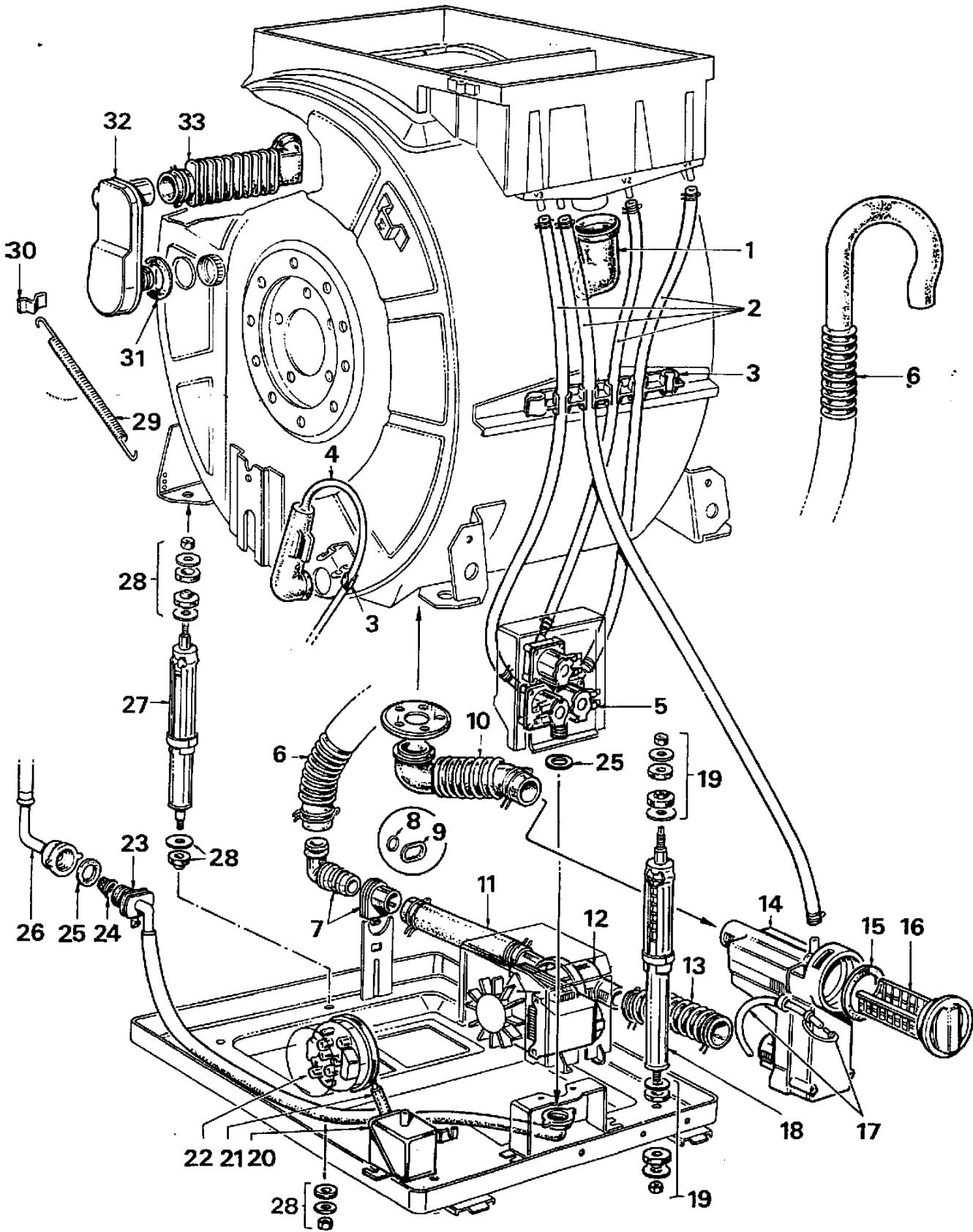


# CIRCUIT D'EAU

## PLANCHE 3



# PANIER ET TRANSMISSION

## PLANCHE 5

