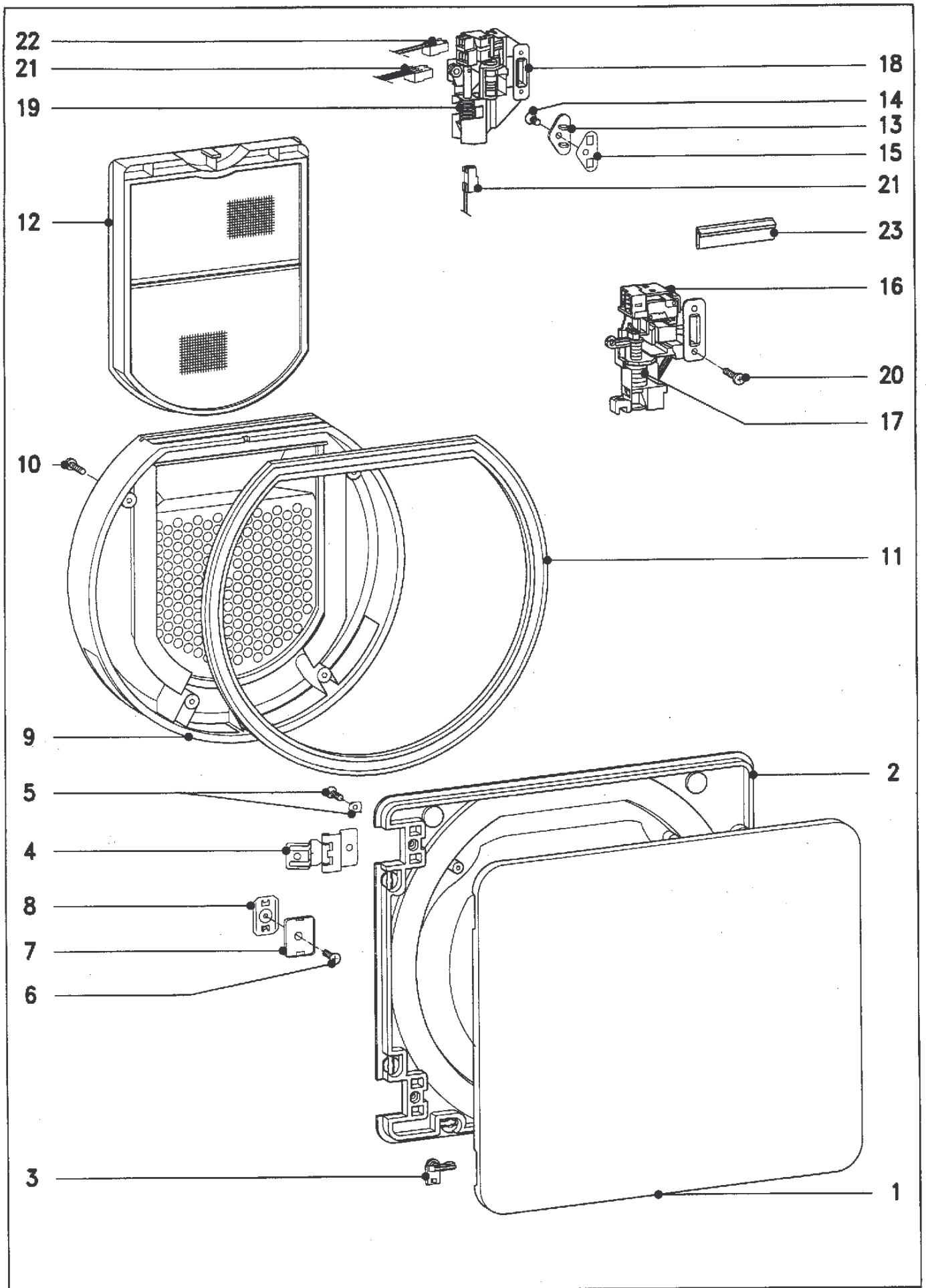


## Carter, tole avant

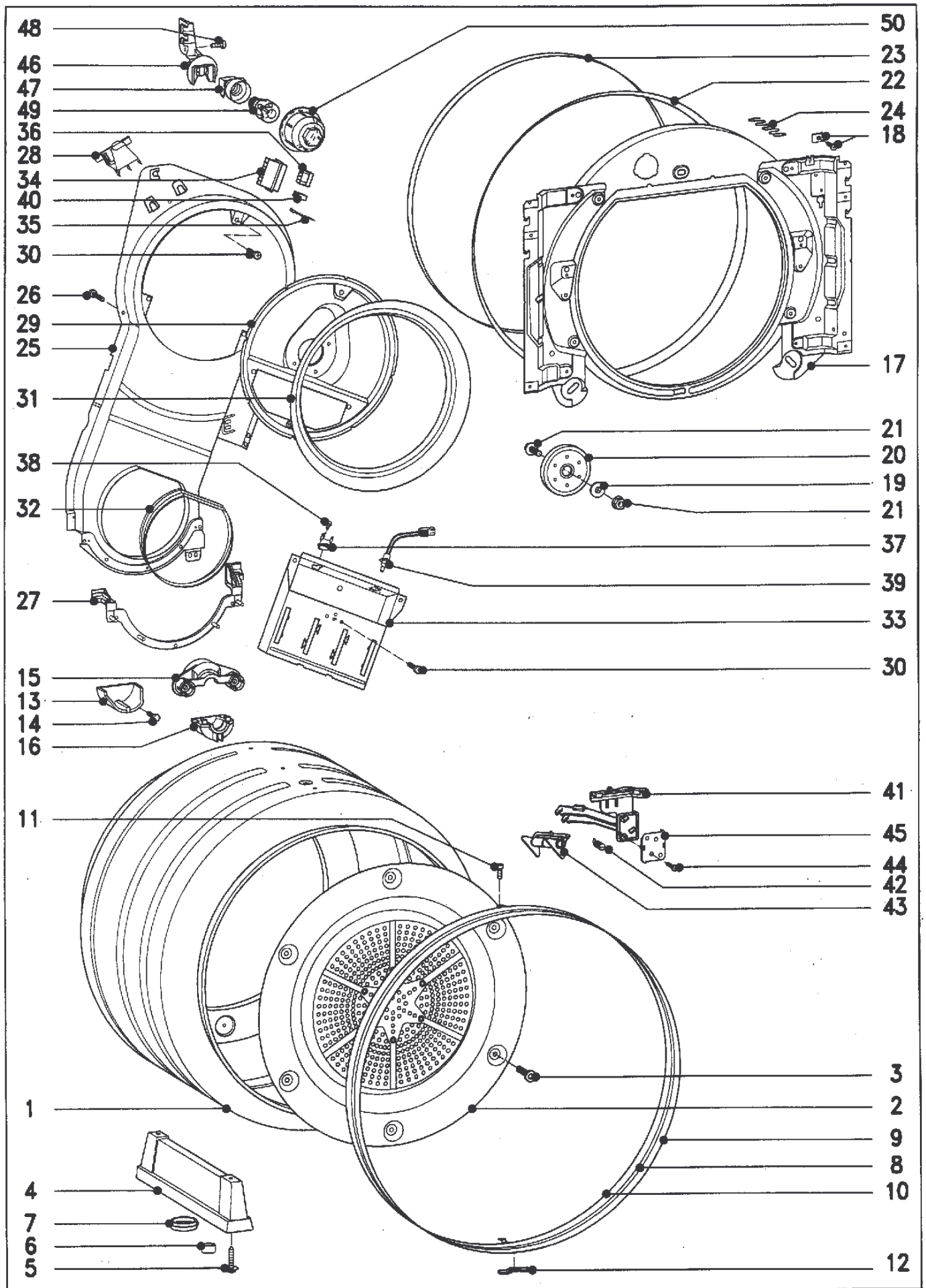
Pos.	Référence	Désignation	SI	Qt	Hz
		HAUTEUR D ENCASTREMENT SOL - PLAN DE TRAVAIL 87 CM			
	0010184	--RONDELLE DIN 125 10,5		2	
	0010190	--ANNEAU RESSORT DIN 127 A10		2	
	0024558	--ECROU SIX PANS DIN 934 M10		4	
	0029025	--ECROU SIX PANS DIN 934 M10		4	
	0050693	--VIS SIX PANS M10X40		2	
	1387350	--VIS PARKER A TETE FRAISEE BZ3,9X22		2	
	1677930	--COSSE PLATE 6,3X0,8		1	
	1988100	--ECROU D ECARTEMENT P539		2	
	2364210	--ECROU		4	
	3412761	--RIVET DE FERMETURE 4,0X8,0		2	
	3633620	--ECROU B4,2		1	
	3848520	--CALE D EPAISSEUR		2	
	4059991	--VIS PARKER TETE BOMBEE 4,2X9,5		1	
	4059991	--VIS PARKER TETE BOMBEE 4,2X9,5		4	
	4063910	--VIS PARKER TETE BOMBEE 4,2X9,5		2	
	4308670	--VIS PARKER TETE BOMBEE 4,8X9,5		1	
	4710280	--VIS PARKER TETE BOMBEE 4,2X16		4	
	4876210	--VIS PARKER TETE BOMBEE 5,5X16		2	
	5379080	--VIS PARKER TETE BOMBEE 4,2X10,5		2	
1	3524719	CARTER	**	1	
1	4767181	CARTER	**	1	
1	4767182	CARTER	**	1	
1	4767183	CARTER		1	
1	5006900	CARTER	**	1	
1	5006901	CARTER	**	1	
10		-- FIXATION			
11	4595360	RESSORT DE SERRAGE TOLE AVANT		1	
12	3412822	JOINT D ENTOURAGE	**	2	
12	3469982	JOINT D ENTOURAGE	**	2	
12	4411630	JOINT D ENTOURAGE TOLE AVANT		2	
12	4411640	JOINT D ENTOURAGE TOLE AVANT	**	2	
12	4829820	JOINT D ENTOURAGE	**	2	
12	4829821	JOINT D ENTOURAGE	**	2	
12	4829830	JOINT D ENTOURAGE	**	2	
12	4829831	JOINT D ENTOURAGE	**	2	
13	3773671	BANDEAU INFERIEUR BLANC		1	
14	4521980	RAIL DE GUIDAGE	**	1	
14	4521981	RAIL DE GUIDAGE TORON		1	
15	3931141	SOCLE CARTERBLANC	**	1	
15	3931142	BANDEAU INFERIEUR CARTERBLANC	**	1	
15	3933481	SOCLE CARTERBLANC	**	1	
15	3933482	SOCLE CARTERBLANC		1	
16		-- FIXATION			
17	4748440	BOUCHON BANDEAU INFERIEUR		2	
18+19	0427621	PIED		4	
19		-- FIXATION			
2	3988921	FIXATION	**	1	
2	3988922	FIXATION	**	1	
2	3988923	FIXATION	**	1	
2	3988924	FIXATION TABLEAU DE COMMANDE		1	
20	3904033	TOLE DE PROTECTION		1	
21		-- FIXATION			
22	3125822	PLAQUE AMORTISSEUR		1	
23	4041501	PLAQUE AMORTISSEUR MOTORSCHIENE		1	
24	3777090	EQUERRE DE FIXATION COUVERCLE	**	2	
24	4862680	EQUERRE DE FIXATION COUVERCLE		2	
25	2215745	COUVERCLE PLASTIQUE BLANC LUMI	**	1	
25	2215746	COUVERCLE PLASTIQUE BLANC LUMI	**	1	
25	2215747	COUVERCLE CARTER	**	1	
25	3788503	COUVERCLE PLASTIQUE BLANC LUMI	**	1	
25	3788504	COUVERCLE PLASTIQUE BLANC LUMI	**	1	
25	3788505	COUVERCLE PLASTIQUE BLANC LUMI	**	1	
25	3841043	COUVERCLE PLASTIQUE BLANC LUMI	**	1	
25	3841044	COUVERCLE PLASTIQUE BLANC LUMI	**	1	
25	3841045	COUVERCLE PLASTIQUE BLANC LUMI	**	1	
25	4858570	COUVERCLE PLASTIQUE BLANC LUMI	**	1	
25	4858571	COUVERCLE PLASTIQUE BLANC LUMI	**	1	

Pos.	Référence	Désignation	SI	Qt	Hz
25	4858572	COUVERCLE PLASTIQUE BLANC LUMI		1	
26		COUVERCLE PLASTIQUE BLANC LUMI			
27		-- FIXATION			
28	4292351	BOUCHON BLANC LUMIERE	**	2	
28	4419010	BOUCHON CARTERBLANC		2	
29	3812680	PIECE DE SERRAGE DROITE		1	
29	3812710	PIECE DE SERRAGE GAUCHE		1	
3		-- FIXATION			
30		-- FIXATION			
31+32					
31+32	3857290	ADAPT.ACCESSOIRE SOCLE SURELE.	**	1	
31+32	3857291	ADAPT.ACCESSOIRE SOCLE SURELE.	**	1	
31+32	3857292	ADAPT.ACCESSOIRE SOCLE SURELE.	W	1	
32		-- FIXATION			
4	4721330	TOLE AVANT	**	1	
4	4721331	TOLE AVANT	**	1	
4-8	5021150	TOLE AVANT	**	1	
4-8	5021151	TOLE AVANT		1	
5	3583910	-CHARNIERE EN BAS		1	
6	3566520	-CHARNIERE EN HAUT		1	
7	3677870	-RESSORT A LAME EMV SICHERHEIT		1	
8		-- FIXATION			
9		-- FIXATION			
O.ABB.		-- FIXATION			
O.ABB.		-- MISE A LA TERRE			
O.ABB.	4823060	PLAQUE SIGNALETIQUE ROHTEIL		1	



## Porte,fermeture

Pos.	Référence	Désignation	Sl	Qt	Hz
		FERMETURE - ELECTRONIQUE EPW			
		FERMETURE - INTERRUPTEUR A POUSSOIR			
	1308170	--ECROU BG4,8		1	
	1308170	--ECROU BG4,8		2	
	4200880	--VIS PARKER TETE BOMBEE 4,2X13		4	
	4217311	FERMETURE 220-240V 50HZ		1	
	4363530	--VIS A TETE BOMBEE 4X14		2	
	4667000	--VIS PARKER A TETE FRAISEE 4,8X13		2	
	4667010	--VIS PARKER A TETE FRAISEE 4,8X16		1	
1	3743610	TOLE EXTERIEURE DE PORTE		1	
10		-- FIXATION			
11	4229510	JOINT CIRCULAIRE		1	
11	4521460	JOINT CIRCULAIRE	**	1	
12	2965981	FILTRE A PELUCHES	**	1	
12	4046601	FILTRE A PELUCHES		1	
12	4473861	FILTRE A PELUCHES	**	1	
13	3206291	CROCHET DE FERMETURE		1	
14		-- FIXATION			
15	1322460	INTERCALAIRE 1MM		1	
15	3842390	INTERCALAIRE 0,5-1,3MM		1	
16+17	3168541	FERMETURE 220/240V 50/60HZ	**	1	
17	3676870	-BOBINE 220/240V 50/60HZ		1	
18+19	3942090	FERMETURE 220-240V 50HZ	**	1	
18+19	3942091	VERROU DE BLOCAGE 20055.0.600	**	1	
18+19	4217310	FERMETURE 220-240V 50HZ	**	1	
18+19	4217311	FERMETURE 220-240V 50HZ		1	
19	3942190	-BOBINE 20055.0.018	**	1	
19	4217290	-BOBINE 220-240V 50HZ		1	
2	1213851	CONTRE-PORTE INTERIEURE	**	1	
2	1462201	CONTRE-PORTE INTERIEURE		1	
20		-- FIXATION			
21	4711190	TORON PARTIEL 5		1	
22	4757160	TORON PARTIEL 3		1	
23	4873880	SUPPORT CABLE		1	
3	1237161	BOUTON		6	
4	3711590	CHARNIERE		2	
5		-- FIXATION			
6		-- FIXATION			
7	2595620	COIFFE CHARNIERE		2	
8	3993000	PLAQUE	**	2	
8	3993001	PLAQUE		2	
9	2085803	COIFFE DE PORTE	**	1	
9	2085804	COIFFE DE PORTE		1	



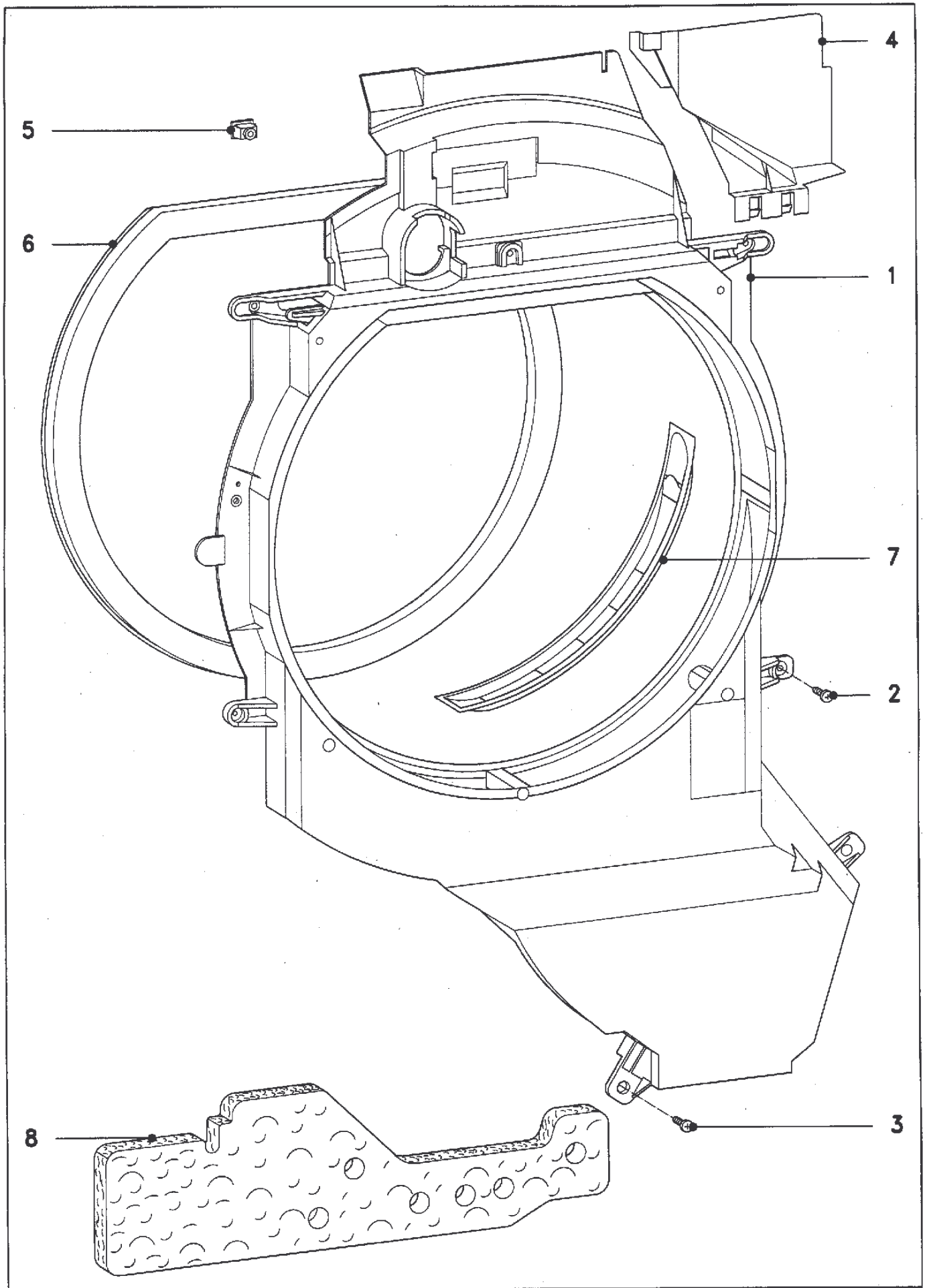
## Tambour, palier, palier, batterie

Pos.	Référence	Désignation	SI	Qt	Hz
		AU NR SERIE 30414139/T494C			
		AU NR SERIE 30521828/T484C			
		AU NR SERIE 30529087/T495C			
		DU NR SERIE 30414140			
		DU NR SERIE 30414140/T494C			
		DU NR SERIE 30521829			
		DU NR SERIE 30521829/T484C			
		DU NR SERIE 30529088			
		DU NR SERIE 30529088/T495C			
		DU NR SERIE 30800843/T494C			
		DU NR SERIE 30801319/T495C			
		DU NR SERIE 30804468/T484C			
	0065956	--VIS PARKER A TETE HEXAGONALE 5,5X25		2	
	1387790	--VIS CYLINDRIQUE M6X12		6	
	1774860	--ECROU BG B4,2		4	
	2218210	--ECROU SIX PANS M8		2	
	2363680	--VIS PARKER A TETE HEXAGONALE 4,2X16		5	
	4058470	--VIS A TETE BOMBEE 4X16		1	
	4059991	--VIS PARKER TETE BOMBEE 4,2X9,5		2	
	4063910	--VIS PARKER TETE BOMBEE 4,2X9,5		1	
	4109031	--VIS SIX PANS 4X25		1	
	4361781	--VIS SIX PANS M8X25		2	
	4667600	--VIS PARKER A TETE HEXAGONALE 4,2X13		1	
	4667600	--VIS PARKER A TETE HEXAGONALE 4,2X13		2	
	4667600	--VIS PARKER A TETE HEXAGONALE 4,2X13		3	
	4769830	--VIS A TETE BOMBEE CM4X10		1	
	4897150	--VIS PARKER TETE BOMBEE 3,5X7,5		1	
	4924141	--VIS PARKER A TETE HEXAGONALE 5,5X25		4	
	4997110	--VIS PARKER TETE BOMBEE 4,2X16		4	
	5021710	--VIS PARKER A TETE HEXAGONALE 4,2X13		5	
1	2085481	TAMBOUR	**	1	
1+8-10	2397112	TAMBOUR		1	
10	1577422	BANDE CONTACT CONDUCTEUR PLUS	**	1	
11		-- FIXATION			
12	1240600	ENTRETOISE		1	
13	2085560	CARTER DE PALIER		1	
14		-- FIXATION			
15	1833331	COUSSINET PARTIE SUPERIEURE	**	1	
15	4385450	COUSSINET PARTIE SUPERIEURE	**	1	
15+16	1773482	PALIER TAMBOUR	**	1	
15+16	5036390	PALIER TAMBOUR		1	
16	1833310	COUSSINET PARTIE INFERIEURE	**	1	
16	4385440	COUSSINET PARTIE INFERIEURE	**	1	
17	4569142	BAGUE DE PALIER	**	1	
17	4569143	BAGUE DE PALIER	**	1	
17	4569144	BAGUE DE PALIER		1	
18		-- FIXATION			
19	4113541	BAGUE D ECARTEMENT		2	
2	2085441	FOND DE TAMBOUR BAUGRUPPE		1	
20	1641853	ROULETTE	**	2	
20	1641854	ROULETTE BAUGRUPPE	**	2	
20	1715622	ROULETTE	**	2	
20	1715623	ROULETTE		2	
21		-- FIXATION			
22	4679811	JOINT	**	1	
22	4679812	JOINT	**	1	
22	4679813	JOINT STOCKAGE		1	
23	1272692	BANDE DE SERRAGE STOCKAGE		1	
23	4668380	BANDE DE SERRAGE	**	1	
24	0012740	TENDEUR RESSORT		1	
25	4662100	CONDUIT CHAUFFAGE		1	
26		-- FIXATION			
27	4180810	JOINT PROFILE CONDUIT CHAUFFAGE		1	
27	4593970	JOINT PROFILE CONDUIT CHAUFFAGE	**	1	
28	2085671	SUPPORT		1	
29	2085521	TOLE INTERCALAIRE	**	1	
29	2085522	TOLE INTERCALAIRE		1	
3		-- FIXATION			
30		FIXATION			



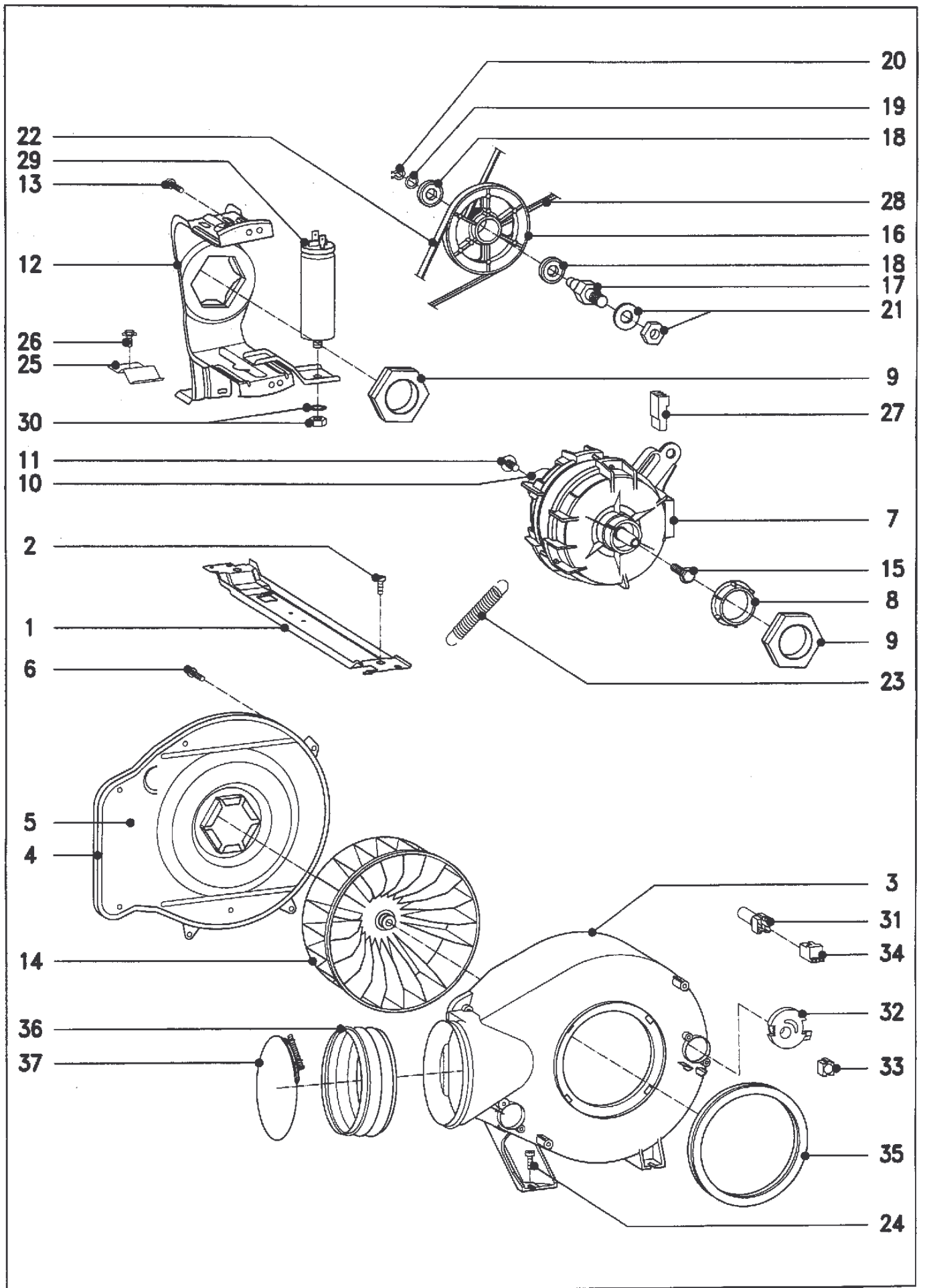
Pos.	Référence	Désignation	SI	Qt	Hz
31	4679800	JOINT		1	
32	2939300	JOINT CONDENSEUR		1	
33-35	4688900	BATTERIE DE CHAUFFE 1,94/3,1KW 230V		1	
34	4700440	-CARTER DE PRISE DE COURANT 8 POLES		1	
35	0014845	-COSSE PLATE 6,3MM 1,5-2,5QMM		2	
35	1435120	-COSSE PLATE 6,3MM 0,5-1,0QMM		2	
36	3446400	CARTER DE PRISE DE COURANT 4 POLES		1	
37	4710950	THERMOSTAT 36TXH11-F6 170 GRAD	**	1	
37	5126720	THERMOSTAT 36FXH16-200 175 GRAD		1	
38		-- FIXATION			
39	4594060	SONDE DE TEMPERATURE NTC TE14	**	1	
39	4594061	SONDE DE TEMPERATURE NTC TE14	**	1	
39	4594062	SONDE DE TEMPERATURE NTC TYP: 040007		1	
4	1248914	AUBE DE TAMBOUR SECHE LINGE AUTOMATIQUE		2	
40	3536640	CARTER DE PRISE DE COURANT 2 POLES		1	
41-43	1553827	PALPEUR	**	1	
41-43	1553828	PALPEUR	**	1	
41-43	1553829	PALPEUR		1	
41-43	4385913	PALPEUR	**	1	
41-43	4385914	PALPEUR	**	1	
41-43	4385915	PALPEUR BAUGRUPPE	**	1	
41-43	5000050	PALPEUR	**	1	
42	1497000	-RESSORT A TRACTION	**	1	
42	4595720	-RESSORT A TRACTION PALPEUR		1	
43	4490380	-CHARBON MOTEUR	**	1	
43	4490381	-CHARBON MOTEUR		1	
44		-- FIXATION			
45	1841060	INTERCALAIRE	W	1	
46	3049530	SUPPORT	**	1	
46	4050070	SUPPORT	**	1	
46+47	4622330	CHASSIS	**	1	
46+47	4747600	CHASSIS	**	1	
46+47	4747601	CHASSIS		1	
47	3049480	CHASSIS	**	1	
47	4035280	CHASSIS	**	1	
47	4035281	CHASSIS	**	1	
48		-- FIXATION			
49					
49	1380930	LAMPE 15W 250V E14 300GRAD		1	
49	4263810	LAMPE 10W 230V E14 300GRAD		1	
5		-- FIXATION			
50					
50	1567834	COIFFE		1	
50	4919580	COIFFE	**	1	
50	4919581	COIFFE UNITE D ECLAIRAGE		1	
50	5271900	COIFFE		1	
6	1931731	JOINT AUBE DE TAMBOUR		2	
7	4429100	DOUILLE AUBE DE TAMBOUR		2	
8	1543612	CALE BANDE CONTACT	**	1	
8	4748070	CALE BANDE CONTACT	**	1	
8-10	1461695	BANDE CONTACT BAUGRUPPE		1	
9	1577411	BANDE CONTACT CONDUCTEUR MOINS	**	1	
O.ABB.	0792452	GRAISSE HIGH-LUB LFB 2000	W	1	
O.ABB.	2338790	GRAISSE UNISILICON TK572 6G	W	1	





## Entonnoir

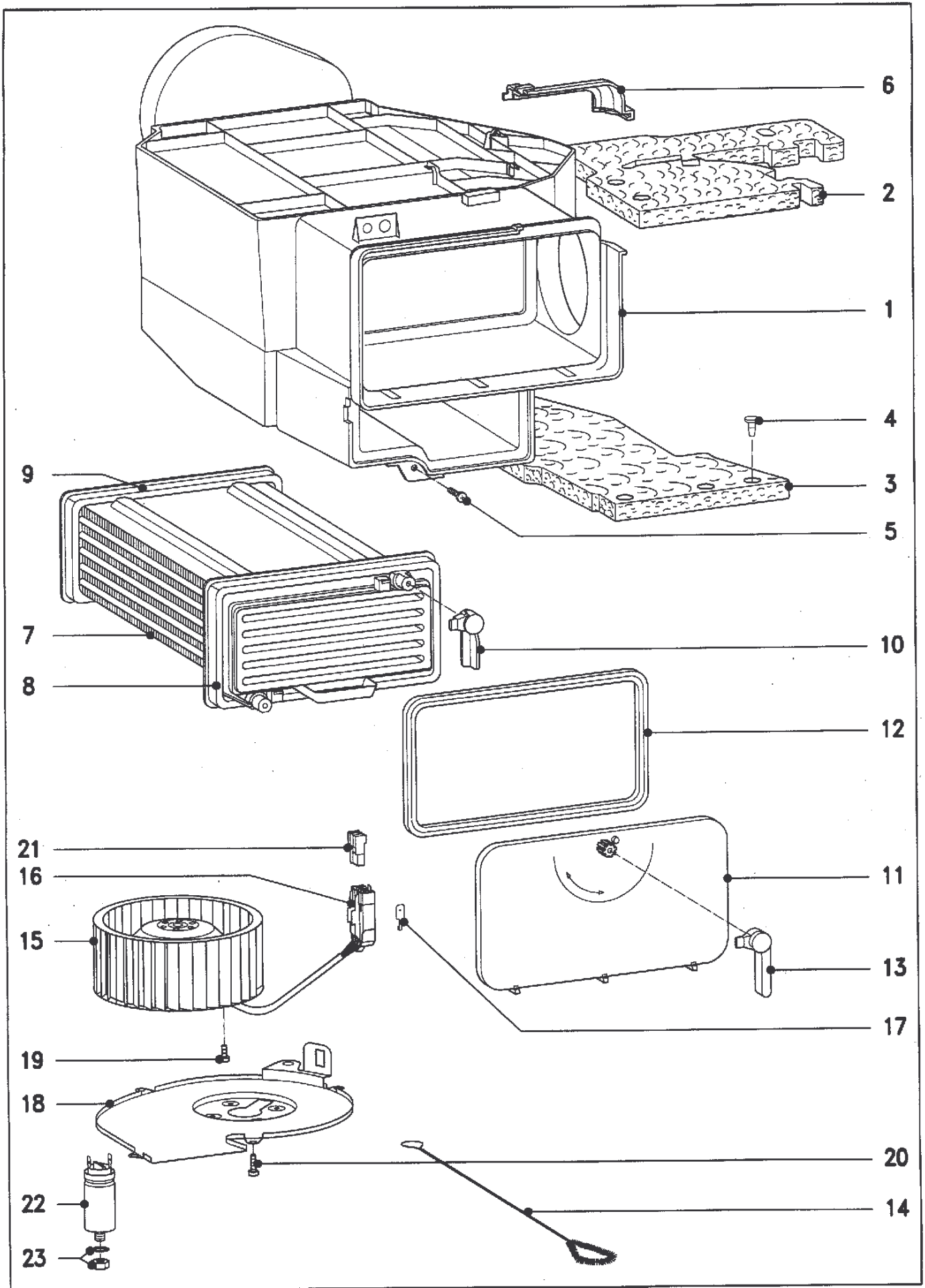
Pos.	Référence	Désignation	SI	Qt	Hz
	3919870	--VIS A TETE BOMBEE 4X14		2	
	4054440	--VIS PARKER TETE BOMBEE 4,2X8,5		6	
	4510750	--VIS PARKER TETE BOMBEE 4,2X16		2	
1	4726500	ENTONNOIR BAUGRUPPE	**	1	
1	4726501	ENTONNOIR BAUGRUPPE		1	
2		-- FIXATION			
3		-- FIXATION			
4	3829760	PROTECTION ENTONNOIR		1	
5	1314722	PIECE DE SERRAGE BAGUE DE PALIER		2	
6	1225803	JOINT	**	1	
6	2491890	JOINT BAGUE DE PALIER		1	
7	4061831	FILTRE A PELUCHES GAUCHE		1	
7	4061841	FILTRE A PELUCHES DROITE		1	
8	4041491	PLAQUE AMORTISSEUR TOLE AVANT		1	



**Entrainement,ventilateur(sechage)**

Pos.	Référence	Désignation	SI	Qt	Hz
		AU NR SERIE			
		DU NR SERIE			
	0026394	--RONDELLE EVENTAIL DIN6798 J8,4		1	
	0028989	--ECROU SIX PANS DIN 936 M8		1	
	0029025	--ECROU SIX PANS DIN 934 M10		1	
	1400440	--RONDELLE DE TENSION DIN6796 A10		1	
	2639910	--VIS PARKER A TETE HEXAGONALE 4,8X13		2	
	3871681	--VIS A TETE BOMBEE 4X25		5	
	3908170	--VIS SIX PANS DM5X9,1		1	
	4043641	--VIS PARKER A TETE HEXAGONALE 4,8X9,5		2	
	4059991	--VIS PARKER TETE BOMBEE 4,2X9,5		2	
	4667830	--COLLIER DE SERRAGE 117DRM		2	
	4710280	--VIS PARKER TETE BOMBEE 4,2X16		1	
	5086450	--VIS SIX PANS M6X28		1	
	5086460	--VIS SIX PANS M6X10		1	
1	1715493	RAIL	**	1	
1	1715494	RAIL ENTRAINEMENT	**	1	
1	4329781	RAIL	**	1	
1	4329782	RAIL		1	
10	4637080	-POULIE 32,5X8		1	
11		-- FIXATION			
12	1715472	-ETRIER		1	
13		-- FIXATION			
14	1675544	-TURBINE DE VENTILATEUR	**	1	
14	1675545	-TURBINE DE VENTILATEUR EINMOTORENANTRI	**	1	
14	1675546	-TURBINE DE VENTILATEUR		1	
15		-- FIXATION			
16	2102300	-POULIE DOUBLE	**	1	
16-20	1602221	-POULIE DOUBLE		1	
17	2102320	-TOURILLON		1	
18	3892710	-ROULEMENT A BILLES 608-2Z 8X22X7		2	
19	1325280	-RONDELLE DE COMPENSATION - KAS 12X8,3X		1	
2		-- FIXATION			
20	0030715	-CIRCLIPS DIN 471 8X0,8		1	
21		-- FIXATION			
22	1710130	-COURROIE TRAPEZOIDALE 8X335		1	
22	1944002	-COURROIE TRAPEZOIDALE 8X335	**	1	
22	1944003	-COURROIE TRAPEZOIDALE 8X335	**	1	
23	1694681	-RESSORT A TRACTION		1	
24		-- FIXATION			
25	1715541	RESSORT DE SERRAGE ENTRAINEMENT		1	
26		-- FIXATION			
27	2311370	CARTER DE PRISE DE COURANT 3 POLES		1	
28	1492190	COURROIE CRANTEE 5PJ 1915	**	1	
28	1492200	COURROIE CRANTEE 5PJ 1915	**	1	
28	1850800	COURROIE CRANTEE 5PJ 1915	**	1	
28	5017140	COURROIE CRANTEE 5PJ 1915		1	
28	5032660	COURROIE CRANTEE 5PJ 1915	**	1	
29	1835851	CONDENSATEUR 8UF 470V		1	
29	4597670	CONDENSATEUR 8UF 400V	**	1	
29	4816600	CONDENSATEUR 8UF 400V	**	1	
3	2939942	-CARTER VENTILATEUR	**	1	
3	2939943	-CARTER VENTILATEUR	**	1	
3	5008370	-CARTER VENTILATEUR		1	
3-23	3328322	VENTILATEUR ME 10-63/2 230V 50HZ	**	1	
3-23	3328323	VENTILATEUR ME 10-63/2 230V 50HZ	**	1	
3-23	3328324	VENTILATEUR ME 15-63/2 230V 50HZ	**	1	
3-23	3328325	VENTILATEUR ME15-63/2 230V/50HZ		1	
30		-- FIXATION			
31	3523182	SONDE DE TEMPERATURE	**	1	
31	3523183	SONDE DE TEMPERATURE K276/12K/A21	**	1	
31+32	3887582	SONDE DE TEMPERATURE	**	1	
31+32	3887583	SONDE DE TEMPERATURE		1	
32					
32	2031732	-BOUCHON		1	
33					
33	4879390	BOUCHON NTC		1	
34	2950710	CARTER DE PRISE DE COURANT 2 POLES		1	
35	1706524	JOINT CIRCUIT AIRE	**	1	

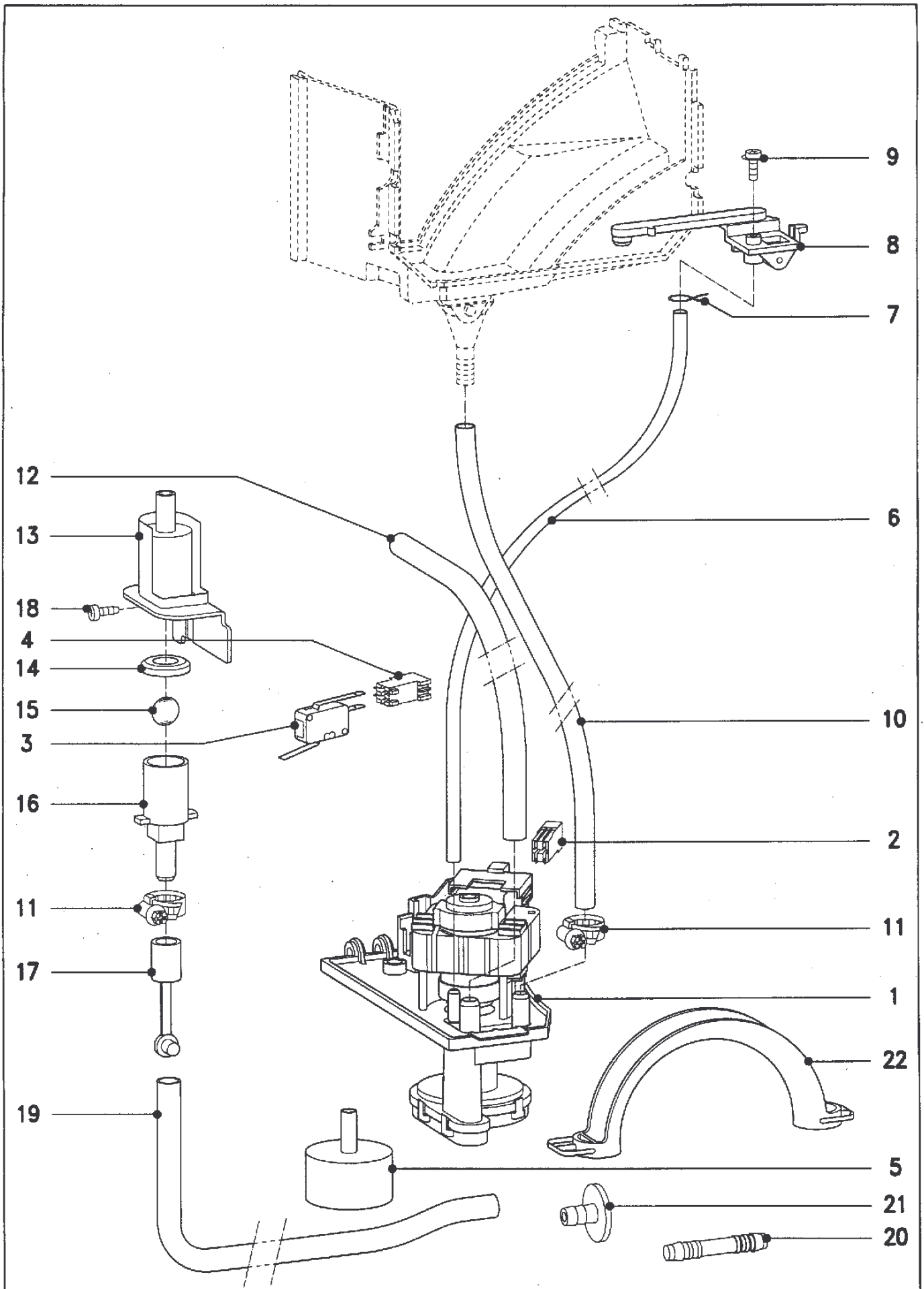
Pos.	Référence	Désignation	SI	Qt	Hz
35	4832580	JOINT CIRCULAIRE VENTILATEUR		1	
36	4086300	DURIT DE RACCORDEMENT		1	
37		-- FIXATION			
4	1684260	-JOINT		1	
5	1675643	-COUVERCLE DE SOUFFLERIE		1	
6		-- FIXATION			
7	4424190	-MOTEUR A COURANT ALTERNATIF ME 10-63/2	**	1	
7	4424200	-MOTEUR A COURANT ALTERNATIF ME 10-63/2	**	1	
7	4698730	-MOTEUR A COURANT ALTERNATIF ME 15-63/2	**	1	
7	4698731	-MOTEUR A COURANT ALTERNATIF ME 15-63/2	**	1	
7	5037640	-MOTEUR A COURANT ALTERNATIF ME 15-63/2	**	1	
7	5037641	-MOTEUR A COURANT ALTERNATIF ME 15-63/2	**	1	
7-11	1880306	-MOTEUR A COURANT ALTERNATIF ME 10-63/2	**	1	
7-11	1880307	-MOTEUR A COURANT ALTERNATIF ME 15-63/2	**	1	
7-11	1880308	-MOTEUR A COURANT ALTERNATIF ME 15-63/2		1	
8	1704590	-CARTER DE PALIER		2	
9	1704601	-AMORTISSEUR CAOUTCHOUC	**	2	
9	4832601	-AMORTISSEUR CAOUTCHOUC		2	



## Condenseur,ventilateur(refroidis)

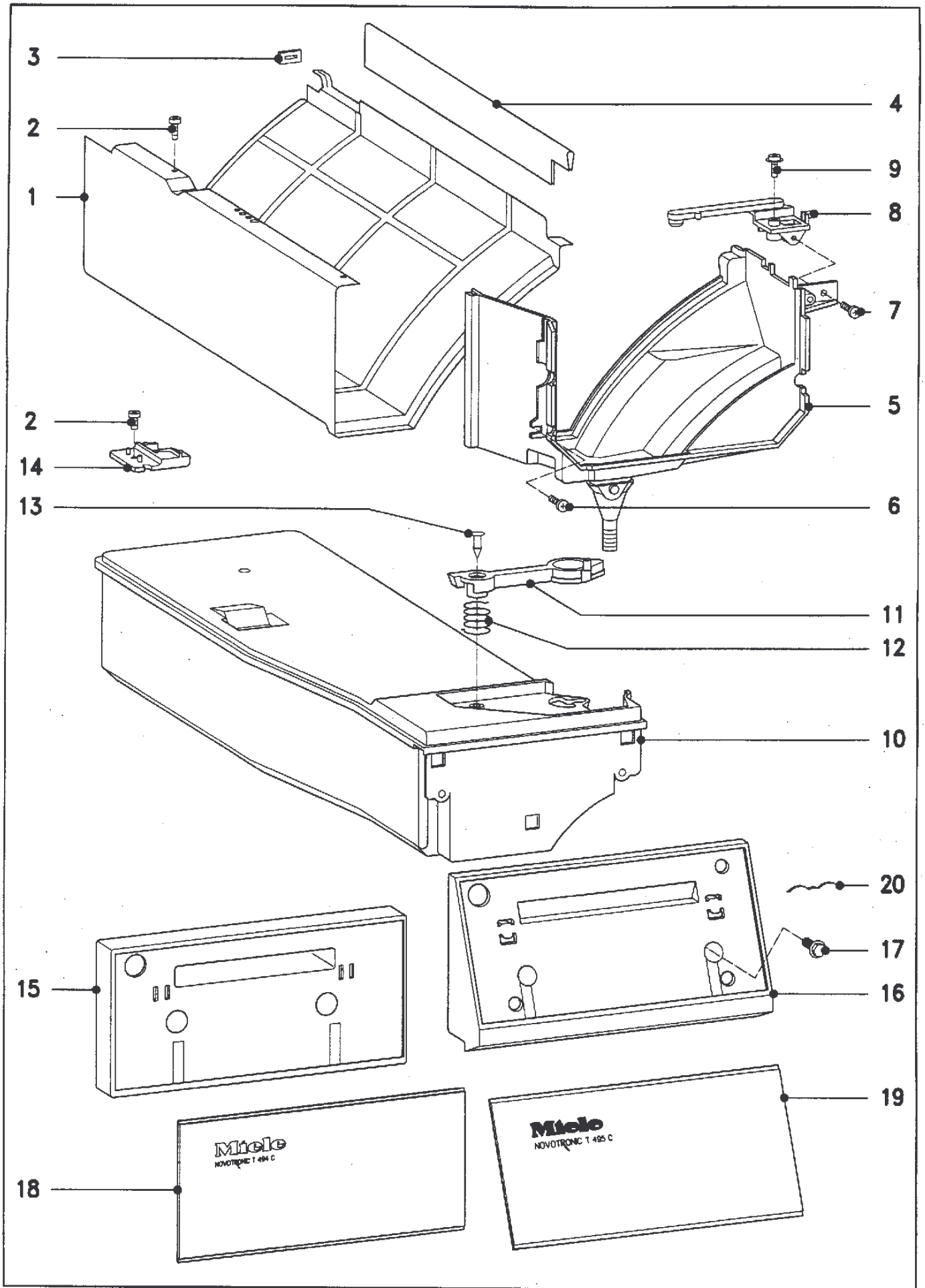
Pos.	Référence	Désignation	SI	Qt	Hz
	0026394	--RONDELLE EVENTAIL DIN6798 J8,4		1	
	0028989	--ECROU SIX PANS DIN 936 M8		1	
	3998250	--BOUCHON CONDENSEUR		7	
	4187770	--VIS PARKER TETE BOMBEE 4,2X9,5		1	
	4361730	--VIS A TETE BOMBEE M4X8		4	
	4362540	--VIS A TETE BOMBEE 5X14		4	
1-4	3796545	CONDENSEUR	**	1	
1-4	3796546	CONDENSEUR	**	1	
1-4	4500791	CONDENSEUR	**	1	
1-4	4500792	CONDENSEUR		1	
10	4126622	-BOUTON	**	2	
10	4126623	-BOUTON ECHANGEUR DE CHALEUR		2	
11	2817863	COUVERCLE AVANT	**	1	
11-13	3140482	COUVERCLE AVANT		1	
12	2836100	-JOINT COUVERCLE		1	
13	4411620	-BOUTON	**	1	
13	4411621	-BOUTON		1	
14	1412110	BROSSE	W	1	
15-17	2945153	VENTILATEUR R2E140 230/240V 50HZ	**	1	
15-17	2945154	VENTILATEUR R2E140 230/240V 50HZ	**	1	
15-19	4754990	VENTILATEUR R2E140 230/240V 50HZ	**	1	
15-19	4754991	VENTILATEUR R2E140 230/240V 50HZ		1	
16	1689331	-CARTER DE PRISE DE COURANT 4 POLES		1	
17	1435120	-COSSE PLATE 6,3MM 0,5-1,0QMM		4	
18	2836113	-COUVERCLE DE SOUFFLERIE	**	1	
18	2836114	-COUVERCLE DE SOUFFLERIE		1	
19		-- FIXATION			
2	4006760	-PLAQUE AMORTISSEUR		1	
20		-- FIXATION			
21	2311370	CARTER DE PRISE DE COURANT 3 POLES		1	
22	3640311	CONDENSATEUR 2UF 450V		1	
22	4362770	CONDENSATEUR 2UF 400V	**	1	
23		-- FIXATION			
3	4006781	-PLAQUE AMORTISSEUR		1	
4		-- FIXATION			
5		-- FIXATION			
6	2950251	CACHE PRISE CONDENSEUR		1	
7	2836032	ECHANGEUR DE CHALEUR	**	1	
7-10	3328342	ECHANGEUR DE CHALEUR		1	
8	2836091	-JOINT AVANT		1	
9	2836071	-JOINT ARRIERE		1	





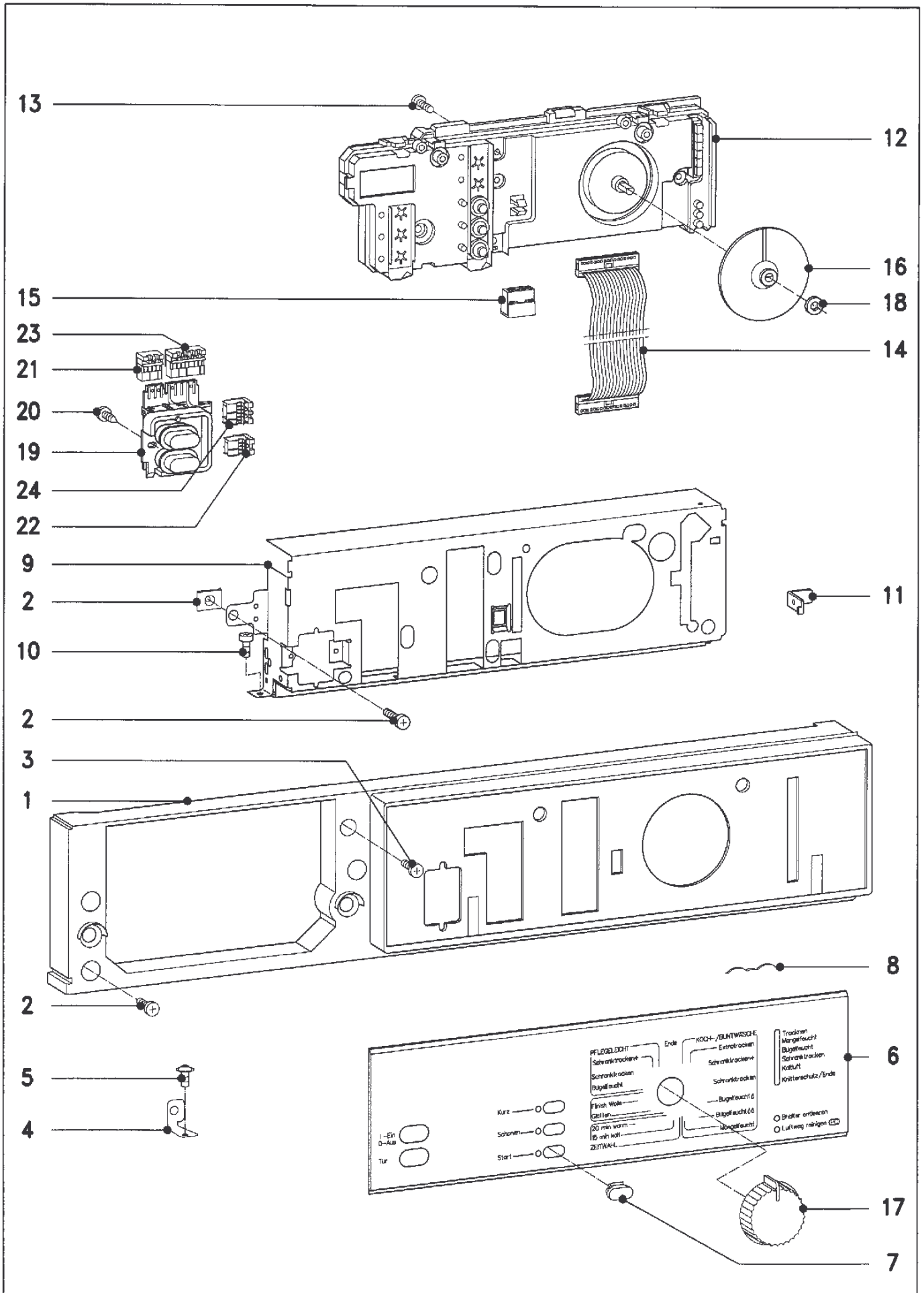
## Pompe pour eau condensee

Pos.	Référence	Désignation	SI	Qt	Hz
	1552540	--COLLIER DE SERRAGE SGT 8-16		1	
	1552540	--COLLIER DE SERRAGE SGT 8-16		2	
	1554990	--COLLIER DE SERRAGE RSF 8		2	
	4063910	--VIS PARKER TETE BOMBEE 4,2X9,5		1	
	4667390	--VIS PARKER TETE BOMBEE 4,2X13		1	
+11	3967090	SOUPAPE ANTI-RETOUR	**	1	
+11	4622340	SOUPAPE ANTI-RETOUR		1	
1	2854695	POMPE POUR EAU CONDENSEE P6-5-3020L 220	**	1	
1	2854696	POMPE POUR EAU CONDENSEE P6-5-3020L 220		1	
10	2907291	DURIT DE RACCORDEMENT	**	1	
10	3849721	DURIT DE RACCORDEMENT		1	
11		-- FIXATION			
12	2907241	DURIT DE RACCORDEMENT	**	1	
12	3849741	DURIT DE RACCORDEMENT	**	1	
12	4105900	DURIT DE RACCORDEMENT		1	
13	3799472	-CORPS DE SOUPAPE RACCORD EVACUATION		1	
13-17					
14	1179840	-JOINT CIRCULAIRE		1	
15	3022171	-BILLE DRM 15		1	
16	3800531	-SUPPORT REDUCTEUR		1	
17	1833143	-BOUCHON		1	
18		-- FIXATION			
19	1221202	TUYAU DE VIDANGE 10X2,25X2000MM		1	
19	1555091	TUYAU 10X2,25MM	W	1*	
19	1596881	TUYAU DE VIDANGE 9X2,25X4000MM	W	1	
2	2950710	CARTER DE PRISE DE COURANT 2 POLES		1	
20	1598920	RACCORD POUR TUYAU	W	1	
21	1571760	DOUILLE TUYAU DE VIDANGE		1	
22	0579621	SUPPORT TUYAU DE VIDANGE		1	
3	3015041	INTERRUPTEUR D417-YGAA 1S		1	
4	3536620	CARTER DE PRISE DE COURANT 2 POLES	**	1	
4	4432960	CARTER DE PRISE DE COURANT 2 POLES		1	
5	2907321	FLOTTEUR		1	
6	2907270	DURIT DE RACCORDEMENT	**	1	
6	3849650	DURIT DE RACCORDEMENT		1	
7		-- FIXATION			
8	2942720	CONDUIT D ALIMENTATION		1	
9		-- FIXATION			



## Reservoir a eau

Pos.	Référence	Désignation	SI	Qt	Hz
	0065909	--VIS PARKER A TETE HEXAGONALE 5,5X19		2	
	2929411	--RESSORT A PRESSION TABLEAU DE COMMANDE		2	
	4063910	--VIS PARKER TETE BOMBEE 4,2X9,5		1	
	4200880	--VIS PARKER TETE BOMBEE 4,2X13		1	
	4245730	--VIS PARKER TETE BOMBEE 4,2X9,5		1	
	4245730	--VIS PARKER TETE BOMBEE 4,2X9,5		2	
	4667390	--VIS PARKER TETE BOMBEE 4,2X13		1	
1	1661714	GUIDE	**	1	
1	1661715	GUIDE RESERVOIR		1	
10	3389431	RESERVOIR A EAU	**	1	
10-13	3389441	RESERVOIR A EAU BAUGRUPPE		1	
11	1653603	-FERMETURE		1	
12	1670291	-RESSORT		1	
13	1830420	-RIVET		1	
14	2021450	PIECE DE SERRAGE RESERVOIR		1	
15	3778410	PLAQUE POIGNEE BLANC LUMIERE		1	
16		PLAQUE POIGNEE BLANC LUMIERE			
17		-- FIXATION			
18		OBTURATEUR BLANC L.			
18	4709500	OBTURATEUR BLANC L.		1	
19		OBTURATEUR BLANC LUMIERE			
2		-- FIXATION			
20		-- FIXATION			
3	4160520	DOUILLE DE RECEPTION TOLE GUIDE		1	
4	1761572	CACHE PRISE	**	1	
4	4830150	CACHE PRISE GUIDE		1	
5	2906522	RECIPIENT COLLECTEUR		1	
6		-- FIXATION			
7		-- FIXATION			
8	2942720	CONDUIT D ALIMENTATION		1	
9		-- FIXATION			



## Tableau de commande,inst.elec. t

Pos.	Référence	Désignation	SI	Qt	Hz
		ELECTRONIQUE EPW - ELECTRONIQUE EL			
		ELECTRONIQUE EPW - FERMETURE/PALPEUR			
		INTERRUPTEUR A POUSSOIR - ELECTRONIQUE			
		INTERRUPTEUR A POUSSOIR - FERMETURE			
		AU NR SERIE 30837952/T484C			
		AU NR SERIE 30838042/T494C			
		DU NR SERIE 30837953/T484C			
		DU NR SERIE 30838043/T494C			
	0012246	--RIVET DE FERMETURE 3,2X4,83 MONEL		1	
	1774860	--ECROU BG B4,2		1	
	2929411	--RESSORT A PRESSION TABLEAU DE COMMANDE		2	
	3919870	--VIS A TETE BOMBEE 4X14		4	
	4014020	--ECROU 4,2		2	
	4030590	--VIS PARKER TETE BOMBEE 4,2X13		2	
	4063910	--VIS PARKER TETE BOMBEE 4,2X9,5		1	
	4063910	--VIS PARKER TETE BOMBEE 4,2X9,5		2	
	4187770	--VIS PARKER TETE BOMBEE 4,2X9,5		1	
	4362880	--VIS PARKER TETE BOMBEE 4,2X16		1	
	5017250	BOUTON DE COMMANDE CARTERBLANC		1	
	5379080	--VIS PARKER TETE BOMBEE 4,2X10,5		2	
1	4521951	SUPPORT TABLEAU DE COMMANDE BLANC LUMIER	**	1	
1	4521952	SUPPORT TABLEAU DE COMMANDE BLANC LUMIER	**	1	
1	4521953	SUPPORT TABLEAU DE COMMANDE BLANC LUMIER	**	1	
1	4521954	SUPPORT TABLEAU DE COMMANDE BLANC LUMIER		1	
10		-- FIXATION			
11	4159862	SUPPORT EQUERRE		1	
12	4928361	ELECTRONIQUE EPW 423	**	1	
12	4928362	ELECTRONIQUE EPW 423	**	1	
12	4928363	ELECTRONIQUE EPW 423	**	1	
12	5044640	ELECTRONIQUE EPW 423	**	1	
12	5044641	ELECTRONIQUE EPW 423	**	1	
12	5044642	ELECTRONIQUE EPW 423	**	1	
12	5044643	ELECTRONIQUE EPW 423	**	1	
12	5044644	ELECTRONIQUE EPW 423	**	1	
12	5044645	ELECTRONIQUE EPW 423	**	1	
12	5044646	ELECTRONIQUE EPW 423		1	
12	5107140	ELECTRONIQUE EPW 423	**	1	
12	5107141	ELECTRONIQUE EPW 423	**	1	
12	5107142	ELECTRONIQUE EPW 423	**	1	
12	5396510	ELECTRONIQUE DE COMMANDE EPW 423	**	1	
13		-- FIXATION			
14	4711171	TORON PARTIEL 1	**	1	
14	4711172	TORON PARTIEL 1		1	
15	4757160	TORON PARTIEL 3		1	
16	4521840	DISQUE DE SELECTION BLANC TRANSPARENT	**	1	
16	4722530	DISQUE DE SELECTION BLANC TRANSPARENT		1	
17					
17	4864630	BOUTON DE COMMANDE CARTERBLANC	**	1	
17	4864631	BOUTON DE COMMANDE CARTERBLANC	**	1	
17	5017250	BOUTON DE COMMANDE CARTERBLANC		1	
17+18					
18	4378160	RONDELLE		1	
19	4510700	INTERRUPTEUR A POUSSOIR 2DX/17 CARTERBLA	**	1	
19	4765260	INTERRUPTEUR A POUSSOIR 2.12900.042CART.		1	
19	4765290	INTERRUPTEUR A POUSSOIR 2DE/07 CARTERBLA	**	1	
19	4765291	INTERRUPTEUR A POUSSOIR 2DE/07 CARTERBLA	**	1	
2		-- FIXATION			
20		-- FIXATION			
21	3066560	CARTER DE PRISE DE COURANT 3 POLES		1	
22	3225280	CARTER DE PRISE DE COURANT 2 POLES		1	
23	4711190	TORON PARTIEL 5		1	
24	4711180	TORON PARTIEL 2		1	
3		-- FIXATION			
4	3458013	SUPPORT EQUERRE TABLEAU DE COMMANDE		1	
5		-- FIXATION			
6+7	4952880	TABLEAU DE COMMANDE BLANC LUMIERE		1	
7	4722751	-BOUTON PRESSION CARTERBLANC		3	
8		-- FIXATION			
9	4521912	TOLE SUPPORT		1	

Pos.	Référence	Désignation	SI	Qt	Hz
O.ABB.		-- FIXATION			
O.ABB.	0012136	-FIXATION BOUTON		1	
O.ABB.	1882700	-FIXATION BOUTON		1	



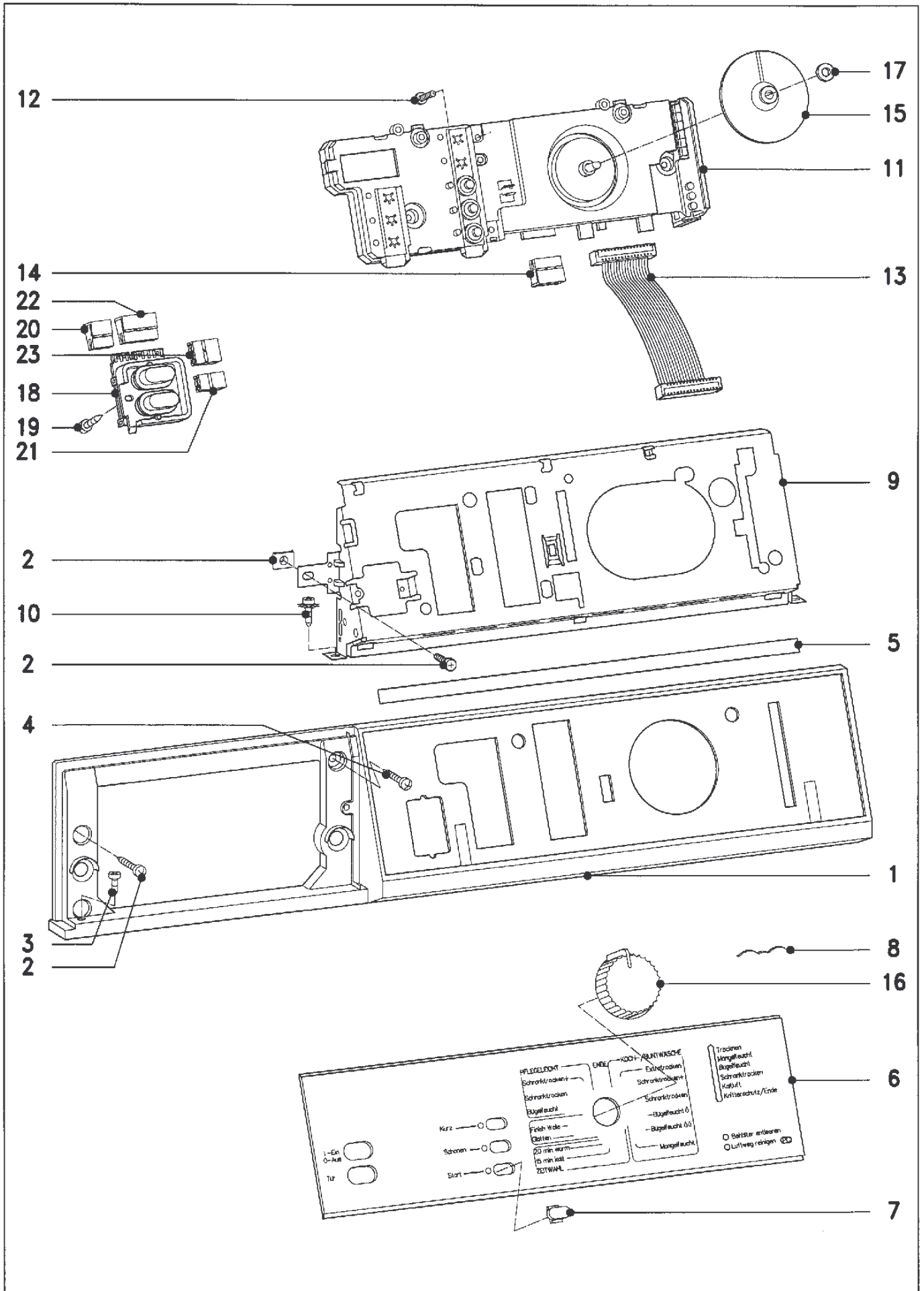
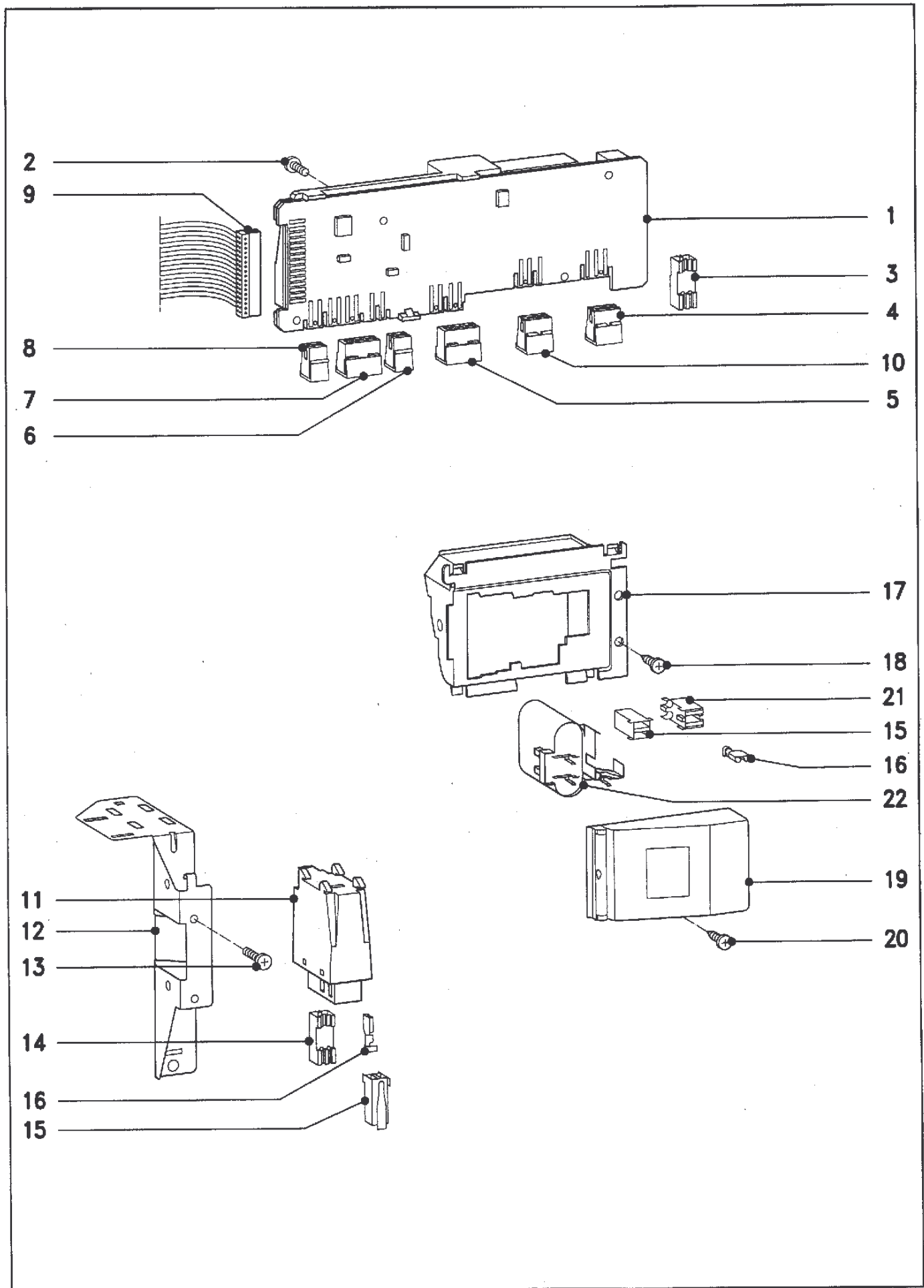
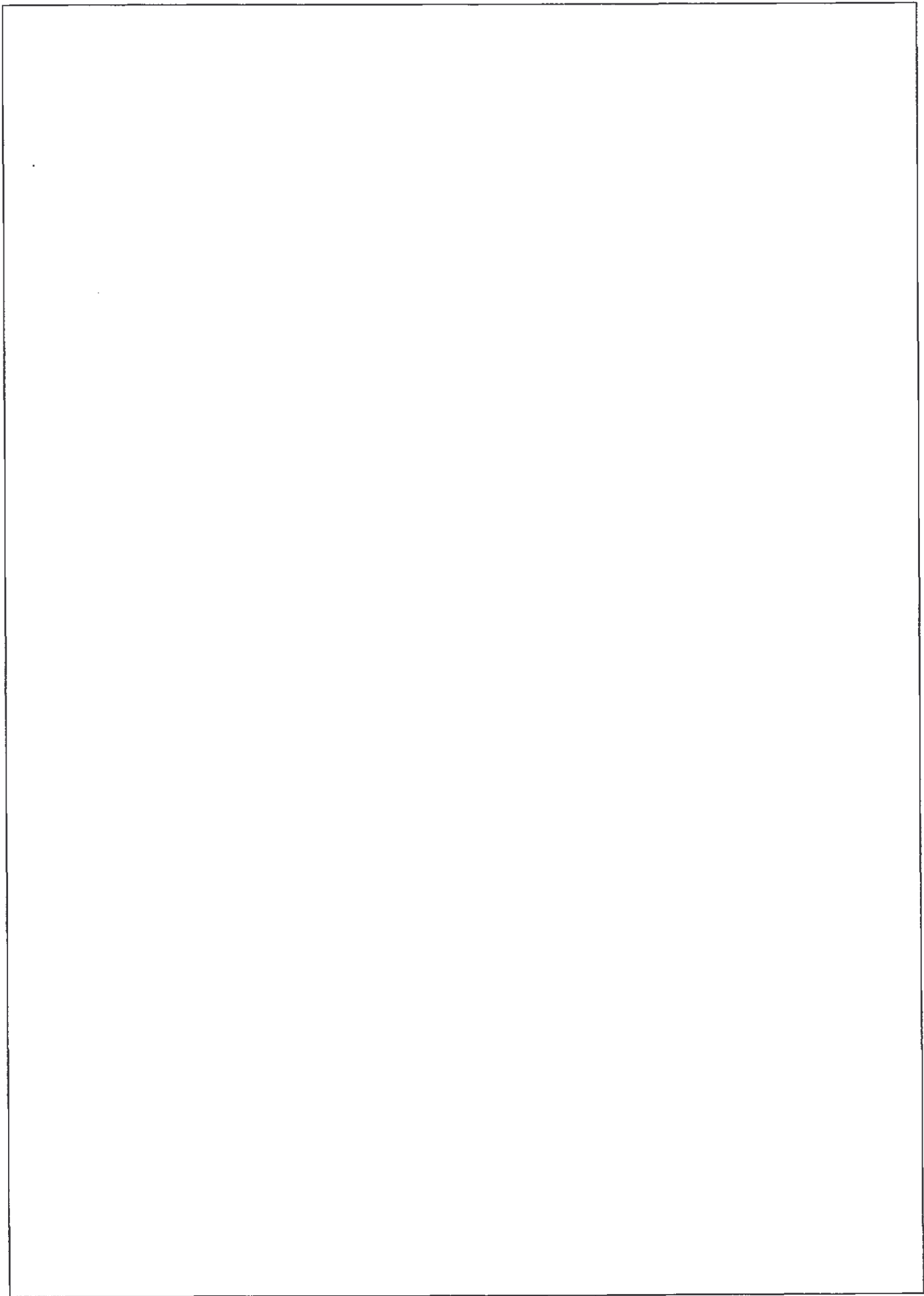


Tableau de commande,inst.elec. t

Pos.	Référence	Désignation	SI	Qt	Hz
------	-----------	-------------	----	----	----



Pos.	Référence	Désignation	SI	Qt	Hz
		ELECTRONIQUE EL - ELECTRONIQUE EPW			
		ELECTRONIQUE EL - INTERRUPTEUR A POUSS			
	4063910	--VIS PARKER TETE BOMBEE 4,2X9,5		1	
	4111170	--VIS A TETE BOMBEE 4X12		1	
	4510650	--VIS PARKER TETE BOMBEE 4,2X9,5		2	
	5379080	--VIS PARKER TETE BOMBEE 4,2X10,5		2	
1	4630572	ELECTRONIQUE EL 422 230V 50-60HZ	**	1	
1	4630614	ELECTRONIQUE DE PUISSANCE EL 424 230V 5	**	1	
1	5044670	ELECTRONIQUE EL 422 230V 50-60HZ	**	1	
1	5044691	ELECTRONIQUE EL424 230V 50-60HZ		1	
1	5368250	ELECTRONIQUE DE PUISSANCE EL 424 230V 5	**	1	
10	4711180	TORON PARTIEL 2		1	
11	3493473	RELAIS 0419.01.3203 6V 2S		1	
11	4028320	RELAIS 0419 11 100101	**	1	
12	3787510	FIXATION		1	
13		-- FIXATION			
14	3060700	CARTER DE PRISE DE COURANT 2 POLES		1	
15	4362491	CARTER DE PRISE DE COURANT 2 POLES		1	
15	4362491	CARTER DE PRISE DE COURANT 2 POLES		2	
16	0046784	COSSE PLATE 6,3MM 1,5-2,5QMM MS		2	
16	0046784	COSSE PLATE 6,3MM 1,5-2,5QMM MS		4	
17	4362900	ADAPTATEUR		1	
18		-- FIXATION			
19	4129690	BOITE DE BRANCHEMENT	**	1	
19	4667670	BOITE DE BRANCHEMENT		1	
2		-- FIXATION			
20		-- MISE A LA TERRE			
21	3536620	CARTER DE PRISE DE COURANT 2 POLES	**	1	
21	4432960	CARTER DE PRISE DE COURANT 2 POLES		1	
22	4362960	CONDENSATEUR ANTI-PARASITE BV16.250/113		1	
3	3060700	CARTER DE PRISE DE COURANT 2 POLES		1	
4	2323820	CARTER DE PRISE DE COURANT 3 POLES		1	
5	2517960	CARTER DE PRISE DE COURANT 4 POLES		1	
6	3225280	CARTER DE PRISE DE COURANT 2 POLES		1	
7	2300890	CARTER DE PRISE DE COURANT 4 POLES		1	
8	3743770	CARTER DE PRISE DE COURANT 2 POLES		1	
9	4711171	TORON PARTIEL 1	**	1	
9	4711172	TORON PARTIEL 1		1	
O.ABB.	1398692	CORDON D ALIMENTATION H05VV-F 3G 1,5		1	
O.ABB.	4711322	TORON ENTRAINEMENT	**	1	
O.ABB.	4711323	TORON ENTRAINEMENT		1	



## Document

Pos.	Référence	Désignation	SI	Qt	Hz
		MODE D EMPLOI			
		MODE D EMPLOI T484C			
		MODE D EMPLOI T484C-F			
4711401		SCHEMA ELECTRIQUE ZUSAMMENSTELLUNG		1	
4939720		MODE D EMPLOI T494C	**	1	
4939721		MODE D EMPLOI T494C-F		1	