



## **Service-Information**

### **Abluft Wäschetrockner**

### **SOLE 2000**

8575 121 29020

Letzte Änderung: 07.06.2008

Anlagedatum: 07.06.2008

---

<b>Ersatzteilliste</b>	<b>2</b>
<b>Explosionszeichnung</b>	<b>4</b>
<b>Anschlußplan</b>	<b>5</b>
<b>Stromlaufplan</b>	<b>6</b>
<b>Programmablaufplan</b>	<b>7</b>

---

Die vorliegenden Serviceunterlagen sind ausschließlich für technisch qualifizierte Fachkräfte bestimmt, welche mit den entsprechenden einschlägigen Sicherheitsvorschriften vertraut sind.

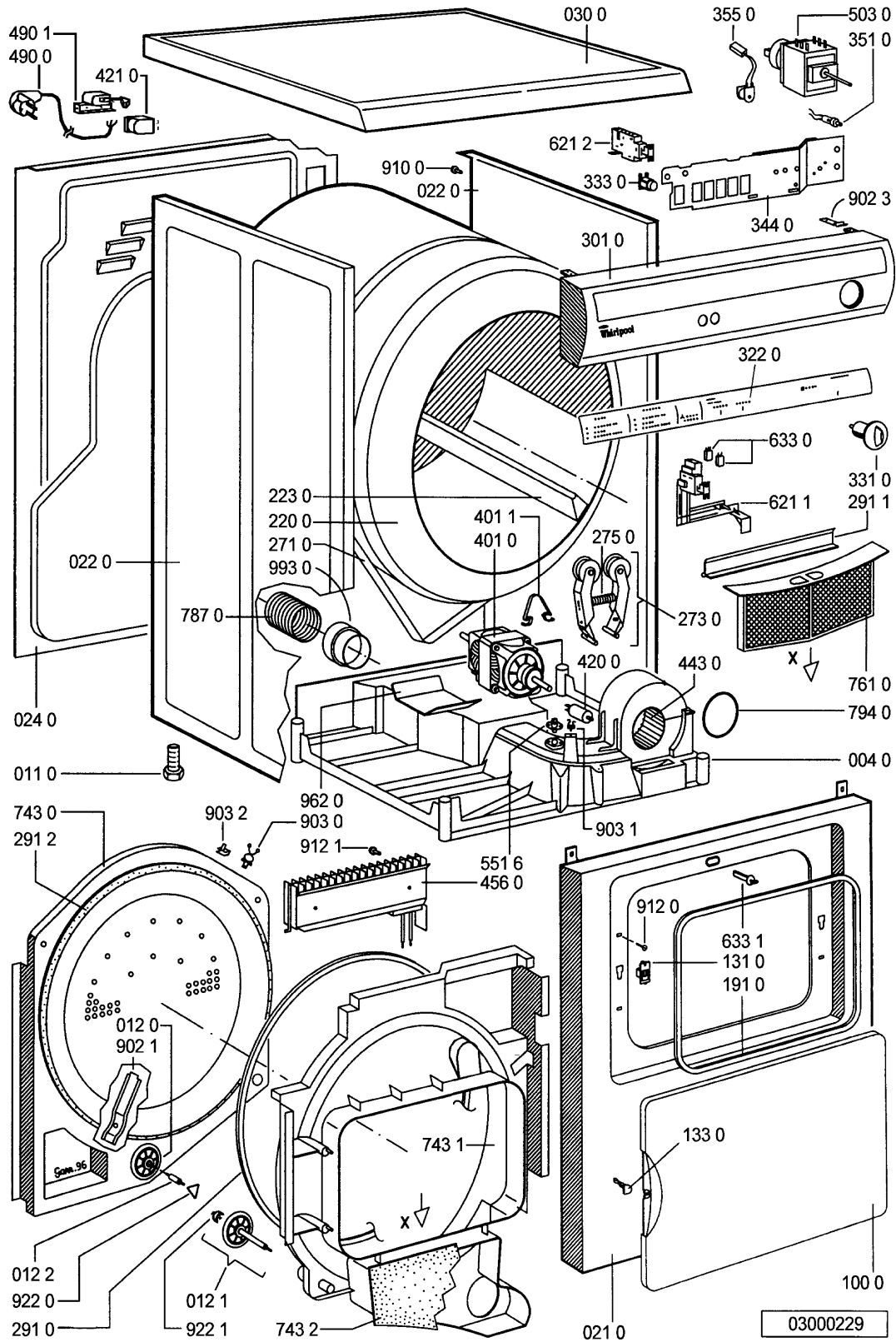
Änderungen vorbehalten

**Ersatzteilliste**

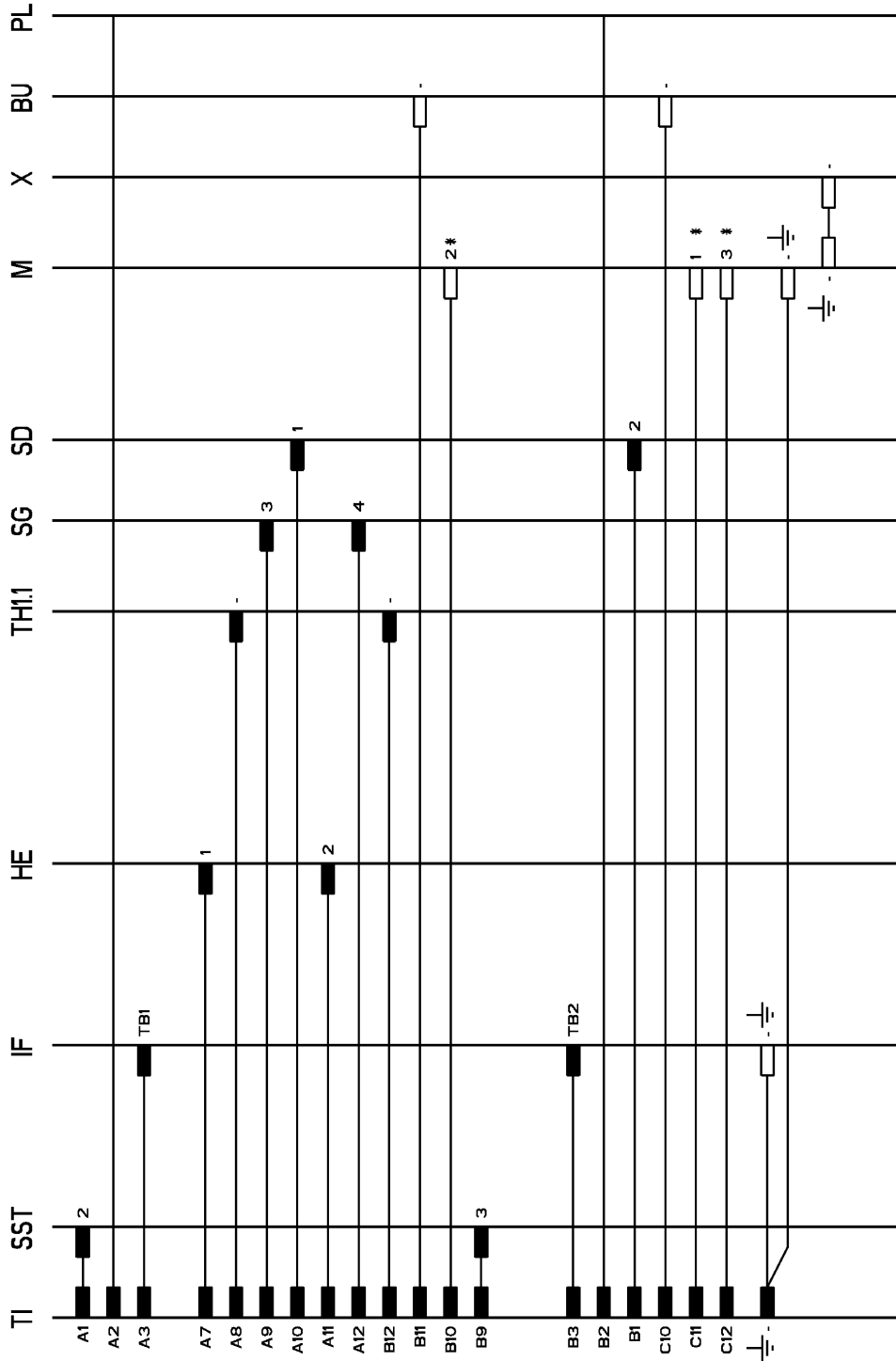
<b>Pos-Nr.</b>	<b>12NC</b>	<b>Beschreibung</b>
004 0	<b>4812 530 48144</b>	Boden und Luftkanal
011 0	<b>4812 500 18054</b>	Fuss
012 0	<b>4812 528 78033</b>	Rolle
012 1	<b>4812 528 98003</b>	Drehstift vorn + Rolle
012 2	<b>4812 520 28068</b>	Drehstift hinten
021 0	<b>4812 440 19387</b>	Frontblende
022 0	<b>4812 440 19445</b>	Seitenplatte
024 0	<b>4812 440 19467</b>	Rueckwand von 98/34
024 0	<b>4812 440 19441</b>	Rueckwand bis 98/33
030 0	<b>4812 440 19389</b>	Arbeitsplatte Metall
100 0	<b>4812 417 38012</b>	Tuer
131 0	<b>4812 271 38362</b>	Tuerverriegel.
133 0	<b>4812 417 28049</b>	Stift Tuer
191 0	<b>4812 466 68539</b>	Tuerdichtung
220 0	<b>4812 418 18199</b>	Trommel lackiert
223 0	<b>4812 418 88027</b>	Mitnehmer
271 0	<b>4812 358 18155</b>	Riemen 1970-H 7
273 0	<b>4812 358 18055</b>	Spannrolle
275 0	<b>4812 492 68129</b>	Feder
291 0	<b>4812 466 68563</b>	Dichtung vorne
291 1	<b>4812 466 68541</b>	Dichtung Flusenfilter
291 2	<b>4812 466 68562</b>	Dichtung hinten
301 0	<b>4812 452 19338</b>	Schalterleiste
322 0	<b>4812 452 19991</b>	Einlage bed. Sole 2000
331 0	<b>4812 413 48285</b>	Knopf Timer
333 0	<b>4812 276 18249</b>	Taste
344 0	<b>4812 464 48108</b>	Halter Steuerung
351 0	<b>4812 134 48202</b>	Signallampe
355 0	<b>4819 280 18015</b>	Summer
401 0	<b>4812 361 18247</b>	Motor
401 1	<b>4812 401 18421</b>	Klemme Motor
420 0	<b>4812 121 18144</b>	Kondensator 10 mF
421 0	<b>4812 121 18121</b>	Entstoerfilter
443 0	<b>4812 361 18248</b>	Geblaese Rad
456 0	<b>4812 259 28674</b>	Heizelement 2500W
490 0	<b>4812 321 18043</b>	Anschlusskabel 5m
490 0	<b>4812 321 18042</b>	Anschlusskabel 3m
490 1	<b>4812 321 28367</b>	Zugentlastung
503 0	<b>4812 282 18457</b>	Timer EC4605.01 TRA
551 6	<b>4812 271 28369</b>	Thermostat
621 1	<b>4812 278 18003</b>	Schalter Start reset
621 2	<b>4812 276 18246</b>	Schalter Schonen
633 0	<b>4812 276 18248</b>	Schalter Start
633 1	<b>4812 276 18271</b>	Stift Start Reset
743 0	<b>4812 530 48147</b>	Heizkanal
743 1	<b>4812 530 48145</b>	Luftfuehrung
743 2	<b>4812 466 68538</b>	Abschottdicht.
761 0	<b>4812 480 58077</b>	Filter
787 0	<b>4812 310 18413</b>	Zubehoer Abluftschlauch AMH 577
794 0	<b>4812 466 28107</b>	Dichtung

<b>Pos-Nr.</b>	<b>12NC</b>	<b>Beschreibung</b>
902 1	<b>4812 256 38002</b>	Halterung Lagerrolle
902 3	<b>4812 532 28915</b>	Klemme
903 0	<b>4812 532 28028</b>	Clip Kabel
903 1	<b>4812 290 88053</b>	Klammer
903 2	<b>4812 401 18195</b>	Klammer f.Erdung
910 0	<b>4812 502 38057</b>	Schraube Torx 4,2x13
912 0	<b>4812 502 48015</b>	Schraube 4,0x16-TORX
912 1	<b>4812 502 38142</b>	Schraube M5 x 10
922 0	<b>4812 532 58005</b>	Sicherungsring
922 1	<b>4812 532 58007</b>	Sicherungsring
962 0	<b>4812 466 38012</b>	Schutz Motor
993 0	<b>4812 263 78014</b>	Adapter

## Explosionszeichnung

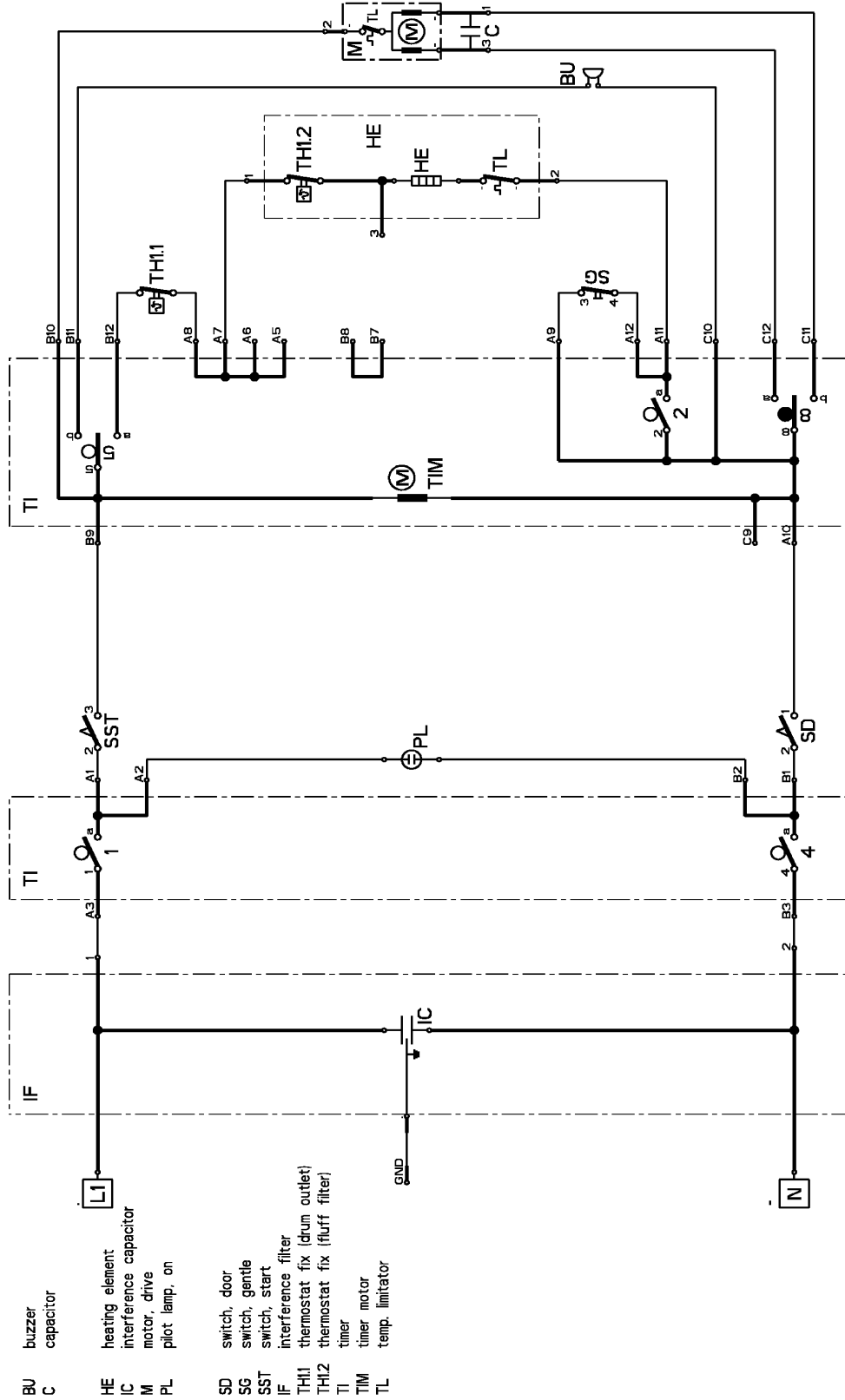


## Anschlußplan



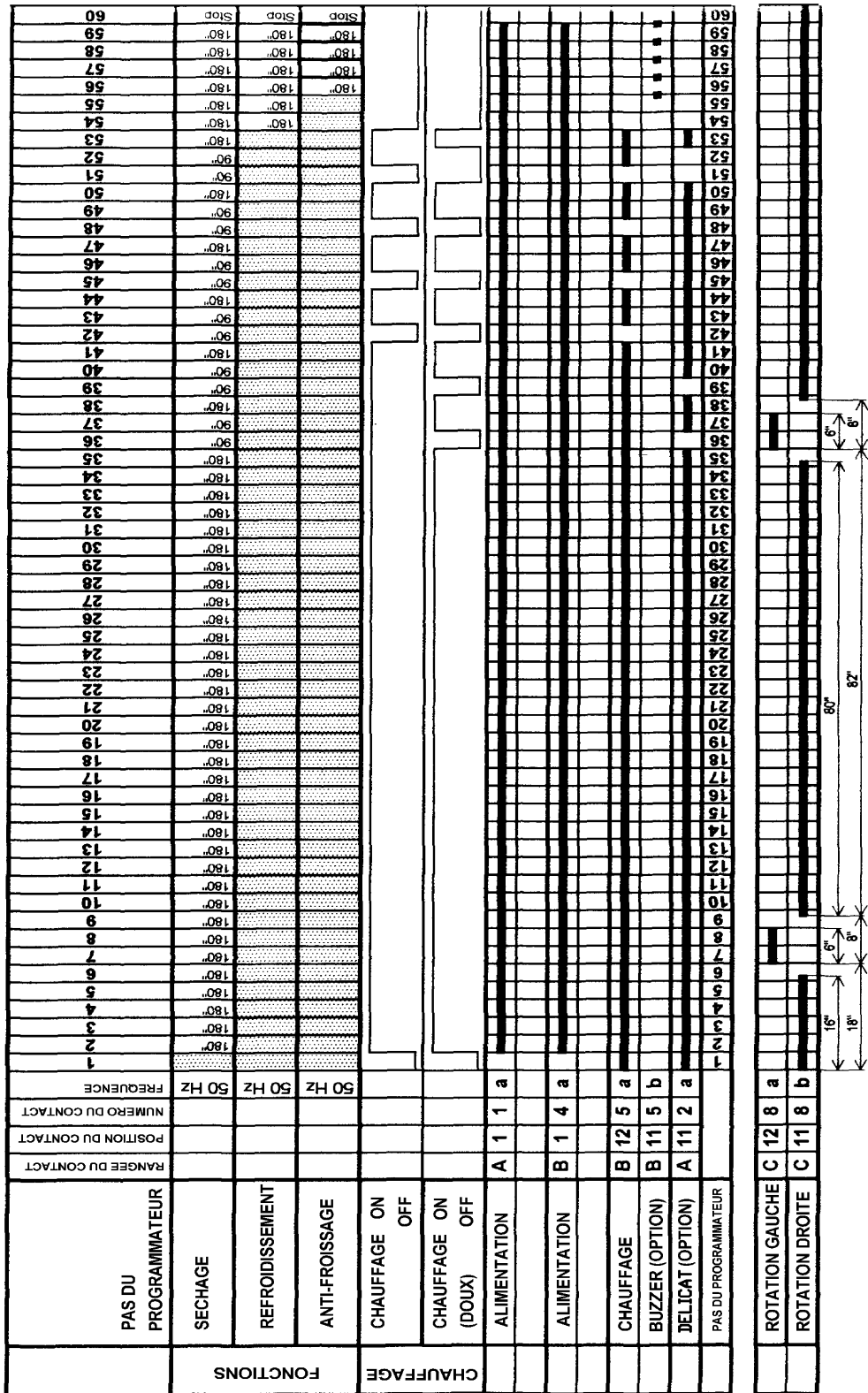
\* are integrated in a 3pol. Bas15  
connector housing 12 NC 4619 710 26091  
4211 012 56593

## Stromlaufplan



4211 012 56583

## Programmablaufplan



4619 712 24271