

**Sauter****FOUR MICRO ONDES****7SF0335**Référence commerciale  
**SME620BF1**Référence plaque signalétique  
**SME620BF11**Référence usine  
**P21CST3LI**Début de Fabrication  
**08/2006****SECURITES****DOCUMENTATION S.A.V.**

- Notice d'utilisation :
- Guide d'intervention :

1. Les minirupteurs primaire et secondaire contrôlent la fermeture de la porte et arrêtent l'émission d'ondes en cas d'ouverture de celle-ci.
2. En cas de défaillance du minirupteur de sécurité primaire, le contact de verrouillage de contrôle provoque un court-circuit et fait fondre le fusible :
  - **MAGNETRON** : coupure en cas de surchauffe à 130°C.
  - **FOUR** : protégé par un fusible de 12 A.
  - **GRILL** : coupure en cas de surchauffe à 100°C.

**DESCRIPTION GENERALE**

- Date de fabrication : 08/2006
- Type : Four micro-ondes
- Cavité : Peinte
- Couleur : Noire

**ATTENTION !**

**RAYONNEMENT DE MICRO-ONDES.  
NE PAS S'EXPOSER AU RAYONNEMENT DU  
GENERATEUR DE MICRO-ONDES OU AUTRES  
PARTIES CONDUISANT L'ENERGIE DES MICRO-  
ONDES.**

Mesure de fuite micro-ondes impérative avant et après toute intervention sur le four micro-ondes.

Il est formellement interdit de neutraliser les sécurités équipant la porte.

Toutes les connexions d'entrée et de sortie de micro-ondes, les guides d'ondes, les brides et les joints doivent être sûrs.

Ne jamais utiliser l'appareil sans une charge absorbant les micro-ondes (eau).

Ne jamais regarder dans un guide d'ondes ou antenne ouverte pendant que l'appareil est en fonctionnement.

**CARACTERISTIQUES**

- Alimentation : 220V /240V
- Intensité : 10 A
- Consommation maximale : 1550 W
- Puissance du grill : -
- Puissance chaleur tournante : -
- Puissance maximale micro-ondes restituée (CEI) : 900 W
- Poids nu : 23 Kg
- Volume : 26 L
- Lampe : 25 W

Niche 380\*600\*550 ouverture 100 mm haut et bas.

**DANGER HAUTE TENSION**

Dans la zone à haute tension, il y a une tension > 4000 volts.

Ne pas enlever le capot lorsque le cordon d'alimentation est branché à la prise murale.

Ne pas faire fonctionner le four le capot déposé.

Attendre au moins 30 secondes après avoir débranché le four puis court-circuiter les bornes avec une pince à manches isolés avant de débrancher le condensateur H.T.

**DIMENSIONS**

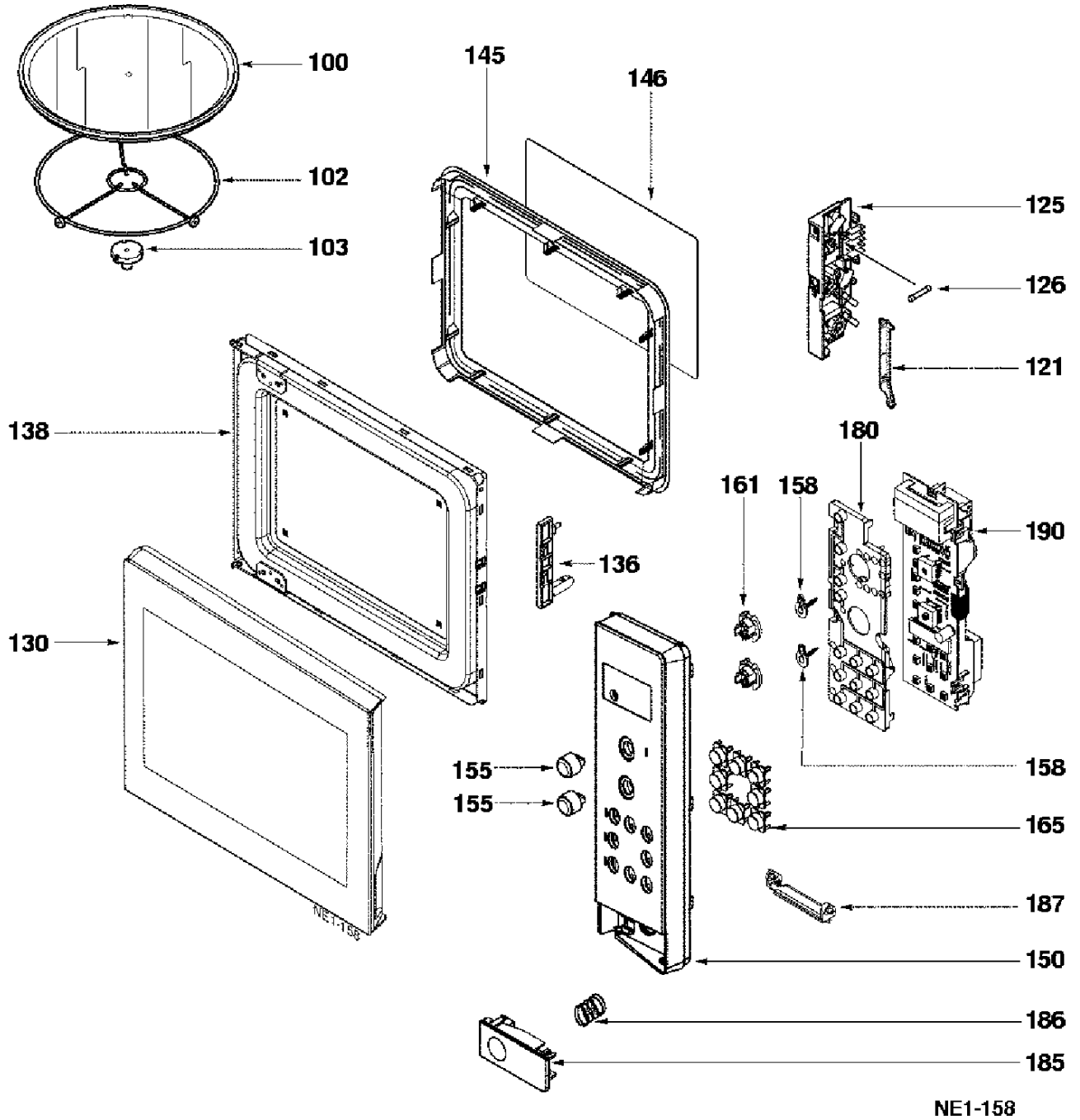
	Hors tout	Intérieure	Encastrement
Hauteur	316mm	mm	mm
Largeur	540mm	mm	mm

**ATTENTION !**

Lors d'une intervention nécessitant la découpe de la trappe (sous le moteur plateau), veuillez replacer celle-ci à l'aide des vis référence 76X7754.

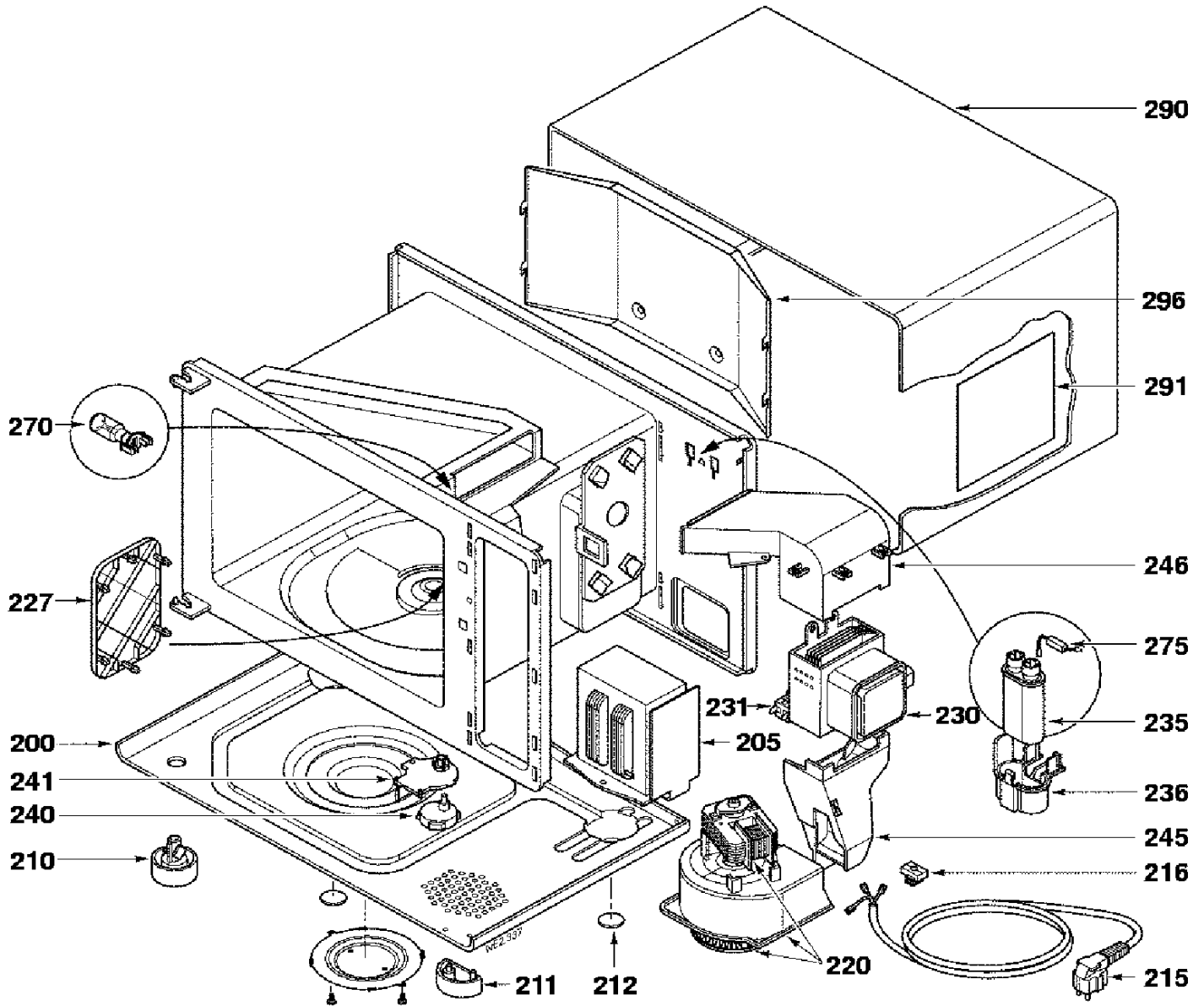
SME620BF1  
SME620BF11  
P21CST3LI

*Sauter*



SME620BF1  
SME620BF11  
P21CST3LI

*Sauter*



NE2.337

SME620BF1  
SME620BF11  
P21CST3LI

*Sauter*



REP.	REF. SAV	DESIGNATION	REP.	REF. SAV	DESIGNATION
SR	87X4959	NOTICE D'UTILISATION	150	72X1200	BANDEAU
100	74X7591	PLATEAU TOURNANT	155	79X5871	BOUTON SELECTEUR
102	74X7595	CERCEAU EQUIPE	158	76X3671	GUIDE BOUTON
103	74X7592	ENTRAINEUR PLATEAU	161	76X3257	SUPPORT BOUTON
121	74X9994	BIELLETTE	165	74X4622	TOUCHE
125	74X5799	SERRURE	180	79X5581	GRAPPE DE TOUCHES
126	75X0120	FUSIBLE 12A	185	74X8915	TOUCHE DE PORTE
130	74X8349	CADRE DE PORTE	186	71X9112	RESSORT DE TOUCHE
136	76X7848	PENE DE PORTE	187	74X7853	LEVIER D'OUVERTURE
138	74X8852	PORTE ASSEMBLEE	190	71X0393	CARTE ELECTRONIQUE
145	76X7847	SUPPORT FILM			
146	76X7850	FILM			
		KIT D'ENCASTREMENT			
SR	75X8944	VIS			
SR	77X8394	CACHE VIS			
SR	79X3562	SUPPORT FOUR DROIT			
SR	79X3563	SUPPORT FOUR GAUCHE			
SR	79X6830	CADRE			
SR	79X7849	VIS 3,5X20			

SME620BF1  
SME620BF11  
P21CST3LI

*Sauter*



REP.	REF. SAV	DESIGNATION	REP.	REF. SAV	DESIGNATION
200	71X0235	SOCLE	236	79X5930	SUPPORT CONDENSATEUR
205	76X7866	TRANSFORMATEUR	240	76X7877	MOTEUR PLATEAU
210	76X7867	PIED REGLABLE	241	74X0686	CACHE MOTEUR
211	77X7714	PIED	245	76X7880	GUIDE D'AIR INF.
212	76X7869	PATIN	246	76X7881	GUIDE D'AIR SUP.
215	78X2953	CORDON SECTEUR	262	79X3564	DEFLECTEUR
216	76X7871	SERRE CABLE	270	76X7882	LAMPE
220	79X5778	VENTILATEUR FOUR	275	71x0237	DIODE
227	77X9556	PROTECTEUR D'ONDES	290	78X0001	CAPOT D'HABILLAGE NOIR
230	71X9689	MAGNETRON	291	76X9436	FILM ANTI BRUIT
231	75X1654	THERMOSTAT 130°	296	79X7519	COUVERCLE ARRIERE
235	76X4030	CONDENSATEUR			

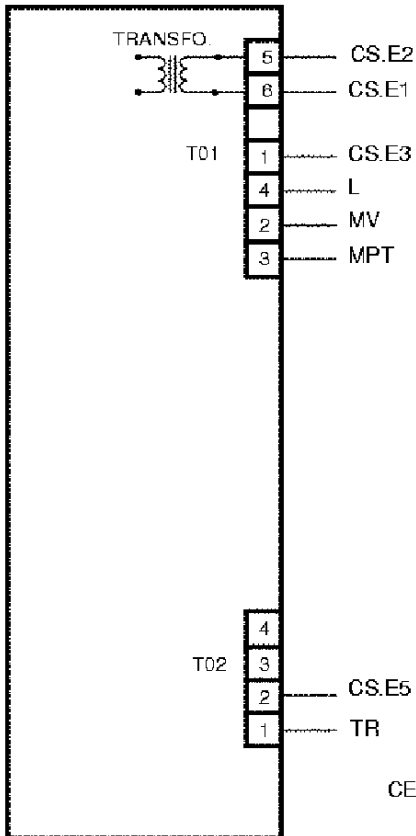
# FOUR MICRO ONDES

SME620BF1  
SME620BF11  
P21CST3LI

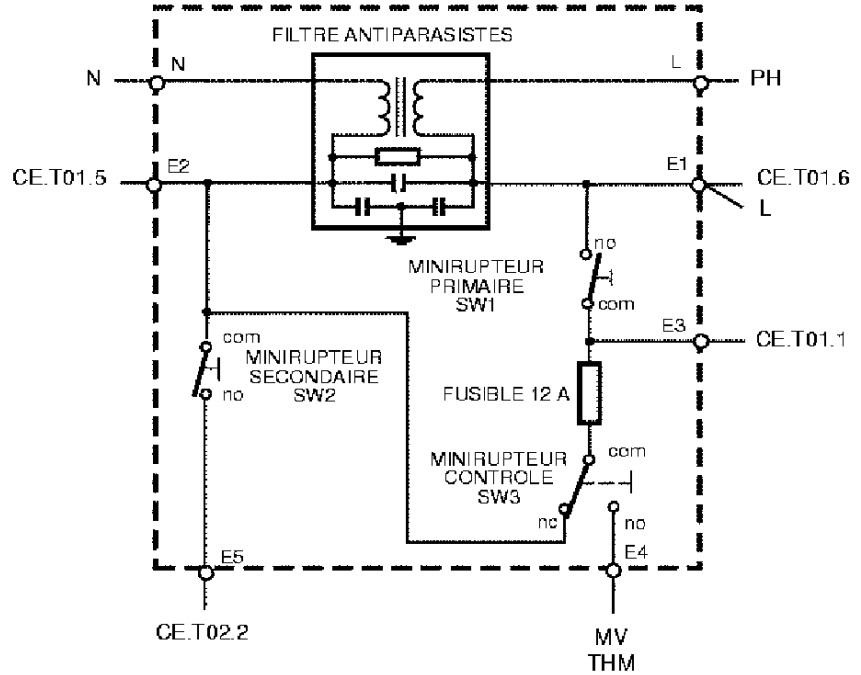
*Sauter*

NOTICE  
TECHNIQUE

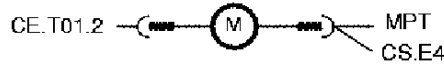
## CARTE ELECTRONIQUE (CE)



## CARTE SERRURE (CS)



### MOTOVENTILATEUR (MV)



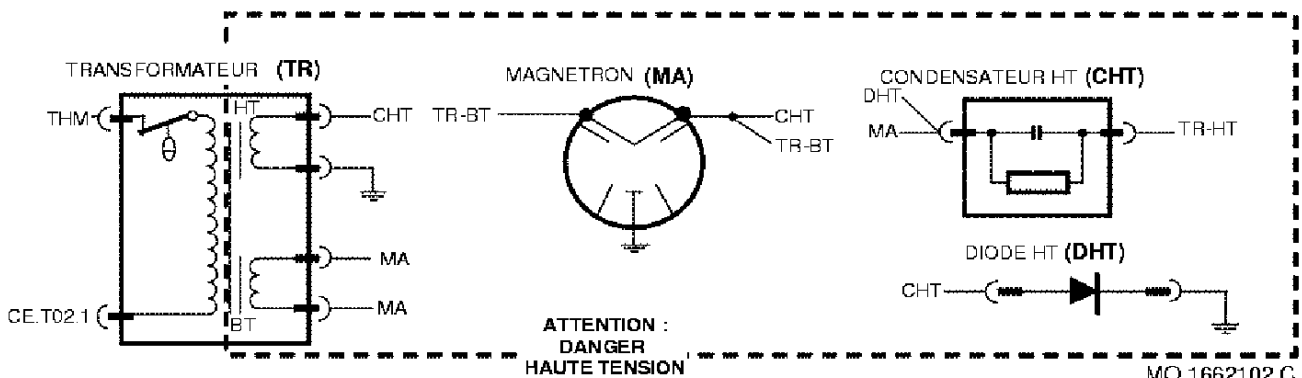
### MOTEUR PLATEAU TOURNANT (MPT)



### THERMOSTAT MAGNETRON (THM)



### LAMPE CAVITE (L)

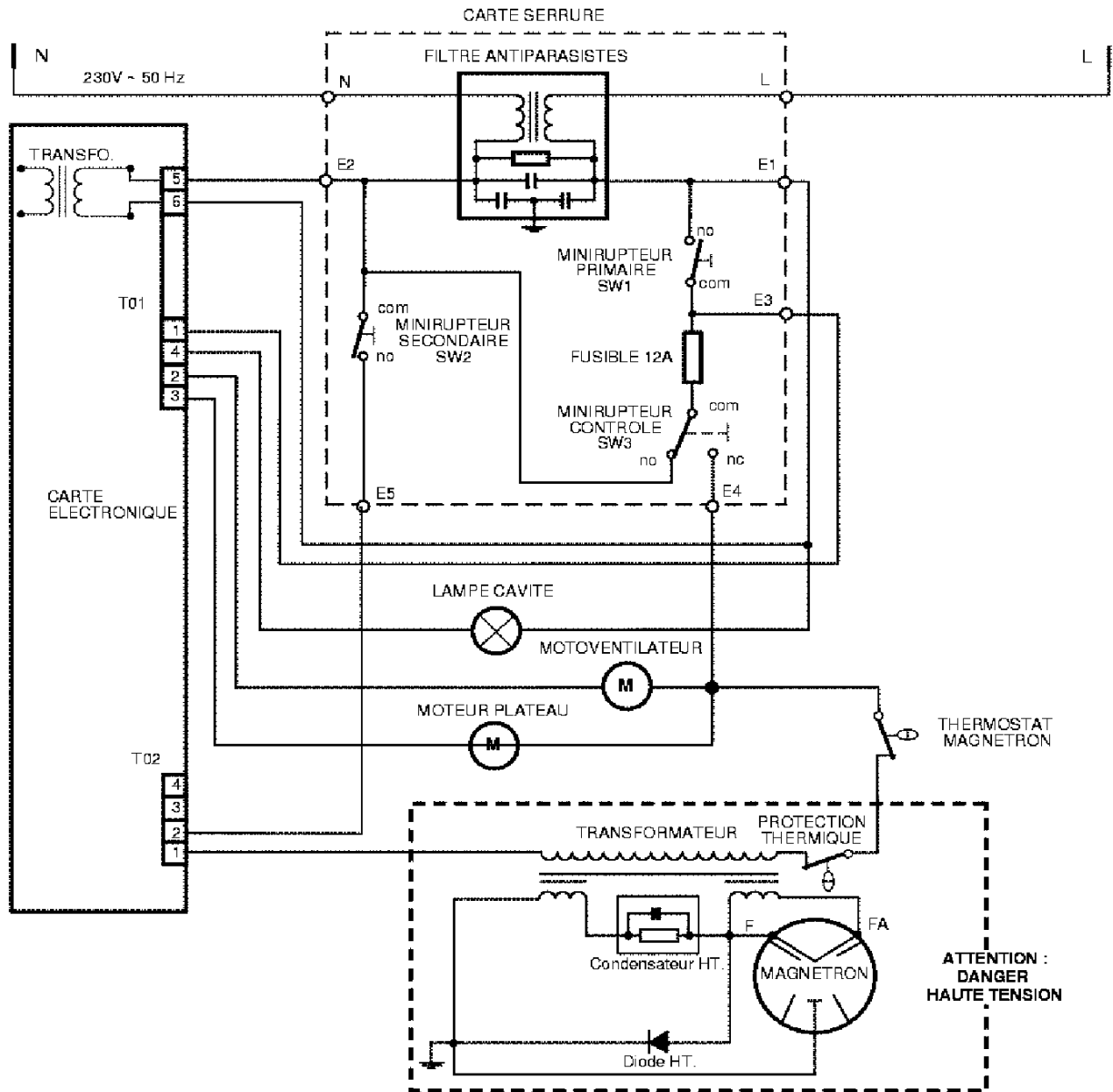


# FOUR MICRO ONDES

SME620BF1  
SME620BF11  
P21CST3LI

*Sauter*

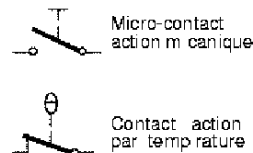
NOTICE  
TECHNIQUE



Position : porte ouverte

MINIRUPTEURS	Contrôle SW3		Primaire SW1		Secondaire SW2	
	com	no	com	no	com	no
Porte Ouverte						
Porte Fermée						

MO 1662102 P



ATTENTION :  
DANGER  
HAUTE TENSION