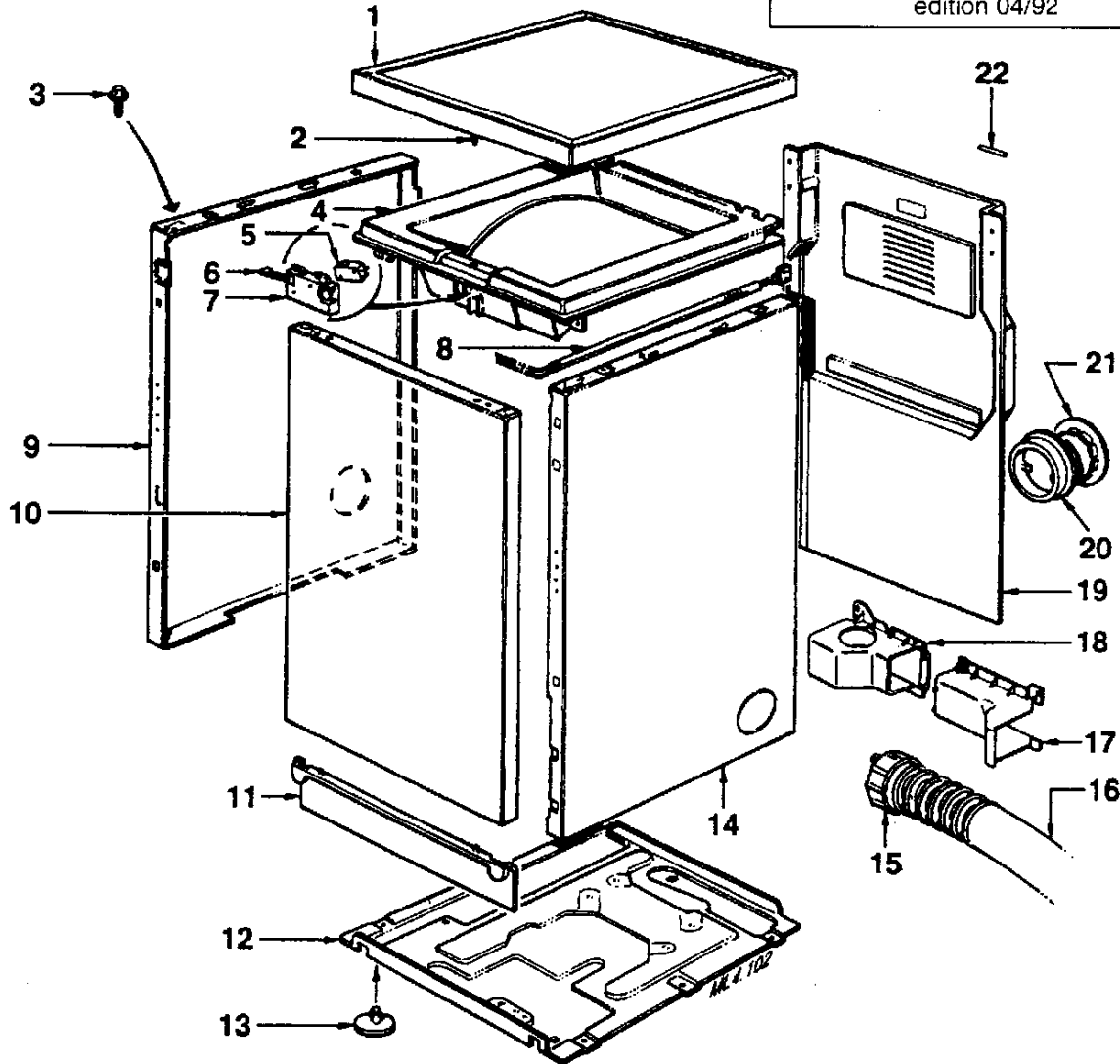


REP	REF. SAV	DESIGNATION
SR	85X1588	NOTICE D'UTILISATION
01	57X0183	BOUTON DE COMMANDE
02	57X0182	DECOR
03	57X0185	TOUCHE COTON/SYNTHEIQUE
04	51X8071	COMMUTEUR NF
05	51X7567	MINUTERIE EATON ZBN
06	57X0181	FILERIE
07	51X9819	CORDON SECTEUR

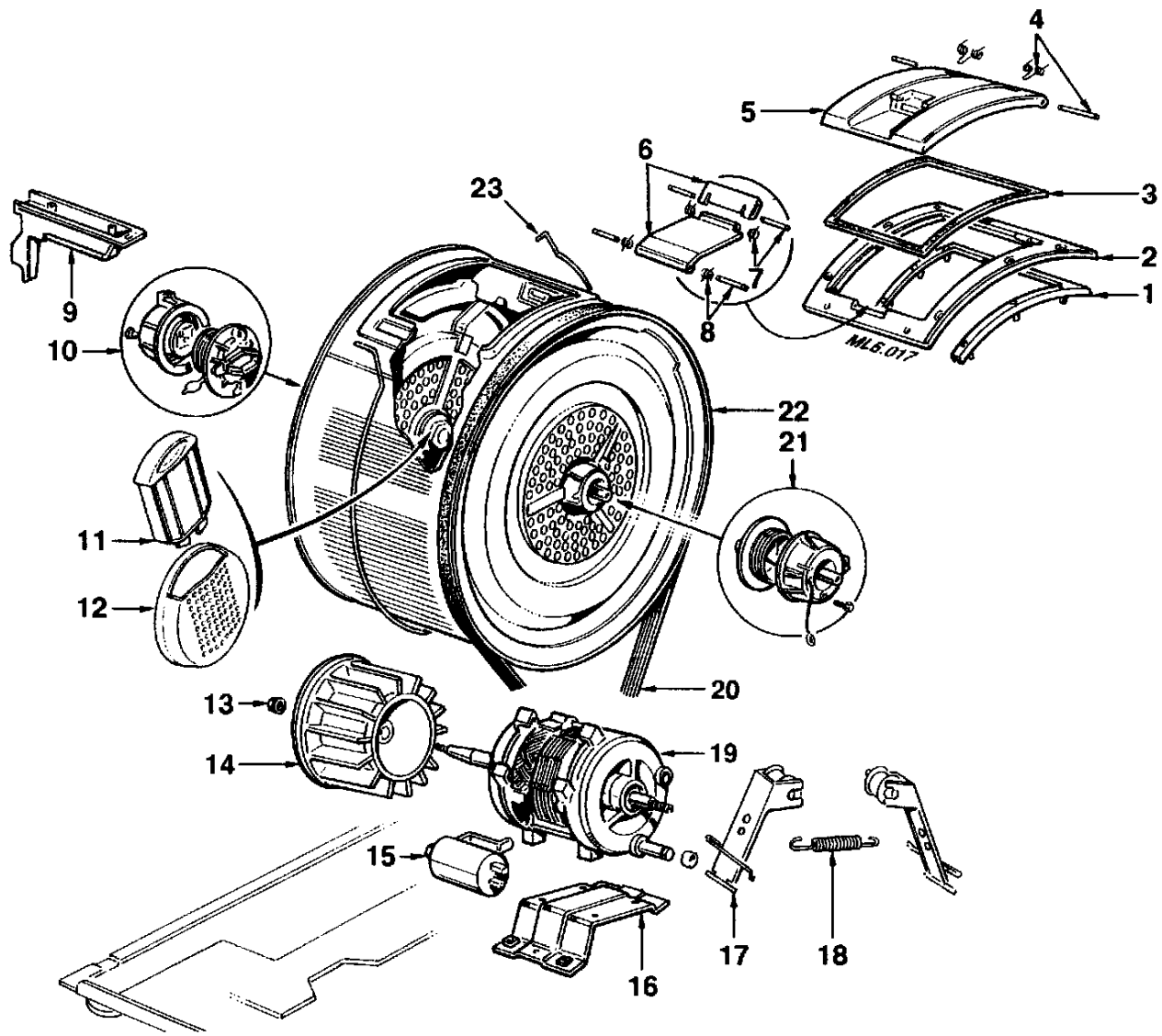
REP	REF. SAV	DESIGNATION
08	31X2521	SERRE CABLE
09	57X0087	BARRETTE ELECTRIQUE

Mise à jour 5X3852  
annule et remplace les pages 1 et 2  
de la documentation 5VS0010  
édition 04/92



REP	REF. SAV	DESIGNATION
SR	51X9196	PROTECTEUR THERMIQUE
01	51X8256	TOP (JUSQU' AU 21/10/93)
02	51X8735	DOIGT DE VERROU (JUSQU' AU 21/10/93)
01	57X0194	TOP ARRONDI (A PARTIR DU 22/10/93)
02	55X0877	DOIGT DE VERROU (A PARTIR DU 22/10/93)
03	57X0069	VIS VAT HE CF 4.2X9
04	57X0205	DESSUS
05	51X5928	MINIRUPTEUR
06	51X8184	LAMELLE DE CONTACT
07	51X8183	SUPPORT MINIRUPTEUR
08	51X8604	FILERIE MINIRUPTEUR
09	57X0097	PANNEAU GAUCHE
10	57X0389	PANNEAU AVANT
11	51X4075	PLINTE AVANT
12	53X1623	SOCLE
13	51X3209	PIED

REP	REF. SAV	DESIGNATION
14	57X0098	PANNEAU DROIT
15	57X0093	ADAPTATEUR DE GAINÉ
16	57X0094	GAINÉ D'EVACUATION
17	57X0101	PLINTE ARRIERE DROITE
18	57X0100	PLINTE ARRIERE GAUCHE
19	57X0099	DOS D'HABILLAGE
20	57X0095	MANIPULATEUR GAINÉ D'EVACUATION
21	57X0096	BOUCHON DE SORTIE
22	57X0207	AXE DE PORTE

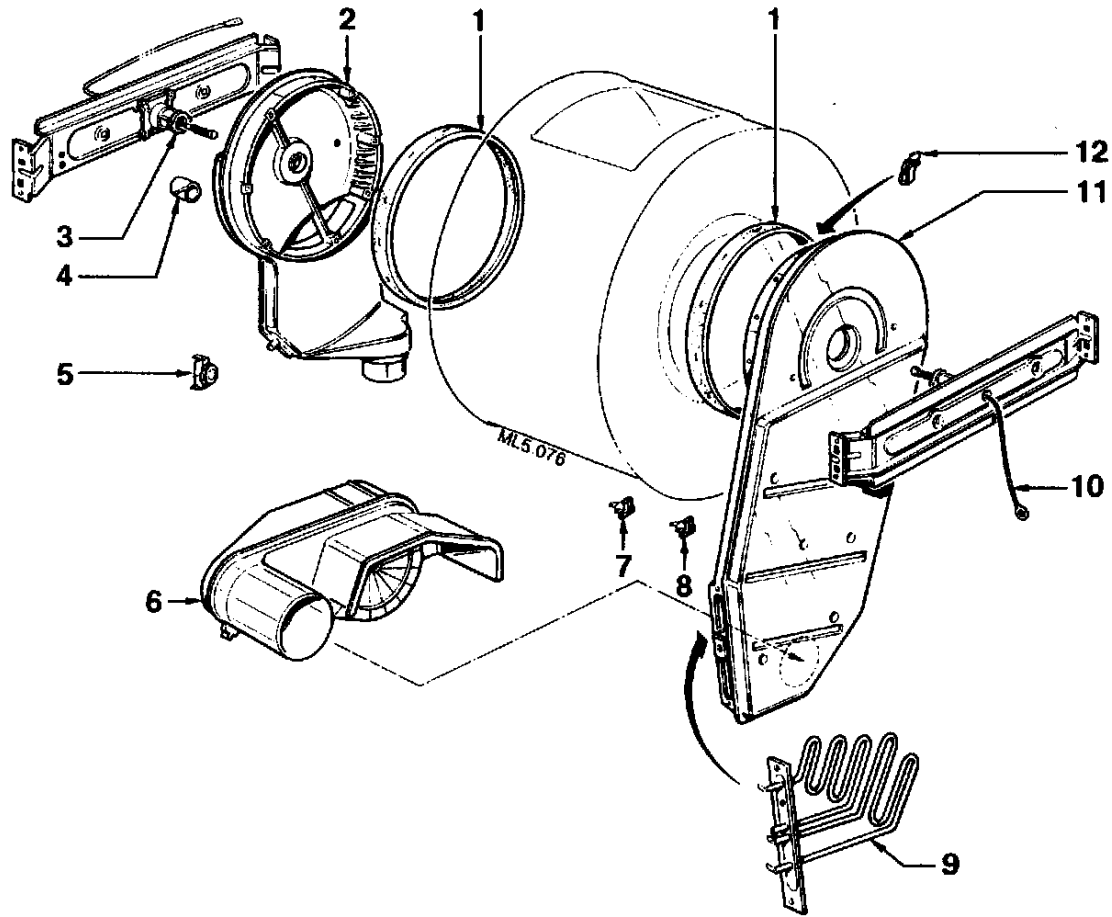


Tous droits de reproduction, de traduction, d'adaptation et d'exécution réservés pour tous pays.

Les descriptions et caractéristiques figurant sur ce document sont données à titre d'information et non d'engagement. En effet, soucieux de la qualité de nos produits nous nous réservons le droit d'effectuer, sans préavis, toutes modifications ou améliorations.

REP	REF. SAV	DESIGNATION
SR	51X9995	PORTILLON COMPLET
SR	57X0127	VISSERIE CACHE FILTRE
01	51X8201	CONTRE DORMANT
02	51X8202	DORMANT
03	51X8204	JOINT
04	51X8198	AXE ET RESSORT BATTANT
05	51X8203	PORTILLON DE TAMBOUR
06	51X8196	POIGNEE
07	51X8197	AXE ET RESSORT POIGNEE
08	51X8199	AXE ET RESSORT VOLET
09	51X9723	OMEGA
10	51X9222	AXE DE PALIER GAUCHE
11	57X0050	FILTRE
12	57X0073	CACHE FILTRE
13	51X5577	ECROU TURBINE
14	51X5567	TURBINE DE VENTILATION

REP	REF. SAV	DESIGNATION
15	51X6131	CONDENSATEUR 8MF
16	51X5568	SUPPORT MOTEUR
17	51X7931	BRAS TENDEUR
18	51X8606	RESSORT
19	52X1228	MOTEUR SELNI
20	51X5566	COURROIE POLYV1965
21	51X9223	AXE DE PALIER DROIT
22	53X1686	TAMBOUR
23	51X8206	ARCEAU DE SECURITE



REP	REF. SAV	DESIGNATION
SR	51X4739	BAGUE ENTRETOISE
01	51X4739	FEUTRE DE GAINÉ
02	57X0106	GAINÉ DE SORTIE
03	51X9996	PALIER DE TAMBOUR
04	51X4744	COUSSIN DE PALIER
05	51X9144	THERMOSTAT 70°C
06	51X8595	VOLUTE DE VENTILATION
07	57X0186	THERMOSTAT 95°C

REP	REF. SAV	DESIGNATION
08	51X9942	THERMOSTAT SECURITE 160°C NF
09	57X0104	ELEMENT CHAUFFANT 2400W 230V
10	51X7560	FIL DE CONTACT DROIT
11	57X0105	GAINÉ D'ENTRÉE TOLE
12	51X4747	CLIPS