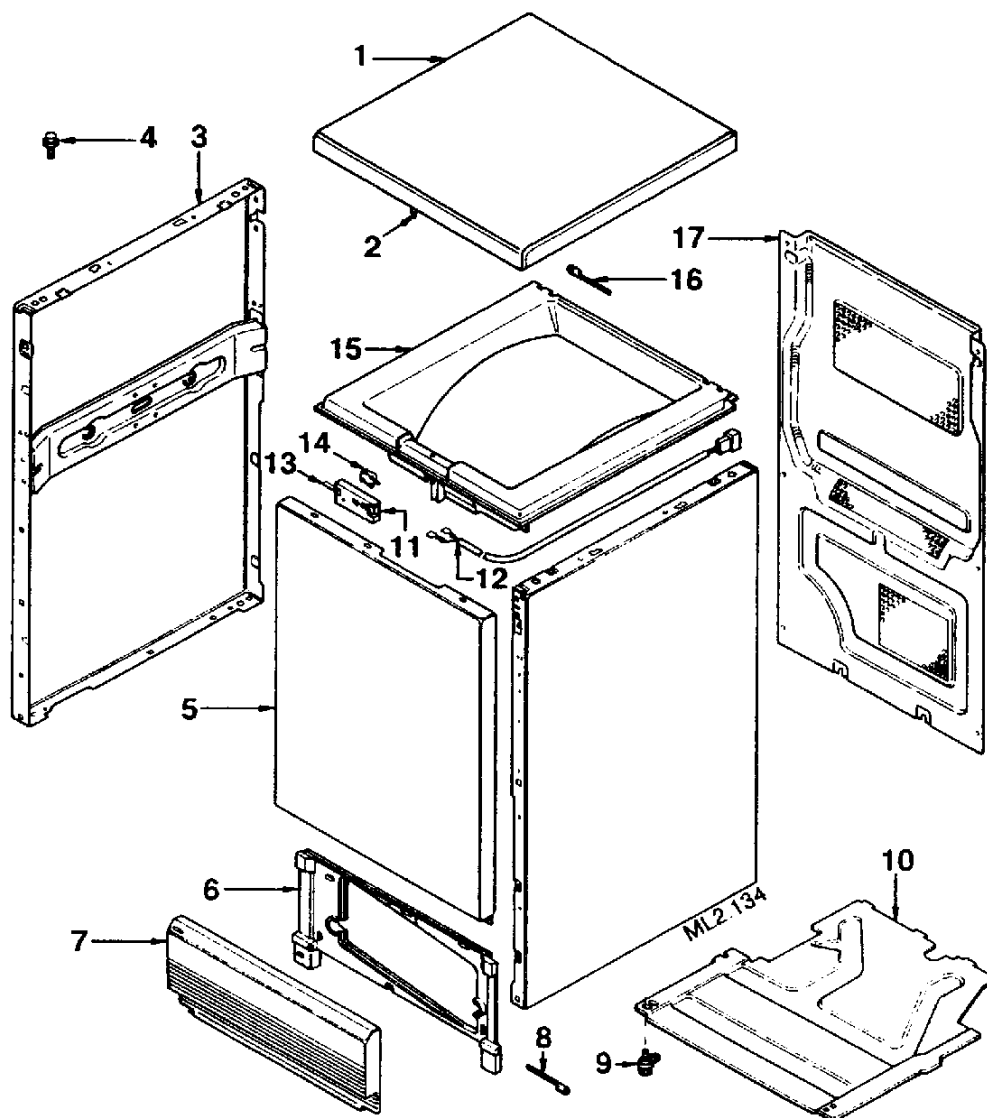


REP	REF. SAV	DESIGNATION	REP	REF. SAV	DESIGNATION
SR	57X0262	FILERIE THERMOSTAT	10	57X0076	VOYANT SANS CABOCHON
01	57X0091	CABOCHON	11	51X6128	FILTRE ANTIPARASITES
02	57X0197	DECOR	12	51X9819	CORDON SECTEUR
03	57X0198	CAPOT DE DOSSERET	13	51X6233	SERRE CABLE
04	57X0086	CLAVIER DE COMMANDE	14	57X0087	BARRETTE ELECTRIQUE
05	57X0201	CARTE DE COMMANDE	15	57X0083	FILERIE
06	55X0032	SUPPORT TOUCHES	16	57X0055	FILERIE DE SECHAGE
07	55X0249	TOUCHE BLANCHE M/A			
07	57X0092	TOUCHE BLEUE DELICAT			
08	57X0085	SUPPORT COMPOSANTS			
09	51X8071	COMMUTATEUR NF DELICAT			
09	51X8109	COMMUTATEUR NO M/A			



REP	REF. SAV	DESIGNATION
01	57X0194	TOP
02	55X0877	DOIGT DE SECURITE
03	53X1687	PANNEAU
04	57X0069	VIS VAT
05	51X9132	PANNEAU AVANT
06	51X9133	SUPPORT PORTILLON
07	51X9134	PORTILLON AVANT BAS
08	51X8092	AXE DE PORTILLON

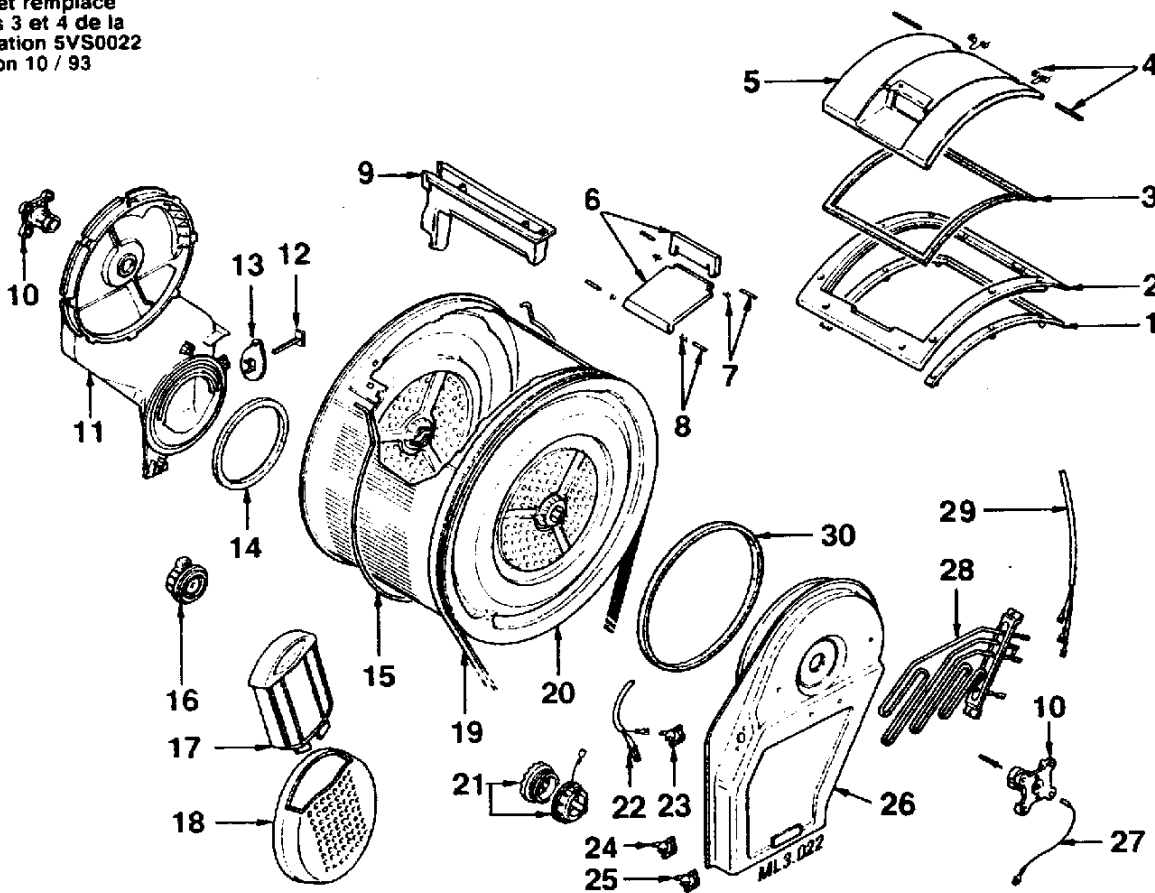
REP	REF. SAV	DESIGNATION
09	51X9136	PIED REGLABLE
10	51X9135	TOLE DE FOND
11	51X8183	SUPPORT MINIRUPTEUR
12	51X8182	FILERIE
13	51X8184	LAMELLE DE CONTACT
14	51X5928	MINIRUPTEUR
15	57X0205	DESSUS
16	57X0207	AXE DE PORTE
17	57X0009	DOS D'HABILLAGE

# SECHE LINGE A CONDENSEUR SLC858D/EF

# VEDETTE

# LISTE DE PIECES DETACHEES

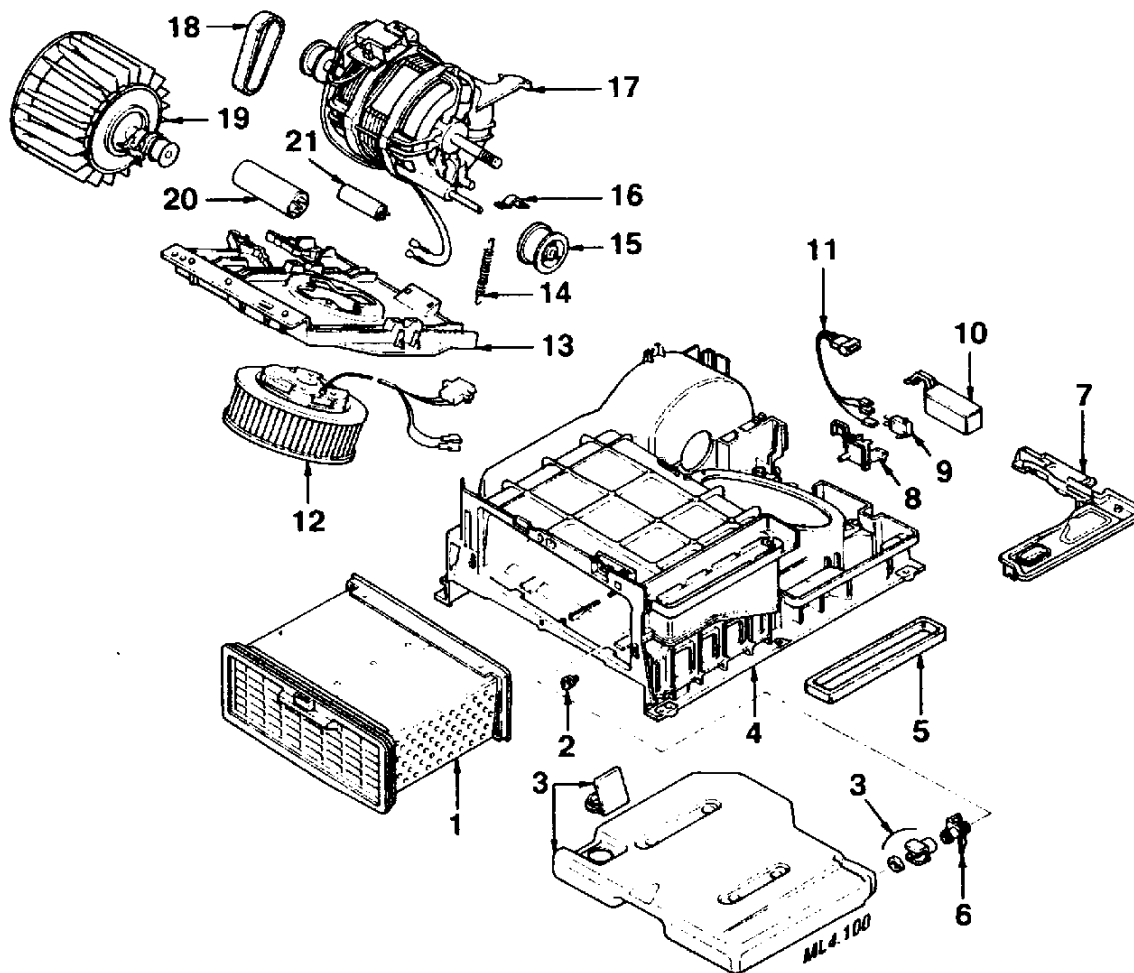
MISE A JOUR 5X3713  
annule et remplace  
les pages 3 et 4 de la  
documentation 5VS0022  
Edition 10 / 93



Tous droits de reproduction, de traduction, d'adaptation  
et d'exécution réservés pour tous pays.

Les descriptions et caractéristiques figurant sur ce  
document sont données à titre informatif et non  
engageant. En effet, l'évolution de nos  
produits nous permet d'améliorer le confort d'utilisation  
sans préavis, sous réserve de modifications ou améliorations.

REP	REF. SAV	DESIGNATION	REP	REF. SAV	DESIGNATION
SR	57X0127	VISSERIE 6 VIS	16	51X9222	AXE DE PALIER GAUCHE
SR	57X0178	KIT ARCEAU + PROTECTION	17	57X0058	FILTRE
SR	51X9995	PORTILLON ASSEMBLE	18	57X0236	CACHE FILTRE
SR	57X0221	OBTURATEUR	19	51X9158	COURROIE POLY V H8 1936
SR	51X9726	BAGUE ENTRETOISE PALIER	20	53X1686	TAMBOUR
01	51X8201	CONTRE DORMANT	21	51X9223	AXE DE PALIER DROIT
02	51X8202	DORMANT	22	57X0011	FILERIE
03	51X8204	JOINT DE PORTILLON	23	57X0506	THERMOSTAT SECURITE
04	51X8198	AXE ET RESSORT BATTANT	24	57X0013	THERMOSTAT 120°C
05	51X8203	PORTILLON DE TAMBOUR	25	57X0072	THERMOSTAT 63°C
06	51X8196	POIGNEE	26	57X0001	GAINÉ D'ENTRÉE TOLE
07	51X8197	AXE ET RESSORT POIGNEE	27	51X7560	FIL DE CONTACT
08	51X8199	AXE ET RESSORT VOLET	28	57X0012	ELEMENT CHAUFFANT 2X1 KW
09	51X9723	OMEGA	29	57X0080	FILERIE
10	51X9996	PALIER DE TAMBOUR	30	51X9143	FEUTRE DE GAINÉ
11	51X9153	GAINÉ DE SORTIE			
12	51X9979	SONDE DE TEMPERATURE			
13	57X0063	ADAPTATEUR DE SONDE			
14	57X0002	JOINT DE GAINÉ			
15	51X8206	ARCEAU DE SECURITE			



REP	REF. SAV	DESIGNATION	REP	REF. SAV	DESIGNATION
01	51X9981	CONDENSEUR	13	51X9169	SUPPORT MOTEUR
02	51X9176	VERROU CONDENSEUR	14	51X9838	RESSORT
03	51X9159	BAC MOBILE	15	51X9163	GALET TRANSMISSION
04	57X0003	SOCLE	16	51X9170	FIXATION MOTEUR
05	57X0004	JOINT	17	57X0368	MOTEUR
06	51X9179	CLAPET	18	57X0381	COURROIE DE TURBINE MA278
07	51X9181	COUVERCLE BAC	19	57X0382	TURBINE
08	51X9173	SUPPORT MINIRUPTEUR	20	57X0249	CONDENSATEUR 6,3 MF
09	51X9172	MINIRUPTEUR	21	51X9162	CONDENSATEUR 2 MF
10	51X9171	FLOTTEUR			
11	51X8182	FILERIE			
12	51X9161	MOTOVENTILATEUR			