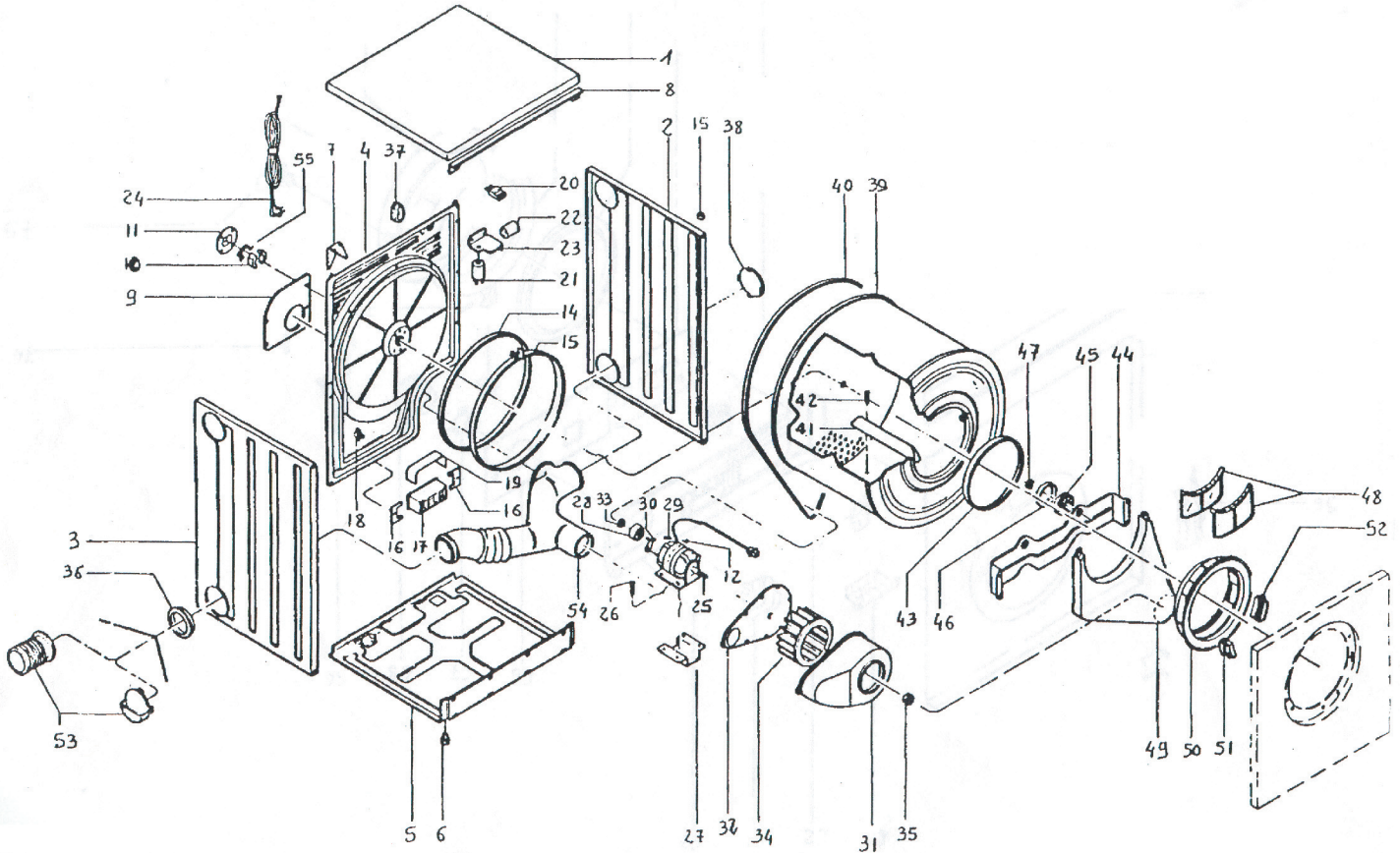


# Sèche-linge

## SL86

(Partie 1)

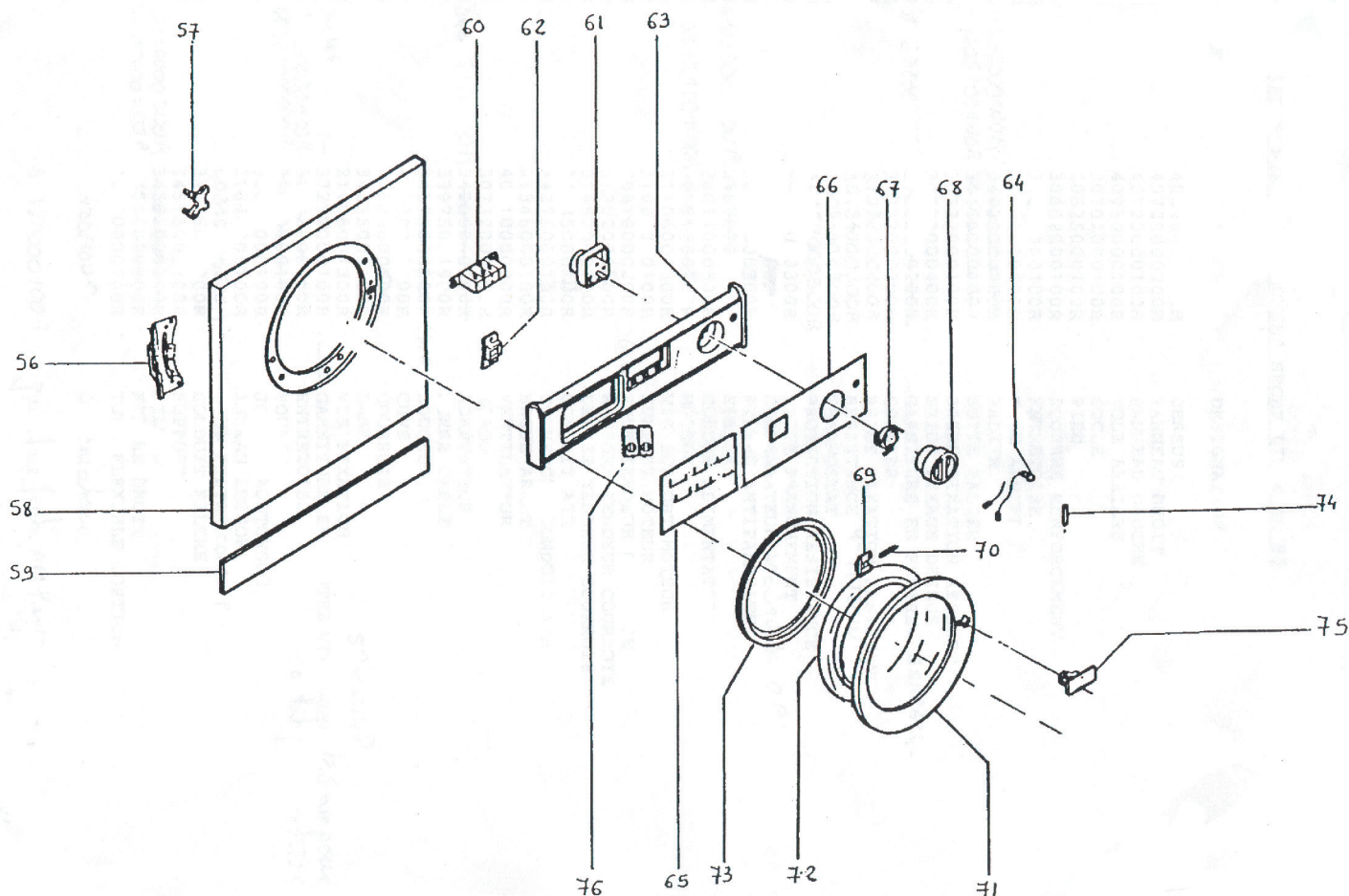


1	40340000700R	DESSUS	29	31302000200R	RESSORT TENDEUR COURROIE
2	40720000200R	PANNEAU DROIT	30	31452000100R	LEVIER TENDEUR COURROIE
3	40720000100R	PANNEAU GAUCHE	31	34285000130R	CONDUIT AIR
4	40930000100R	TOLE ARRIERE	32	34275000130R	COUVERCLE CONDUIT AIR
5	30702000100R	SOCLE	33	21346000100R	BAGUE ARRET
6	20625000100R	PIED	34	40710000200R	VENTILATEUR
7	30882000100R	EQUERRE RENFORCEMENT	35	30732000100R	ECROU
8	30442000100R	ENTRETOISE	36	34255000330R	ADAPTATEUR
9	30672000100R	TOLE ARRIERE	37	33975021900R	SERRE CABLE
10	347350001NOR	PALIER	38	34575000230R	BOUCHON
11	346050001NOR	BOITE PALIER	39	40880000100R	CUVE
12	30722000100R	BRIDE FIXATION RESSORT	40	32683000600R	COURROIE
13	30522000400R	BRIDE FIXAGE DESSUS	41	34295000100R	LAME
14	3726D000200R	GARNITURE EN FEUTRE 55X2684	42	21106001300R	VIS FIXATION
15	31322000200R	COLLIER	43	37280000100R	GARNITURE EN FEUTRE
16	31072000100R	BRIDE FIXATION RESISTANCE	44	41120000100R	ENTRETOISE
17	30051000200R	RESISTANCE	45	40420000100R	POULIE
18	30071001700R	THERMOSTAT	46	32663000100R	JOINT CAOUTCHOUC
19	36859000200R	PROTECTION RESISTANCE	47	31346000100R	ANNEAU RESSORT
20	30201000300R	BOITE BRANCHEMENT	48	40210000600R	FILTRE COMPLET
21	COND0/10UF	CONDENSATEUR	49	34515000200R	CONDUIT FILTRE
22	30211000900R	FILTRE ANTIPARASITE	50	34515000100R	SUPPORT
23	31082000200R	ETRIER	51	40210000200R	FILTRE
24	30011000800R	CORDON ALIMENTATION	52	40310000300R	FILTRE DROIT
25	30151001000R	MOTEUR	53	40250000700R	TUBE FLEXIBLE (OPTION)
26	21106001300R	VIS SUPPORT MOTEUR	54	345650002NOR	TUBE VIDANGE VAPEUR
27	31062000100R	SUPPORT MOTEUR	55	31292000100R	MASSE ELECTRIQUE
28	40410000200R	GALET/ROUE TENDEUR COURROIE			

# Sèche-linge

## SL86

### (Partie 2)



56	40562000100R	CHARNIERE	74	31332000100R	AXE POIGNEE
57	30231000100R	MICRO INTERRUPTEUR	75	34145000210R	POIGNEE
58	41500000300R	PANNEAU FRONTAL	76	34915000110R	BOUTON
59	345850001COR	SOCLE			
60	30251000900R	CLAVIER A TOUCHE		40250000900R	KIT DE SUPERPOSITION
61	30111000900R	TIMER		40250000800R	PLINTHE BLANCHE
62	346750001NOR	PLAQUETTE MICRO			(en remplacement plinthe noire d'origine)
63	33995000330R	TABLEAU DE BORD		40250000500R	KIT REPARATION PALIER DE CUVE
64	30181001300R	LAMPE TEMOIN		51X4079	GAINÉ D'EVACUATION VAPEUR
65	33975009300R	PLAQUE			(le manchon est livré avec l'appareil)
66	33935005700R	MANCHON ANTIRETOUR		40250001200R	KIT SYSTEME DE TENSION COURROIE
67	350450001NOR	MANCHON ANTIRETOUR		36809000100R	HUBLLOT VERRE
68	40190006400R	MANETTE TIMER		40020036600R	CABLAGE COMPLET
69	34435000100R	PLAQUE POIGNEE			(demande spécifique)
70	31282000200R	RESSORT POIGNEE		339950003	TABLEAU DE BORD BLANC
71	34075000530R	PORTE SANS HUBLLOT VERRE		327272234	PLAQUE SYMBOLE
72	35475000430R	CONTRE PORTE		345850001	SOCLE NOIR
73	32423000200R	JOINT PORTE			