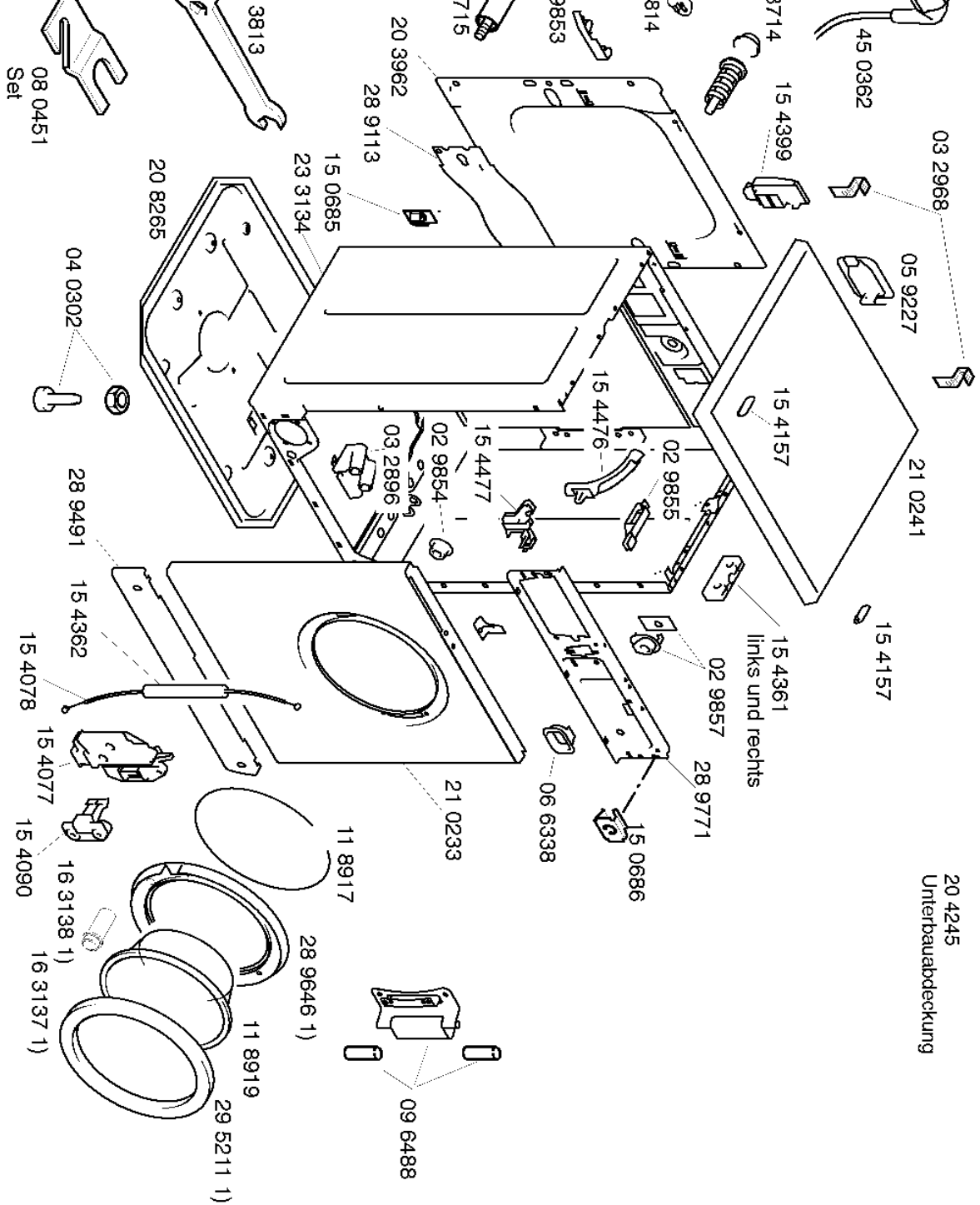


SIWAMAT 5090 - WM50900/01 - V01
 SIWAMAT 5090 - WM50900FG/01 - V02
 SIWAMAT 5090 - WM50900IE/01 - V03
 SIWAMAT 5090 - WM50900SN/01 - V04

SIWAMAT 5090 - WM50900L/01 - V05

WASCHGERÄTE
 Waschvollautomaten



1) 29 7299
 Set

Zubehör:

Verbindungssatz Für
 Wasch/Trockensäulen
 WZ20170

Verlängerung für
 Arbeitsplatte
 WZ10040

Unterbauzubehör
 WZ10090

Bodenbefestigung
 WX9756

Höhenanpassung 91 cm
 WZ10100