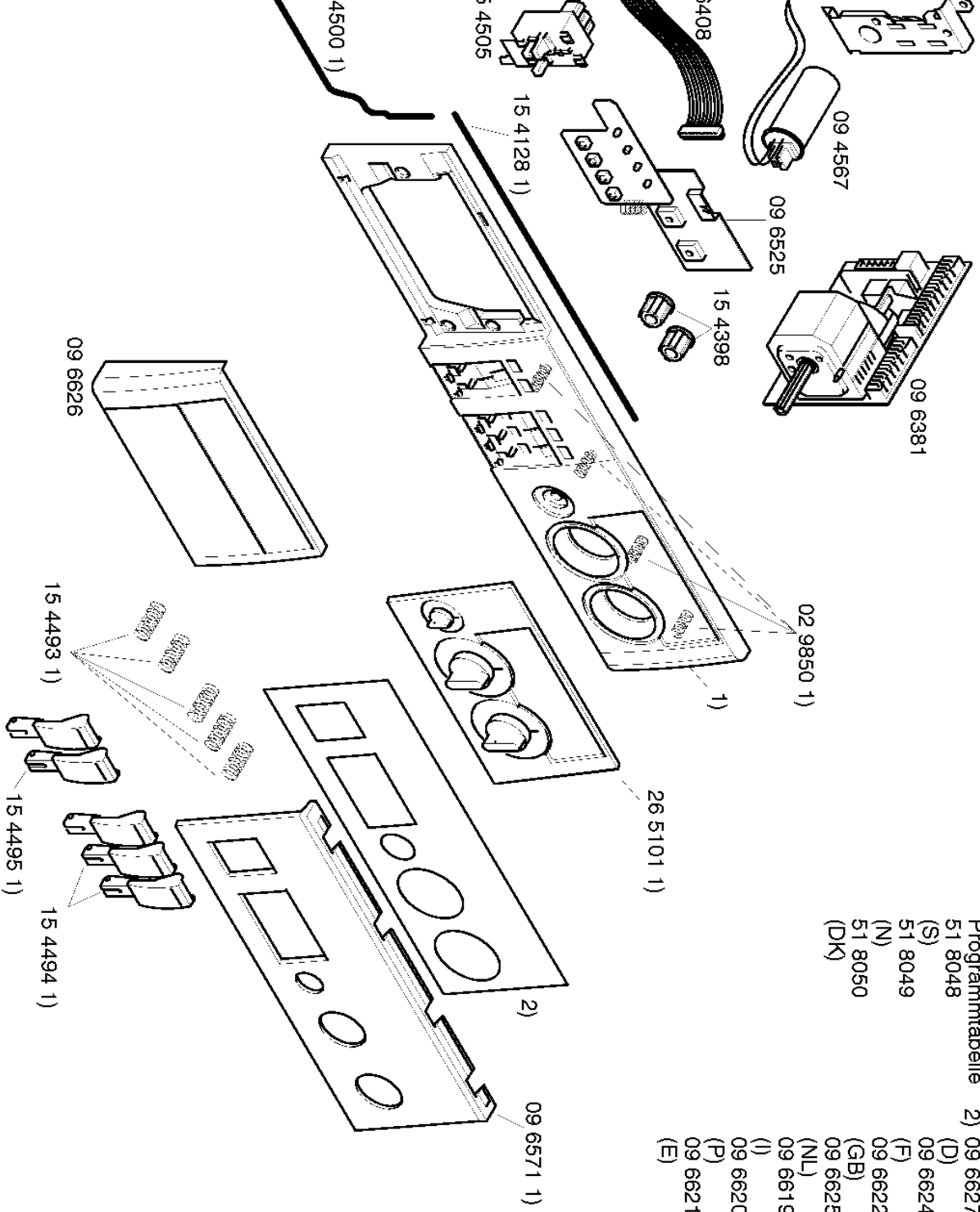


SIWAMAT 5090 - WM50900/01 - V01  
 SIWAMAT 5090 - WM50900FG/01 - V02  
 SIWAMAT 5090 - WM50900IE/01 - V03  
 SIWAMAT 5090 - WM50900SN/01 - V04

SIWAMAT 5090 - WM50900L/01 - V05

WASCHGERÄTE  
 Waschvollautomaten



Programmtabelle	2)	09 6627
(D)	51 8048	09 6624
(S)	51 8049	09 6622
(N)	51 8050	09 6625
(DK)		09 6619
		09 6620
		09 6621
		09 6621

Gebrauchsanweisung
51 8151 (D,GB)
51 7999 (F)
51 8000 (D)
51 8002 (NL,F,GB)
(D,E,I)
51 8051 (S,N,SF,DK)

Aufstellanweisung
51 7967 (D)
51 8011 (NL,F,GB)
51 7986 (I,PE)
51 8030 (S,N,SF,DK)

Programmtabelle
51 7940 (D)
51 7941 (NL)
51 7942 (F)
51 8001 (GB)
51 8003 (E)
51 8004 (I)
51 8005 (P)
51 8047 (SF)

1) Blende kompl.  
 28 9761