

Référence commerciale
SFP930BRéférence plaque signalétique
SFP930B1Référence usine
EC1NST622Début de Fabrication
04/09**DOCUMENTATION S.A.V.**

- Notice d'utilisation : -
- Guide d'intervention : -

DESCRIPTION GENERALE

- Date de fabrication : 04/2009
- Normes : CE
- Type : Four électrique
- Couleur : Noir
- Eclairage du four : Oui
- Programmateur : Oui
- Tournebroche : Oui
- Grille support : Non
- Plat lèche-frites multi-usages : Oui
- Plat lèche-frites + grille + poignée : Non
- Plat à pâtisserie : Non
- Plat : Non
- Plat en verre : Non
- Plat perforé : Non
- Glissière fils : Non
- Type de nettoyage du four : Pyrolyse
- Aide au diagnostic : -

RACCORDEMENT ELECTRIQUE

- Cordon : Oui
- Tension (monophasé) : 220/240 V
- Fréquence : 50 Hz
- Intensité : 16 A
- Puissance : 3385 W

CARACTERISTIQUES ELECTRIQUES FOUR

- Grand four
 - Voûte / Grilloir : 2100 W
 - Sole : 1200 W
 - Elément ventilé : 2000 W
- Petit four
 - Voûte / Grilloir : - W
 - Sole : - W

DIMENSIONS

	Hors tout	Niche	Cavité grand four	Cavité petit four
Hauteur	592 mm	585 mm	320 mm	- mm
Largeur	592 mm	560 mm	435 mm	- mm
Profondeur	609 mm	550 mm	380 mm	- mm

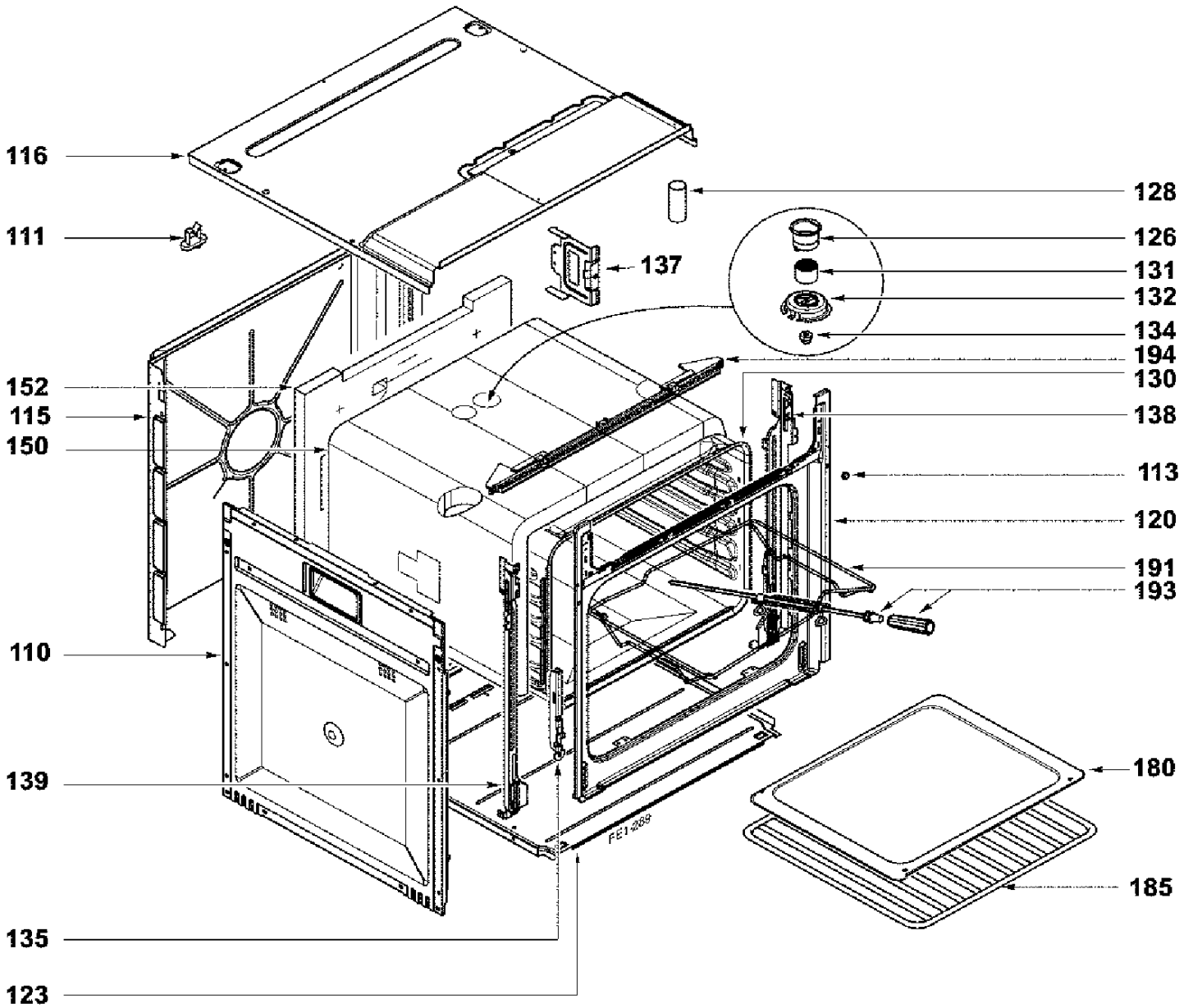
- Volume utile grand four : 54 l
- Poids net : 34 kg
- Poids brut : 38 kg
- Volume utile petit four : - l

CONSOMMATIONS

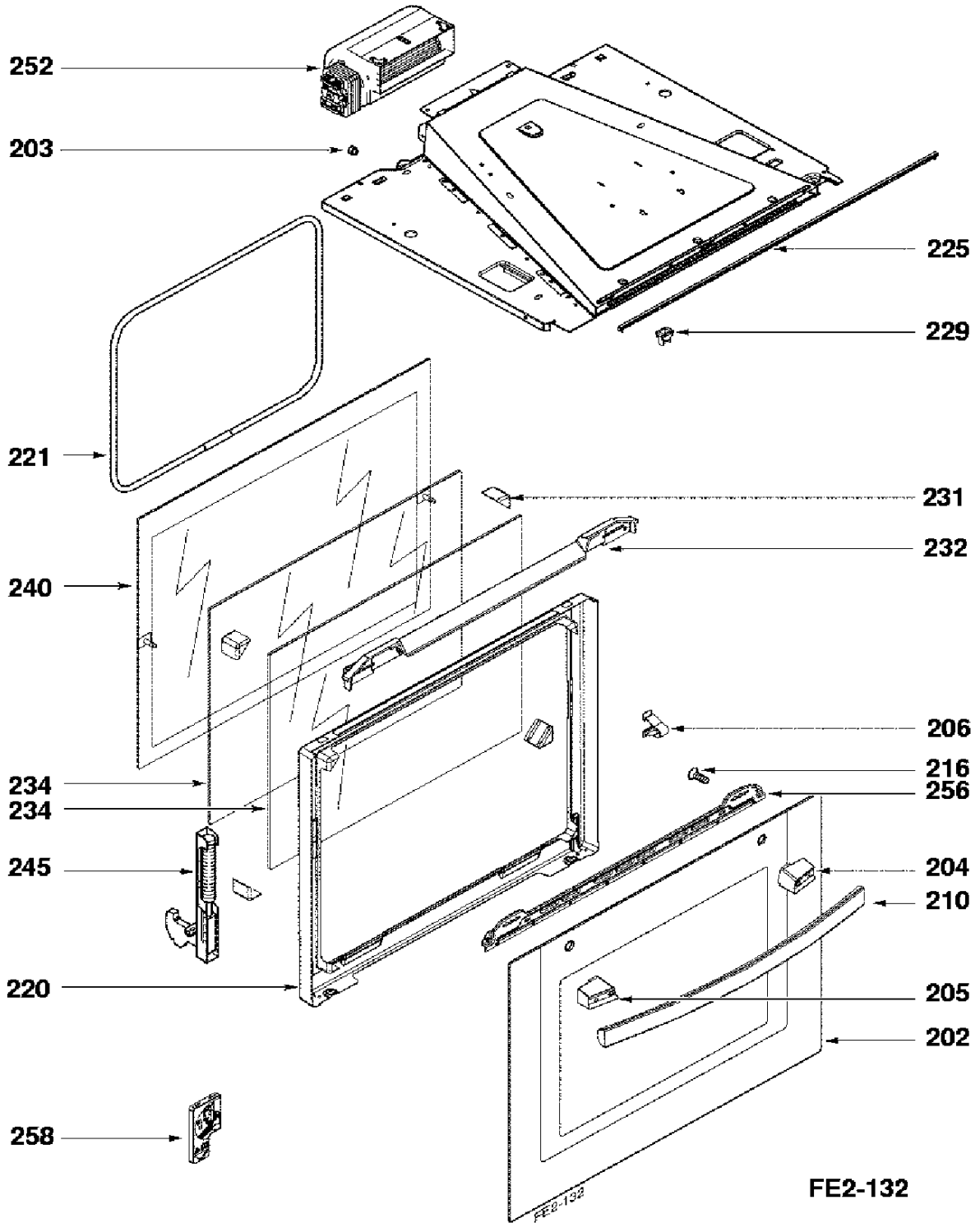
- Montée à 200 °C : 0,345 kW/h
- Maintien 1h à 200 °C : 0,535 kW/h *
- * Pour une température ambiante de 20 °C
- Pyrolyse de 80 minutes : 3 kW/h
- Pyrolyse de 90 minutes : 3,40 kW/h
- Pyrolyse de 120 minutes : 4,56 kW/h

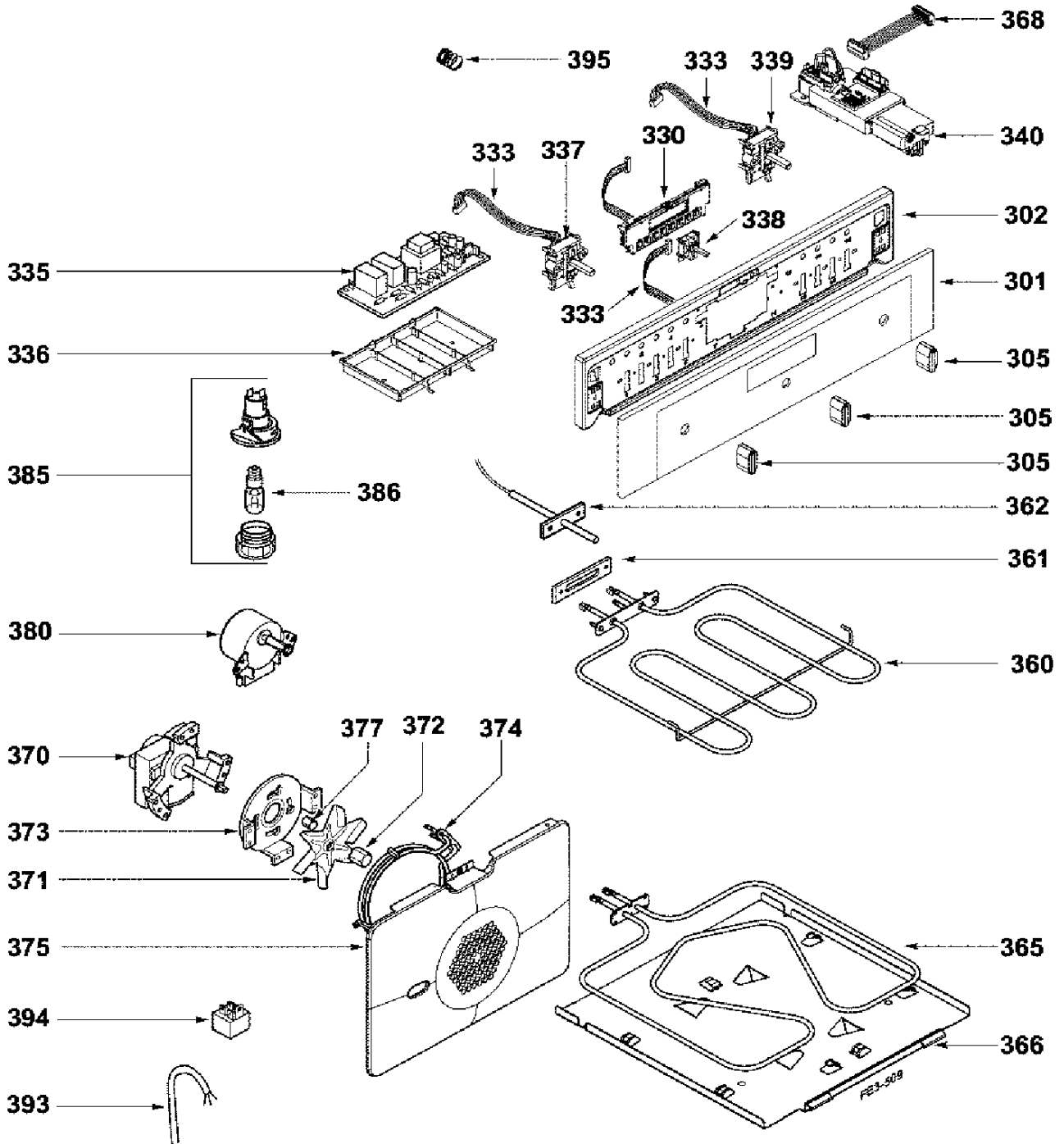
SFP930B
SFP930B1
EC1INST622

Sauter



FE1-289





FE3-509

SFP930B
SFP930B1
EC1NST622

Sauter



REP.	REF. SAV	DESIGNATION	REP.	REF. SAV	DESIGNATION
0	87X8397	NOTICE D'UTILISATION	132	74X2307	EMBASE
0	87X8398	NOTICE D'INSTALLATION	134	77X8589	ECROU BORGNE
110	72X9865	COTE D'HABILLAGE	135	74X2341	ETRIER
111	94X3441	ATTACHE (=X6)	137	74X3201	PATTE DE MOUFLE
113	74X3852	SACHET BUTEES	138	74X2305	MONTANT DR
115	70X0911	CAPOT ARRIERE	139	74X2304	MONTANT GC
116	70X0417	CAPOT SUPERIEUR	150	74X2999	CALORIFUGE POURTOUR
120	72X9975	FACADE FOUR	152	74X2408	CALORIFUGE ARRIERE
123	74X2384	CLOISON INFERIEURE	180	71X4395	PLAT LECHEFRITE 20mm
126	74X2308	CHEMINEE	185	74X2312	GRILLE
128	74X2331	TUBE ASPIRATION	191	74X2330	BERCEAU DE T.BROCHE
130	71X3094	MOUFLE	193	74X2328	BROCHE COMPLETE
131	72X4095	CATALYSEUR	194	72X0287	DEFLECTEUR

SFP930B
SFP930B1
EC1NST622

Sauter



REP.	REF. SAV	DESIGNATION	REP.	REF. SAV	DESIGNATION
202	70X1532	GLACE DE PORTE	229	72X0276	GACHE
203	92X4041	BUTEE	231	72X0278	ENTRETOISE (X4)
204	72X3506	EMBOUT D. POIGNEE	232	72X0475	BARRETTE
205	72X3507	EMBOUT G. POIGNEE	234	72X0281	GLACE INT. PORTE
206	72X0273	CLIPS (X2)	240	70X1459	GLACE DE BOUCLIER
210	70X1533	BARREAU DE POIGNEE	245	74X4994	CHARNIERE DE PORTE
216	72X0493	SACHET DE VIS (X6)	252	72X0120	TURBINE DE BANDEAU
220	72X0308	CONTRE PORTE	256	72X0293	TRAVERSE SUPERIEURE
221	74X3787	JOINT FACADE	258	72X0283	BUTEE DE DEMONTAGE
225	72X0288	JOINT FACADE			

SFP930B
SFP930B1
EC1NST622

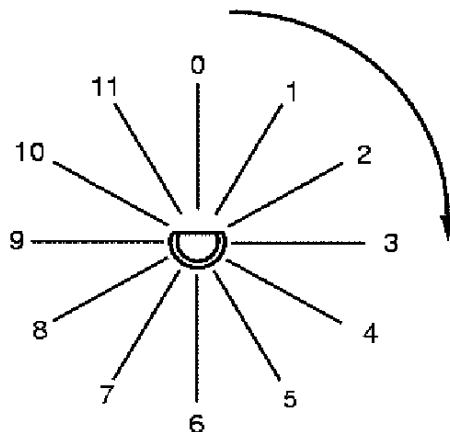
Sauter



REP.	REF. SAV	DESIGNATION	REP.	REF. SAV	DESIGNATION
301	70X1684	GLACE BANDEAU NOIR	365	74X3170	RESISTANCE DE SOLE
302	70X1615	SUPPORT BANDEAU	366	74X2311	TOLE SUPPORT
305	70X1617	MANETTE	368	72X0286	LIMANDE ENS. VERROUILLAGE
330	70X1618	CARTE AFFICHEUR	370	74X5160	MOTOVENTILATEUR
333	74X7137	LIMANDE L 350mm	371	74X6900	TURBINE
333	72X0479	LIMANDE L.120mm	372	76X6102	ECROU DE TURBINE
333	72X0509	LIMANDE L 150mm	373	77X3517	SUPPORT VENTILATEUR
335	70X1683	CARTE DE PUISSANCE	374	77X2277	RESISTANCE 2000W 230V
336	71X3446	SUPPORT CARTE	375	74X2342	DIFFUSEUR
337	70X1610	COMMUTATEUR 6P	377	75X2037	ENTRETOISE
338	71X2921	SELECTEUR PRESS	380	74X2383	MOTEUR TOURNE BROCHE
339	70X1609	COMMUTATEUR 12P	385	74X2659	ENSEMBLE ECLAIRAGE
340	72X4984	ENS. VERROUILLAGE	386	75X1493	AMPOULE
360	74X2310	RESIST. VOUTE/GRIL	393	70X0912	CORDON SECTEUR
361	75X1483	JOINT DE VOUTE	394	74X9733	FILTRE ANTIPARASITES
362	74X2322	SONDE DE TEMPERATURE	395	71X0475	RESSORT

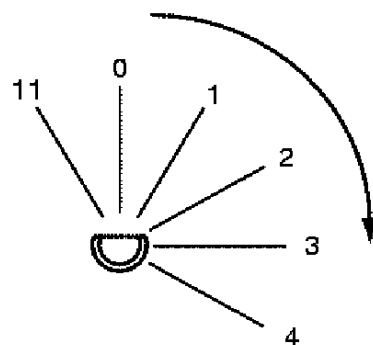
COMMUTATEUR ELECTRONIQUE		
POSITION	% de volts	Tolérance totale de volts en %
0	10,00	+3
1	17,27	±3
2	24,55	±3
3	31,82	±3
4	39,09	±3
5	46,36	±3
6	53,64	±3
7	60,91	±3
8	68,18	±3
9	75,45	±3
10	82,73	±3
11	90,00	-3

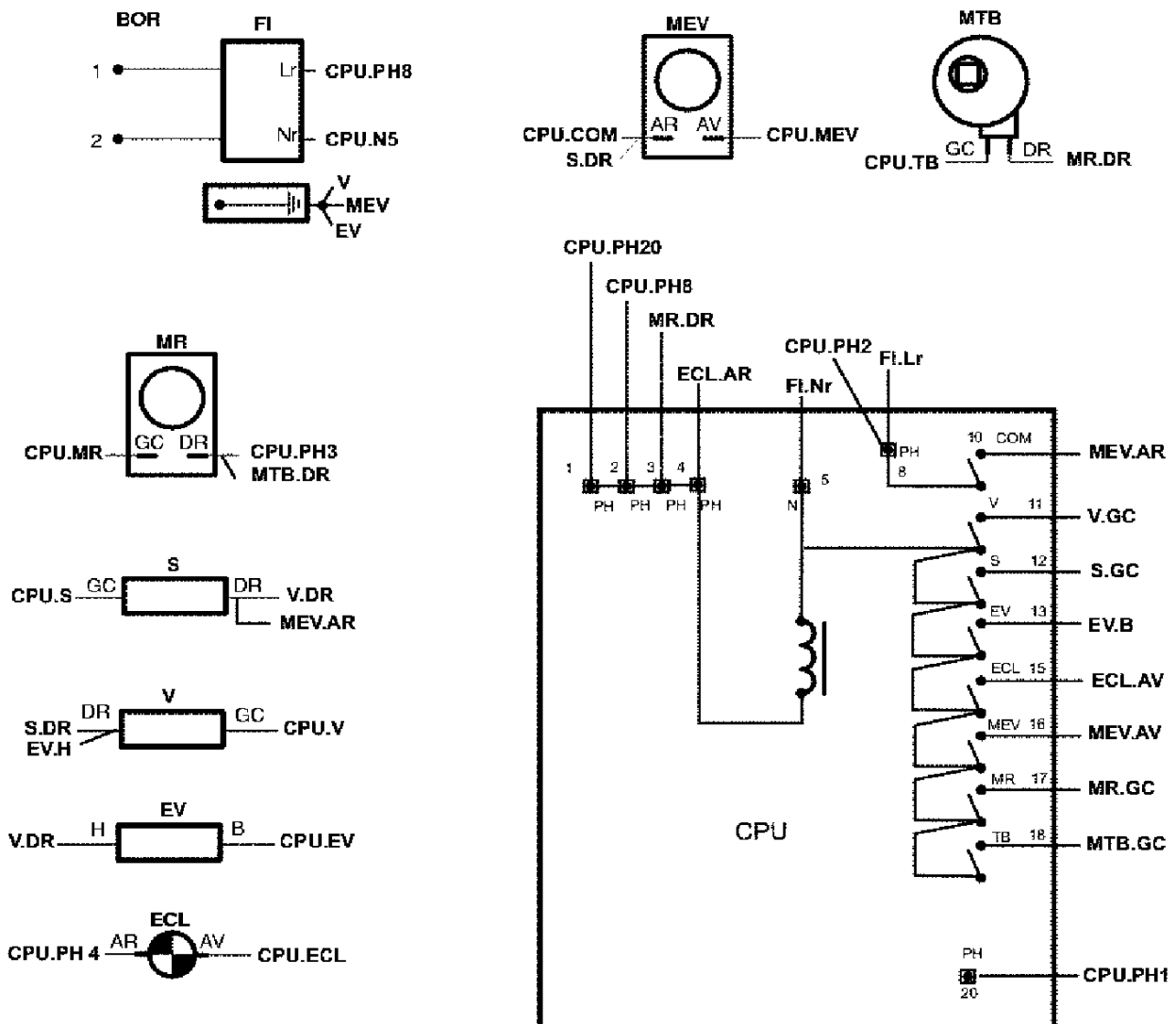
70X1609



COMMUTATEUR ELECTRONIQUE		
POSITION	% de volts	Tolérance totale de volts en %
0	10	+3
1	17,27	±3
2	24,55	±3
3	31,82	±3
4	39,09	±3
11	46,36	±3

70X1610





- | | |
|----------------------------------|-------------------------------------|
| BOR : Bornier | MEV : Moteur élément ventilé |
| CF : Commutateur four | MR : Turbine |
| CPU : Circuit imprimé | MTB : Turbine |
| ECL : Lampe four | S : Résistance de sole |
| FI : Filtre antiparasites | V : Résistance de voute |
| KX : Klixon | VER : Ensemble verrouillage |
| | EV : Elément ventilé |

FO 00704376 C

