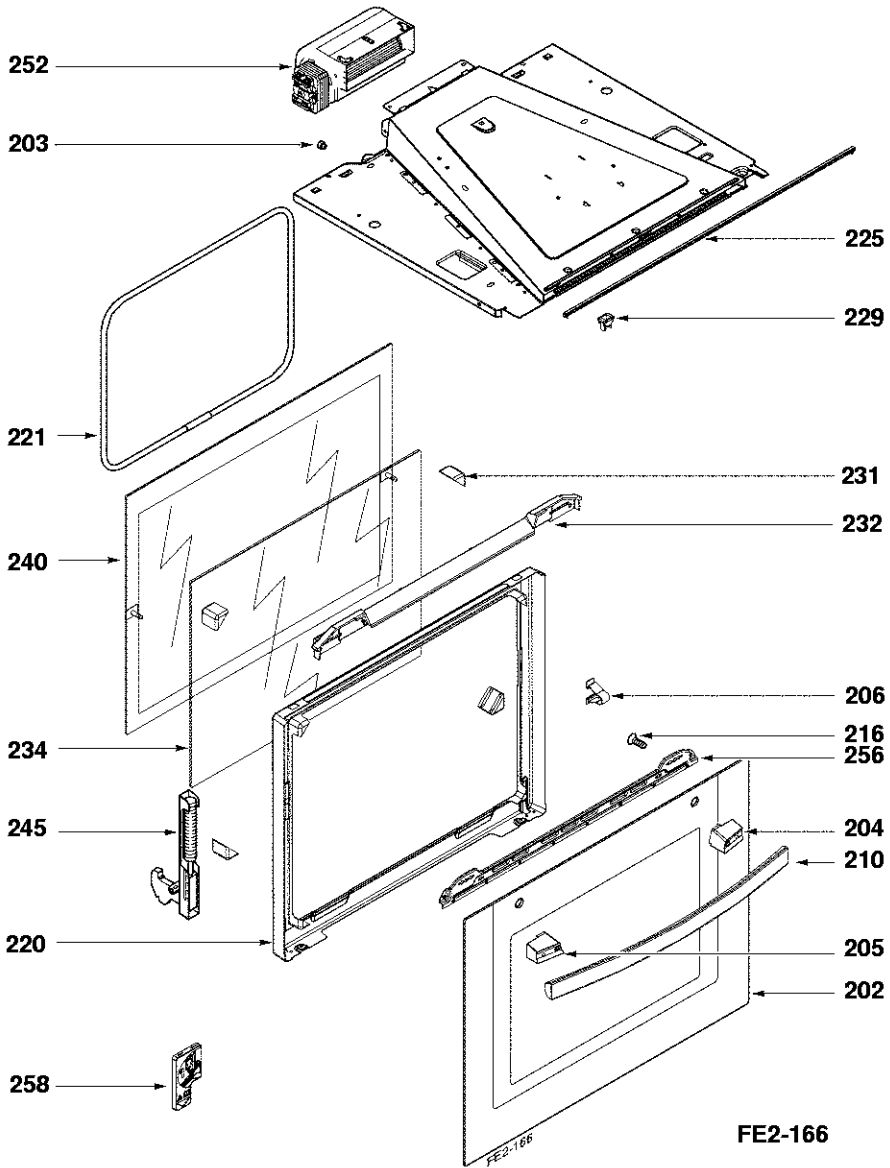
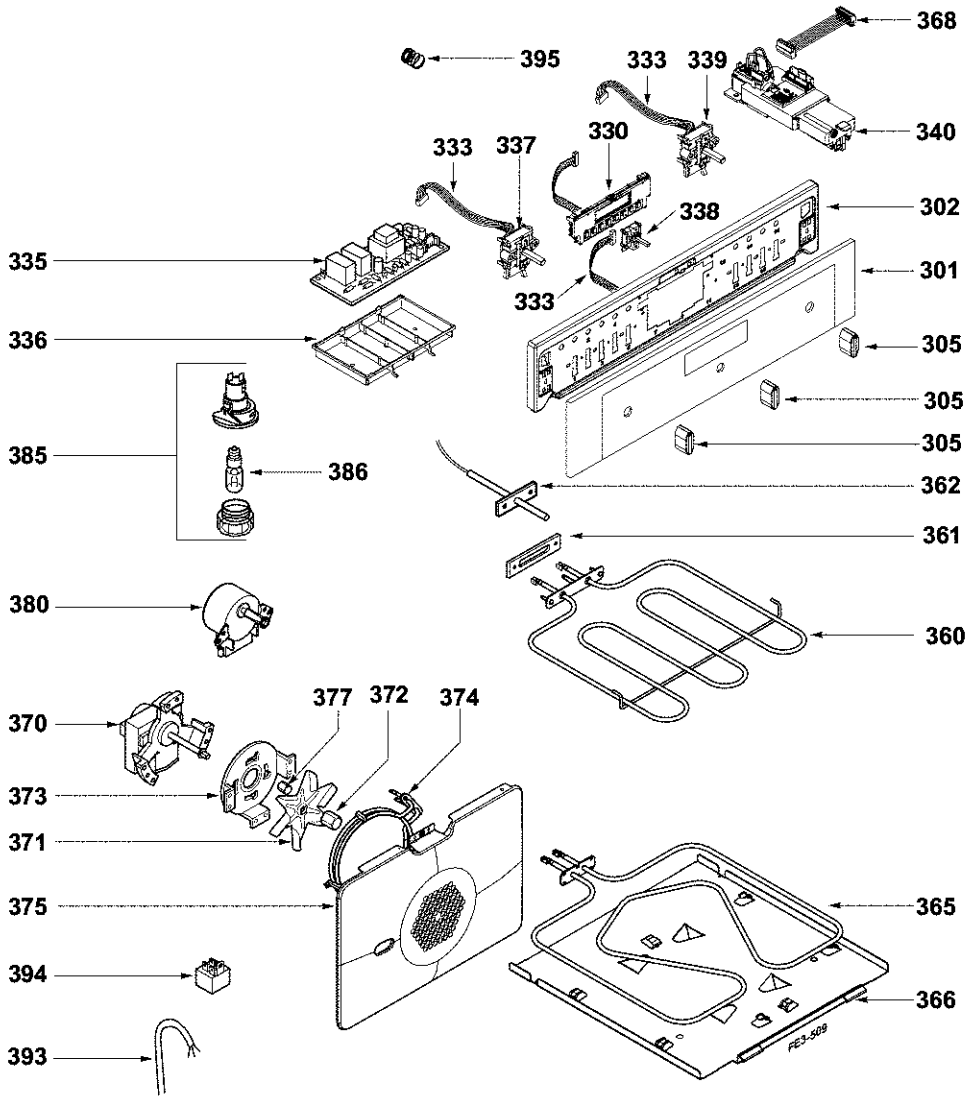


FE1-289





FE3-509