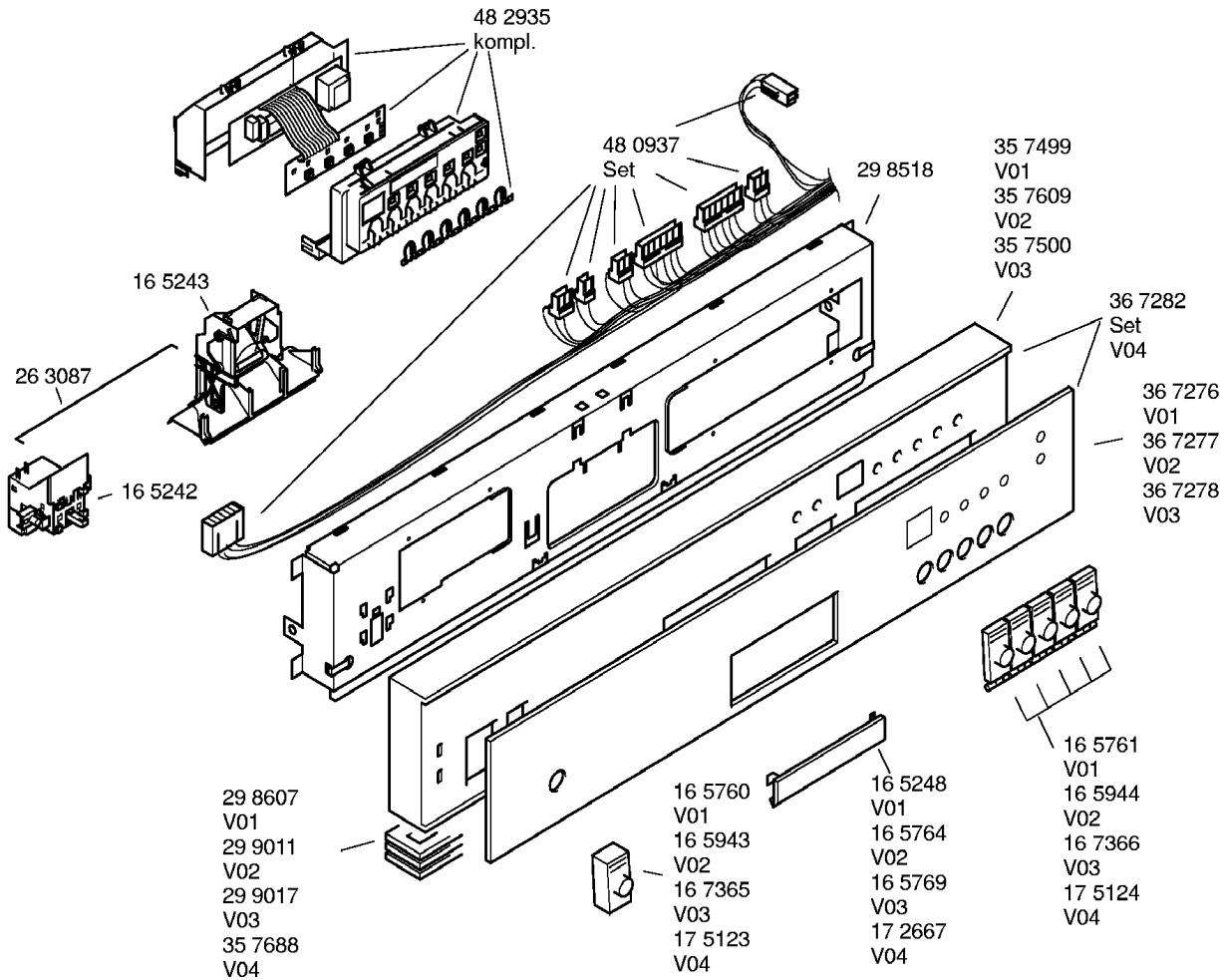


**SIEMENS**

SE54A230FF/27-V01,weiß  
 SE54A430FF/27-V02,umbra  
 SE54A630FF/27-V03,schwarz  
 SE54A730FF/27-V04,alu

**GESCHIRRSPÜLGERÄTE**  
 Unterbaugeräte



Gebrauchsanweisung  
 52 9674  
 (de,en,fr,nl)

Montage- / Aufstell-  
 anweisung  
 52 5958

Zubehör

Entkalker  
 46 0038

Verlängerung  
 Aqua-Stop  
 Kunststoffrohr 2,2 m  
 Ablaufschl. 1,95 m  
 SZ 72010

Messerkas.-Backbl.-  
 SZ 72000

Kupferrohr  
 Ø 10mm / 1,5m  
 WX459700

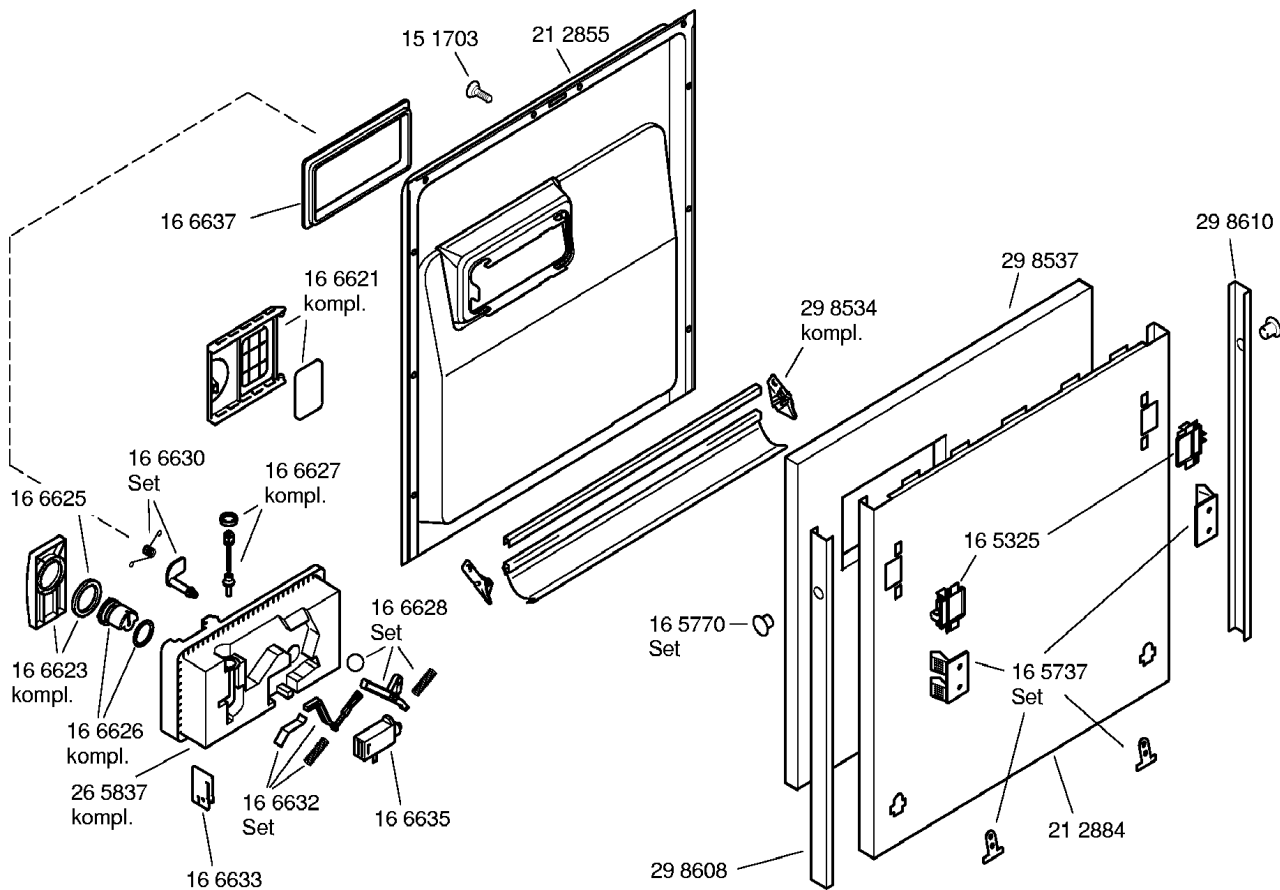
Silberbesteckkassette  
 WF578100

AET5830000054213000

**SIEMENS**

SE54A230FF/27-V01,weiß  
SE54A430FF/27-V02,umbra  
SE54A630FF/27-V03,schwarz  
SE54A730FF/27-V04,alu

**GESCHIRRSPÜLGERÄTE**  
Unterbaugeräte



Mat. - Nr. - Konstante  
3740 . . . . .

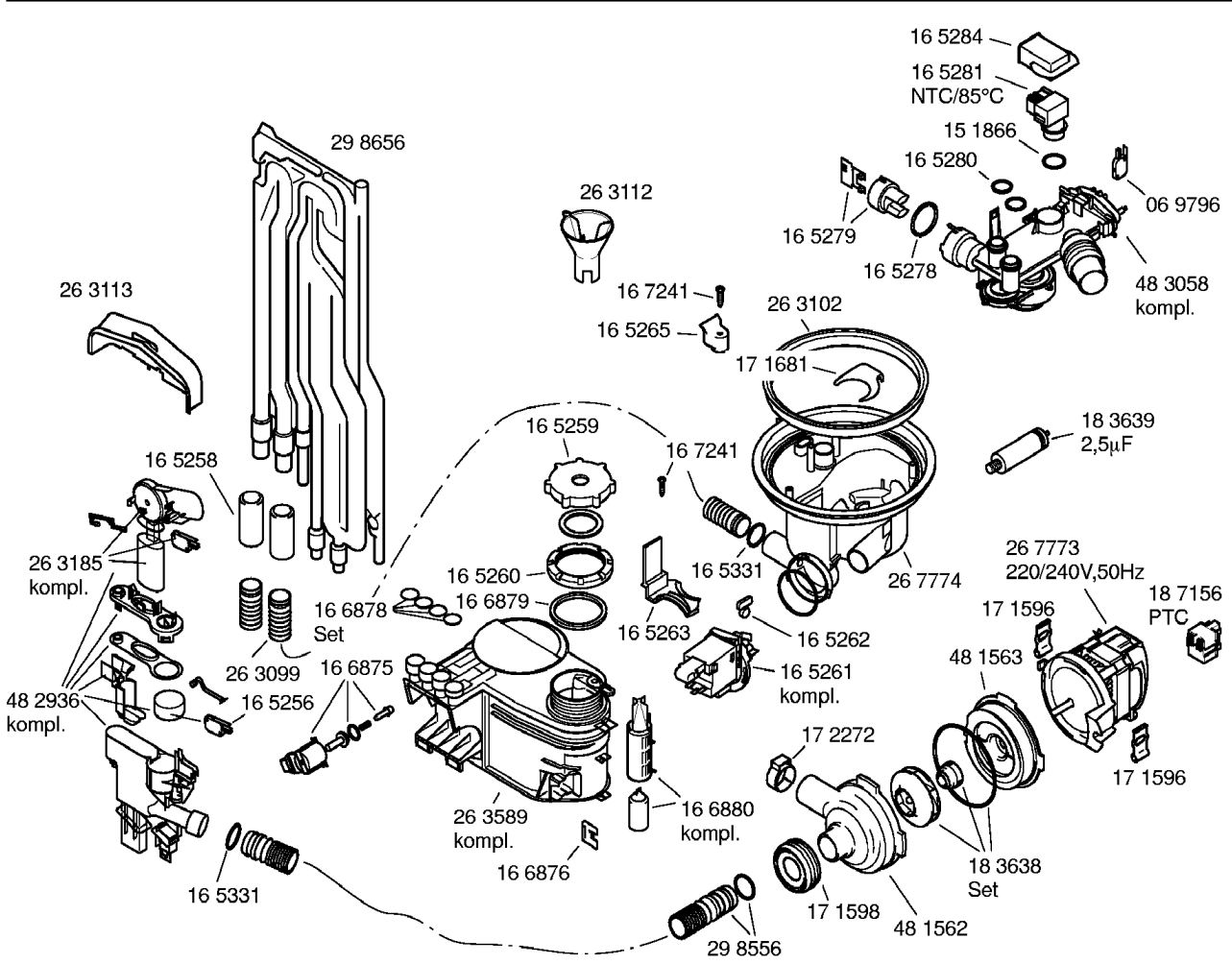
AET58300000054213000



**SIEMENS**

SE54A230FF/27-V01,weiß  
SE54A430FF/27-V02,umbra  
SE54A630FF/27-V03,schwarz  
SE54A730FF/27-V04,alu

**GESCHIRRSPÜLGERÄTE**  
Unterbaugeräte



Mat. - Nr. - Konstante  
3740 . . . . .

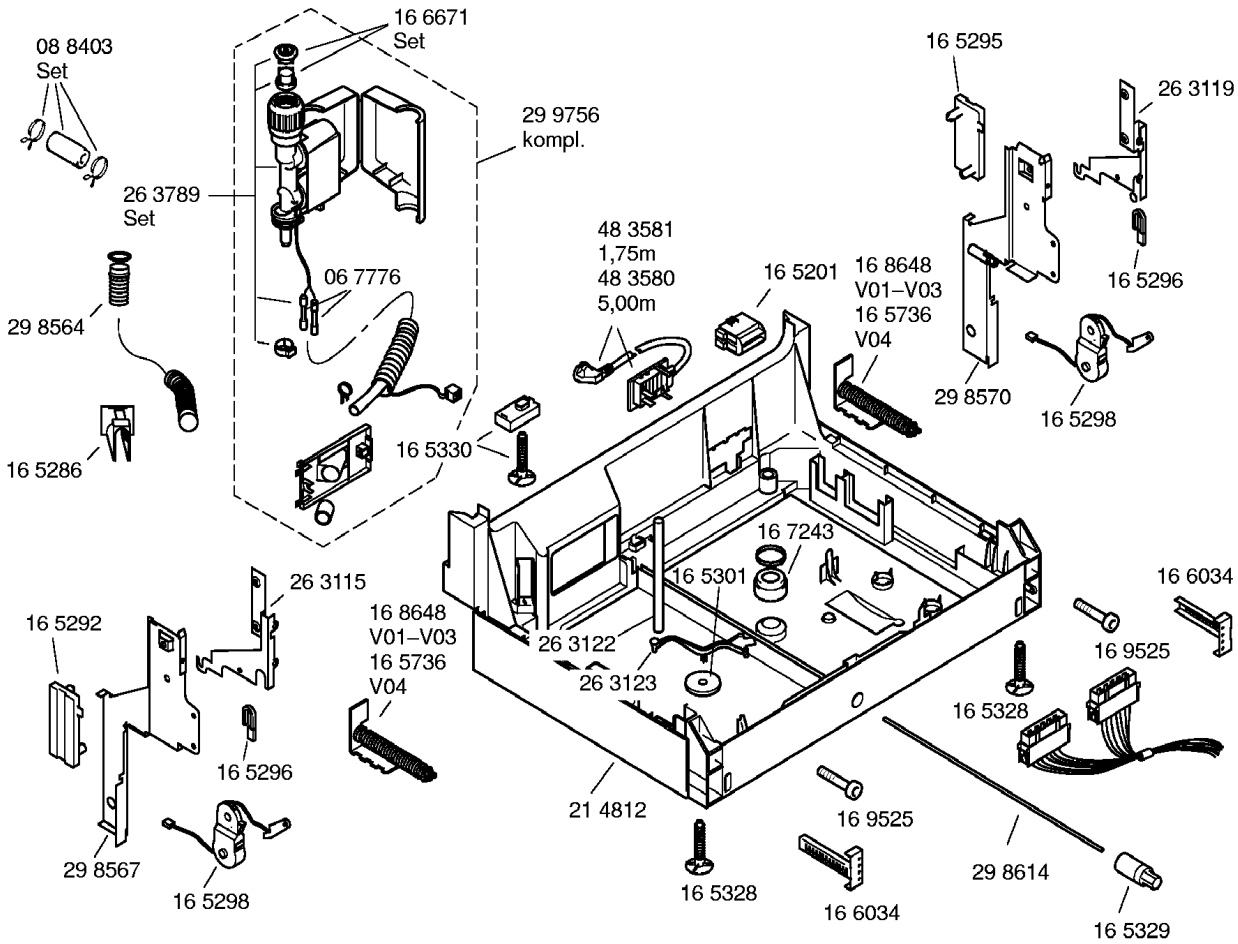
AET5830000054213000

**SIEMENS**

SE54A230FF/27-V01,weiß  
SE54A430FF/27-V02,umbra  
SE54A630FF/27-V03,schwarz  
SE54A730FF/27-V04,alu

**GESCHIRRSPÜLGERÄTE**  
Unterbaugeräte

Mat.-Nr. - Konstante  
3740 . . . . .



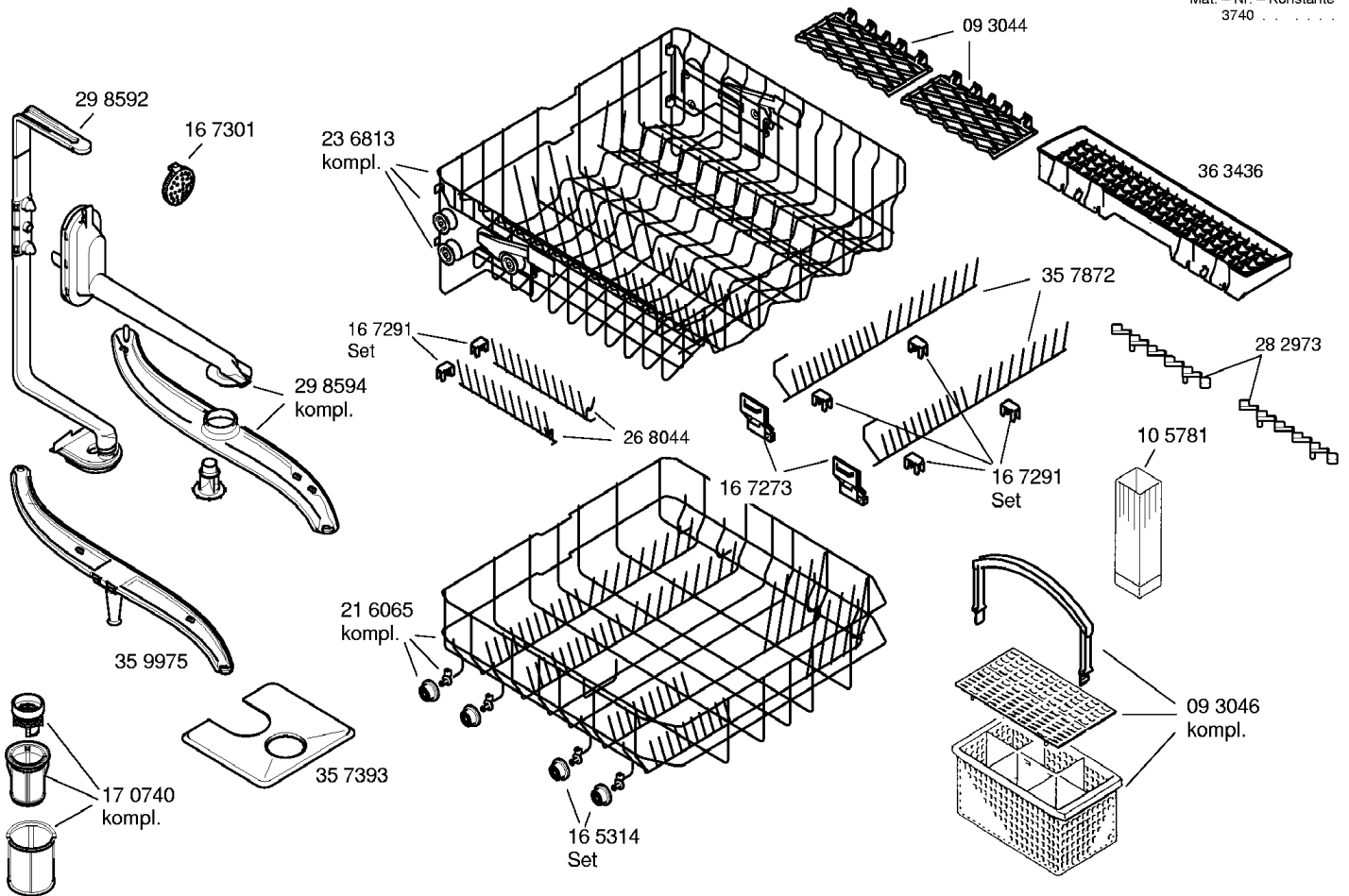
AET58300500054213000

**SIEMENS**

SE54A230FF/27-V01,weiß  
SE54A430FF/27-V02,umbra  
SE54A630FF/27-V03,schwarz  
SE54A730FF/27-V04,alu

**GESCHIRRSPÜLGERÄTE**  
Unterbaugeräte

Mat. - Nr. - Konstante  
3740 . . . . .



AET58300060054213000