

Gebrauchsanweisung  
52 9761  
(de,en)  
52 9762  
(fr,nl)  
52 9763  
(it,el)  
52 9764  
(es,pt)  
52 9926  
(tr)

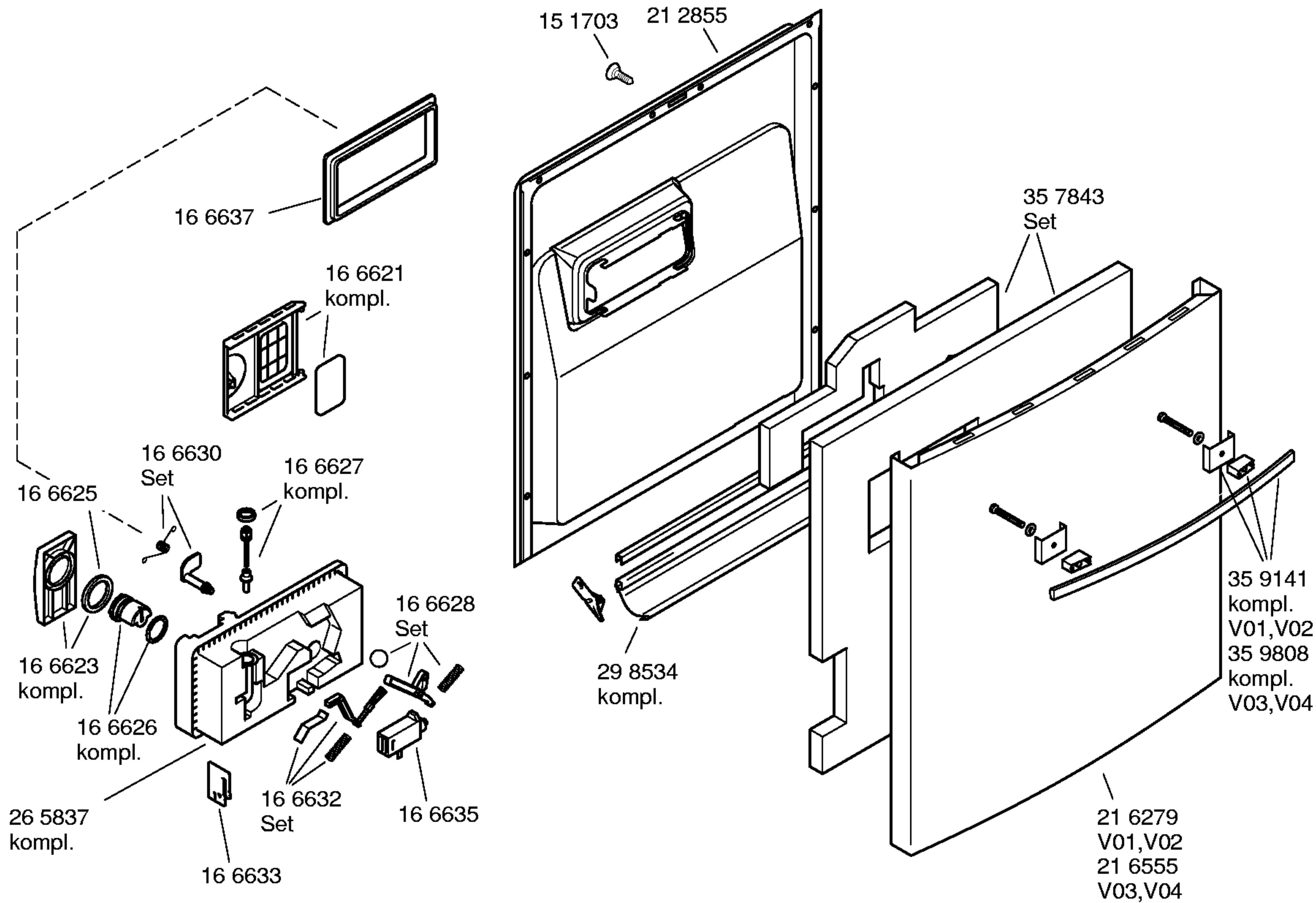
Kurzanleitung  
52 9759  
(de,en,fr,nl)  
52 9760  
(it,el,es,pt)  
52 9927  
(tr)

Montage/Aufstellan-  
weisung  
52 0359

Zubehör

Entkalker  
46 0038

Verlg. Aqua-Stop  
Kunststoffrohr 2,2 m  
Ablaufschl. 1,95m  
SZ72010



Kupferrohr  
10 mm Ø/ 1,5 m  
WX459700

Messerkas.-Backbl.-  
Düse  
SZ72000

Silberglanzkassette  
WF57810

