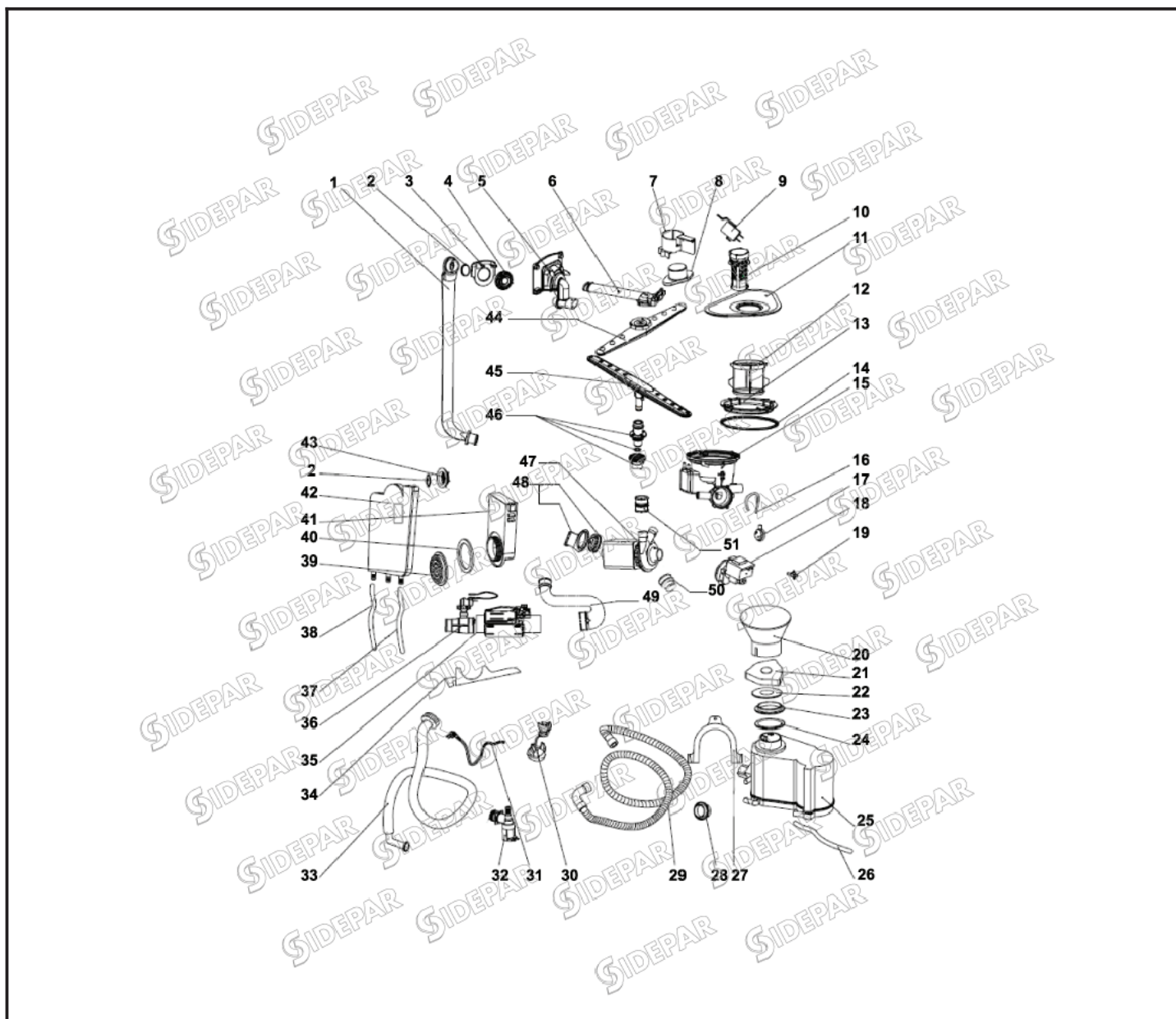


SDW49-1WH**366050732 LAVE VAISSELLE**

2 Vue éclatée 1



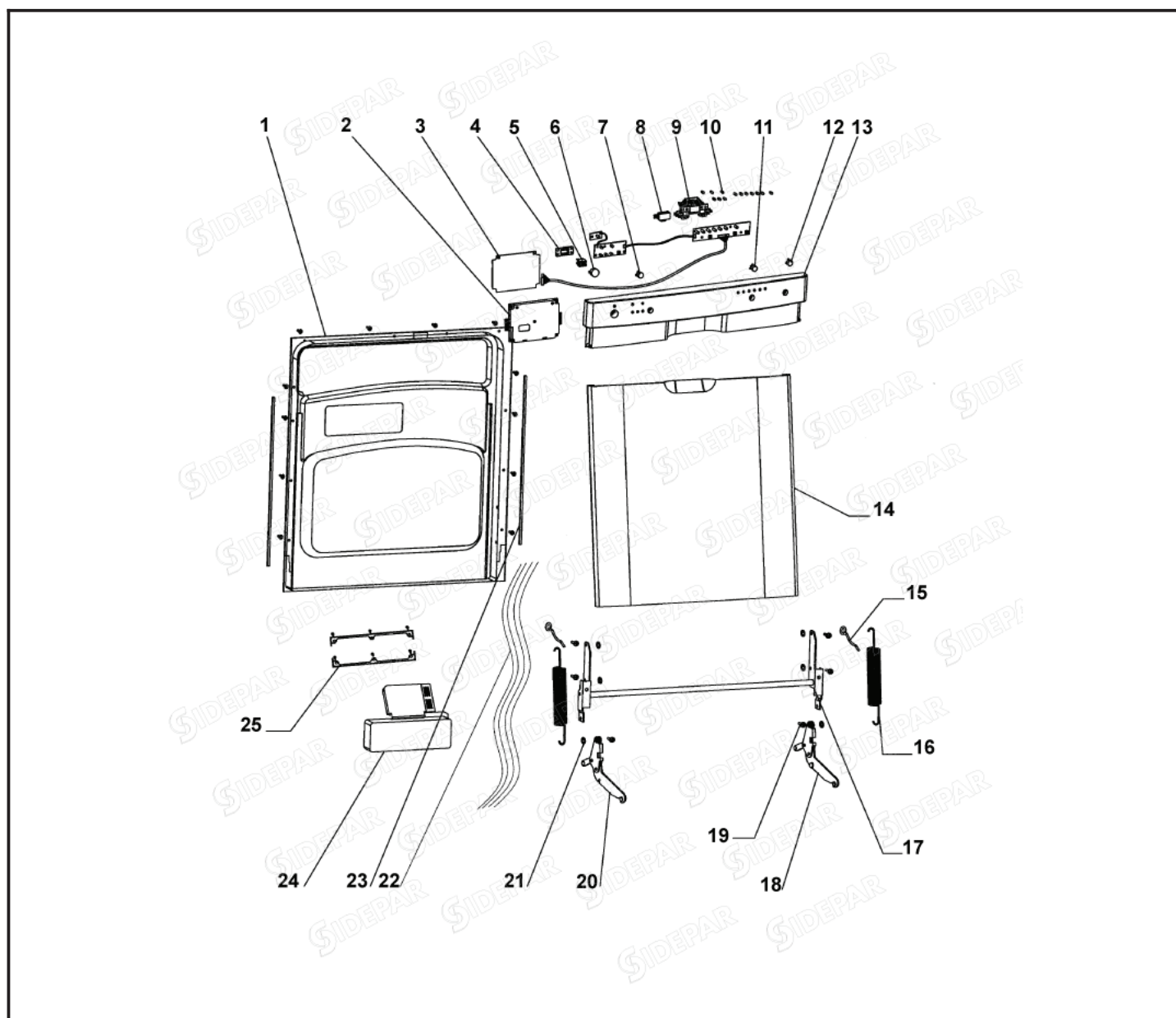
Références pièces :

Rep	DESIGNATION	CODE	Rep	DESIGNATION	CODE
1	BRAS D' ALIMENTATION	34420192	27	CROSSE	34420627
2	JOINT 31.5 X 3.55	34420002	28	SUPPORT DE TUYAU	34420028
3	GUIDE DE BRAS	34420003	29	TUYAU DE VIDANGE	34420218
4	ECROU EXTERNE DE BRAS	34420004	30	SERRE CABLE	34420343
5	DISTRIBUTEUR D'EAU	34420005	31	CABLE ALIMENTATION	34420412
6	PIPE DE ROTOR SUPERIEUR	34420193	32	ELECTROVANNE	34420030
7	SUPPORT FLOTTEUR COMPLET	34420009	33	TUYAU D'ARRIVE D'EAU	34420342
8	FLOTTEUR	34420010	34	SUPPORT RESISTANCE	34420140
9	MICROSWTICH	34420011	35	RESISTANCE	34420044
10	SUPPORT ROTOR INFERIEUR	34420816	36	MANO-CONTACT DE RESISTANCE	34420474
11	FILTRE DE FOND DE CUVE	34420049	37	TUYAU "REGENERATION"	34420541
12	MICRO FILTRE	34420012	38	DURITE REPARTITEUR	34420471
13	ECROU DE CARTER DE VIDANGE	34420013	39	ECROU D'ADMISSION D'EAU	34420045
14	JOINT DE CARTER	34420014	40	JOINT D'ECROU ADMISSION	34420046
15	CARTER DE VIDANGE	34420170	41	BOITE D'ADMISSION	34420047
16	TUYAU	34420669	42	REPARTITEUR	34420137
17	PRESSOSTAT 140/120	34420051	43	ECROU DE REPARTITEUR	34420220
18	POMPE DE VIDANGE	34420901	44	ROTOR SUPERIEUR	34420169
19	DISPOSITIF DE DÉTECTION	34420117	45	ROTOR INFERIEUR	34420472
20	ENTONNOIR	34420021	46	ECROU FIXATION ROTOR INFERIEUR	34420299
21	BOUCHON DE POT A SEL	34420022	47	POMPE DE LAVAGE	34420634
22	JOINT D ECROU	34420340	48	SUPPORT POMPE DE LAVAGE	34420191
23	ECROU ADOUCISSEUR	34420024	49	DURITE DE RESISTANCE	34420042

24	JOINT	34420025	50	RACCORD POMPE / CARTER "A"	34420709
25	ADOUCCISSEUR	34420285	51	RACCORD POMPE / CARTER "B"	34420710
26	TUYAU FLEXIBLE	34420027			

SDW49-1WH**366050732 LAVE VAISSELLE**

3 Vue éclatée 2

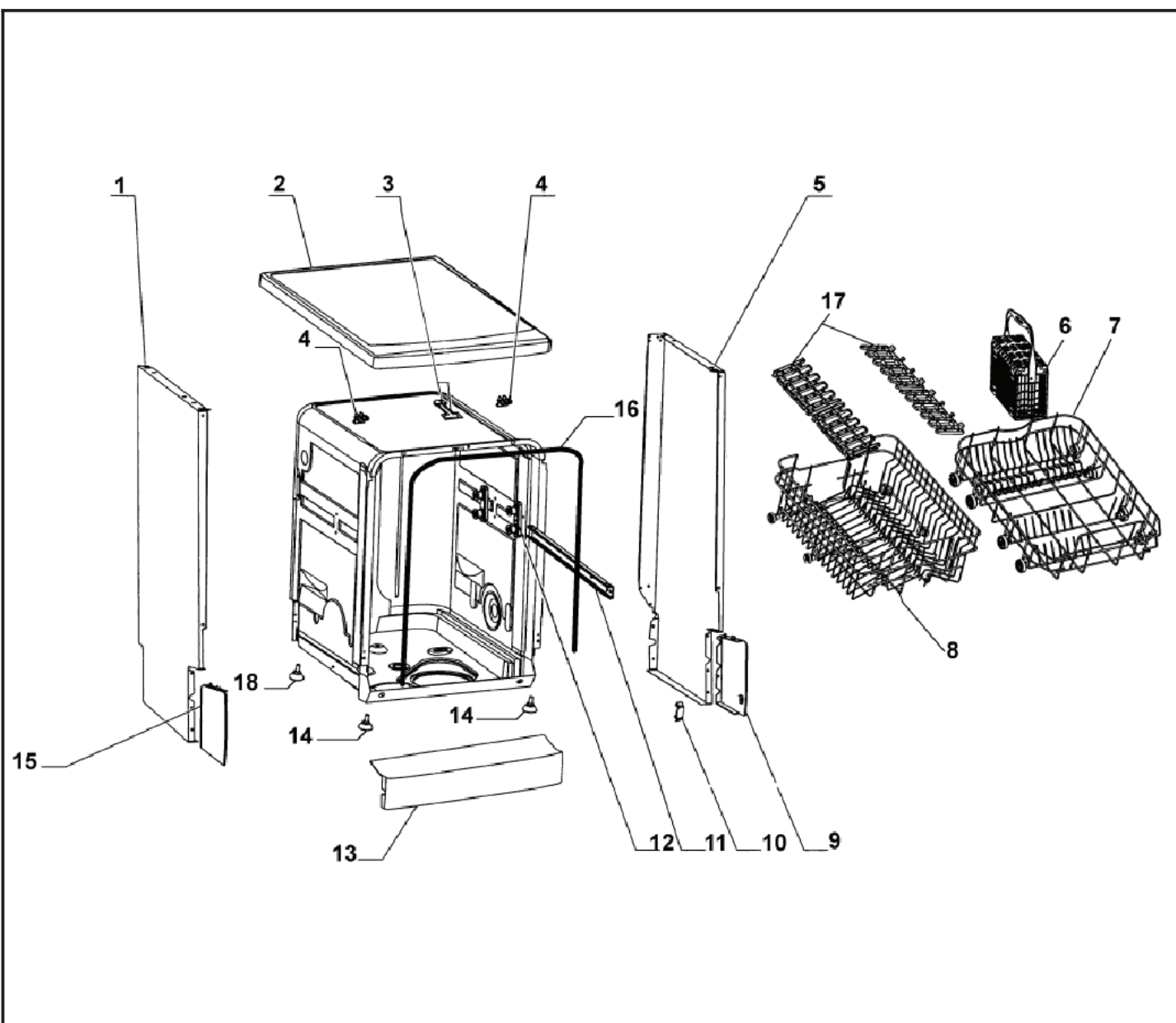


Références pièces :

Rep	DESIGNATION	CODE	Rep	DESIGNATION	CODE
1	CONTRE PORTE	34420714	14	FACADE DE PORTE	34420716
2	PROTECTION DE CARTE	34420443	15	GOUPILLE DE CHARNIERE	34420059
3	PLATINE DE COMMANDE	34420818	16	RESSORT DE CHARNIERE	34420062
4	SUPPORT SWITCH	34420719	17	BARRE SUPPORT RESSORT /CHARNI	34420176
5	SWITCH	34420718	18	CHARNIERE DROITE	34420201
6	BOUTON DE MISE EN SERVCIE	34420721	19	GOUPILLE DE CHARNIERE	34420059
7	TOUCHE DEPART DIFFERE	34420724	20	CHARNIERE GAUCHE	34420200
8	SWITCH DE PORTE	34420489	21	RONDELLE DE CHARNIERE	34420316
9	POIGNEE DE PORTE ASSEMBLEE	34420259	22	ENSEMBLE CABLAGE	34420715
10	COUVERCLE INDICATEUR DE FONCT	34420304	23	JOINT LATERE DE PORTE	34420053
11	TOUCHE DE SELECTION DE PROGR	34420722	24	BOITE A PRODUITS	34420199
12	TOUCHE MARCHE/ARRET	34420723	25	SUPPORT DE BOITE A PRODUITS	34420315
13	BANDEAU SDW49-1WH	34420820			

SDW49-1WH**366050732 LAVE VAISSELLE**

4 Vue éclatée 3



Références pièces :

Rep	DESIGNATION	CODE	Rep	DESIGNATION	CODE
1	PANNEAU GAUCHE	34420108	10	EMBOUT DE RAILLE	34420819
2	TOP	34420725	11	GUIDE DE RAIL	34420084
3	ENSEMBLE CROCHET DE PORTE	34420726	12	SUPPORT ROULETTE DE PANIER	34420708
4	PATTE AVANT DE FIX.DE TOP	34420077	13	PLINTHE	34420729
5	PANNEAU DROIT	34420110	14	PIED	34420501
6	PANIER A COUVERTS	34420297	15	TRAPPE DE PANNEAU GAUCHE	34420279
7	PANIER INFERIEUR	34420188	16	JOINT DE PORTE	34420187
8	PANIER SUPERIEUR	34420481	17	SUPPORT DE TASSE DE PANIER SU	34420309
9	TRAPPE DE PANNEAU DROIT	34420082	18	PIED ARRIERE	34420503