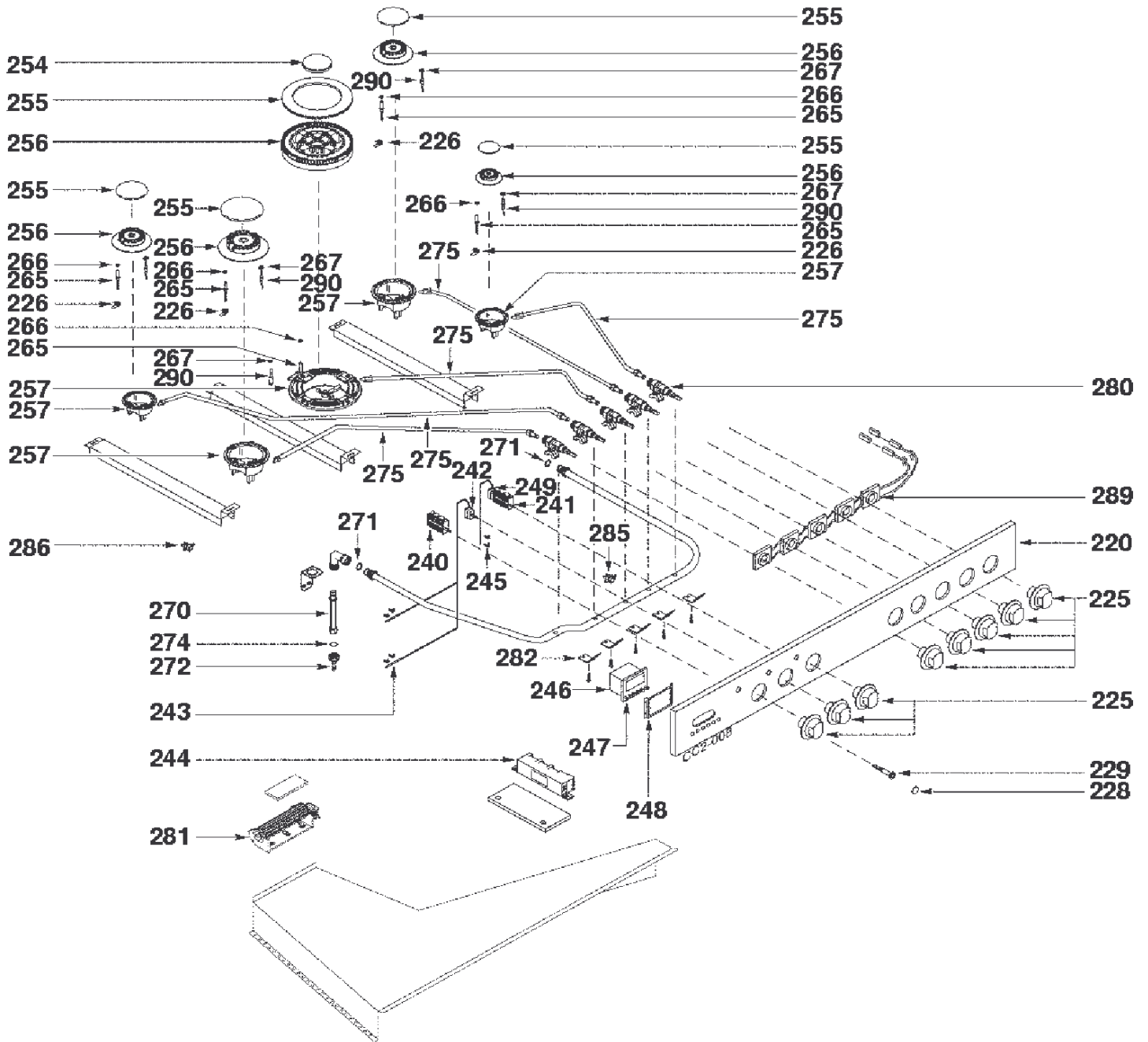


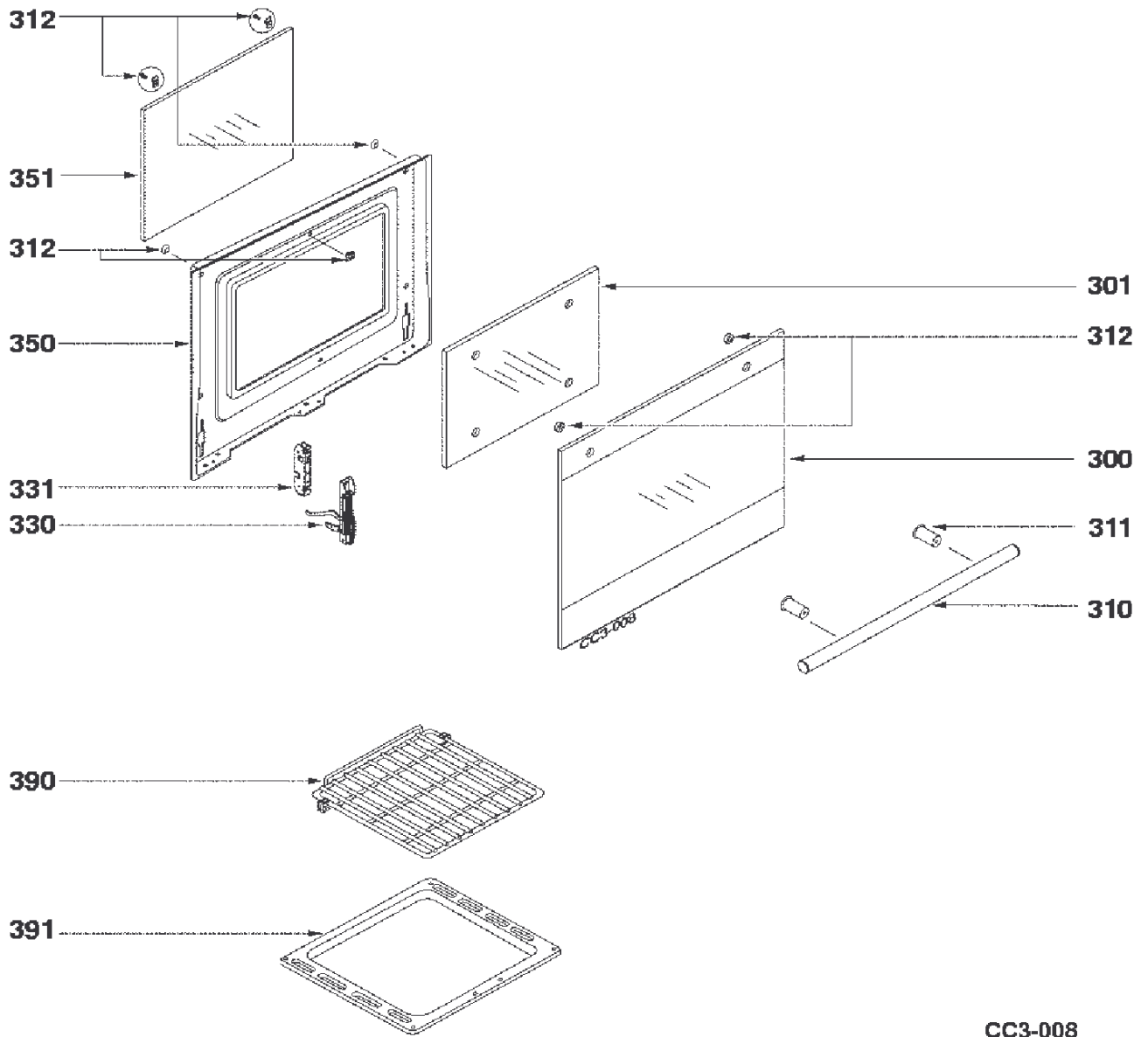
CC1-008

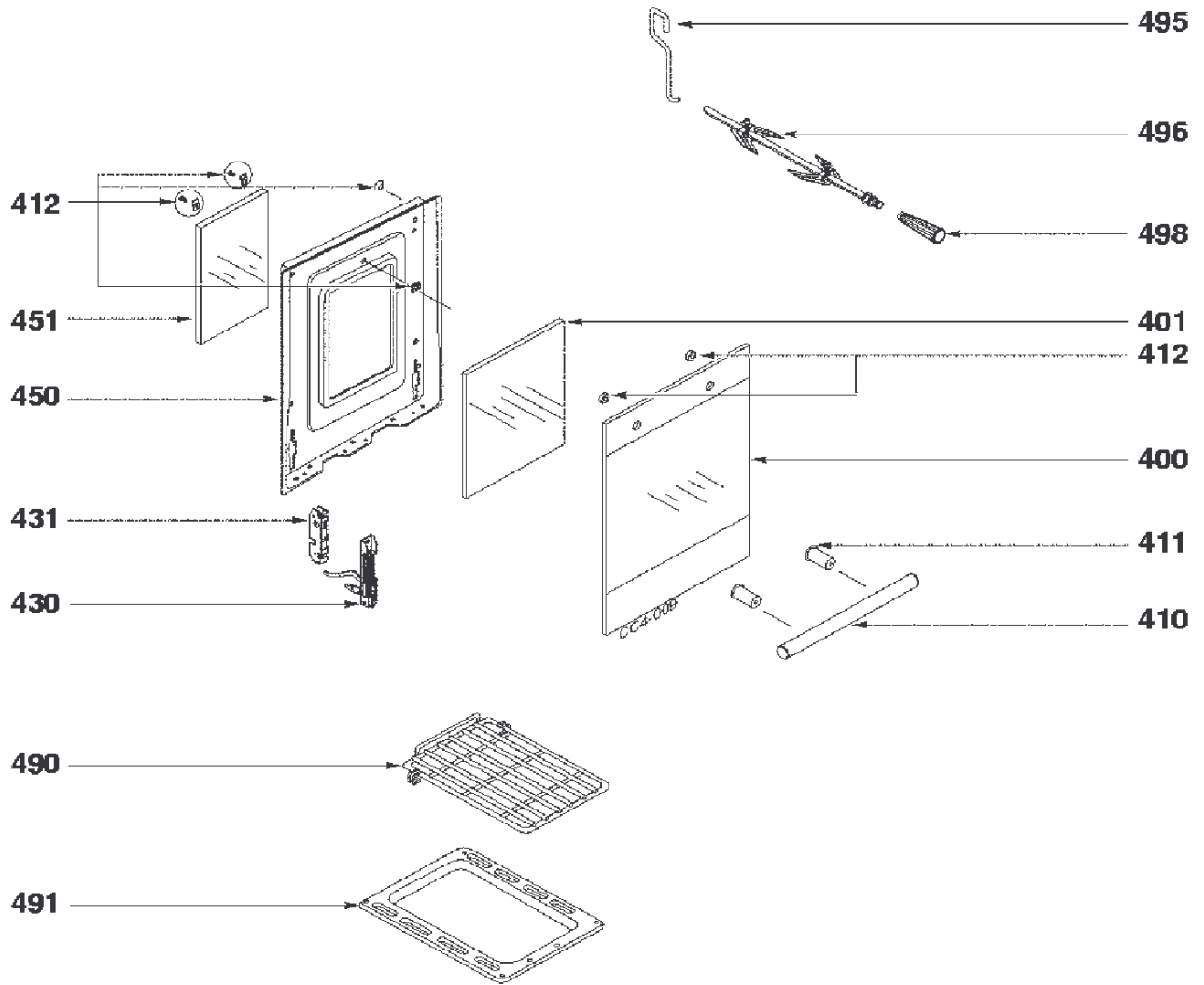
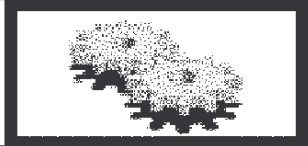
SCM100XF1
SCM100XF11

Sauter



CC2-008

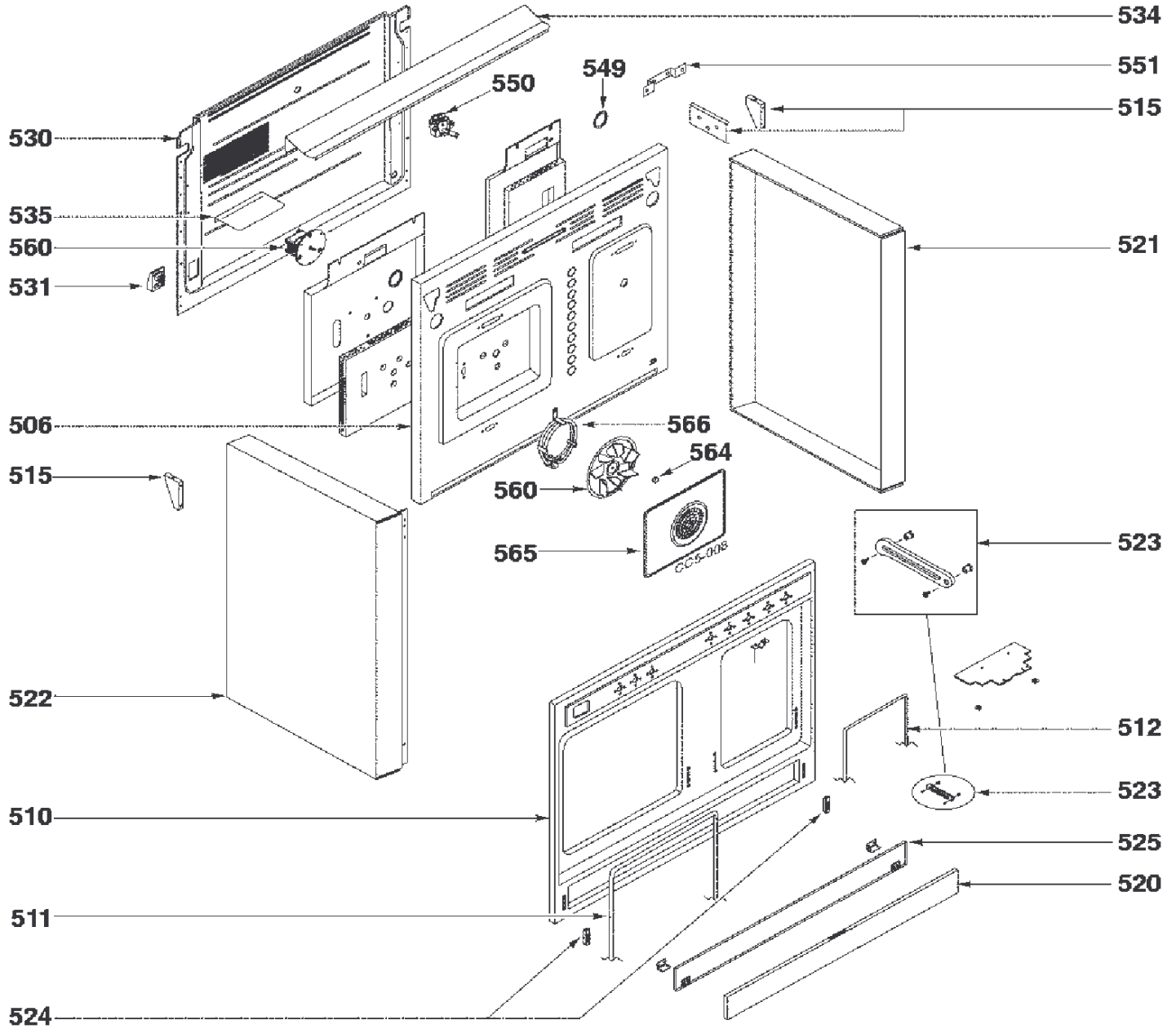




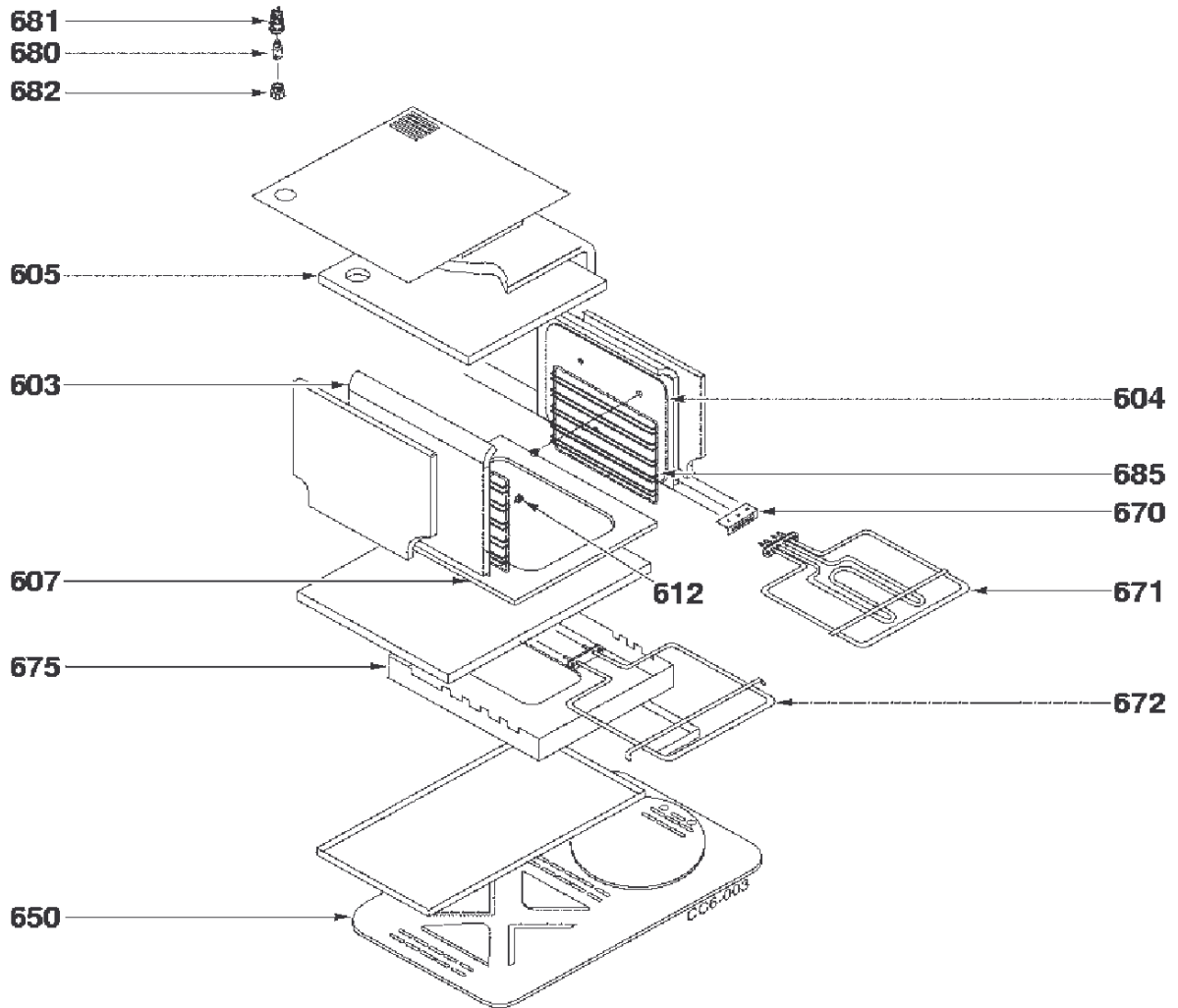
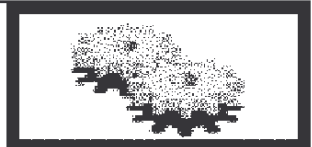
CC4-009

SCM100XF1
SCM100XF11

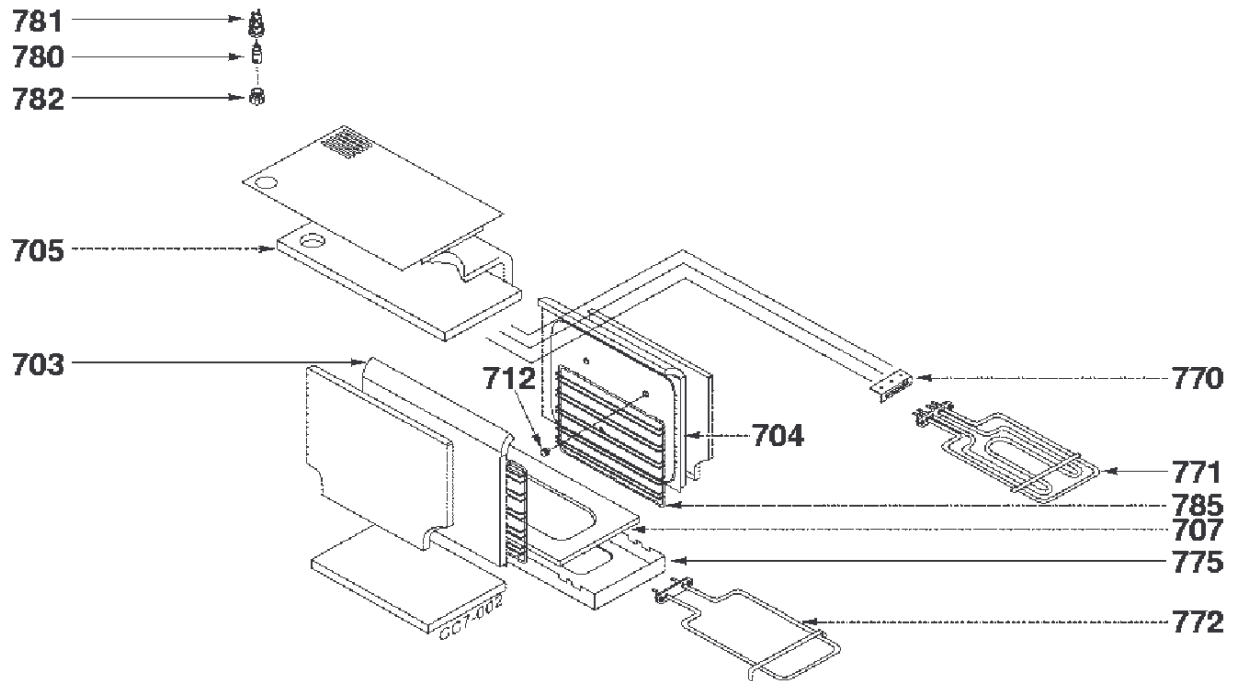
Sauter



CC5-008



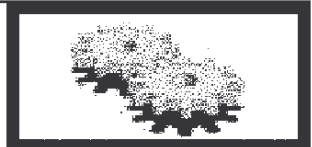
CC6-003



CC7-002

SCM100XF1
SCM100XF11

Sauter



REP.	REF. SAV	DESIGNATION	REP.	REF. SAV	DESIGNATION
SR	87X5756	NOTICE D'UTILISATION	122	74X6048	PROFILE ARRIERE
108	74X5659	SUPPORT WOK OPTION	150	74X5722	GRILLE 2 FEUX
117	74X5889	SACHET FIXATION	151	74X5851	GRILLE 1 FEU
120	74X5969	PLAQUE D'ATRE INOX			



REP.	REF. SAV	DESIGNATION	REP.	REF. SAV	DESIGNATION
SR	74X5099	SACHET INJ. BUTANE/PROPANE	257	74X5050	CORPS DE BRULEUR (CENTRE)
SR	74X5108	SACHET INJ. GAZ NATUREL	257	74X5053	CORPS DE BRULEUR (AVG/ARD)
SR	74X7725	SACHET INJ. AIR PROP/AIR BUT	265	74X5056	BOUGIE DE BRULEUR (AVG/ARG)
220	74X6050	BANDEAU INOX	265	74X5057	BOUGIE DE BRULEUR (CENTRE)
225	74X5876	MANETTE BRULEUR	265	74X5859	BOUGIE DE BRULEUR (ARD/AVD)
225	74X5877	MANETTE COMMUT. GRAND FOUR	266	76X8374	JOINT DE BOUGIE GR (CENTRE)
225	74X6021	MANETTE COMMUT. PETIT FOUR	266	74X5885	SACHET JOINTS (AVG/ARG/ARD/AVD)
225	74X6022	MANETTE THERM.NOIRE	267	74X6026	SACHET JOINTS THERMOCOUPLE
226	76X8377	RESSORT DE BOUGIE	270	74X7497	RALLONGE RAMPE
228	74X5115	CABOCHON ROUGE	271	76X8329	JOINT ABOUT/BOUCHON (=2)
228	74X5116	CABOCHON ORANGE	272	76X8365	ABOUT GAZ BUT./PROP.
229	74X6646	VOYANT	272	74X7420	ABOUT GAZ NATUREL
240	74X5971	COMMUTATEUR GRAND FOUR	274	74X6527	SACHET DE JOINTS
241	74X5233	COMMUTATEUR PETIT FOUR	275	74X6000	TUBE ALIM GAZ CENTRE
242	74X5997	THERMOSTAT FOUR	275	74X6016	TUBE ALIM GAZ AVD
243	74X5887	SACHET DE RESSORTS	275	74X6017	TUBE ALIM GAZ AVG
244	74X5880	ALLUMEUR	275	74X6018	TUBE ALIM GAZ ARD
245	74X5977	SACHET DE CLIPS	275	74X6019	TUBE ALIM GAZ ARG
246	74X5991	PROG NUMERIQUE	280	74X7294	ROBINET R (AVG/ARD)
247	74X5999	SACHET BOUTONS	280	74X7295	ROBINET SR (ARG/AVD)
248	74X5987	HUBLLOT	280	74X7296	ROBINET GR (CENTRE)
249	74X5232	THERMOSTAT	281	74X5131	MOTOVENTILATEUR
254	74X5018	CHAPEAU BRUL.R (CENTRE)	282	74X5078	BRIDE ROBINET
255	74X5017	CHAPEAU BRUL.SR (ARG/AVD)	285	74X5279	LIMITEUR TEMPERATURE
255	74X5030	CHAPEAU BRUL.R (CENTRE)	286	74X6009	LIMITEUR TEMPERATURE
255	74X5034	CHAPEAU BRUL.R (AVG/ARD)	289	74X7297	INTERRUPTEUR
256	74X5853	TETE BRULEUR SR (ARG/AVD)	290	74X6001	THERMOCOUPLE (CENTRE)
256	74X5856	TETE BRULEUR R (AVG/ARD)	290	74X6023	THERMOCOUPLE (ARG/ARD)
256	74X5857	TETE BRULEUR R (CENTRE)	290	74X6024	THERMOCOUPLE (AVG/AVD)
257	74X5049	CORPS DE BRULEUR (ARG/AVD)			

SCM100XF1
SCM100XF11

Sauter



REP.	REF. SAV	DESIGNATION	REP.	REF. SAV	DESIGNATION
300	74X5973	FACADE DE PORTE+GLACE	351	74X6043	GLACE CONTRE PORTE
301	74X6044	GLACE INTERMEDIAIRE	390	74X5970	GRILLE DE FOUR
310	74X5988	BARREAU DE POIGNEE	391	74X6049	LECHEFRITE
311	74X5833	EMBOUT DE POIGNEE			
312	74X6011	SACHET FIXATION			
330	74X6057	CHARNIERE DE PORTE			
331	74X6015	GALET DE PORTE			
350	74X5962	CONTRE PORTE			

SCM100XF1
SCM100XF11

Sauter



REP.	REF. SAV	DESIGNATION	REP.	REF. SAV	DESIGNATION
400	74X6047	FACADE DE PORTE+GLACE	451	74X6045	GLACE CONTRE PORTE
401	74X6046	GLACE INTERMEDIAIRE	490	74X5261	GRILLE DE FOUR
410	74X6040	BARREAU DE POIGNEE	491	74X6041	LECHEFRITE
411	74X5833	EMBOUT DE POIGNEE	495	74X5994	BERCEAU DE T.BROCHE
412	74X6011	SACHET FIXATION	496	74X6020	BROCHE COMPLETE
430	74X6058	CHARNIERE DE PORTE	498	74X5974	POIGNEE DE T.BROCHE
431	74X6015	GALET DE PORTE			
450	74X6037	CONTRE PORTE			

SCM100XF1
SCM100XF11

Sauter



REP.	REF. SAV	DESIGNATION	REP.	REF. SAV	DESIGNATION
506	74X5966	ARRIERE MOUFLES	531	74X5130	BORNIER
510	74X5963	FACADE FOURS	534	74X5804	DEFLECTEUR D'AIR
511	74X6014	JOINT FACADE GRAND FOUR	535	74X6036	DEFLECTEUR TANGENTIELLE
512	74X5256	JOINT FACADE PETIT FOUR	549	74X5810	BOUCHON
515	74X5979	SACHET FIXATION	550	74X5975	MOTEUR TOURNE BROCHE
520	74X5830	FACADE PORTILLON	551	74X6035	SUPPORT BROCHE
521	74X5967	PANNEAU DROIT	560	74X5990	MOTOVENTILATEUR
522	74X5968	PANNEAU GAUCHE	564	74X5806	ECROU DE TURBINE
523	74X5850	CHARNIERE INFERIEURE	565	74X5980	DIFFUSEUR D'AIR
524	74X5846	SACHET AIMANTS	566	74X5989	RESISTANCE VENTILEE
525	74X6059	RENFORT DE PORTILLON			
530	74X5793	CAPOT ARRIERE			

SCM100XF1
SCM100XF11

Sauter



REP.	REF. SAV	DESIGNATION	REP.	REF. SAV	DESIGNATION
603	74X5964	PAROI DE FOUR	672	74X5995	RESISTANCE DE SOLE
604	74X5981	PAROI CATALYTIQUE	675	74X6027	SUPPORT SOLE
605	74X5961	DESSUS DE MOUFLE	680	74X5972	LAMPE
607	74X5965	FOND DE MOUFLE	681	74X5249	DOUILLE DE LAMPE
612	74X6060	SACHET DE VIS	682	74X5247	HUBLLOT
650	74X5825	CLOISON INFERIEURE	685	74X5258	GRADIN FILS
670	74X6533	SUPPORT GRILLOIR			
671	74X5996	RESIST. VOUTE/GRIL			

SCM100XF1
SCM100XF11

Sauter



REP.	REF. SAV	DESIGNATION	REP.	REF. SAV	DESIGNATION
703	74X5964	PAROI DE FOUR	775	74X6029	SUPPORT SOLE
704	74X5981	PAROI CATALYTIQUE	780	74X5972	LAMPE
705	74X6038	DESSUS DE MOUFLE	781	74X5249	DOUILLE DE LAMPE
707	74X6039	FOND DE MOUFLE	782	74X5247	HUBLLOT
712	74X6060	SACHET DE VIS	785	74X5258	GRADIN FILS
770	74X6533	SUPPORT GRILLOIR			
771	74X5264	RESIST. VOUTE/GRIL			
772	74X6042	RESISTANCE DE SOLE			

SCM100XF1
SCM100XF11

Sauter



REP.	REF. SAV	DESIGNATION	REP.	REF. SAV	DESIGNATION
703	74X5964	PAROI DE FOUR	775	74X6029	SUPPORT SOLE
704	74X5981	PAROI CATALYTIQUE	780	74X5972	LAMPE
705	74X6038	DESSUS DE MOUFLE	781	74X5249	DOUILLE DE LAMPE
707	74X6039	FOND DE MOUFLE	782	74X5247	HUBLLOT
712	74X6060	SACHET DE VIS	785	74X5258	GRADIN FILS
770	74X6533	SUPPORT GRILLOIR			
771	74X5264	RESIST. VOUTE/GRIL			
772	74X6042	RESISTANCE DE SOLE			