

SIDEPAR

Service Pièces Détachées

53, rue Charles Michels 93200 St DENIS

Tél : 01 42 43 00 41

Fax : 01 42 43 66 80

Tlx : 234 215 F

Siège social : 71, rue Paul Vaillant Couturier 92300 LEVALLOIS - PERRET

SC 606 E

900138

SECHE LINGE A CONDENSATION

1

Vue extérieure

NOMENCLATURE PIECES DETACHEES

Caractéristiques :

**CURTISS : SC 606 E
SECHE LINGE ELECTRONIQUE A
CONDENSATION**

N° de produits : 0320 937 29000

Capacité : 6 Kg de coton

Système TURBO DRY

2 cycles de séchage :

Coton

Synthétique

Cycle fraîcheur en air froid, 30min maxie

Puissance maximum : 2900 Watts

Consommation d'énergie : 4,3 kWh

DIMENSIONS Déballé :

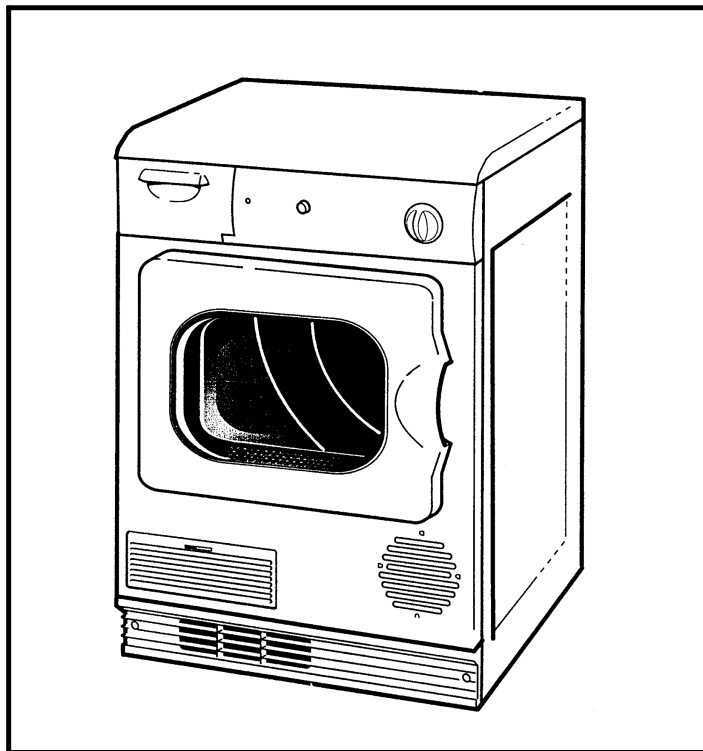
H 85cm x L 60cm x P 58cm

Poids : 40kg

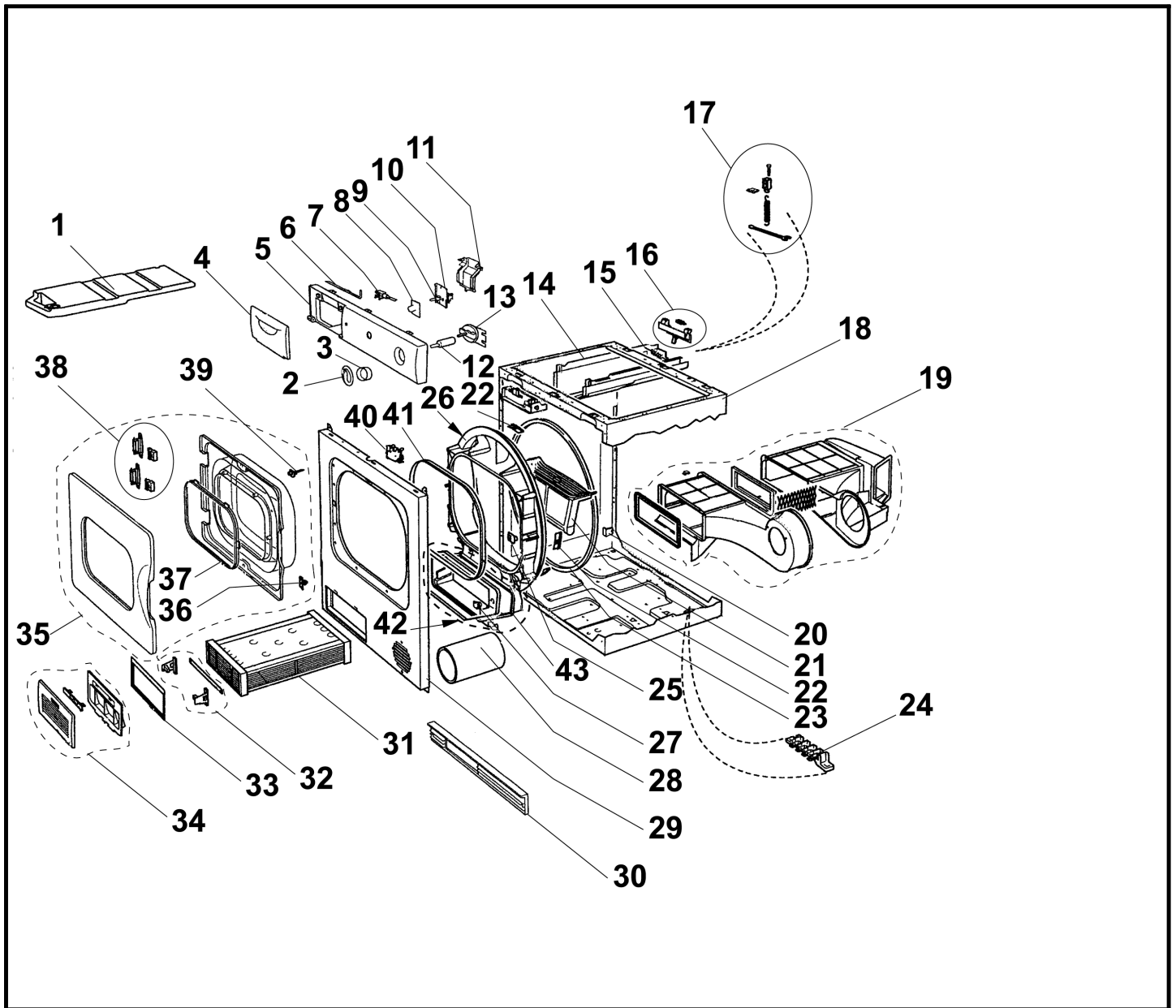
DIMENSIONS Emballé :

H 90cm x L 65cm x P 64cm

Poids : 41kg

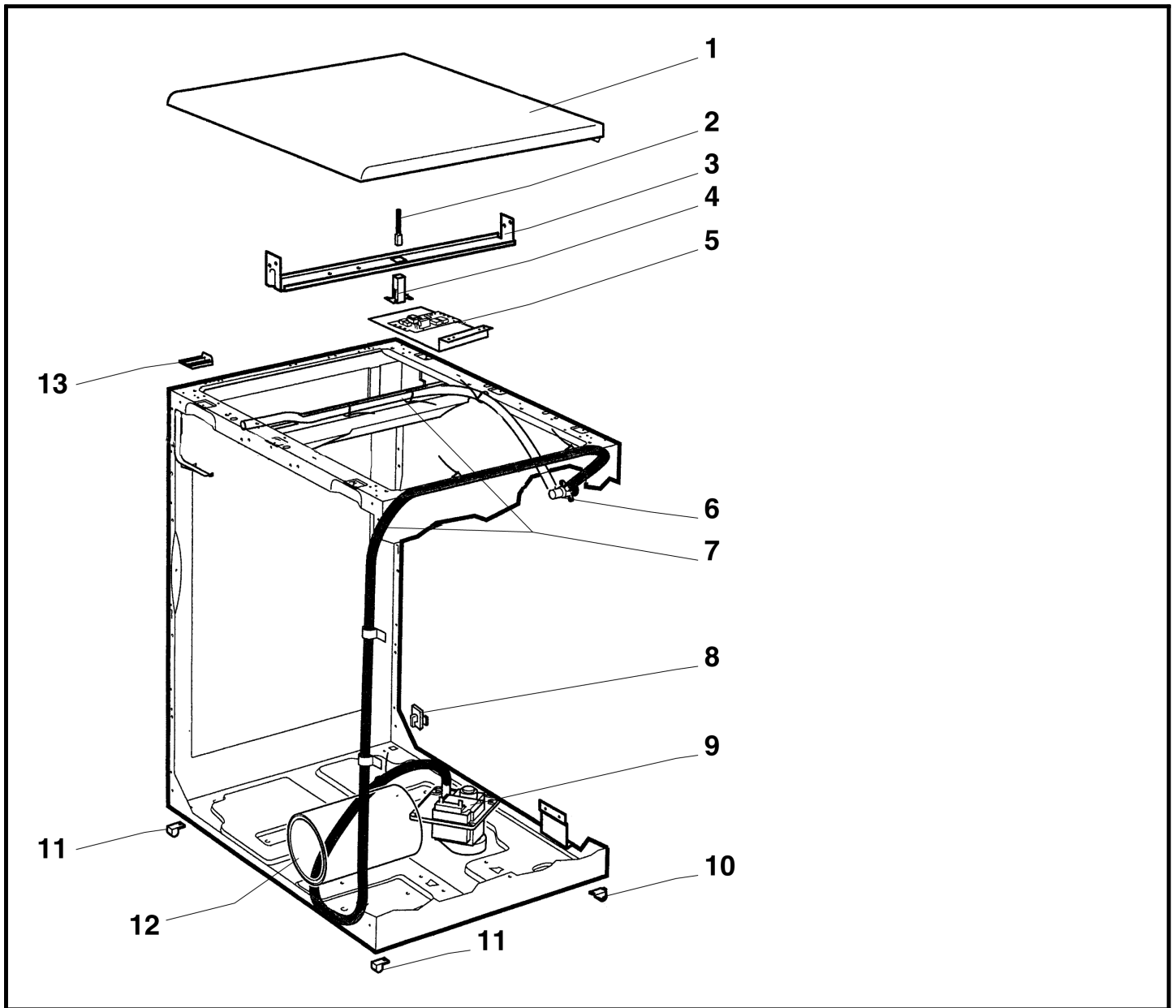


Le 14/11/2001



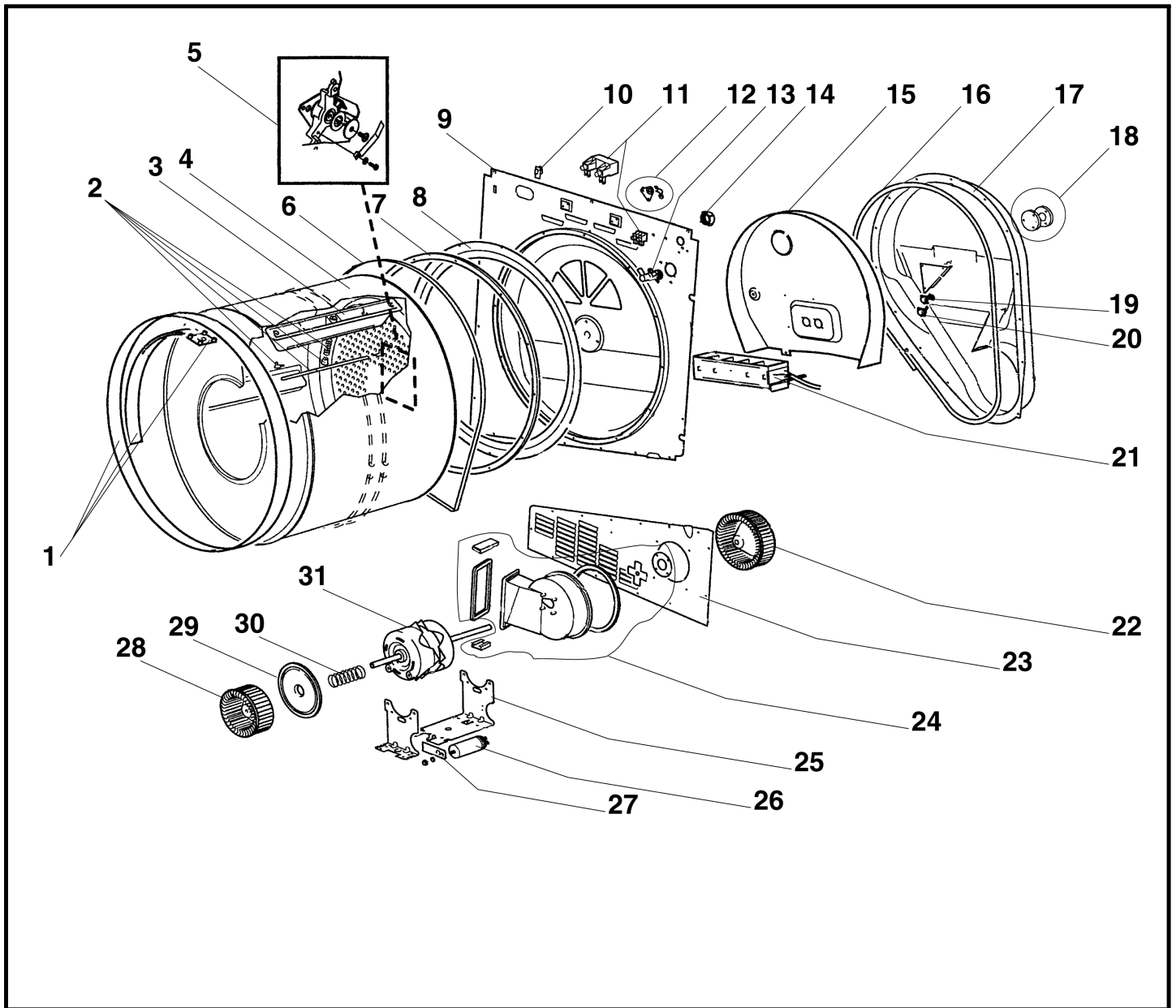
Références pièces :

Rep	DESIGNATION	CODE	Rep	DESIGNATION	CODE
1	BAC RECUPERATEUR D'EAU	64060088	23	JOINT DE RECYCLEUR	64060406
2	MANETTE DE PROGRAMMATEUR	64060233	24	BORNIER	64060118
3	SUPPORT MANETTE	64060415	25	GUIDE DE PIVOT	64060398
4	FACADE GAUCHE DE BANDEAU	64060443	26	RECYCLEUR SUPERIEUR (CIRCULA	64060405
5	BANDEAU SC606E	64060444	27	THERMOSTAT	64060388
6	BIELLE	64060092	28	GAINTE D'ENTREE D'AIR	64060261
7	VOYANT ASSEMBLE DE RECIPIENT	64060225	29	PANNEAU AVANT ASSEMBLE	64060399
8	BOUTON	64060400	30	PLINTE AVANT + GRILLE	64060060
9	INTER E 2039	64060391	31	CONDENSEUR	64060219
10	SUPPORT INTER	64060416	32	ATTACHE DE CONDENSEUR	64060248
11	CACHE INTER	64060412	33	JOINT DE CONDENSEUR	64060266
12	AXE DE MANETTE	64060414	34	GRILLE ASSEMBLE DE CONDENSE	64060241
13	INTER ROTATIF 8 POSITIONS	64060386	35	PORTE ASSEMBLE	64060383
14	SUPPORT PLASTIQUE BAC A EAU	64060204	36	PIVOT DE PORTE	64060396
15	RESSORT DE TIRROIR RECIPIENT	64060274	37	HUBLOT INTERIEUR	64060417
16	INTER DE BAC A EAU	64060387	38	ENS CHARNIERE DE PORTE	64060395
17	REGLAGE DE L'INTERRUPTEUR DE	64060097	39	DOIGT DE MISE EN FONCTION	64060397
18	CARROSSERIE	64060381	40	MICRO-SWITCH - SECURITE DE PO	64060014
19	CACHE CONDENSEUR ASSEMBLE	64060250	41	JOINT DE PORTE	64060382
20	FIXATION DE RECYCLEUR	64060408	42	RECYCLEUR INFERIEUR (RECTANG	64060496
21	FILTRE	64060409	43	JOINT PLAT	64060410
22	FIXATION DE RECYCLEUR	64060408			



Références pièces :

Rep	DESIGNATION	CODE	Rep	DESIGNATION	CODE
1	TOP	64060209	8	CLIPS DE PANNEAU	64060056
2	CHARBON	64060403	9	POMPE	64060413
3	BARRE SUPPORT BALAI	64060402	10	PIED ARRIERE AVEC ROULETTE	64060059
4	SUPPORT BALAI	64060404	11	PIED AVANT	64060058
5	PLATINE DE COMMANDE	64060390	12	GAINE D'ENTREE D'AIR	64060261
6	VALVE	64060380	13	FIXATION AVANT DE TOP	64060238
7	TUYAU DE REPARTITEUR	64060218			



Références pièces :

Rep	DESIGNATION	CODE	Rep	DESIGNATION	CODE
1	ENS JOINT	64060346	17	CAPOT ARRIERE ASSEMBLE	64060245
2	ENS FIXATION D'AUBE	64060341	18	OBTURATEUR	64060271
3	AUBE	64060407	19	THERMOSTAT DE SECU/REARMABL	64060228
4	TAMBOUR ASSEMBLE	64060392	20	THERMOSTAT ARRIERE	64060389
5	ARBRE COMPLET	64060023	21	RESISTANCE	64060227
6	COURROIE	64060216	22	TURBINE VENTILATEUR	64060263
7	CERCLAGE DE FIXATION DE JOINT	64060401	23	PANNEAU ARRIERE D'ACCES	64060246
8	JOINT ARRIERE ASSEMBLE	64060385	24	ORIFICE DE CONDUIT ASSEMBLE	64060255
9	PANNEAU ARRIERE ASSEMBLE	64060247	25	SUPPORT MOTEUR ASSEMBLE	64060249
10	CLIPS DE PANNEAU	64060056	26	CONDENSATEUR 8MF	40010002
11	BORNIER	64060331	27	SUPPORT CONDENSATEUR	64060310
12	SERRE CABLE	64060194	28	TURBINE MOTEUR	64060252
13	VALVE	64060380	29	COUVERCLE DE TURBINE	64060253
14	BOUCHON ARRIERE	64060262	30	RESSORT COUVERCLE TURBINE	64060254
15	CAPOT ISOLATION DE RESISTANC	64060244	31	MOTEUR	64060215
16	KIT JOINT DE PANNEAU D'ACCES	64060264			

SCHEMA DE CABLAGE

- A - NOIR
- B - BRUN
- C - ROUGE
- D - ORANGE
- E - BLANC
- F - VERT
- G - BLEU
- H - VIOLET
- K - BLANC
- N/A - ROSE

- TB - BORNIER
- BS - INTER DE BOITE
- DS - INTER DE PORTE
- M - MOTEUR
- CAP - CONDENSATEUR
- EX-TH - THERMOSTAT DE SORTIE
- IN-TH - THERMOSTAT D'ENTRE
- HE - RESISTANCE
- PUMP - POMPE
- DRUM - CONTACT TAMBOUR
- 8 - INTER ROTATIF

