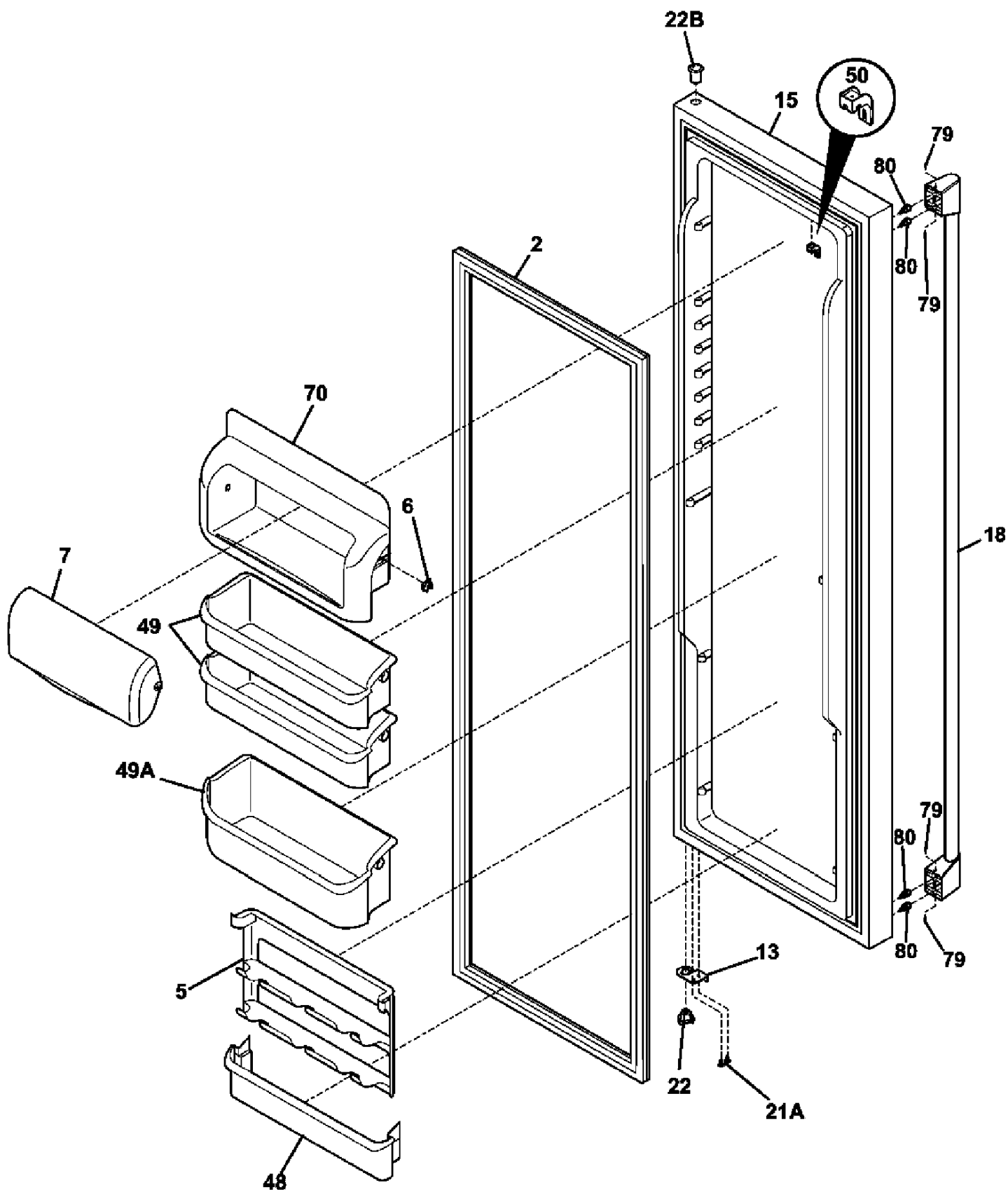
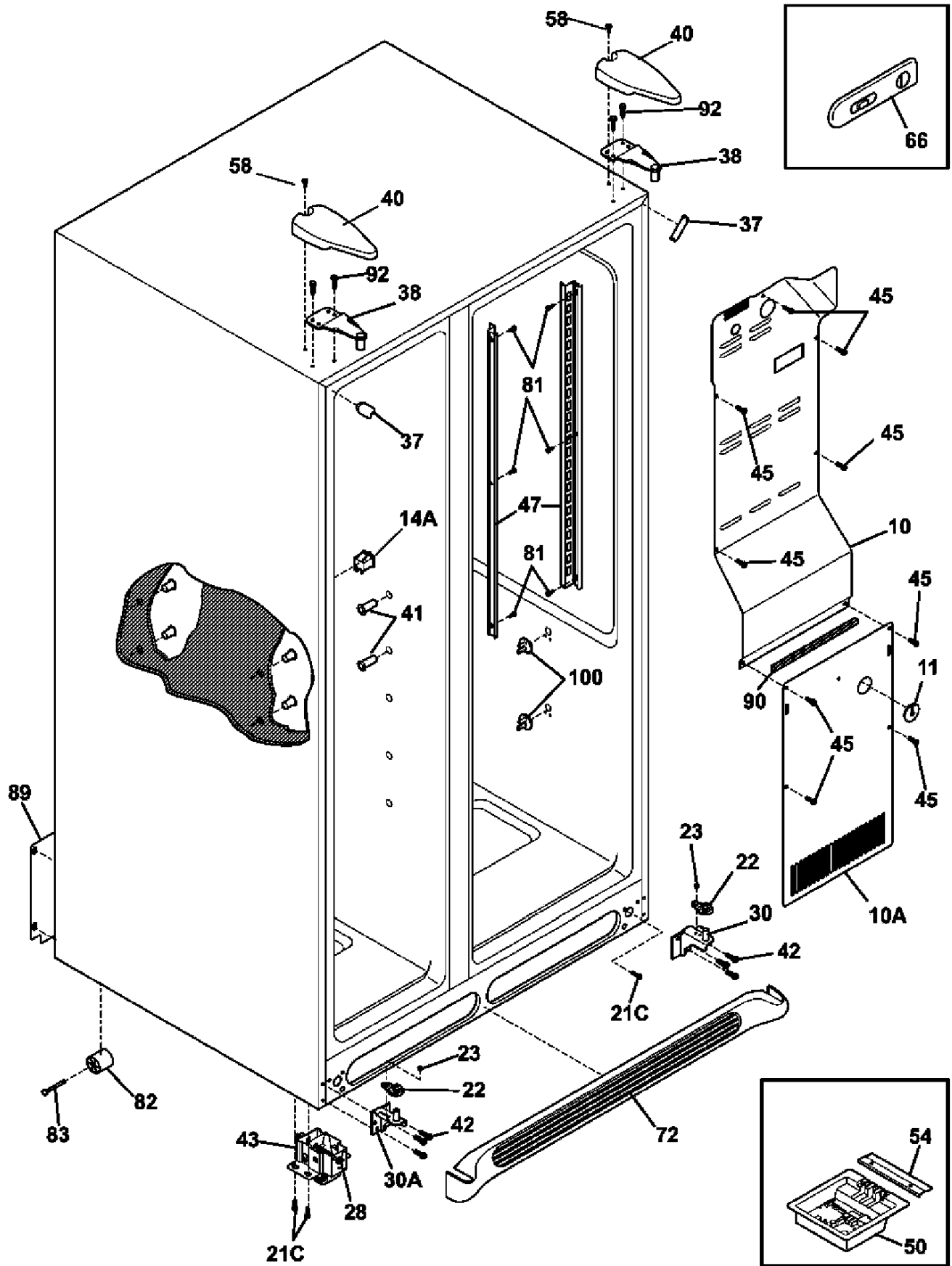


Pos.	Référence	Désignation
1	241510204/1	JOINT MAGNÉTIQUE, CONGÉLATEUR, N
4B	241511601/7	TABLETTE, PORTE CONGÉLATEUR
11	241526797/6	PORTE CONGÉLATEUR, INOX
13A	240581906/7	ARRÊT DE PORTE
18	241637909/3	POIGNÉE, COMPLET, INOX
21A	240598402/8	VIS, 10-32 X 1/2
22A	240328204/5	CAPUCHON, FERMETURE, CHARNIÈRE
22C	240328404/1	CHARNIÈRE DE PORTE, AU-DESSUS
68	241525101/2	ÉVACUATION, GLACE
79	218755401/5	ENSEMBLE, VIS, 10-32 X 0,375
80	218755504/6	VIS, POIGNÉE, #10 AB
999	240352102/0	CONNECTEUR, *
999	241655302/8	RAMPE
999	5303918273/7	CHAUFFAGE, FABRIQUE DE GLACE, EN
999	241601001/1	TOUCHE
999	218490901/4	DISPOSITIF DE NETTOYAGE, ACIER



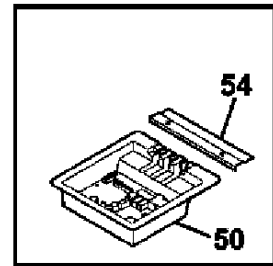
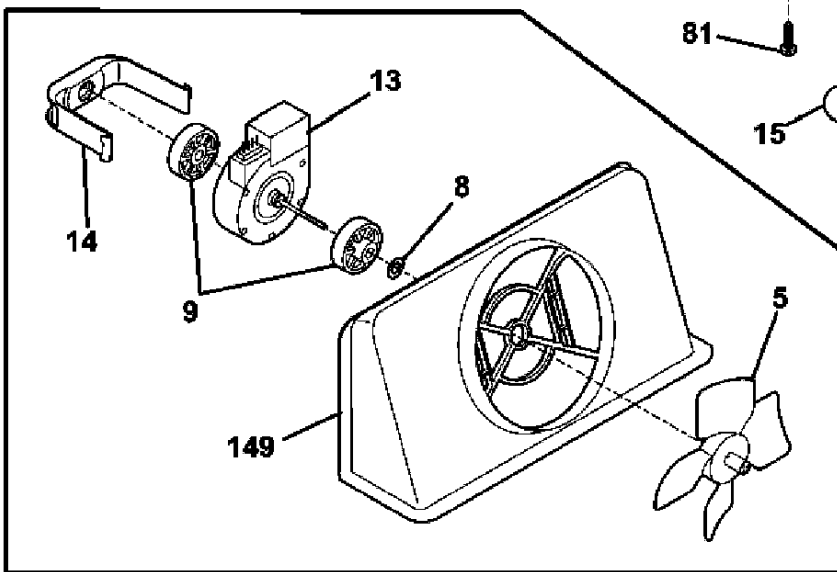
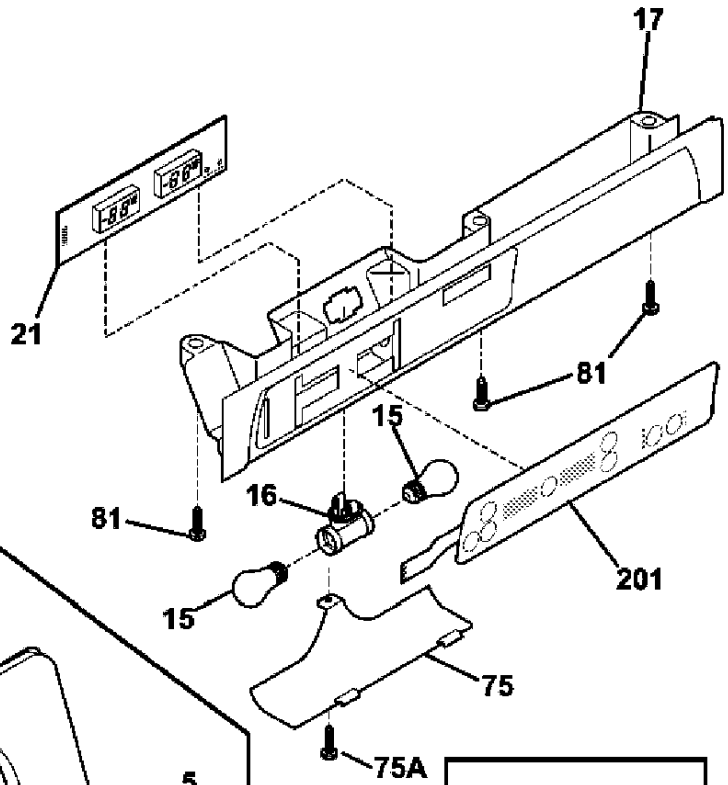
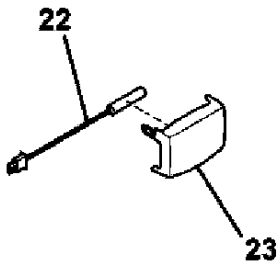
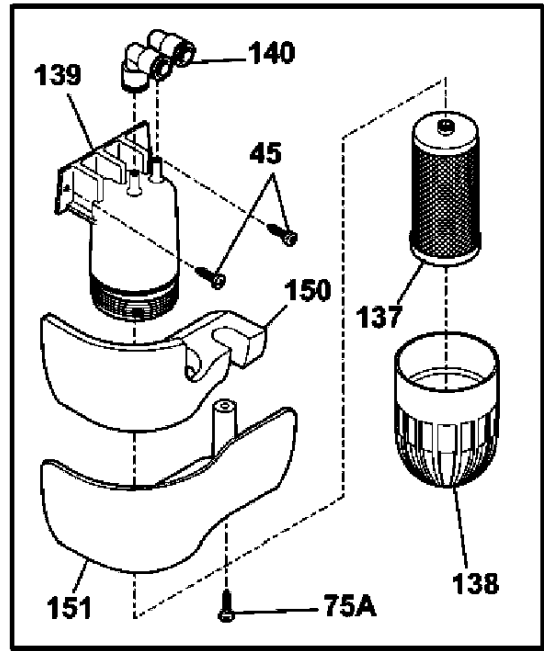
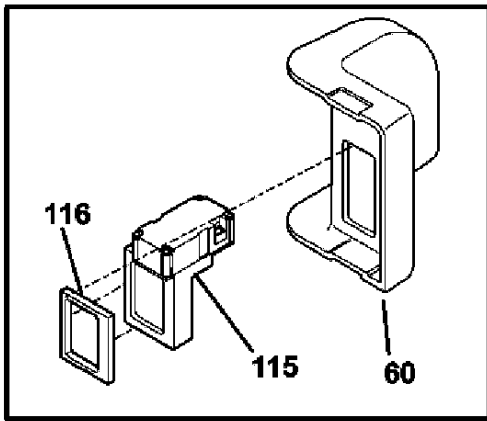
P09253023829

Pos.	Référence	Désignation
2	241510203/3	JOINT MAGNÉTIQUE, PORTE RÉFRIGÉ
5	241516102/1	SUPPORT, SUPPORT BOUTEILLES
6	241515901/7	ROUE D'ENTRAÎNEMENT, TABLETTE
7	241515601/3	PORTE COMPARTIMENT, TABLETTE, CR
13	240581905/9	ARRÊT DE PORTE
15	241534596/2	PORTE RÉFRIGÉRATEUR, COMPLET, IN
18	241637909/3	POIGNÉE, COMPLET, INOX
21A	240598402/8	VIS, 10-32 X 1/2
22	240328203/7	CAPUCHON, FERMETURE, CHARNIÈRE
22B	240328404/1	CHARNIÈRE DE PORTE, AU-DESSUS
48	241511701/5	CROCHET, BALCONNET À BOUTEILLES
49	241505301/2	TABLETTE, PORTE, 2- LITER
49A	241505501/7	TABLETTE, PORTE
50	241508401/7	COUVERCLE, AIMANT
70	241515801/9	COMPARTIMENT, CRÉMERIE
79	218755401/5	ENSEMBLE, VIS, 10-32 X 0,375
80	218755504/6	VIS, POIGNÉE, #10 AB
999	241601001/1	TOUCHE
999	218490901/4	DISPOSITIF DE NETTOYAGE, ACIER

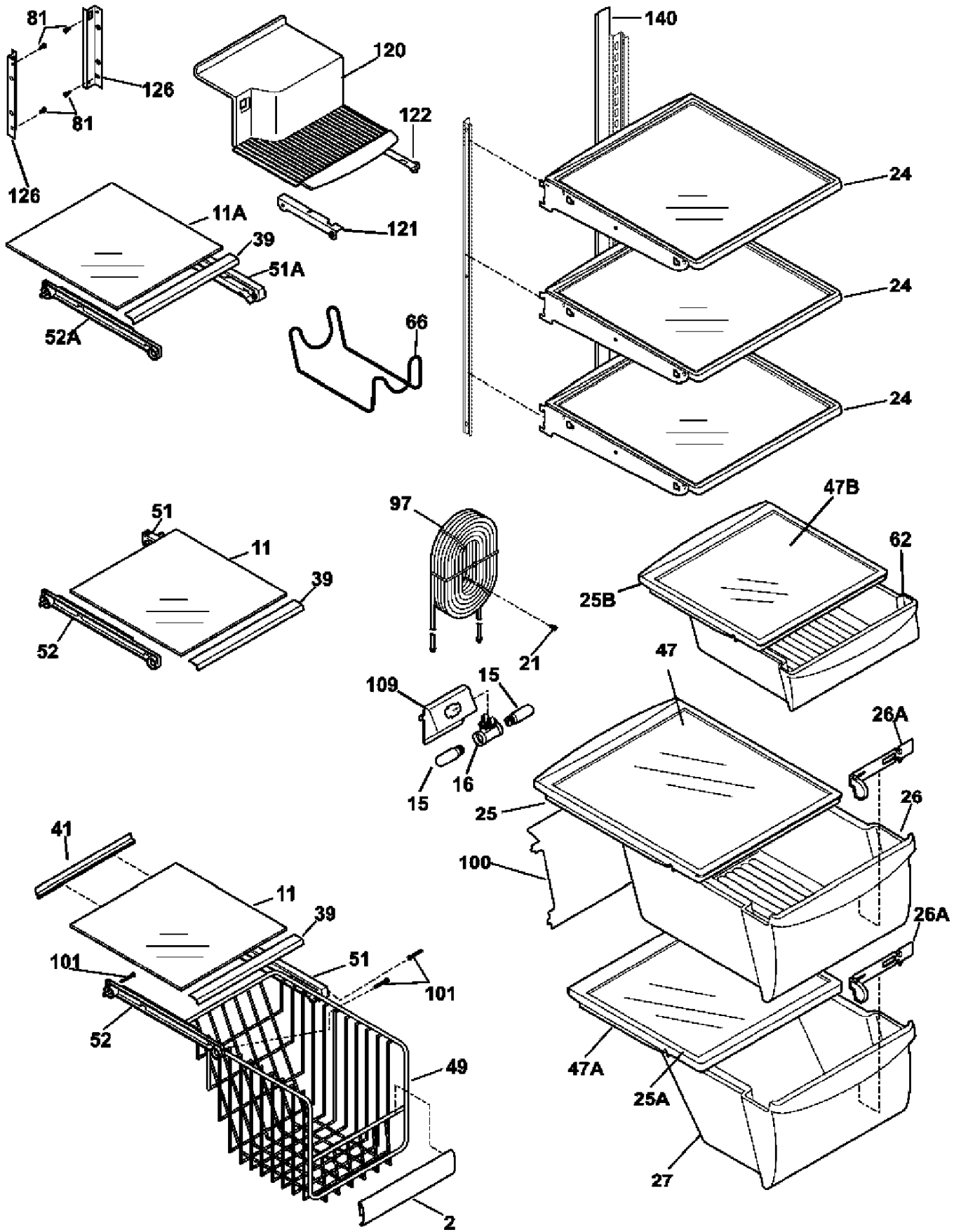


P09253023830

Pos.	Référence	Désignation
10	241509804/1	COUVERCLE,GOUTTIÈRE,AIR
10A	240475911/6	COUVERCLE,ÉVAPORATEUR,INFÉRIEU
11	5303208309/8	Bouchon
14A	241547901/9	INTERRUPTEUR,ÉCLAIRAGE,PORTE C
21C	218252201/7	VIS,10-32CA X 0.500
22	240457702/1	FERMETURE DE PORTE,PORTE
23	240402702/7	VIS,10-32 X 1/4
28	240335502/3	ASSEMBLAGE,BOULON,RÉGLABLE
30	241603703/0	DOUILLE,CHARNIÈRE,INFÉRIEUR
30A	241603704/8	DOUILLE,CHARNIÈRE,INFÉRIEUR
37	240337605/2	ÉQUERRE,REBORD,ARGENT
38	240327207/9	DOUILLE,CHARNIÈRE,SUPÉRIEUR
40	240327007/3	CACHE CHARNIÈRE,NOIR
41	241550801/5	DOUILLE,SUPPORT,L= 1.40"
42	240578902/1	VIS,CHARNIÈRE,1/4-20 X 5/8
43	240335005/7	ASSEMBLAGE,PIED RÉGLABLE,AVANT
45	241500301/7	BOULON
47	241513001/8	DOUILLE DE FIXATION
50	241511108/3	MODULE ÉLECTRONIQUE,CÂBLE,220
54	241532401/7	CONDUIT
58	218781101/9	VIS,8-18 X 0.625
66	241513601/5	INDICATEUR D'HUMIDITÉ
72	241521610/6	GRILLE DE VENTILATION,NOIR
81	5304455650/3	VIS,8-15A X 0.625
82	5304418225/0	ROULETTE,ARRIÈRE
83	5304455655/2	RIVET,TÊTE,PLAT,1/4 OD X 1-3/4
89	240326113/0	DESSUS,PAROI
90	218249808/5	PIÈCE D'ÉTANCHÉITÉ
92	241710601/6	VIS,CHARNIÈRE,1/4 X 7/8
100	240423701/4	FIXATION,AVANT
999	240479601/9	CAPUCHON,*
999	241500303/3	VIS,8-18AB X 0.500
999	240350802/7	FIXATION,PAROI
999	241721800/1	
999	241591701/8	COUVERCLE PLEXIGLAS
999	241524802/6	JOINT,ENROULEMENT
999	241532501/4	CLIP,RAMPE
999	241550701/7	DOUILLE,SUPPORT,* L= 0.96"

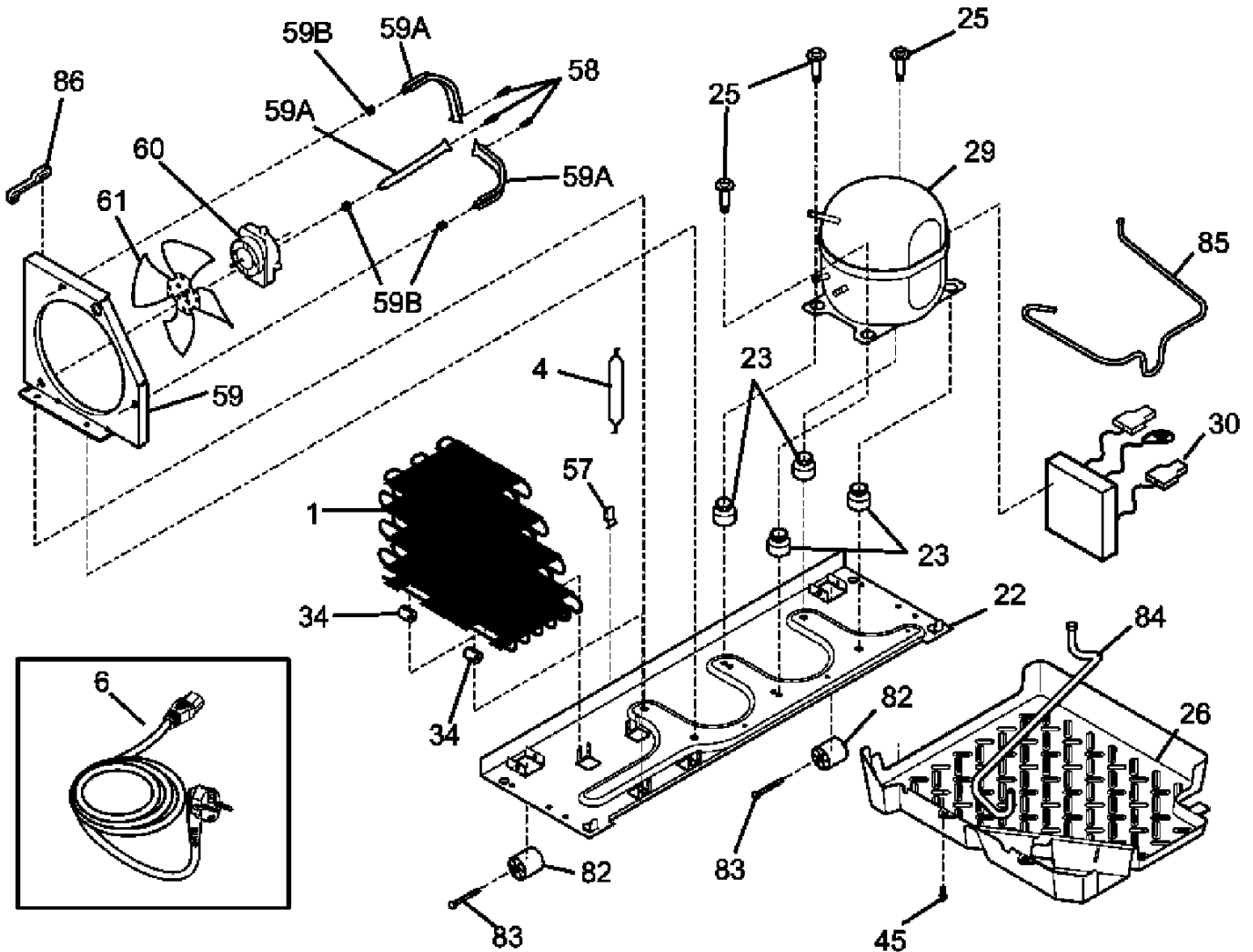
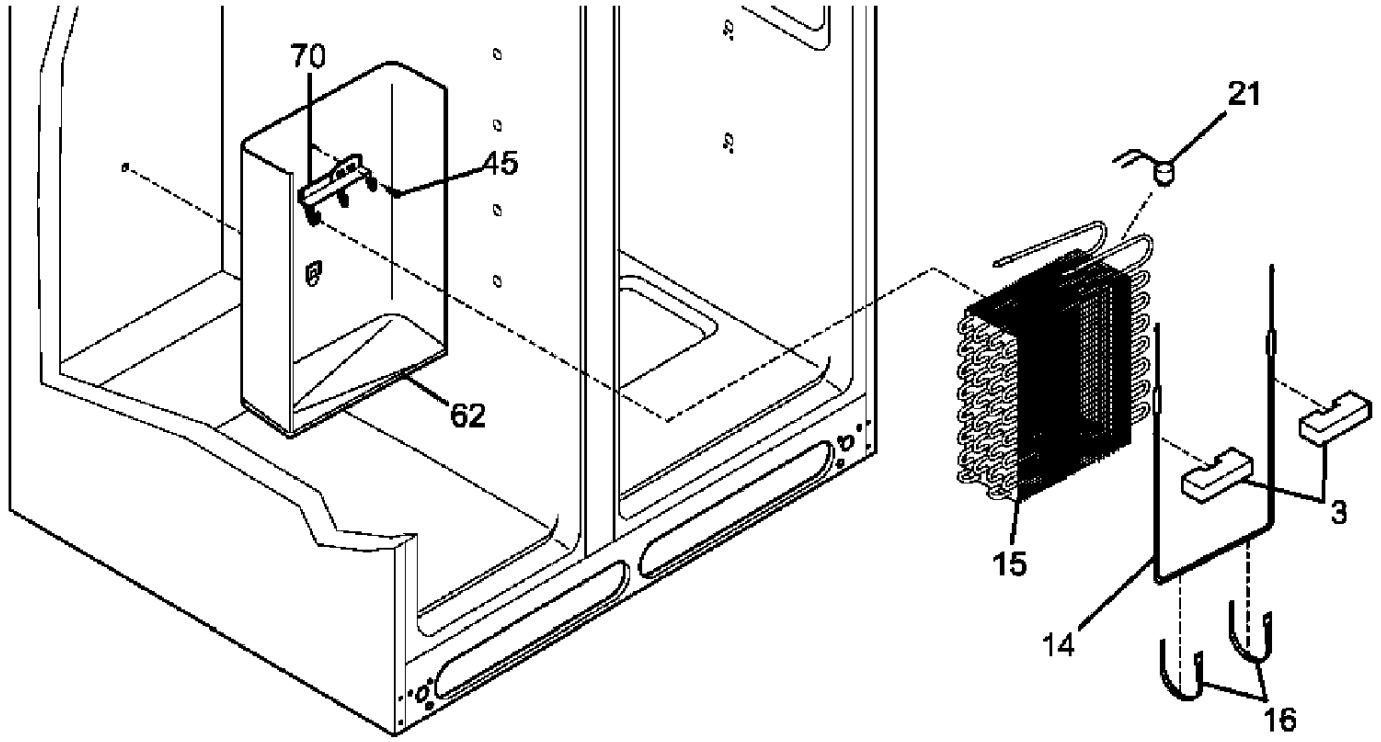


Pos.	Référence	Désignation
5	5308000010/1	TURBINE
8	215474201/5	Rondelle
9	241518301/7	DOUILLE,MOTEUR
13	241509402/4	MOTEUR,VENTILATEUR,ÉVAPORATEUR
14	241517701/9	,MOTEUR VENTILATEUR
15	241552804/7	LAMPE
16	241608601/1	SUPPORT DE LAMPE
17	241522801/0	BANDEAU
21	240596802/1	MODULE ÉLECTRONIQUE,AFFICHEUR
22	240597201/5	CAPTEUR
23	241512901/0	COUVERCLE,CAPTEUR
45	241500303/3	VIS,8-18AB X 0.500
50	241511108/3	MODULE ÉLECTRONIQUE,CÂBLE,220
54	241532401/7	CONDUIT
60	241510301/5	DIFFUSEUR,AIR
75	241517801/7	ÉCRAN DE PROTECTION,LUMIÈRE
75A	5304455650/3	VIS,8-15A X 0.625
81	5304455658/6	VIS,8-15A X 0.625 , 21
115	241518501/2	INDICATEUR D'HUMIDITÉ
116	241518601/0	JOINT,INDICATEUR D'HUMIDITÉ
137	240389101/9	FILTRE CHARBON,EAU,JOINT TORIQ
138	240434401/8	R'SERVOIR,FILTRE,EAU
139	240434301/0	SIÈGE,FILTRE,EAU
140	240545201/8	TUBE COUDÉ,EAU
149	241517601/1	ENCADREMENT,VENTILATEUR
150	240394102/0	ISOLANT,COUVERCLE,FILTRE,ACQUA
151	240376002/4	COUVERCLE,FILTRE,EAU
201	240598703/9	MEMBRANE,INTERRUPTEUR
999	241510501/0	JOINT,DIFFUSEUR,*
999	241510802/2	RAMPE,MODULE ÉLECTRONIQUE
999	218710300/3	FILTRE
999	218904301/7	JOINT TORIQUE
999	241524802/6	JOINT,ENROULEMENT
999	241528304/9	ÉTIQUETTE AUTO-COLLANTE
999	241532501/4	CLIP,RAMPE
999	241537401/2	CHAMP
999	3205266/4	Protection



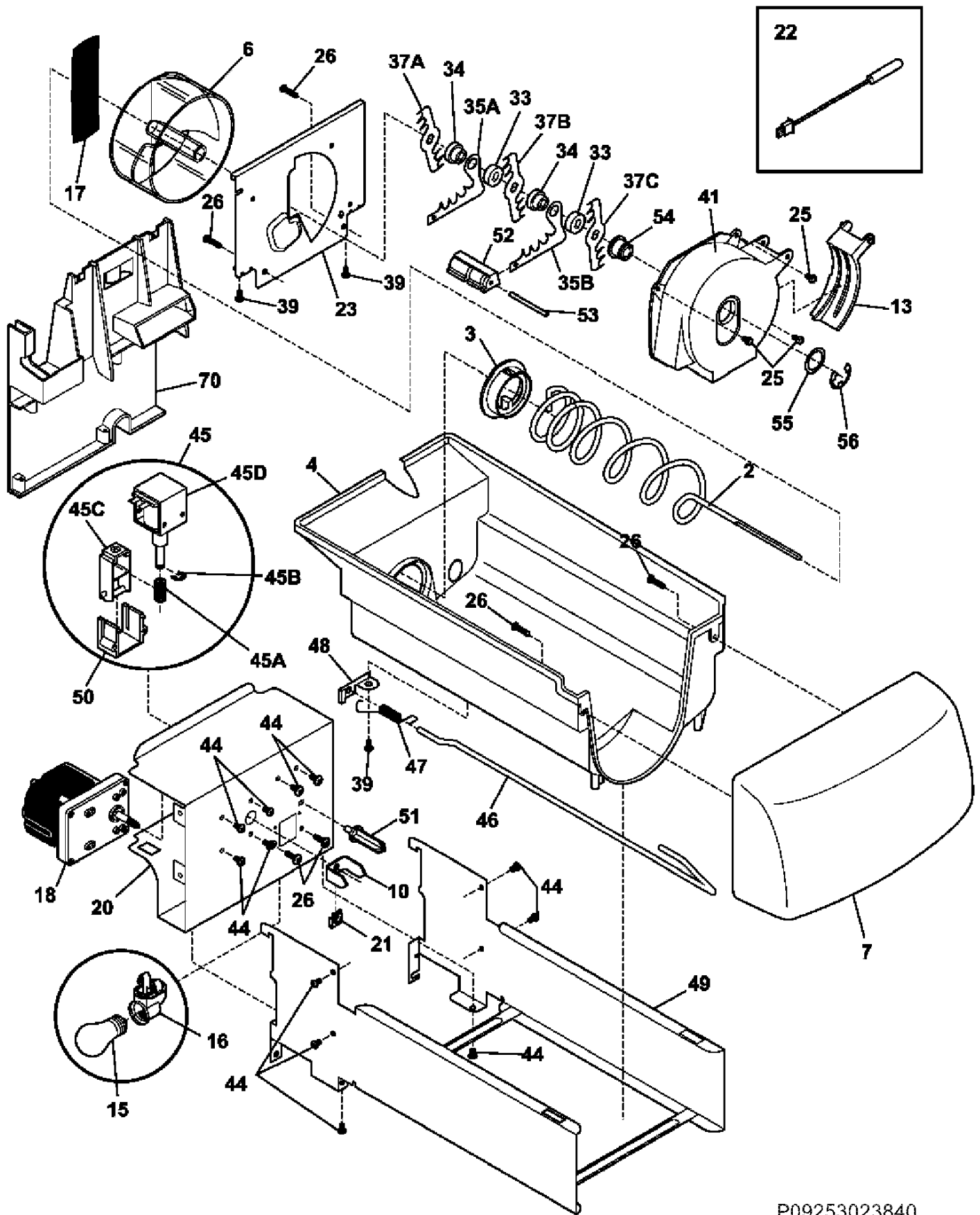
P09253023836

Pos.	Référence	Désignation
2	241510605/9	REBORD,PANIER
11	240443357/1	CLAYETTE VERRE,INFÉRIEUR,RÉFRI
11A	241657505/4	TABLETTE,CONGÉLATEUR
11B	241657506/2	GRIL,CONGÉLATEUR
15	241552804/7	LAMPE
16	241608601/1	SUPPORT DE LAMPE
21	5304455658/6	VIS,8-15A X 0.625 , 21
24	241711306/1	CLAYETTE VERRE
25	240599301/1	COUVERCLE,SUPÉRIEUR,BAC À LÉGU
25A	240350902/5	ENCADREMENT DE PROTECTION,BALC
25B	240599801/0	COUVERCLE,BAC À VIANDE
26	240351005/6	TIROIR,SUPÉRIEUR
26A	240362201/8	CONTRÔLE D'HUMIDITÉ
27	240351205/2	BAC À LÉGUMES,INFÉRIEUR
39	240367603/0	REBORD,SUPPORT,AVANT,11.65"
39A	240430710/6	AVANT,GRILLE,12.86"
41	241571201/3	REBORD,SUPPORT,ARRIÈRE
47	241711236/0	VERRE,COUVERCLE,TIROIR
47A	240350603/9	PLAQUE EN VERRE,INSERT
47B	241711240/2	VERRE,COUVERCLE,TIROIR SUPÉRIE
49	241515001/6	PANIER,COULISSANT
51	241514501/6	RAIL DE PANIER,RÉSISTANCE
52	241514601/4	RAIL DE PANIER,GAUCHE
62	240599701/2	BAC À VIANDE
066	5304402116/9	
81	5304455650/3	VIS,8-15A X 0.625
97	241532003/1	BAC . EAU
100	241549901/7	COUVERCLE,R'SERVOIR D'EAU
101	218493101/8	VIS,8-18AB X 1-3/4
109	241513202/2	SUPPORT DIFFUSEUR DE LUMIÈRE,L
120	241691701/7	ICE CREAM SHELF
121	241504701/4	RAIL,GAUCHE,SUPPORT
122	241504702/2	RAIL,RÉSISTANCE,SUPPORT
126	241674401/5	
126	241674402/3	
140	240430504/3	CONDUIT,COUVERCLE,TUYAU
999	240349801/3	CLIP
999	240362101/0	CLIP
999	241523202/0	



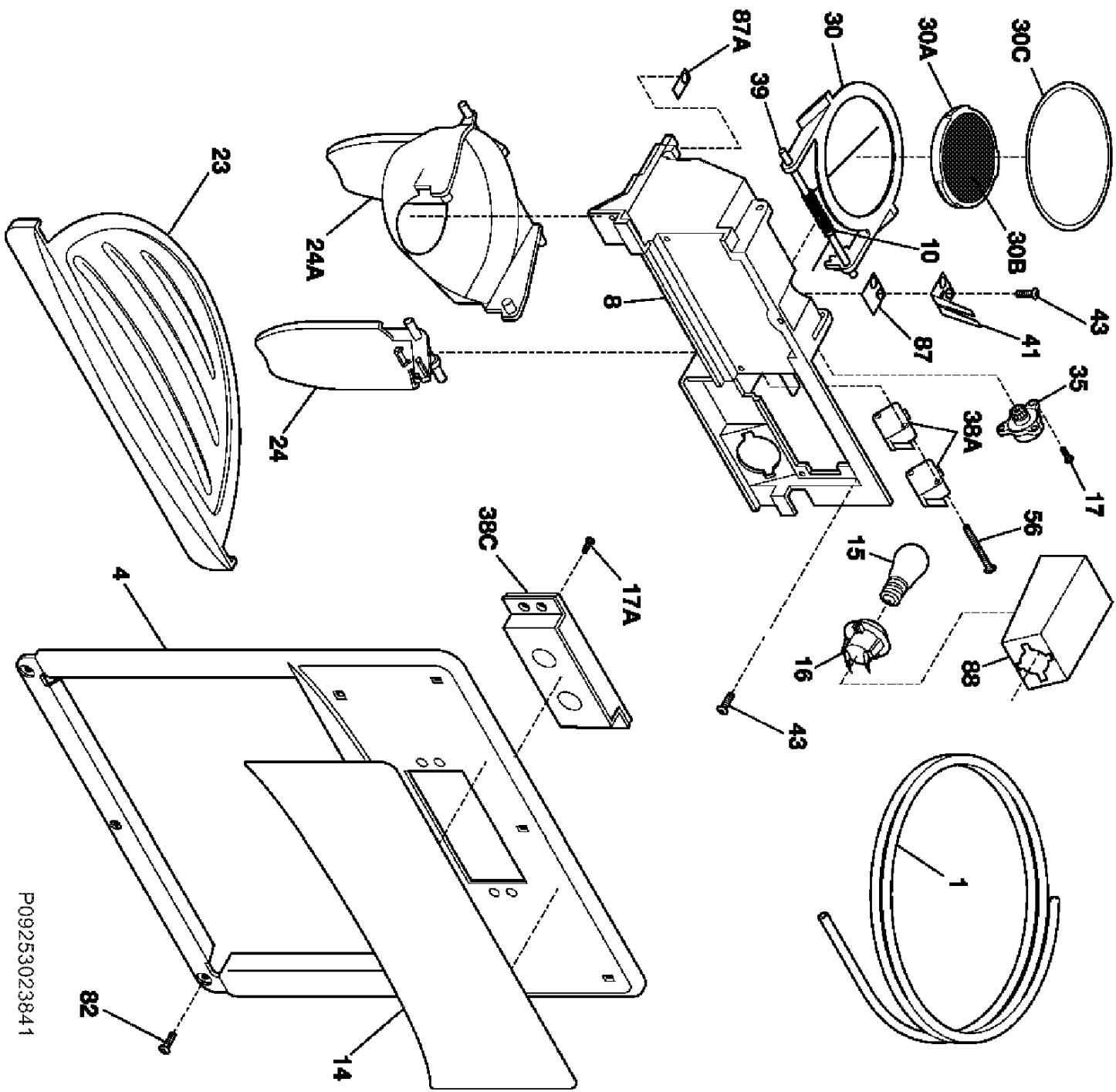
P09253023839

Pos.	Référence	Désignation
1	240333603/1	CONDENSEUR
3	218679607/0	FIXATION
4	218944001/5	DÉSHYDRATEUR
6	241550503/7	
14	240316108/2	RÉSISTANCE DE DÉGIVRAGE
15	5303918284/4	ÉVAPORATEUR
16	5308000110/9	
21	5303918202/6	INTERRUPTEUR DE DÉGIVRAGE
22	240330011/0	SUPPORT COMPRESSEUR
23	218513300/2	BUTOIR
25	240491503/1	VIS,COMPRESSEUR,1/4-28 X 1.16
26	241637301/3	BAC D'ÉGOUTTEMENT
29	5303918331/3	COMPRESSEUR
30	241577503/6	MODULE GESTION COMPRESSEUR
34	240405201/7	CAOUTCHOUC
45	5304455650/3	VIS,8-15A X 0.625
57	240542601/2	CLIP
58	240569202/7	VIS,8-18 X 0.500
59	240315504/3	SUPPORT,VENTILATEUR
59A	240346502/0	ÉQUERRE,SUPPORT,CONDENSEUR
59B	240346601/0	DISQUE
60	241657101/2	MOTEUR,CONDENSEUR,VENTILATEUR
61	241639501/6	VENTILATEUR
62	240429402/3	CHAMBRE
70	218990801/1	FIXATION
82	5304418225/0	ROULETTE,ARRIÈRE
83	5304455655/2	RIVET,TÊTE,PLAT,1/4 OD X 1-3/4
84	5304421068/9	TUBE
85	241719501/9	RACCORD,ASPIRATION
86	240409302/9	ENTRETOISE DE COMPENSATION,NOI
999	240447101/9	DOUILLE,*
999	240447201/7	ÉTRIER DE FIXATION,*
999	240451503/9	VIS,8-32 X 0.375
999	218252201/7	VIS,10-32CA X 0.500
999	240346701/8	JOINT
999	240359403/5	VIS,SUPPORT,VENTILATEUR
999	5303918244/8	ENSEMBLE,RÉPARATION,*
999	5303918327/1	ENSEMBLE,ÉCHANGEUR
999	241635703/2	RAMPE,COMPLET
999	241510802/2	RAMPE,MODULE ÉLECTRONIQUE
999	241519902/1	RAMPE



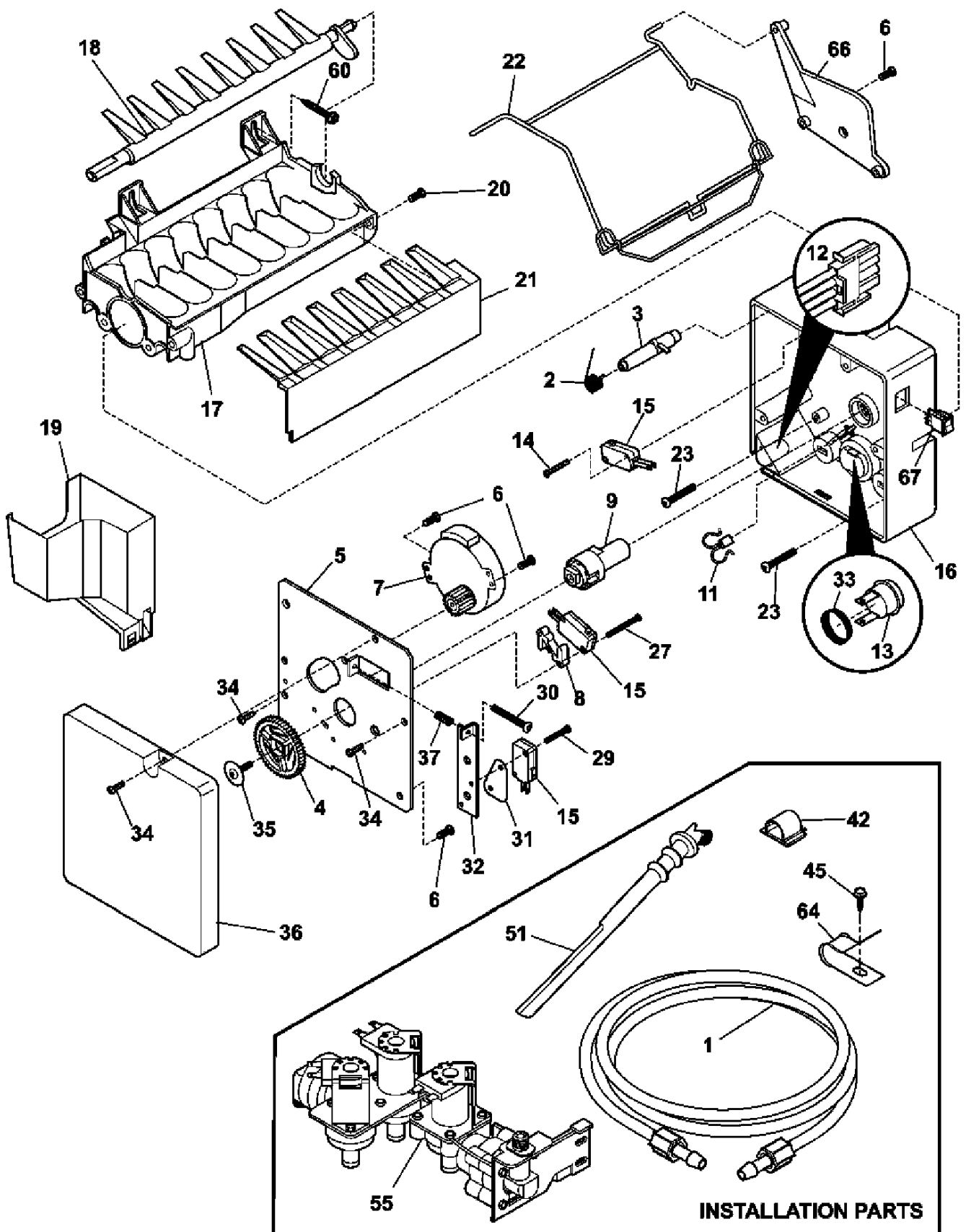
P09253023840

Pos.	Référence	Désignation
2	241684701/6	INJECTEUR, GLACE
4	241515201/2	BAC À GLACE
6	241685101/8	HÉLICE, DISTRIBUTEUR, GLACE
7	241515301/0	AVANT, BAC À GLACE
10	241624801/7	RAIL
13	241685301/4	PORTE COMPARTIMENT
15	218814401/4	LAMPE
16	240433701/2	SUPPORT DE LAMPE, E27A-115V
17	241684501/0	RESSORT
18	241681001/4	MOTEUR, 220V
20	241675502/9	COUVERCLE, MOTEUR
21	215285101/6	ÉCROU
22	240597201/5	CAPTEUR
23	241684001/1	PANNEAU AVANT, FIXATION
25	241690701/8	VIS, 8-32T X 0.375
26	215503205/1	VIS, 10-16 X 0.500
33	241684801/4	ENTRETOISE DE COMPENSATION
34	241689801/9	ENTRETOISE DE COMPENSATION
35A	241684301/5	LAME, FIXER, CIRCULAIRE
35B	241684201/7	LAME, FIXER
37A	241684101/9	LAME
37B	241684102/7	LAME
37C	241684103/5	LAME
39	241690501/2	VIS
41	241685601/7	RÉSERVOIR
44	218359202/7	VIS, 8-32 X 0.250
45	241675702/5	ASSEMBLAGE, ÉLECTROVANNE
45A	241675901/3	RESSORT, ÉLECTROVANNE
45B	241676001/1	ANNEAU, ÉLECTROVANNE
45C	241676101/9	ACTIONNEUR, ÉLECTROVANNE
45D	241675802/3	ÉLECTROVANNE
46	241684402/1	TRINGLE, RÉGLAGE
47	241690101/1	RESSORT, RÉGLAGE, PISTON
48	241684602/6	DOUILLE, PISTON, RÉGLAGE
49	241676501/0	ASSEMBLAGE, RAIL DE GUIDAGE
50	241675601/9	RAIL, ÉLECTROVANNE
51	241676301/5	VERROU, ROTATION
52	241684901/2	ENTRETOISE DE COMPENSATION, LAM
53	241690402/3	ARBRE, FIXATION, LAME
54	241685001/0	INJECTEUR
55	241690306/6	RONDELLE
56	241690201/9	ANNEAU D'ARRÊT
70	241504601/6	PLAQUE DE MONTAGE
999	215005101/5	VIS, 8-10 X 7/16
999	241519401/4	CLIP, CAPTEUR, *
999	241522902/6	RAMPE, BAC À GLACE
999	241551602/6	
999	218817301/3	Reflecteur
999	241504302/1	ASSEMBLAGE, CONTENEUR, GLACE
999	240562101/8	ISOLATION, *
999	241716801/6	CLIP



P09253023841

Pos.	Référence	Désignation
1	218976409/1	TUBE
4	241679003/4	PANNEAU AVANT,NOIR
8	241680507/1	MODULE,DISTRIBUTEUR
10	241688901/8	RESSORT DE TORSION
14	240570216/4	ÉTIQUETTE AUTO-COLLANTE,COUVER
15	218557200/1	LAMPE
16	215621500/2	DOUILLE DE LAMPE
17	241679801/1	VIS
17A	241679901/9	VIS,INTERRUPTEUR
23	241649003/1	PLAQUE CHAUFFANTE,NOIR
24	241682003/9	ACTIONNEUR,EAU,NOIR
24A	241681903/1	ACTIONNEUR,GLACE,NOIR
30	241688401/9	PORTILLON,ENCADREMENT
30A	241688501/6	ENCADREMENT,ISOLANT
30B	241688601/4	ISOLATION
30C	241688701/2	JOINT DE PORTILLON
35	241689301/0	AMORTISSEUR
38A	241689101/4	MICRORUPTEUR
38C	241679101/6	INTERRUPTEUR
39	241688801/0	PIVOT DE CHARNIÈRE
41	241689001/6	RESSORT,ACTIONNEUR
43	215296300/1	Vis
56	241689201/2	VIS,MICRORUPTEUR
82	240363402/1	VIS,#8-18 X 1/2, #6
87	241688302/9	PLAQUE DE PALIER
87A	241688301/1	PLAQUE DE PALIER
88	241686101/7	CHAMP,LUMIÈRE
999	241686001/9	RAMPE
999	240561701/6	JOINT,ÉLECTROVANNE,FABRIQUE DE
999	241510903/8	RAMPE,DISTRIBUTEUR
999	241679201/4	RAMPE
999	218515403/2	CLIP
999	218976901/7	TUBE,VANNE-ICEMAKER,VERT
999	218976904/1	TUYAU,ÉLECTROVANNE,ENTRÉE D'EA
999	218976917/3	TUYAU DE REMPLISSAGE,EAU,VALVE
999	5303918273/7	CHAUFFAGE,FABRIQUE DE GLACE,EN



Pos.	Référence	Désignation
1	218976409/1	TUBE
2	5304436616/8	RESSORT DE TORSION
003	5304404343/7	PLAQUE PRESSION
4	3206301/8	ROUE DENTEE
5	5304455669/3	
6	5304455670/1	VIS,8-32 X 1/4
7	5304455671/9	MOTEUR,FABRIQUE DE GLACE
8	3206312/5	ESPACEMENT
9	5304436610/1	AXE
11	5304455673/5	DISJONCTEUR DE SÉCURITÉ,FABRIQ
12	5304455674/3	
13	5304455675/0	ASSEMBLAGE,THERMOSTAT,FABRIQUE
14	5304455676/8	VIS,4-14 X 3/4
15	5304441979/3	INTERRUPTEUR,#
16	5304436609/3	SUPPORT COMMANDES
17	5304441976/9	R'SERVOIR,FABRIQUE DE GLACE,22
18	5304436607/7	INJECTEUR,GLACE
19	5304441973/6	COUVERCLE
20	5304455677/6	VIS,8-32 X 3/8
21	5304436608/5	SÉPARATEUR GLAÇONS
22	5304436602/8	TRINGLE
23	5304455678/4	VIS,8-32 X 7/8
27	5304455681/8	VIS,JOINT,INTERRUPTEUR,4-40 X
29	5304455845/9	VIS,4-24 X 0.750
30	5304455682/6	VIS,23 , 8-32 X 1.00
31	3206342/2	Vis
32	5304455683/4	
33	5304436615/0	RESSORT,THERMOSTAT
34	5304455684/2	VIS,8-10 X 1/2
35	5304455685/9	VIS
36	5304436605/1	COUVERCLE,FABRIQUE DE GLACE
37	5304408583/4	Ressort
45	5304455650/3	VIS,8-15A X 0.625
51	241523502/3	TUYAU,EAU
55	240536202/7	VANNE,EAU
60	5304455651/1	VIS,8-15A X 0.500
64	5304455846/7	COLLIER,EAU
66	5304436611/9	DOUILLE,FABRIQUE DE GLACE
67	5304441974/4	INTERRUPTEUR MARCHE/ARRÊT,SERV
999	5304441981/9	DOUILLE
999	5304441982/7	CONNECTEUR
999	5308000247/9	VALVE
999	5304455692/5	DIODE,COMPLET
999	240542901/6	VANNE,*
999	240561701/6	JOINT,ÉLECTROVANNE,FABRIQUE DE
999	218515403/2	CLIP
999	218709101/8	VIS,10-32 X 0.500
999	218976901/7	TUBE,VANNE-ICEMAKER,VERT
999	218976904/1	TUYAU,ÉLECTROVANNE,ENTRÉE D'EA
999	218976917/3	TUYAU DE REMPLISSAGE,EAU,VALVE
999	240363602/6	VIS
999	241572100/6	CONNECTEUR
999	241583301/7	DÉFLECTEUR,AIR,FABRIQUE DE GLA
999	241696503/2	FABRIQUE DE GLACE,COMPLET,RADI