

**Service-Information**

Super Cooler

S20D TSS33-A/G

8586 157 01011

Letzte Änderung: 07.06.2008

Anlagedatum: 07.06.2008

Ersatzteilliste	2
Technische Daten	6
Explosionszeichnung	8
Stromlauf-Anschlussplan	19

Die vorliegenden Serviceunterlagen sind ausschließlich für technisch qualifizierte Fachkräfte bestimmt, welche mit den entsprechenden einschlägigen Sicherheitsvorschriften vertraut sind.
Änderungen vorbehalten

Ersatzteilliste

Pos-Nr.	12NC	Beschreibung
012 1	4812 528 78061	Laufrolle komplett
012 3	4812 528 78059	Laufrolle vorn
012 4	4812 310 68021	Schlüssel ,Rad Kit
033 7	4812 459 48188	Abdeckung Ecke schwarz
040 0	4812 417 19099	Scharnier oben
040 1	4812 417 19101	Scharnier oben
040 2	4812 417 19258	Scharnier
040 4	4812 417 19259	Scharnier
040 6	4812 417 19102	Justier-Element unten
047 0	4819 021 82178	Buchse Tuer Kuehlen
047 1	4812 532 48035	Buchse Tuer Gefrieren
047 4	4812 440 28896	Buchse oben
070 0	4812 452 98236	Sockelblende
084 3	4812 404 18386	Gummi
101 0	4812 416 19226	Tuer Gefrieren
104 0	4812 416 18569	Tuer Kuehlen
105 5	4819 021 95952	Halterung Tuer
131 0	4819 535 98657	Hebel Eiswasser
131 1	4819 535 98656	Hebel Eisbereiter
131 2	4812 440 69307	Klappe Eis Auslass
131 3	4819 021 80224	Trichter Eiswürfel
131 4	4812 440 69075	Mechanik Eisspender
131 7	4819 021 80223	Verzoegerer Eisspender
131 8	4819 021 80210	Stift Eisspender
151 0	4812 488 68139	Profil Tuer Gefrieren
152 2	4812 418 28366	Tuerfach
153 0	4812 418 28371	Klappe Tuerfach
153 3	4812 418 28372	Flaschenfach
154 0	4812 418 28421	Tuerfach
154 1	4812 418 28748	Trennteil Flaschen
154 2	4812 404 78552	Buchse Tuerfach
154 3	4812 462 28478	Stopfen
154 4	4812 418 28373	Flaschenhalter oben
154 6	4812 418 28376	Flaschenhalter unten
154 9	4812 418 28422	Tuerfach
155 0	4812 440 29483	Eierhalter
170 0	4812 460 49293	Zierleiste Gefrieren seittl.
170 1	4812 460 49296	Zierleiste Griff Kuehlen
170 2	4812 460 49297	Zierleiste Tuer Gefrieren unten
170 3	4812 460 49295	Zierleiste Tuer Kuehlen oben
170 4	4812 460 49292	Zierleiste Tuer Kuehlen unten
170 5	4812 460 49298	Zierleiste Griff Gefrierent{re
170 6	4812 460 49291	Zierleiste Tuer Kuehlen rechts
170 9	4812 460 49294	Profil Tuer
176 0	4812 452 98241	Blende Tuer Kuehlen
176 1	4812 452 98238	Blende Tuer Gefrieren oben
176 2	4812 452 98239	Blende Tuer Gefrieren unten
191 0	4812 466 88644	Magnetdichtung
191 1	4812 466 88645	Magnetdichtung
201 7	4819 466 69949	Dichtung Halter Geblaese

Pos-Nr.	12NC	Beschreibung
233 2	4812 404 48697	Traeger Rost
239 2	4812 440 98124	Traeger Klappe Eisbereiter
239 4	4812 440 69204	Abdeckung Eisbereiter
239 5	4812 418 28698	Eisbereiter
239 7	4812 418 28758	Behaelter Eis
239 8	4812 418 28433	Behaelter Eis kpl.
241 0	4812 458 19113	Korb
241 1	4812 458 19112	Korb unten
241 3	4812 440 69202	Einlage
241 5	4812 460 49285	Zierleiste
242 0	4812 418 28365	Schublade unten
242 1	4812 418 28363	Schublade oben
242 3	4812 418 28364	Schublade mitte
245 5	4812 458 19108	Rost
245 6	4812 458 19109	Rost unten
245 8	4812 458 19111	Korb
245 9	4812 440 79142	Auffangschale
249 0	4812 460 49286	Zierleiste
249 1	4812 460 49283	Zierleiste Korb
249 2	4812 460 49284	Zierleiste
249 3	4812 460 49287	Zierleiste
249 4	4812 460 49282	Zierleiste Glasplatte
249 9	4812 460 49288	Zierleiste
251 1	4812 440 98282	Lampenabdeckung
251 4	4812 404 18387	Dichtung Lampe
251 8	4812 380 28033	Lampenabdeckung
251 9	4812 440 98125	Lampenabdeckung Gefrieren
252 0	4812 440 29367	Lampenhalter Lampe
252 5	4812 442 29279	Luftkanal
255 1	4812 450 88094	Glasplatte Kuehlen kompl.
255 4	4812 450 88095	Glasplatte kuehlen
255 5	4812 450 88096	Glasplatte Kuehlen Mitte
255 7	4812 418 28359	Rahmen
255 8	4812 418 28361	Rahmen
255 9	4812 418 28362	Rahmen Glasplatte
256 0	4812 460 58384	Gleitstueck Lueftung
256 5	4819 466 98997	Schiene ,Lueftung
261 0	4812 462 38139	Gleitstueck rechts
261 1	4812 462 38138	Gleitstueck links
263 6	4812 462 38155	Fuehrung Eisbereiter rechts
263 7	4812 460 98041	Fuehrung Eisbereiter links
263 8	4812 404 48702	Kontaktbolzen rechts
263 9	4812 404 48701	Kontaktbolzen links
304 0	4812 418 88995	Traeger Spendereinheit
320 0	4812 452 28663	Schalterleiste
324 6	4812 442 29303	Luftverteiler
400 0	4812 028 58341	Motor
402 0	4812 360 38812	Kompressor
402 1	4812 418 28378	Verdunstersch.
402 2	4819 360 48014	Ventil Klappe

Pos-Nr.	12NC	Beschreibung
402 4	4812 440 79129	Klammer Kompressor
406 2	4812 440 89009	Verkleidung Eisbereiter
406 3	4812 492 98032	Feder
406 7	4812 440 79023	Abdeckung Eisbereiter
406 8	4812 530 88024	Welle Eisbereiter
407 0	4812 404 78554	Befestigung Kupplung Eisbereiter
407 1	4812 310 28142	Buchse
420 0	4812 120 28043	Kondensator
420 4	4812 442 29019	Isolierung
437 0	4812 218 48049	Sensor,Sender
438 0	4812 217 28001	Empfaenger
440 3	4812 361 38103	Luftverteiler
440 4	4812 462 38141	Gleitstueck
440 5	4812 445 28036	Luftverteiler Filter Microban
440 6	4819 462 38778	Gleitstueck
440 7	4812 452 98237	Isolierung Verfluessiger
440 8	4812 440 79136	Klappe Luftverbesser
441 0	4812 028 58339	Motor Ventilator
441 1	4819 462 48418	Grommet Kompressor
441 2	4812 440 68962	Traeger rechts
442 0	4812 361 38067	Lueftermotor
442 1	4819 404 78682	Halterung Verdampfer GebL.
443 0	4819 515 48057	Lueferrad Ven.
443 1	4819 021 82120	Verkleidung Lueftermotor
451 0	4819 021 88177	Abtau-Heizung
451 1	4812 401 18807	Klemme
491 0	4812 290 88087	Abdeckung Klemmleiste
526 2	4812 217 78195	Steuerung (CB)
526 5	4812 440 29368	Deckel Elektronikgehaeuse
561 2	4812 290 68294	Klemmkasten
562 0	4812 320 58132	Kabelbaum Bi-Metall Therm.
571 0	4812 360 58283	Ventil , Zulauf schraubbar
614 0	4812 280 28039	PTC-Einheit
620 1	4812 277 88002	Schalter Spender
620 4	4819 276 18157	Schalter ,Licht
621 0	4819 271 38044	Mikroschalter Eisbereiter + Spender
626 1	4812 440 79112	Ablenklech Frischhalte Schubl.
643 0	4812 215 38013	Thermometer
651 0	4812 134 18033	Lampe 40W 220V T-CLICK
651 2	4812 134 28077	Lampe
652 4	4819 021 80200	Lampenfassung
691 3	4812 404 78553	Traeger NTC
691 4	4812 210 58053	Abdeckung Temperaturfuehler
691 5	4812 404 78706	Traeger Temperaturfuehler
691 7	4812 310 18846	Sensor KIT
701 0	4812 526 48179	Kupplungsstueck Schlauch Gefrieren Tuer
711 0	4812 530 28999	Vorratsbehaelt.
740 0	4812 511 38215	Verfluessiger
743 0	4812 440 89103	Lueftungsgitter
743 3	4812 466 88722	Dichtung Rahmen Verfluess. GebL.

Pos-Nr.	12NC	Beschreibung
745 0	4812 360 38648	Verdampfer
745 2	4812 440 29446	Abdeckung Verdampfer
745 4	4819 492 68684	Klammer Erdung
745 6	4812 440 79113	Waermeschutzpl. Verdampfer
746 1	4812 440 98225	Luftkanal Luftmengenregler/Eisb.
746 2	4812 440 69203	Abdeckung Verdampfer
746 3	4812 440 98062	Dichtung Luftfuehrung
764 2	4812 480 28092	Filtertrockner
781 0	4812 262 78009	Kappe Wasserfilter
781 1	4812 535 48013	Kupplung Wasserschlauch Tuere
781 3	4812 530 29157	Schlauchstutzen ,3/4
781 8	4812 817 29632	Wasserfilterpatrone (Whirlpool)
781 9	4812 480 88018	Filter,Wasser
783 1	4812 360 68624	Schlauch
783 8	4812 530 29159	Zulaufschlauch Filter
783 9	4812 530 29158	Schlauchverbin. ,Fille
785 0	4812 530 29348	Rohr Verdampfer Auslass
900 5	4819 492 68544	Clip Auslassrohr
900 7	4812 404 18483	Halterung Heizung
900 8	4819 492 69522	Klammer
910 9	4819 532 28199	Mutter Wasserbehaelter
911 7	4819 505 18256	Mutter Eisbereitterschlauch
912 4	4812 560 18067	Schraube Eisbereitermotor
913 2	4812 560 18013	Schraube Tuer
913 4	4812 502 28013	Schraube
913 5	4812 502 18667	Schraube M4x15
913 7	4812 502 18578	Schraube Klammer Auslassrohr
930 0	4812 492 28215	Feder
930 1	4819 021 94719	Schiene Spender
930 2	4812 492 38395	Feder Spender
962 1	4812 460 49343	Halter Kabelabdeckung Eisber.
965 6	4812 462 28664	Stopfen

Technische Daten

Fabrik Nr.

..... SB 540 W

Abmessungen + Gewicht

Abmessungen Gerät

Höhe	176,8 cm
Breite	90,2 cm
Tiefe	75,6 cm

Nennkapazität

Gesamt

Brutto	540 l
Netto	498 l

Kühlen

Brutto	334 l
Netto	325 l

Gefrieren

Brutto	206 l
Netto	133 l

Elektrische Basisdaten

Spannung	220 V - 240 V
Frequenz	50 Hz

Anschlusswert

in 24 Std. 1,37 kWh

Gefriervermögen

in 24 Std. 12 kg

Gefriervermögen (Eisbereiter)

in 24 Std. 2,3 kg

Kompressor

Typ	EGY 90 HLCCP
Kälteleistung(CECOMAF)	174 W

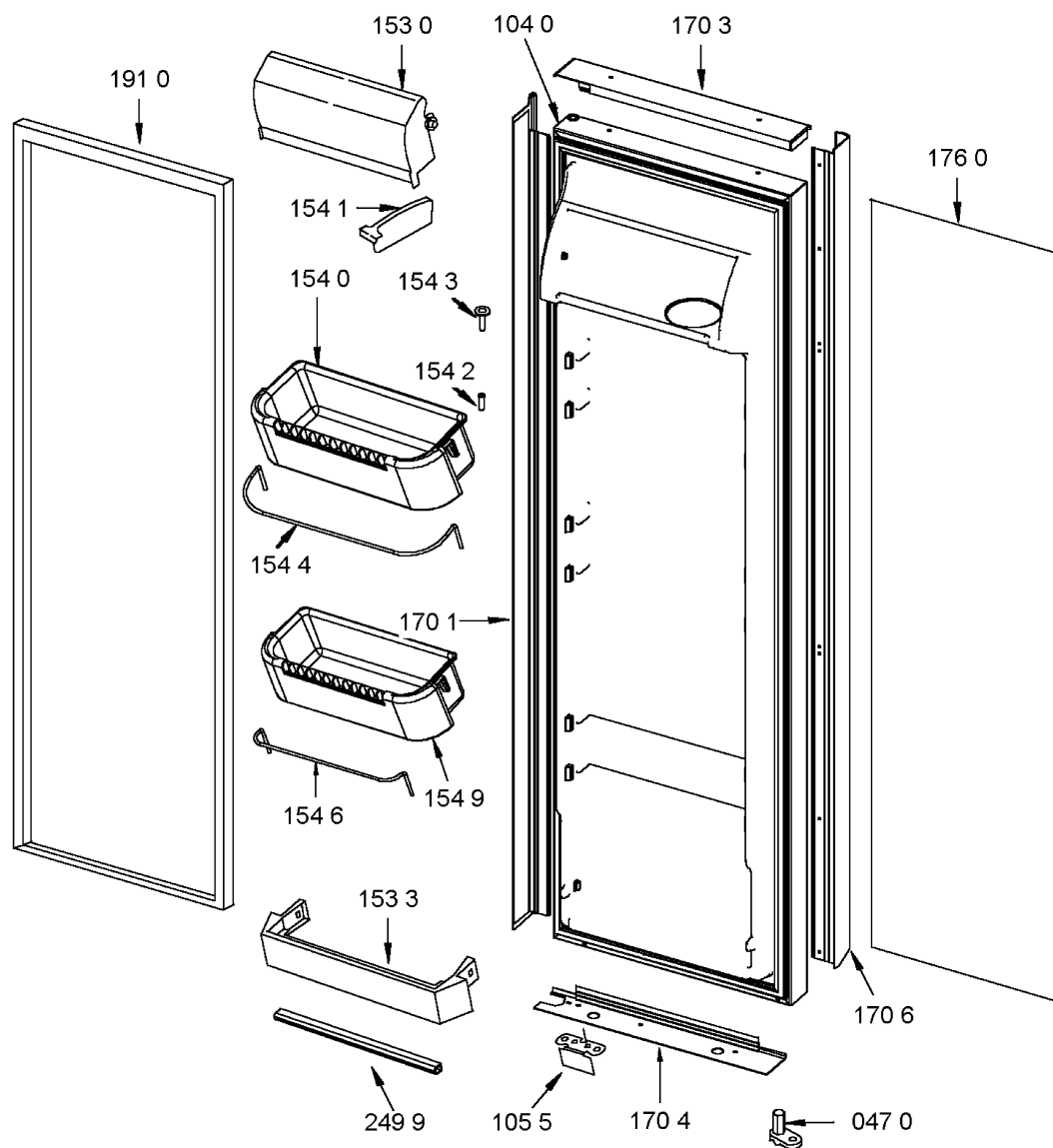
Kältemittel

Typ	R 134 a
Menge	160 g

Thermostat

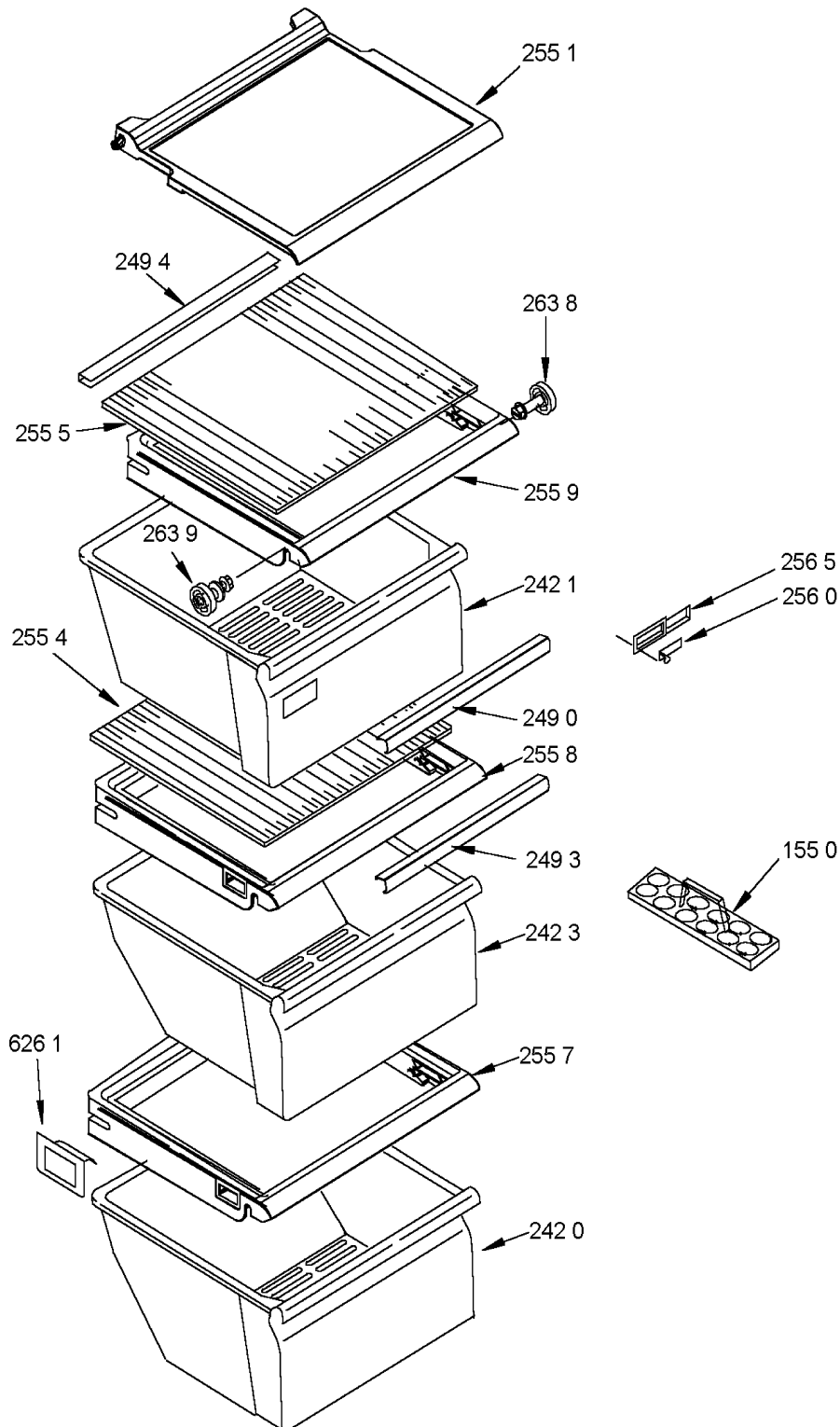
..... Elektronik
Typ
Elektronik

Explosionszeichnung



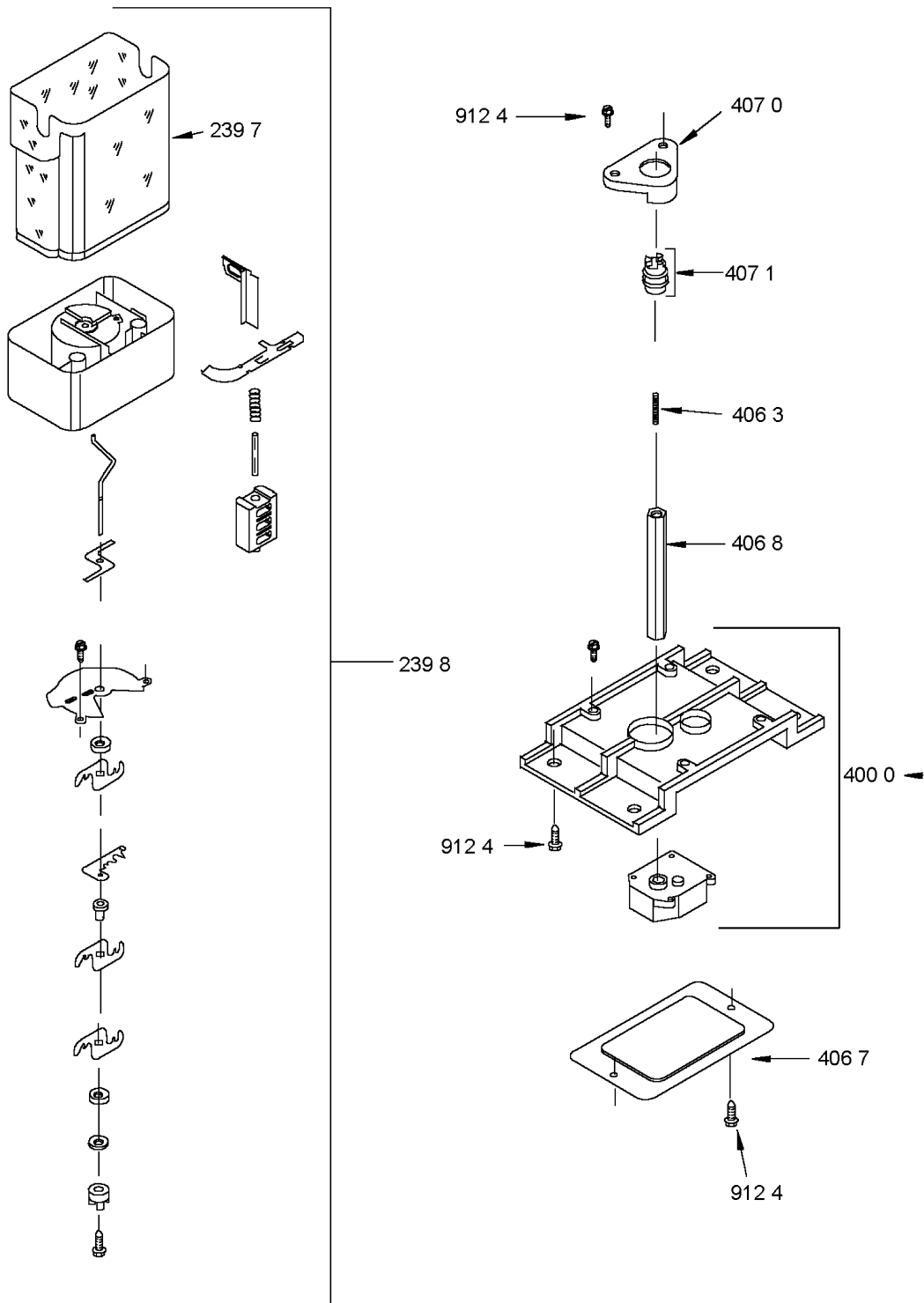
0000 001 17733

Explosionszeichnung



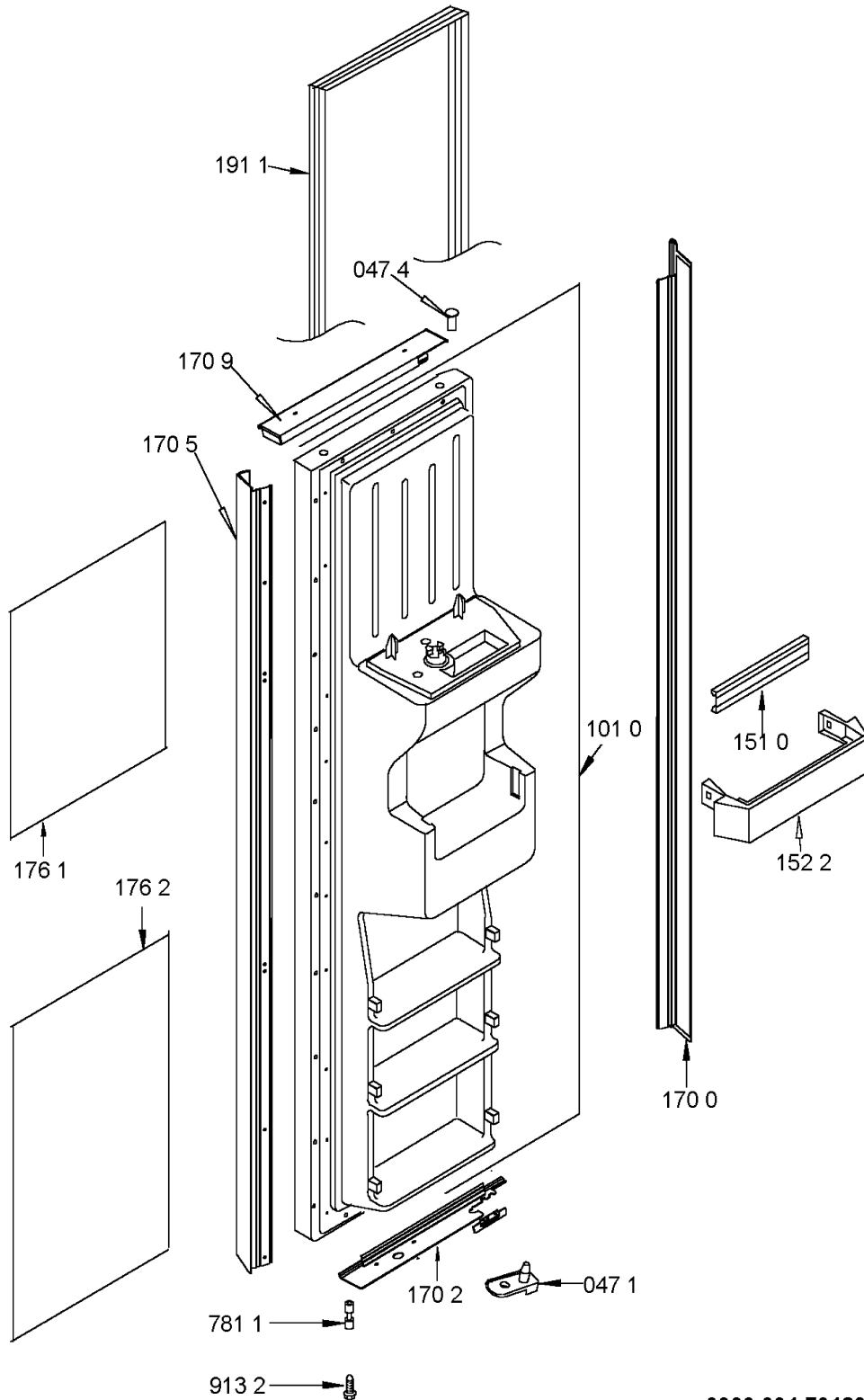
0000 001 70020

Explosionszeichnung



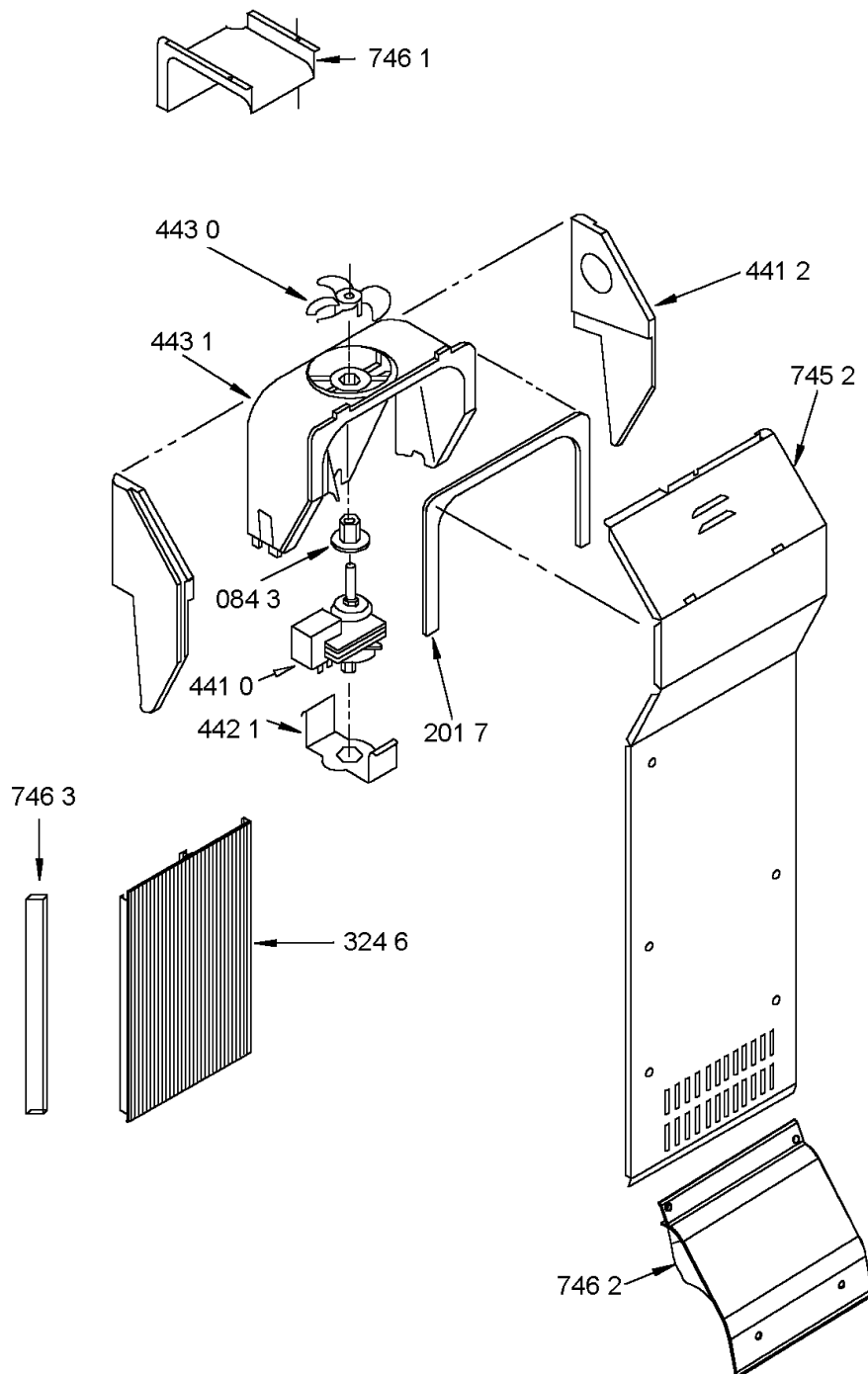
0000 001 70044

Explosionszeichnung



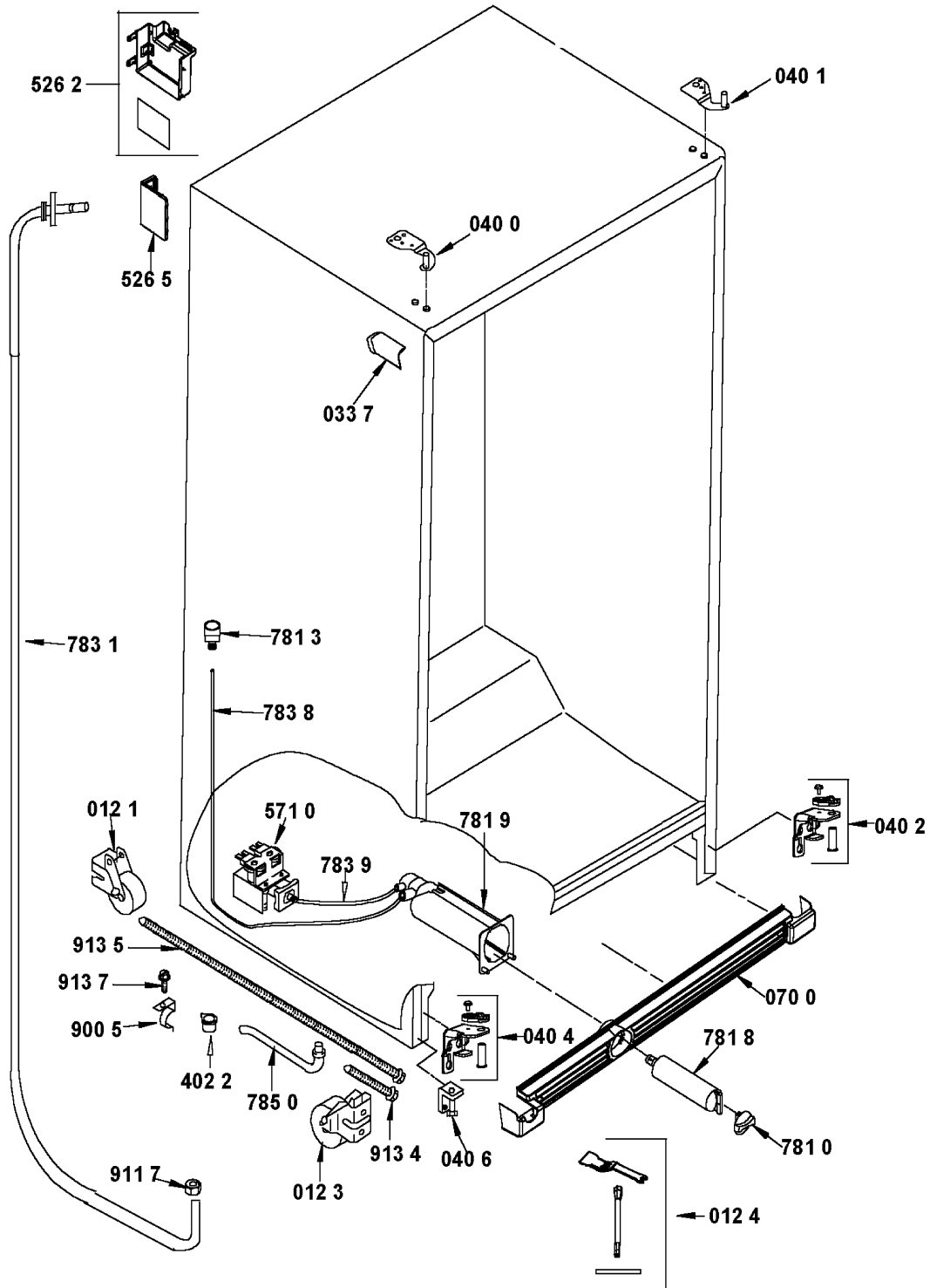
0000 001 70189

Explosionszeichnung



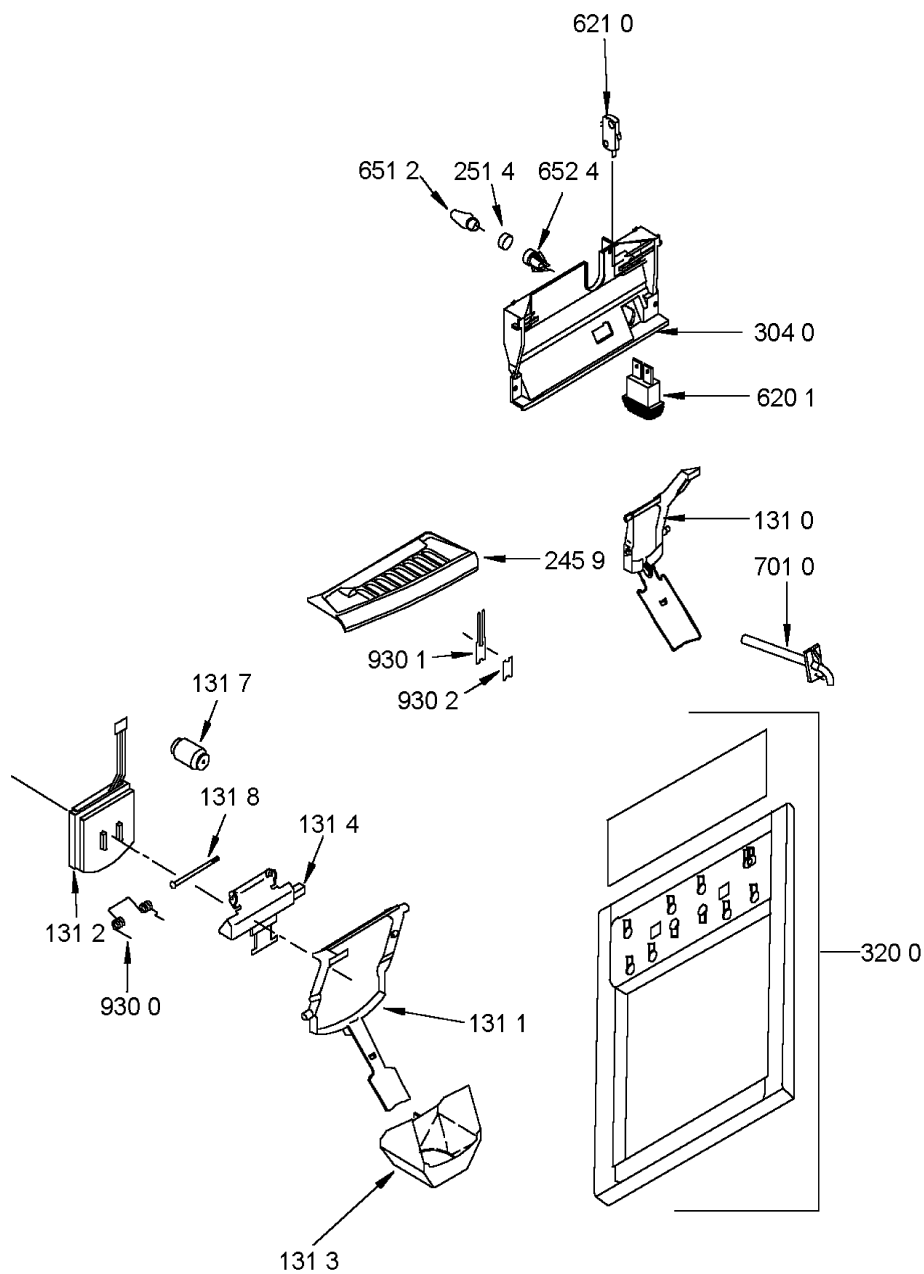
0000 001 70224

Explosionszeichnung



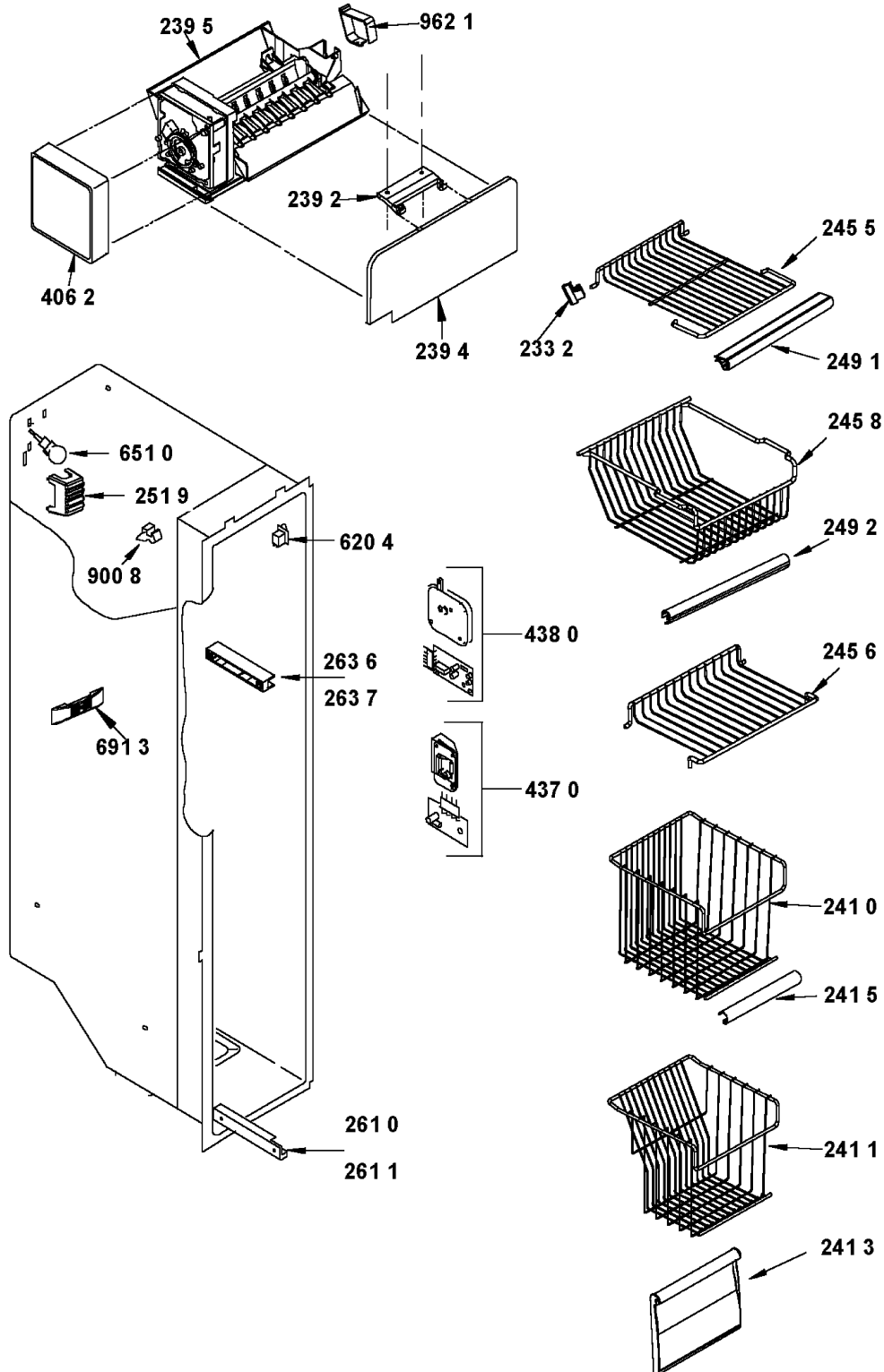
0000 001 70349

Explosionszeichnung

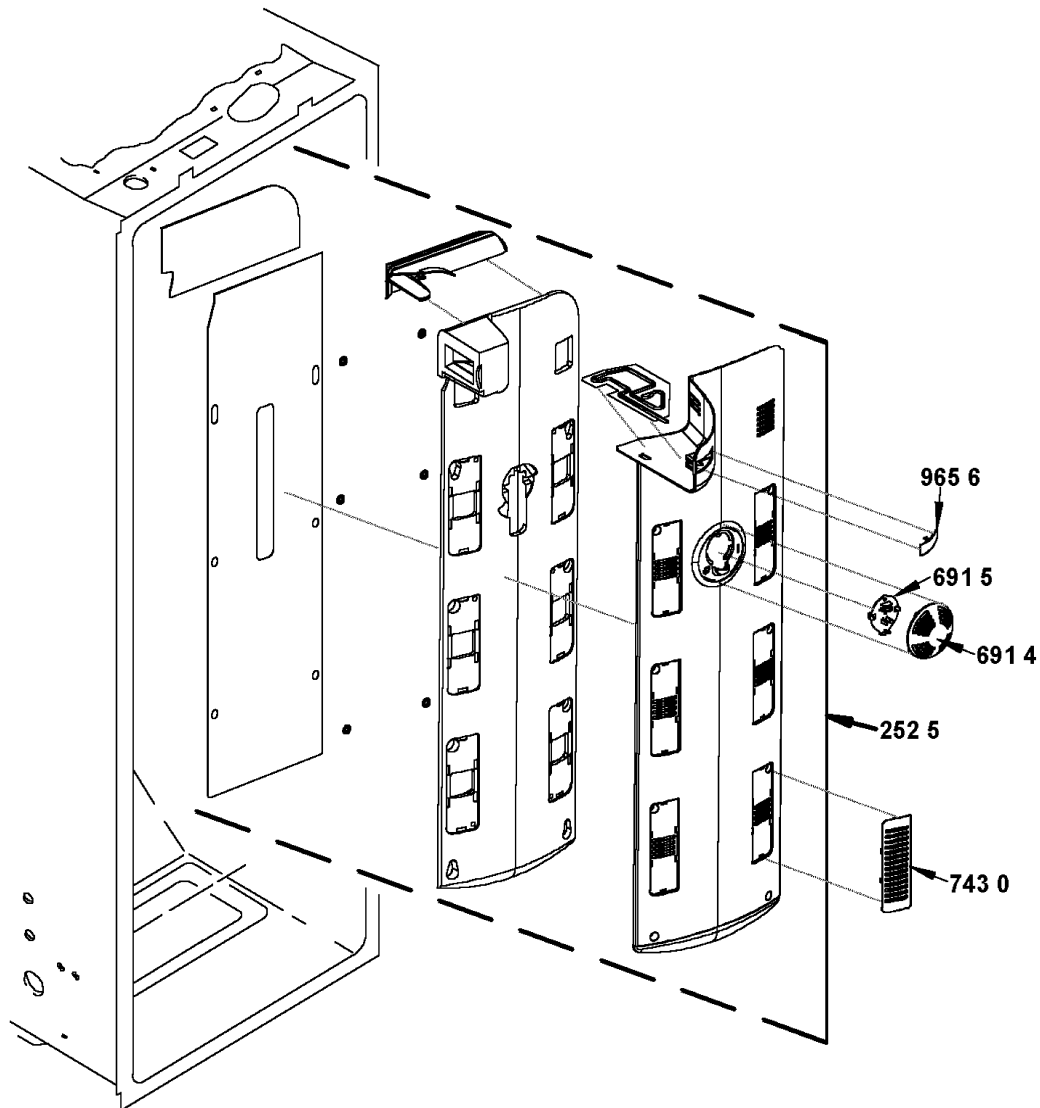


0000 001 70421

Explosionszeichnung

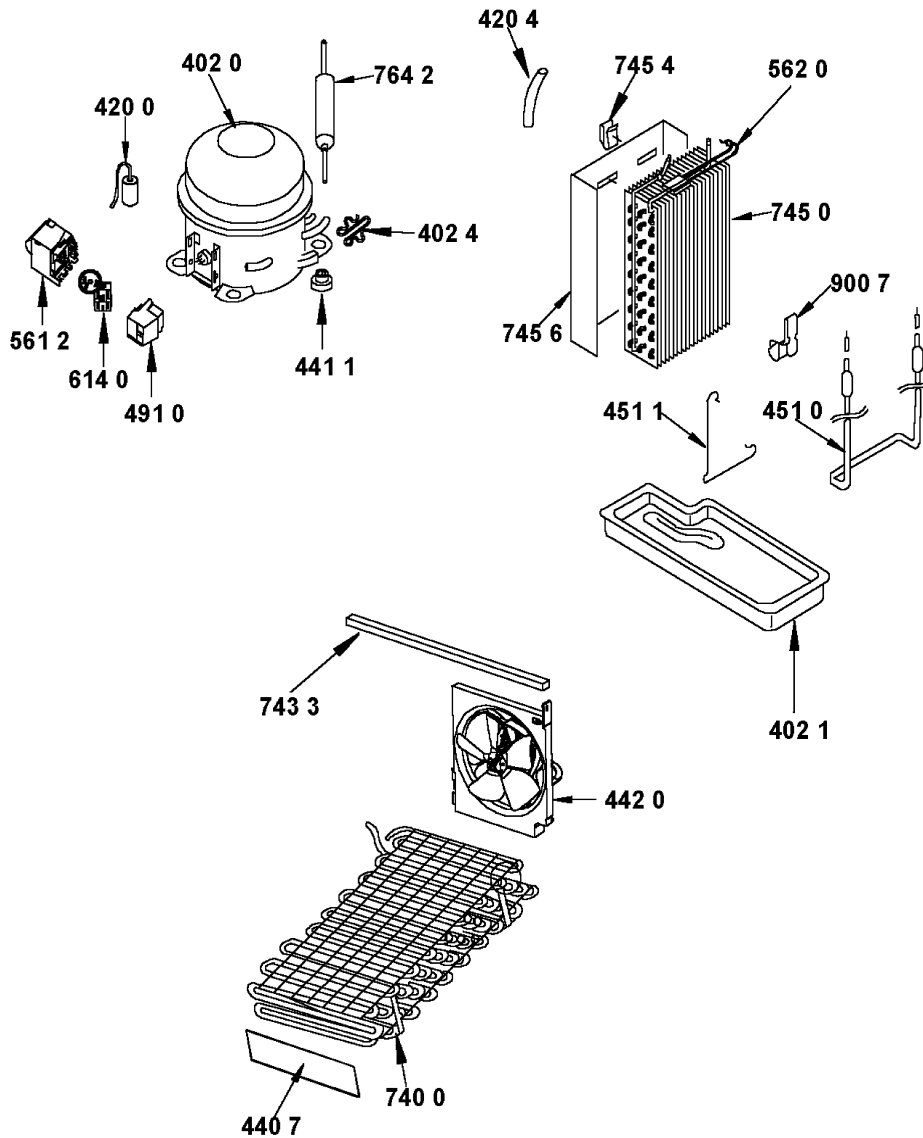


0000 001 70423

Explosionszeichnung

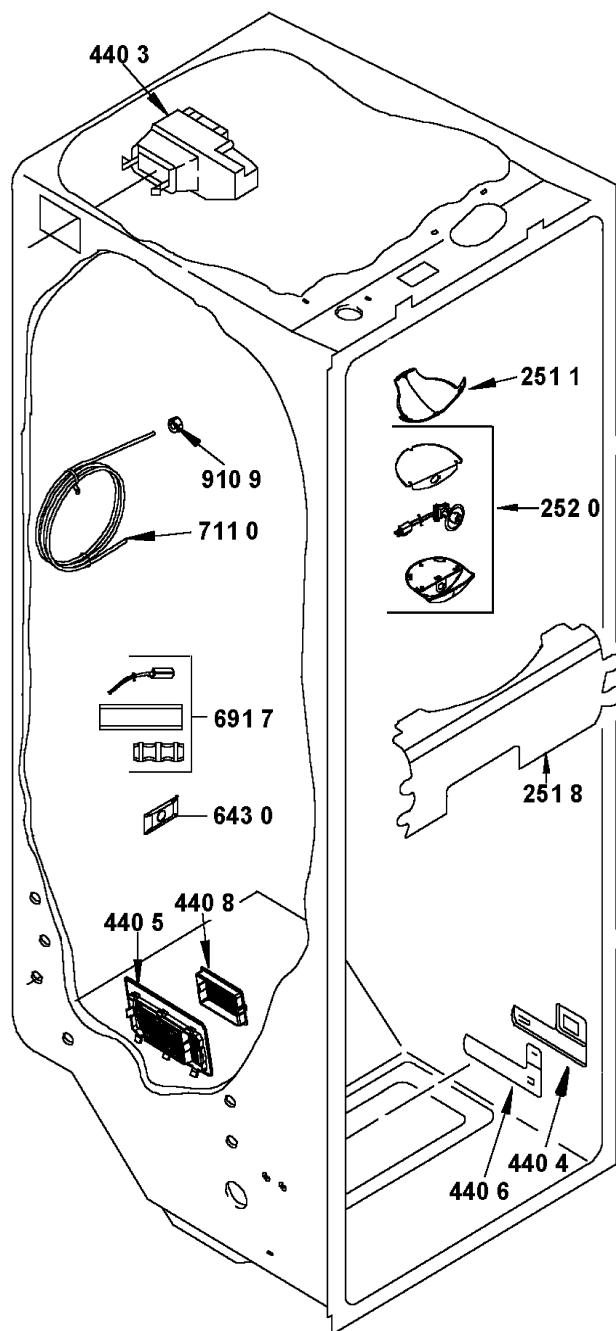
0000 001 70424

Explosionszeichnung



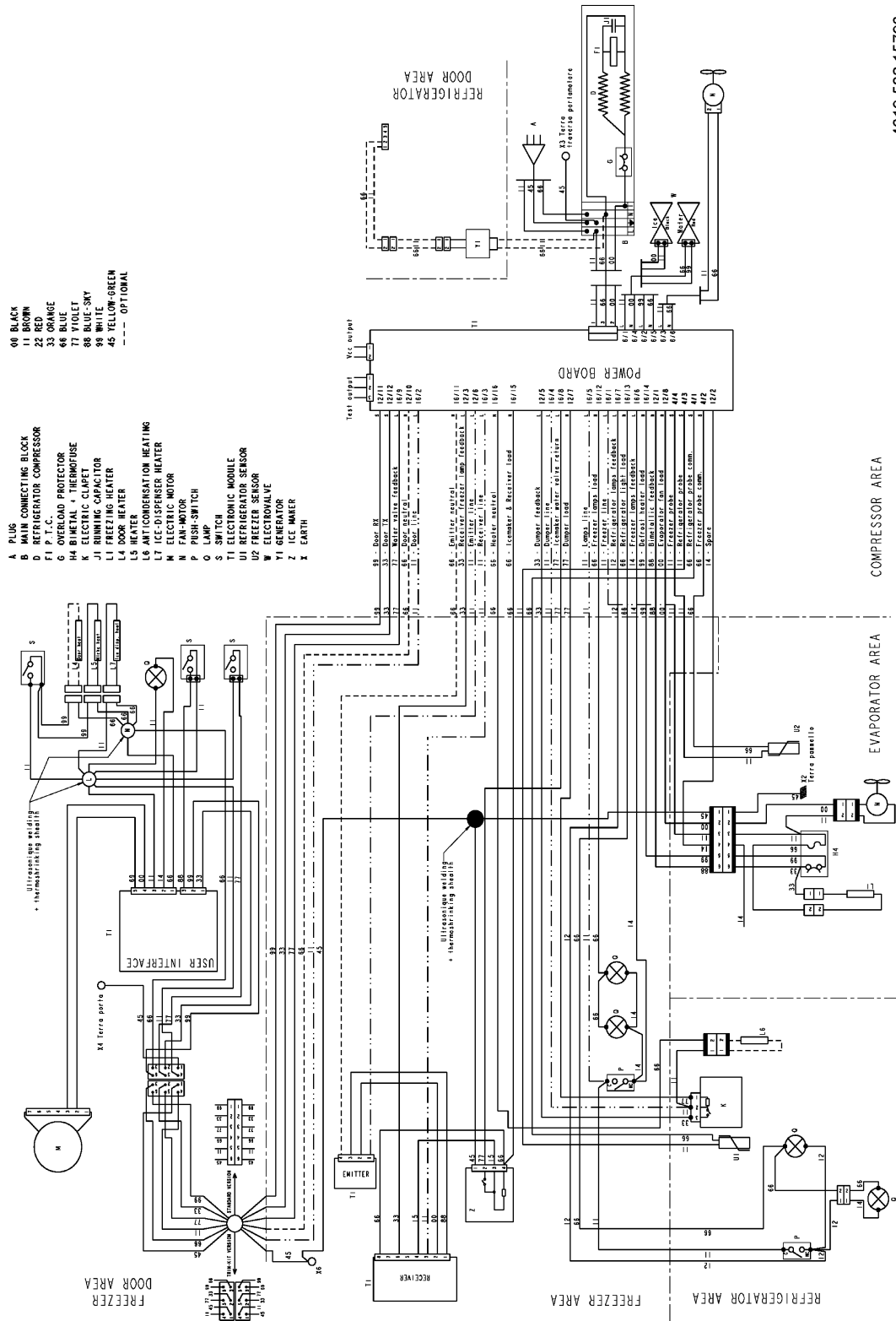
0000 001 70429

Explosionszeichnung



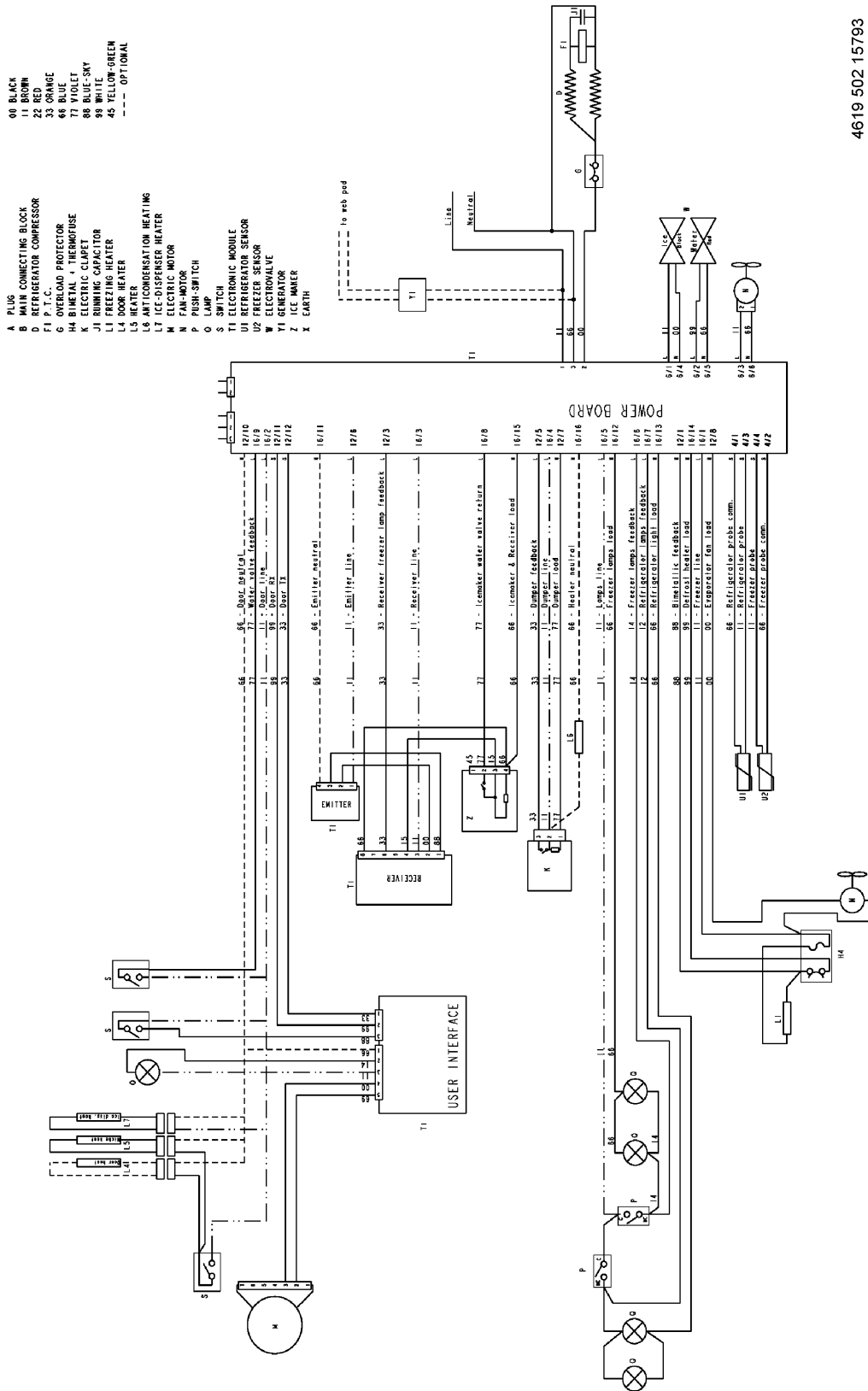
0000 001 70434

Stromlauf-Anschlussplan



4619 502 15793

Stromlauf-Anschlussplan



4619 502 15793