

SIDEPAR

Service Pièces Détachées
53, rue Charles Michels 93200 St DENIS
Tél : 01 42 43 00 41
Fax : 01 42 43 66 80
Tlx : 234 215 F

Siège social : 71, rue Paul Vaillant Couturier 92300 LEVALLOIS - PERRET

S1559.1

902464

SECHE LINGE A CONDENSATION

1

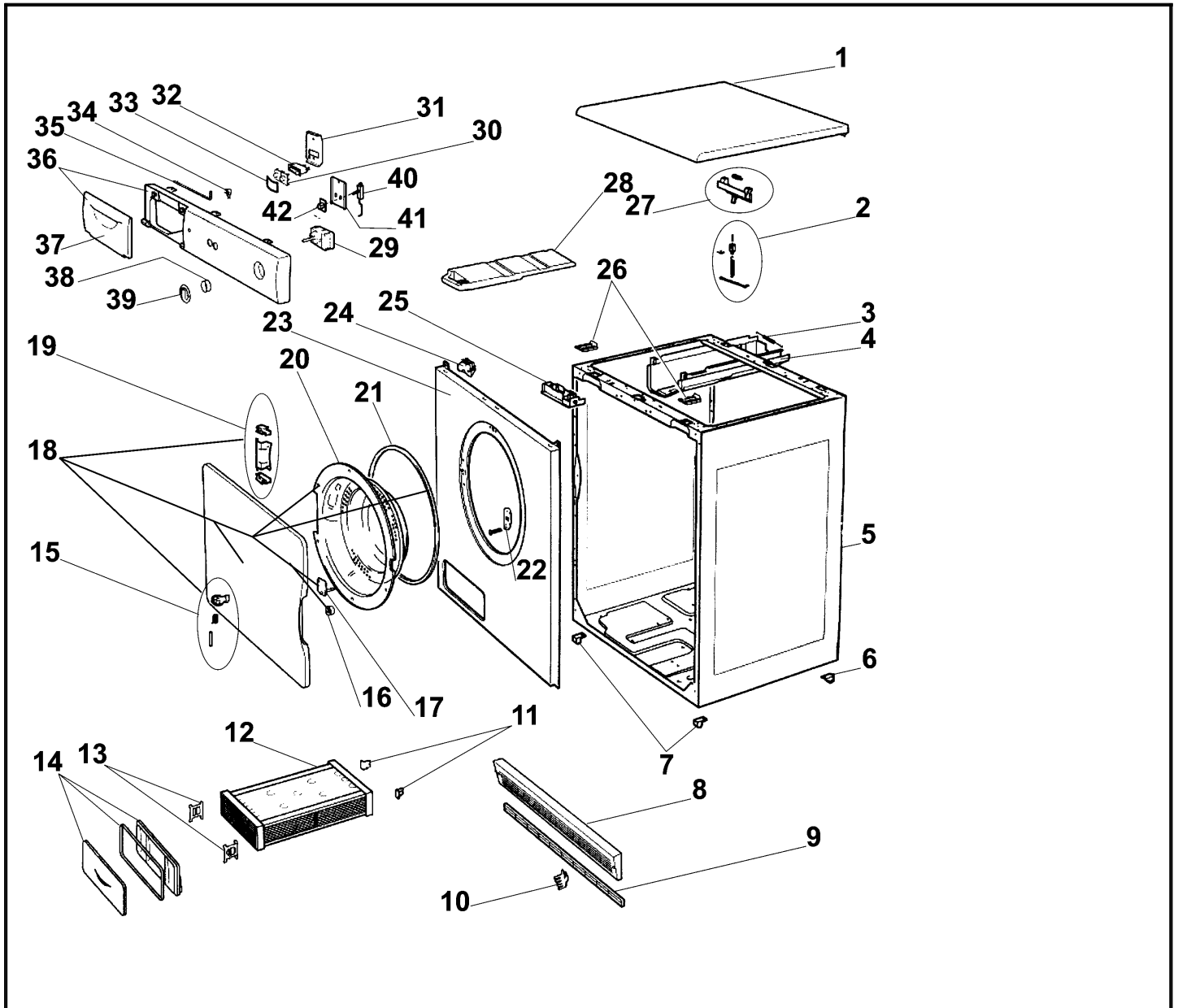
Vue extérieure

NOMENCLATURE PIECES DETACHEES

Caractéristiques :

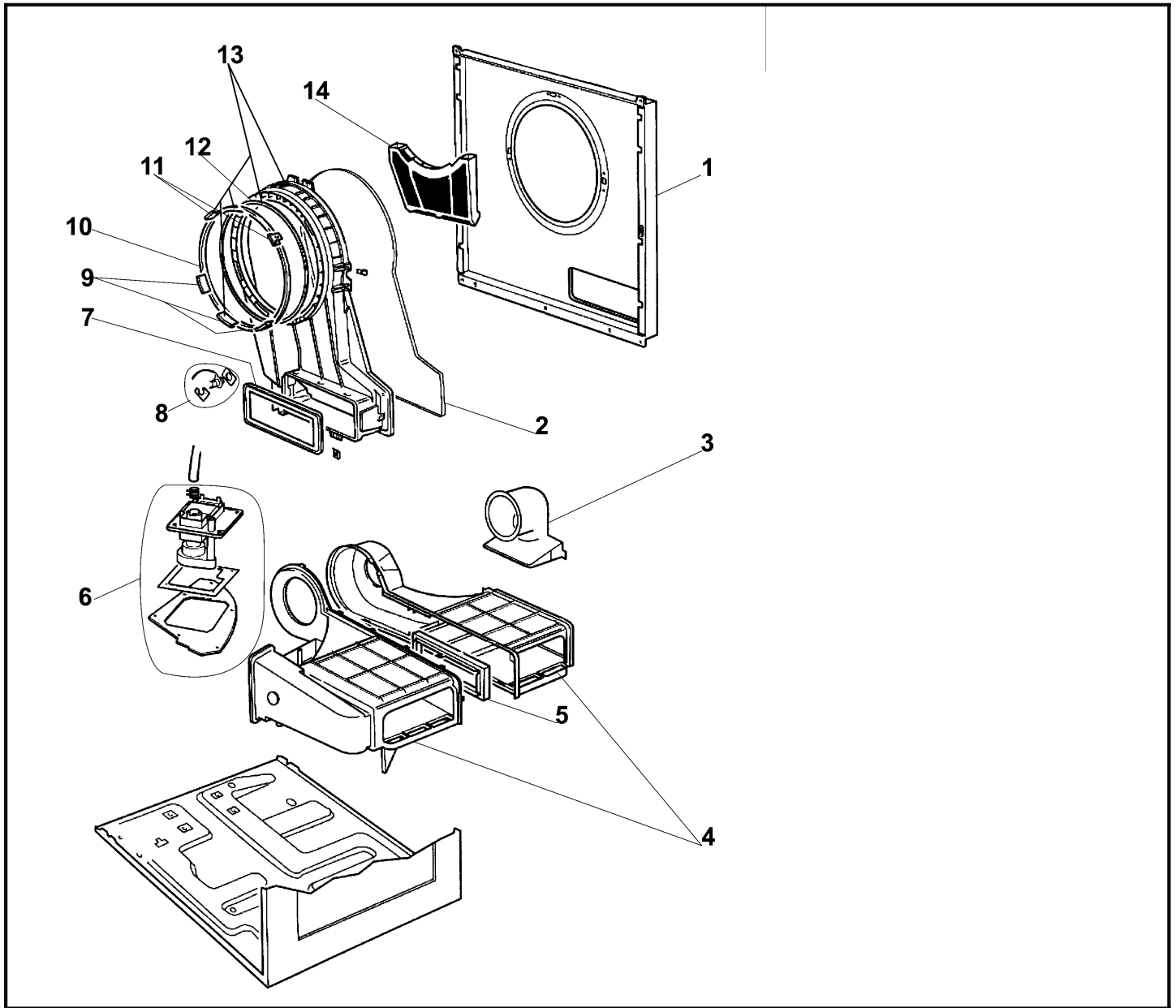
FAR : S 1559.1
Attention changement tech. page7et8
N° de produit : 030676729004
N° de produit : 030676729004/13
PIECE EN OPTION
Outil de montage courroie
Réf :64060448
Capacité : 6 Kg de coton
Système TURBO DRY
Minuterie 140 minutes
Touche Sélection de T°C (2 positions)
Touche M/A
Voyant de trop plein du bac de
recupération
Phase finale en air froid : 12 minutes
Puissance maximum : 2330W
Dimensions déballé
H 85cm x L 59.6cm x P 57.2cm
Poids : 40Kg
Dimensions emballé
H 90cm x L 65cm x P 64cm
Poids : 41Kg
Photo non contractuelle
Modifier Le 08/01/ 2004





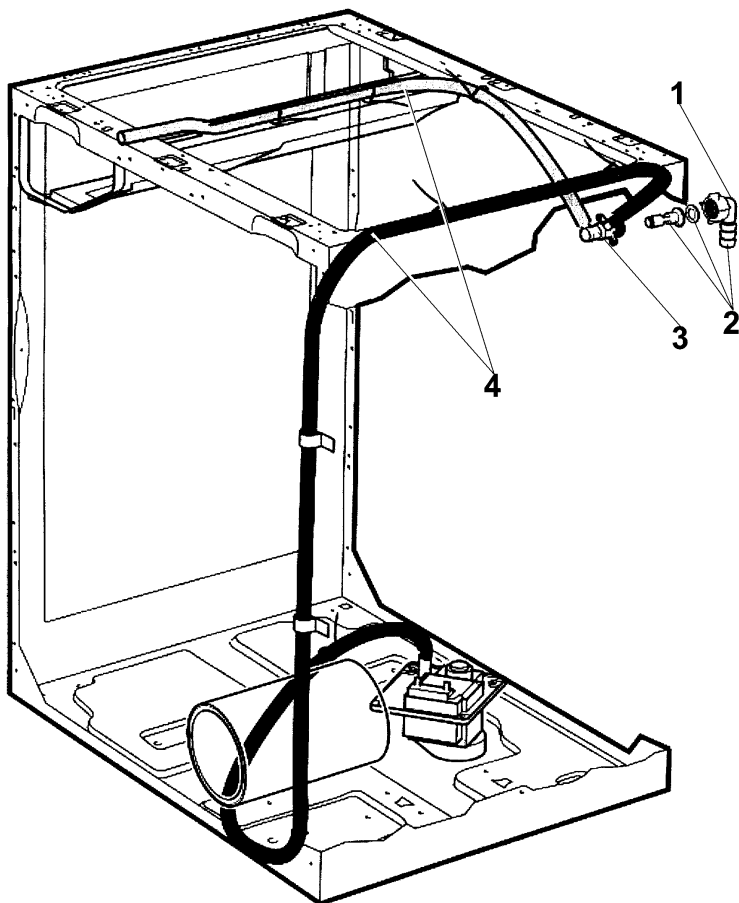
Références pièces :

Rep	DESIGNATION	CODE	Rep	DESIGNATION	CODE
1	TOP	64060209	22	PLAQUETTE DE SERRURE	64060045
2	REGLAGE DE L'INTERRUPTEUR DE	64060097	23	PANNEAU AVANT	64060605
3	RESSORT DE TIRROIR RECIPIENT	64060274	24	SECURITE DE PORTE ASSEMBLE	64060464
4	SUPPORT PLASTIQUE BAC A EAU	64060204	25	SUPPORT PIVOTANT DE BAC A EAU	64060411
5	CARROSSERIE	64060585	26	SUPPORT DE TOP	64060129
6	PIED ARRIERE AVEC ROULETTE	64060059	27	ENS SWITCH DE RECUPERATEUR	64060226
7	PIED AVANT	64060058	28	BAC RECUPERATEUR D'EAU	64060088
8	PLINTE BLANCHE PLASTIQUE	64060505	29	TIMER	64060419
9	GARDE DE CONDUIT D'AIR	64060603	30	TOUCHE D'INTERRUPTEUR	64060240
10	PATTE DE GARDE CONDUIT D'AIR	64060602	31	SUPPORT D'INTERRUPTEUR	64060171
11	LOQUET DE CONDENSEUR	64060259	32	INTERRUPTEUR	64060359
12	CONDENSEUR	64060584	33	RESSORT DE TOUCHE	64060169
13	ATTACHE DE CONDENSEUR	64060593	34	VOYANT ASSEMBLE DE RECIPIENT	64060225
14	PORTE ASSEMBLEE DE CONDENSE	64060590	35	PIVOT DE FACADE G/DE BANDEAU	64060557
15	ENSEMBLE CROCHET DE PORTE	64060119	36	BANDEAU S1559/1	64060649
16	AMORTISSEUR DE PORTE	64060582	37	FACADE DE RECIPIENT G	64060223
17	DOIGT DE CONTACT	64060556	38	SECURITE DE MANETTE	64060164
18	PORTE HUBLOT COMPLETE	64069311	39	MANETTE TIMER	64060425
19	ENSEMBLE CHARNIERE	64060313	40	INTER DE PORTE ASSEMBLE	64060640
20	HUBLOT	64060043	41	SUPPORT INTER	64060416
21	JOINT DE HUBLOT	64060222	42	BOUTON	64060400



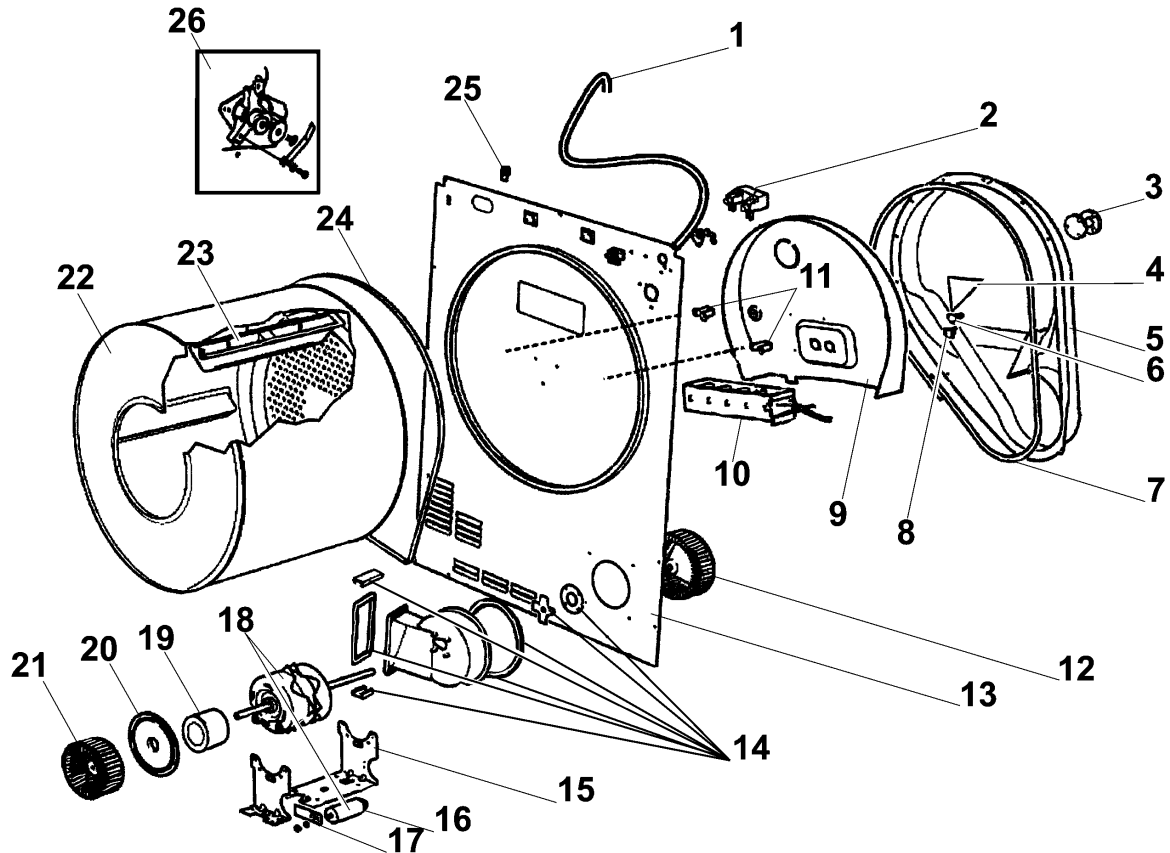
Références pièces :

Rep	DESIGNATION	CODE	Rep	DESIGNATION	CODE
1	PANNEAU AVANT	64060605	9	FIXATION DE JOINT GRAND MODEL	64060016
2	JOINT PLAT	64060410	10	JOINT PELUCHE	64060017
3	COUDE D'ENTREE D'AIR	64060598	10	KIT JOINT PELUCHE AVEC FIXATIO	64060214
4	CACHE CONDENSEUR ASSEMBLE	64060250	11	FIXATION DE JOINT PETIT MODELE	64060015
5	JOINT CENTRAL/CACHE CONDENS	64060600	12	FEUTRE	64060018
6	POMPE DE VIDANGE CPLTE	64060217	13	BLOC DE VENTILATION ASSEMBLE	64060251
7	JOINT RECTANGULAIRE DE BLOC	64060268	14	FILTRE A PELUCHES	64060019
8	THERMOSTAT D'ENTREE	64060229			



Références pièces :

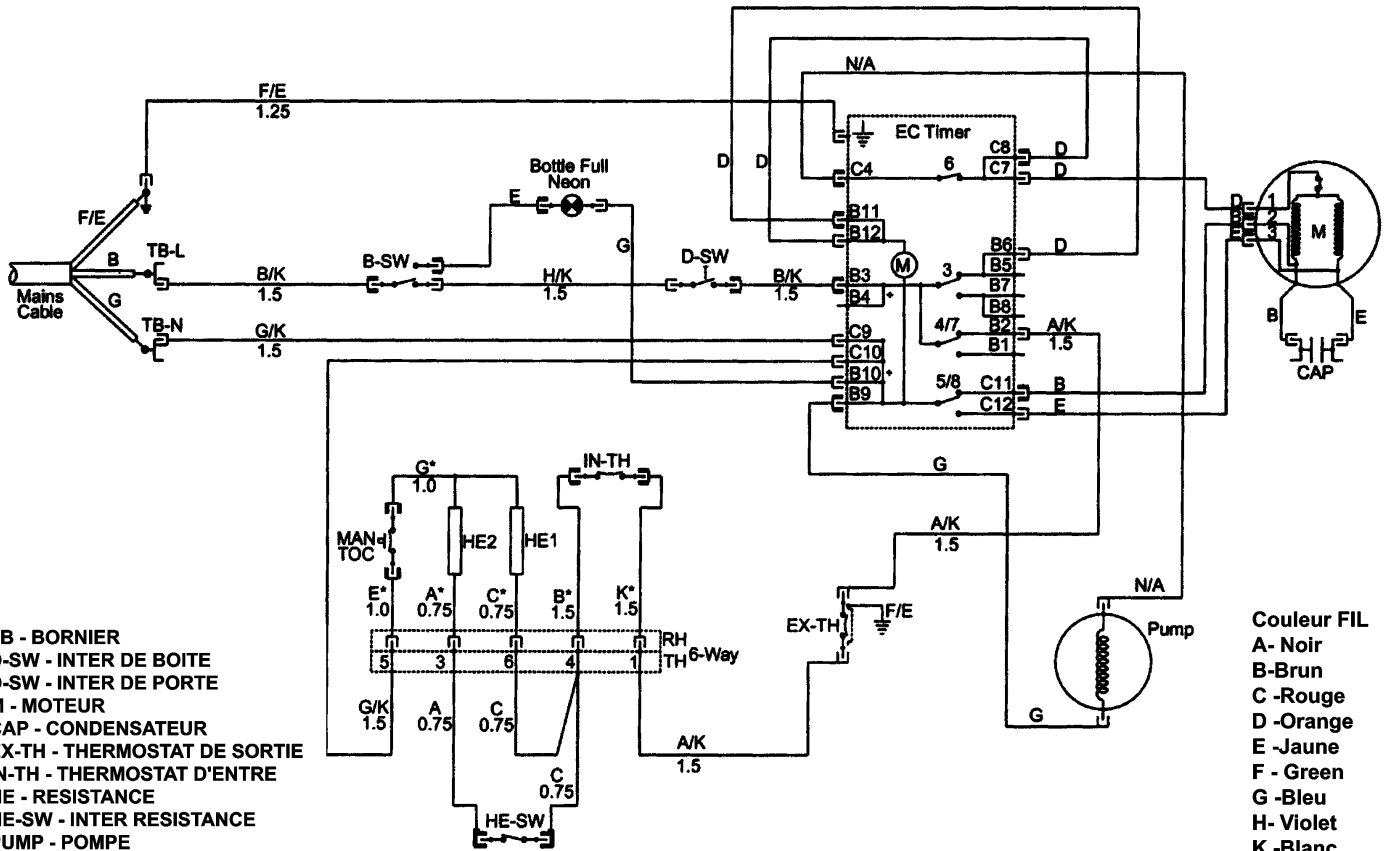
Rep	DESIGNATION	CODE	Rep	DESIGNATION	CODE
1	BOUCHON ARRIERE	64060262	3	VALVE	64060380
2	TUYAU+AGRAFES D'EVACUATION	64060657	4	TUYAU DE REPARTITEUR	64060661
2	KIT TUYAU EVACUAT CONDENSATI	64060101	4	TUYAU DE REPARTITEUR	64060218
3	VALVE SECHE LINGE AVEC BOITE	64060655			



Références pièces :

Rep	DESIGNATION	CODE	Rep	DESIGNATION	CODE
1	CABLE D'ALIMENTATION	64060484	14	ORIFICE DE CONDUIT ASSEMBLE	64060255
2	BORNIER	64060331	15	SUPPORT MOTEUR ASSEMBLE	64060249
3	OBTURATEUR	64060271	16	CONDENSATEUR 8MF	40010002
4	PLAQUE ANTI OBSTRUCTION	64060276	17	SUPPORT CONDENSATEUR	64060310
5	CAPOT ARRIERE ASSEMBLE	64060245	18	MOTEUR	64060215
6	THERMOSTAT DE SECU/REARMABL	64060228	19	JOINT COUVERCLE ACCES TURBIN	64060536
7	JOINT ARRIERE DE CAPOT	64060599	20	COUVERCLE DE TURBINE	64060253
8	THERMOSTAT DE SORTIE	64060230	21	TURBINE MOTEUR	64060252
9	CAPOT ISOLANT DE RESISTANCE	64060592	22	TAMBOUR CPLTE	64060513
10	RESISTANCE	64060530	23	AUBE	64060423
11	SUPPORT RESISTANCE	64060515	24	COURROIE 2452 1514	64060216
12	TURBINE VENTILATEUR	64060263	25	SUPPORT DE CLIPS	64060057
13	PANNEAU ARRIERE	64060658	26	ARBRE COMPLET	64060023
13	PANNEAU ARRIERE	64060558			

SCHEMA DE CABLAGE



- TB - BORNIER
- D-SW - INTER DE BOITE
- D-SW - INTER DE PORTE
- M - MOTEUR
- CAP - CONDENSATEUR
- EX-TH - THERMOSTAT DE SORTIE
- IN-TH - THERMOSTAT D'ENTRE
- HE - RESISTANCE
- HE-SW - INTER RESISTANCE
- PUMP - POMPE
- MAN TOC - REARMEMENT MANUEL

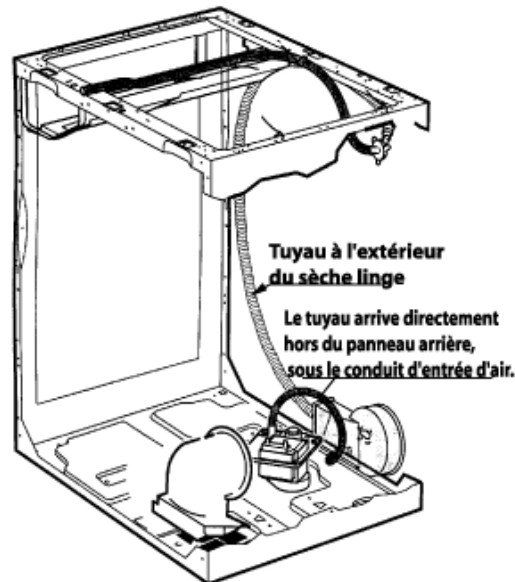
- Couleur FIL
- A- Noir
 - B- Brun
 - C- Rouge
 - D- Orange
 - E- Jaune
 - F- Vert
 - G- Bleu
 - H- Violet
 - K- Blanc
 - N/A- Rose

BULLETIN TECHNIQUE N° 25-1

Le 05/01/2004

SECHE LINGE A CONDENSATION - NOUVEAU SYSTEME POUR L'ECOULEMENT DIRECT DE L'EAU CONDENSEE.

Système avec bac de récupération d'eau.

**SECHE-LINGE A CONDENSATION - NOUVEAU SYSTEME POUR L'ECOULEMENT DIRECT DE L'EAU CONDENSEE.**

A partir de la semaine 48 année 2003 un nouveau système pour l'écoulement direct de l'eau condensée sera monté sur tous les sèche linge à condensation. (Voir nouvelles pièces ci-dessous).

Pour savoir si votre sèche linge est équipé du nouveau système, L'usine à rajouter à la fin du code produit des sèche linge concerné le chiffre 13 -par exemple 0312 767 15007 avant le changement et 0312 767 15007/13 après le changement.

NOUVELLE PIECES.

Sèche linge à condensation avec bac de récupération d'eau.

Nouvelle Valve référence : 64060655.

Nouveau tuyau évacuation d'eau référence : 64060657

Nouveau panneau arrière référence : 64060658

Nouveau tuyau de répartiteur référence : 64060661

Références pièces :

Rep	DESIGNATION	CODE	Rep	DESIGNATION	CODE
1	VALVE SECHE LINGE AVEC BOITE	64060655	3	PANNEAU ARRIERE	64060658
2	TUYAU+AGRAFES D'EVACUATION	64060657	4	TUYAU DE REPARTITEUR	64060661

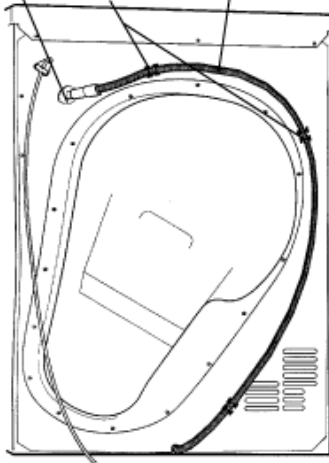
BULLETIN TECHNIQUE N° 25-2

Le 05/01/2004

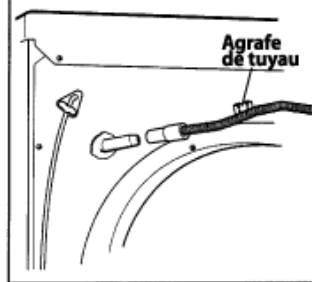
SECHE LINGE A CONDENSATION - NOUVEAU SYSTEME POUR L'ECOULEMENT DIRECT DE L'EAU CONDENSEE.

Le tuyau externe étant relié à la valve,
l'eau s'écoulera directement dans le bac de récupération d'eau.

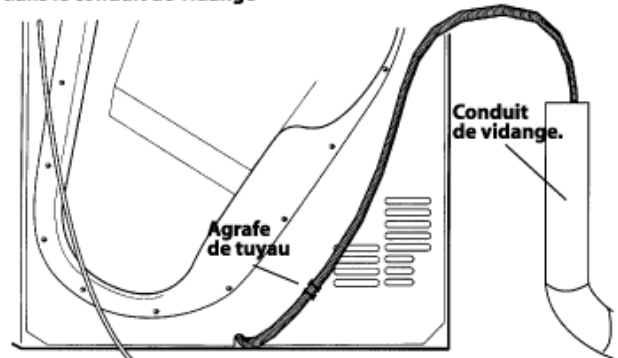
Valve Agrafe de tuyau Tuyau à l'extérieur du sèche linge



L'extrémité du tuyau peut être retirée facilement de la valve



Le tuyau est mis directement dans le conduit de vidange

**SECHE-LINGE A CONDENSATION - NOUVEAU SYSTEME POUR L'ECOULEMENT DIRECT DE L'EAU CONDENSEE.**

A partir de la semaine 48 année 2003 un nouveau système pour l'écoulement direct de l'eau condensée sera monté sur tous les sèche linge à condensation. (Voir nouvelles pièces ci-dessous).

Pour savoir si votre sèche linge est équipé du nouveau système, L'usine à rajouter à la fin du code produit des sèche linge concerné le chiffre 13 -par exemple 0312 767 15007/13 après le changement.

NOUVELLE PIECES.

Sèche linge à condensation avec bac de récupération d'eau.

Nouvelle Valve référence : 64060655.

Nouveau tuyau évacuation d'eau référence : 64060657

Nouveau panneau arrière référence : 64060658

Nouveau tuyau de répartiteur référence : 64060661