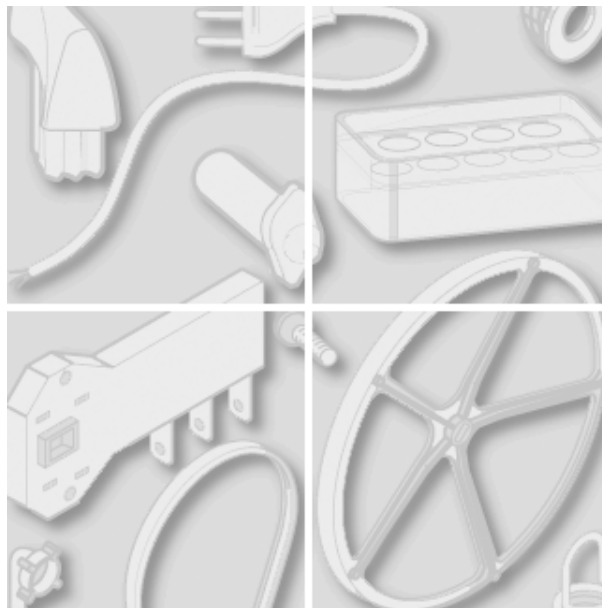


Indesit Company



Modèle:
RF2238

Code commercial:
07424

Notes générales

Comment utiliser la documentation technique

Vous trouverez ici quelques informations générale pour simplifier la consultation de la documentation technique:

1. Les modèles d'une même gamme utilisent les mêmes vues éclatées. De ce fait un modèle ne comporte pas obligatoirement tous les repères présents sur les vues éclatées.
2. Certaines pièces détachées ne sont pas dessinées sur les vues éclatées (livrets d'instructions, kit spécifiques,...). Vous trouverez les codes dans la liste de pièces détachées sous le repère 099 ou 999. Les livrets d'instructions sont en repère 000.
3. En haut à droite de chaque vue éclatée, le numéro de série indique le début de production de la gamme. Certains modèles comportent plusieurs vues éclatées avec des numéros de série différents. Dans ce cas, le numéro de série figurant sur l'appareil est nécessaire pour identifier la pièces détachée correcte.
4. Les vues éclatées peuvent avoir des mises à jour ultérieures après publication. Les nouvelles pièces détachées figurent alors sur cette nouvelle version. Le numéro de mise à jour se retrouve dans les quatre derniers chiffre du numéro de série en haut à droite de la vue éclatée.
5. La liste de pièces détachées d'une vue éclatée comporte les codes SAV du modèle. Ces codes comportent d'autres informations:

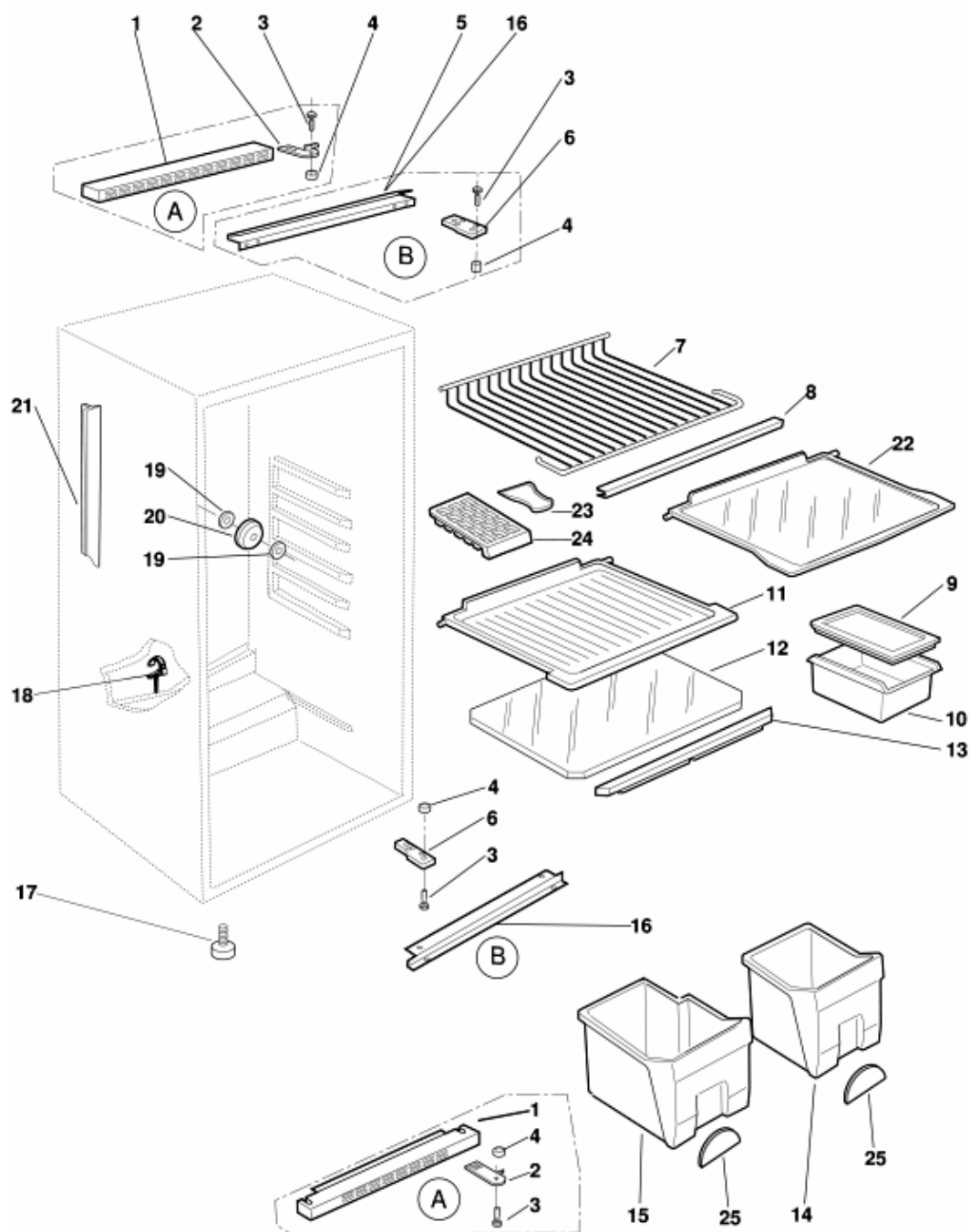
REF : Repère de la pièce sur la vue éclatée; REMPLACEMENT : liste de pièces de remplacement mais ayant les mêmes caractéristiques fonctionnelles.

CODE INDUSTRIEL: Liste des modèles sur lesquels est utilisée la pièce détachée;NOTICE TECHNIQUE: Code de la notice technique à consulter afin de prendre connaissance des modifications techniques et troiuver la bonne pièce détachée.
6. Certaines notices techniques sont générales et ne sont liées à aucune pièce détachée. Afin d'éviter toute confusion, il faut faire attention à la section notice et constamment vérifier les mises à jour de la documentation.
7. La couverture de la documentation indique le nom du modèle et son code commercial

52110c0

Vue éclatée

MATR.40221.0002



A = IME-MG 160/230 lt
 B = KME-MG 160/230 lt

52110C0

52110c0
détachées

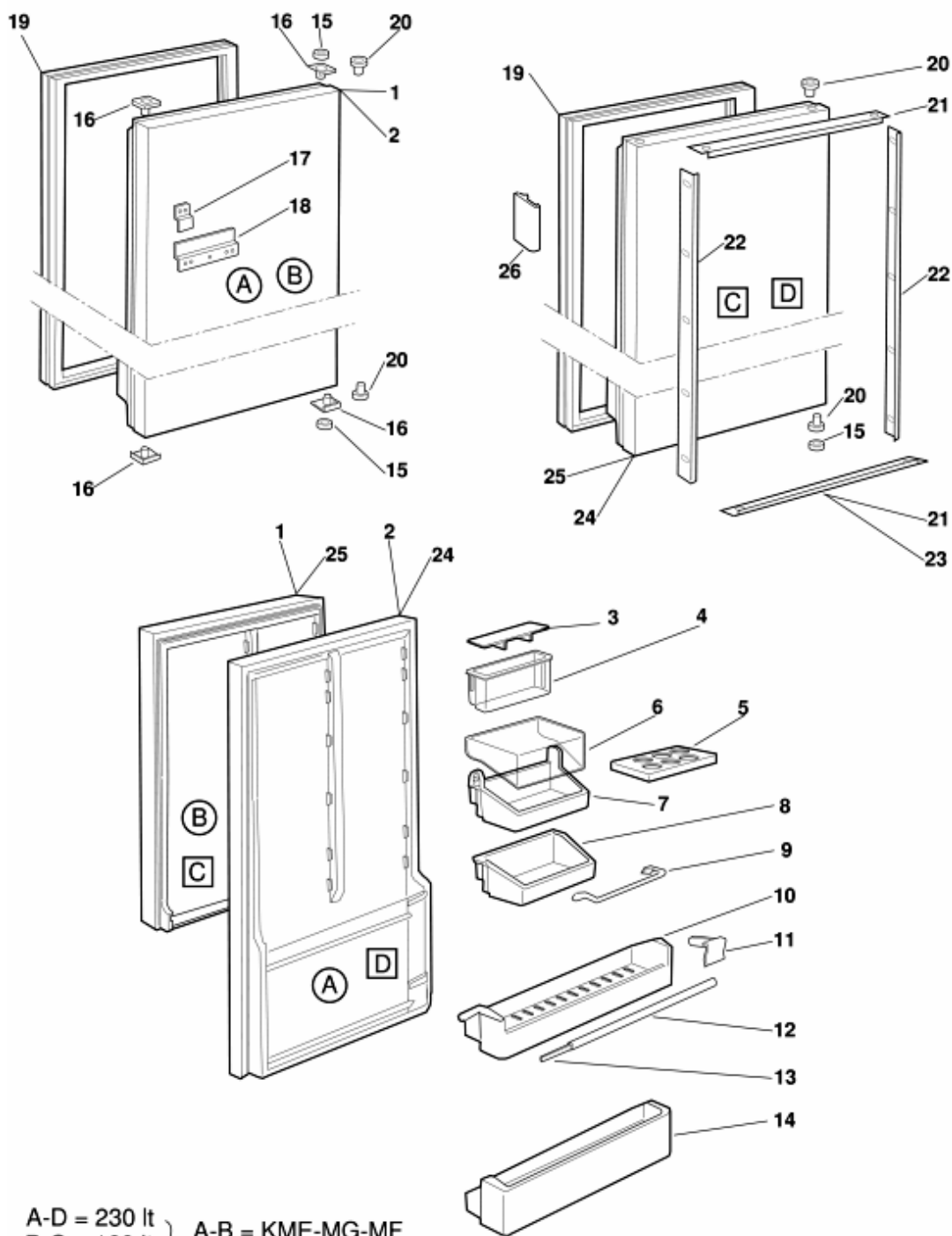
Liste de pièces

Repè	Code SAV	De S/N	À S/N	Remplacem	Description	Notice	Code
000	C00045196				libret refrigerateur integre 0/3-		
003	C00017812			1 x C00032099	axe de charniere m8x5-20 zncr		
005	C00028518			1 x C00040939	traverse sup/inf blanc h=12mm		
006	C00024532				charniere blanche sup.inf. (pivot	0521144	
006	C00046893				charniere blanche sup.inf. (pivot	0521144	
012	C00045142			1 x C00042106 1 x C00042107	couvercle bac a legumes		
013	C00040965				profil couvre bac a legumes blanc		
014	C00043111				bac a legumes droit blanc		
015	C00043112				bac a legumes gauche blanc		
016	C00040939				traverse inferieure blanche lxx =		
018	C00031748			1 x C00052485	ecouvillon pour refrigerateur		
019	C00041042				joint fixe sonde oring 8x3,6x1,5		
020	C00043107				fixe bulbe thermostat blanc fastex		
021	C00021256				profil vertical blanc adhesif		
022	C00045191				couvercle verre 472x305x8		

5211180

Vue éclatée

Matr. 40201.0003



A-D = 230 lt } A-B = KME-MG-MF
 B-C = 160 lt } C-D = IME-MG
 A = 190 lt

5211180

5211180
détachées

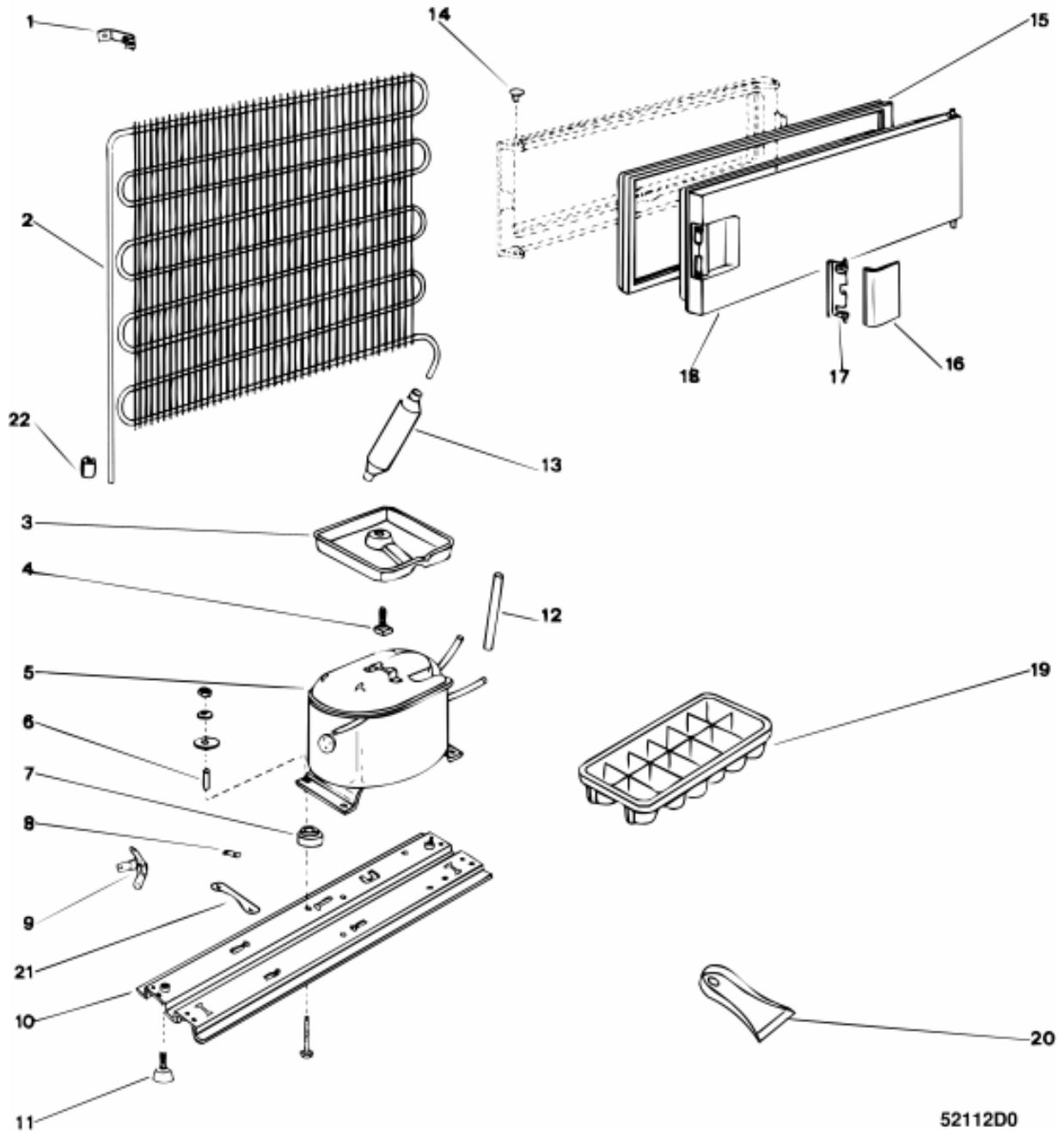
Liste de pièces

Repè	Code SAV	De S/N	À S/N	Remplacem	Description	Notice	Code
002	C00043109				ensemble porte blanc/gmb/lusso	0521144	
005	C00008911				bac a oeufs (6) blanc		
006	C00042071				portillon cristal-44 balconnet (lxh		
007	C00042070				balconnet blanc + portillon lxh		
008	C00042086				balconnet blanc pour portillon lxh		
009	C00044692				portillon blanc arret balconet		
011	C00042019				cloison blanche de balconnet		
014	C00042020				balconnet bouteilles blanc 465		
015	C00024534				rondelle en plastique blanc		
016	C00039227				douille quadrangulaire droite		
016	C00039228				douille quadrangulaire gauche		
016	C00046890				douille quadrangulaire droite		
016	C00046891				douille quadrangulaire gauche		
017	C00021258				petite glissiere porte blanche	n1030084	
018	C00021259				glissiere blanche de porte	n1030084	
019	C00042338			1 x C00142515	joint porte refriger. blanc		

52112d0

Vue éclatée

Matr. 61029.0002



52112D0

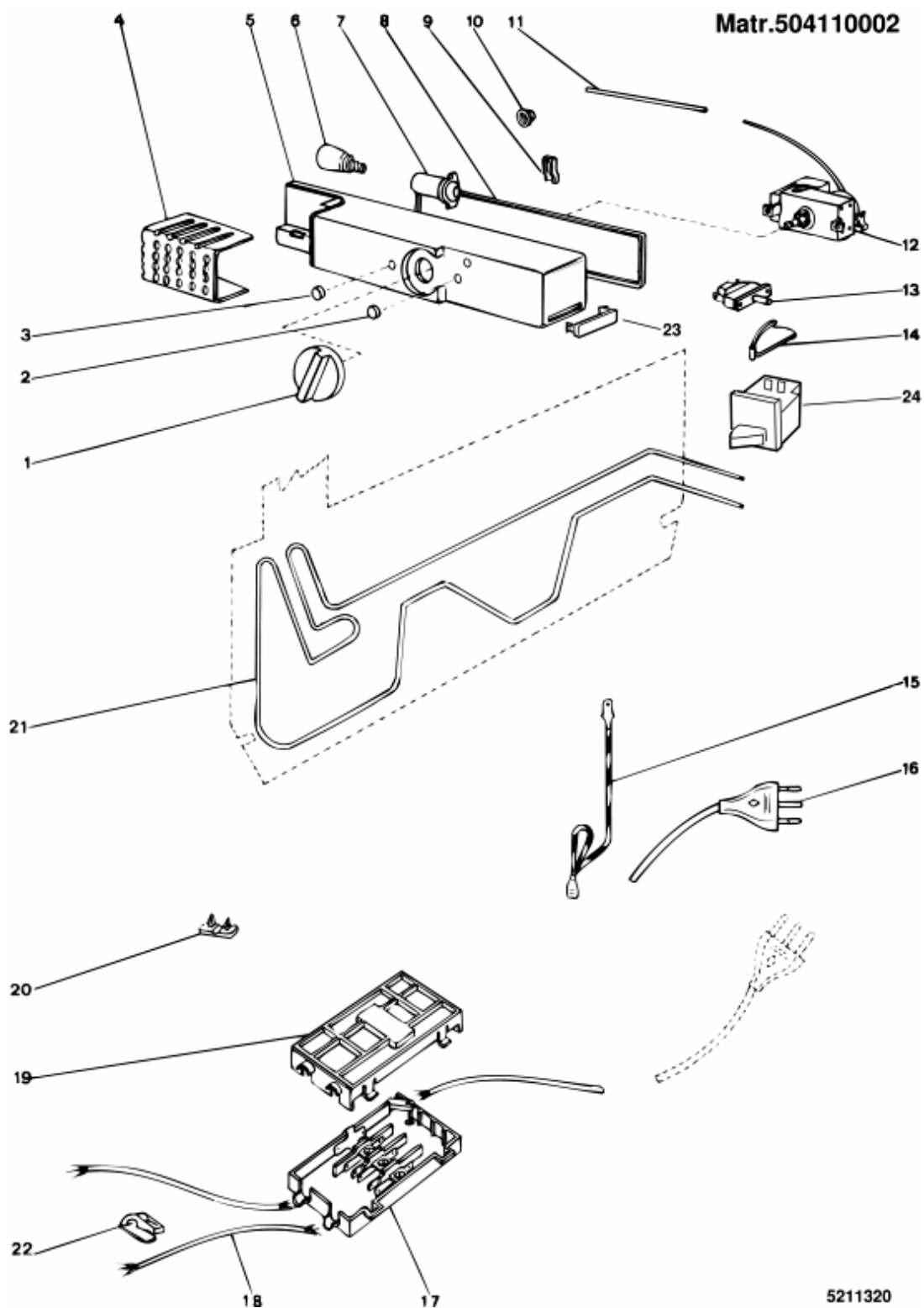
52112d0
détachées

Liste de pièces

Repè	Code SAV	De S/N	À S/N	Remplacem	Description	Notice	Code
002	C00028425			1 x C00039631	condenseur imat 672x540		
003	C00009337				bac plastique degivrage (ex matal)		
004	C00010517				vis m6 t.q.		
005	C00042350			1 x C00050298	compresseur etr4 220-240/50 +		
007	C00032453				amortisseur en caoutchouc		
010	C00022268				traverse compresseur		
011	C00028426				pied 12 mm		
012	C00042354				tuyau de charge 6x120 mm r134a		
013	C00042334				filtre gr.12 (d.1,95/d.4 mm) gaz		
014	C00022048				bouchon blanc 10,6 mm		
015	C00025426				joint portillon blanc 443x184x12		
016	C00023128				poignee blanche portillon		
017	C00021325				declic poignee portillon		
018	C00025425				portillon evap.4* blanc-gris		
019	C00019414				bac a glacons		
020	C00003261				gratte-glace (730412)		
021	C00008471				plaquette de serrage compresseur		
022	C00037341				caoutchouc insonorisant 1.27x20		

5211320

Vue éclatée



5211320

5211320
détachées

Liste de pièces

Repè	Code SAV	De S/N	À S/N	Remplacem	Description	Notice	Code
001	C00037731				bouton th manuel-cyclique center		
003	C00022048				bouchon blanc 10,6 mm		
004	C00015387				couvre-lampe		
005	C00038631				carter blanc de thermostat center-		
006	C00006522				lampe 220-240v/15w (e14)		
007	C00009882				douille de lampe e14 vossloh		
009	C00009888				fixe-cable		
010	C00007225				expandeur		
012	C00038650				thermostat a130175/077b6447		
016	C00008598				cable alimen.3x0,75 (f-nl-a-d-dk-		
023	C00043113				bouchon blanc carter du		
024	C00032387				inter de lampe 250v nc		

Notices

0521123: JOINTS PORTES MOUSSEES EN BLOC

Sur les portes, écümées en bloc, des réfrigérateurs et des congélateurs combinés au moment de la production, on utilise plusieurs types d'étanchéités, ayant différents profils, et qui peuvent être représentées par les figures (A) et (B) en ce qui concerne le blocage entre la porte (fig.A-5 ; B-5) et la contre-porte (fig.A-6 ; B-6).

---profil Ilpea 245; 179; 412 (fig.A)

---profil Ilpea 287 (fig.B)

Les étanchéités avec profils 245; 179; 412 sont celles qui doivent ensuite être fixées à la porte, au moyen de vis (2 pour chaque angle), en cas de remplacement.

Les étanchéités avec profil 287 ne peuvent pas être utilisées en tant que pièces de rechange, mais elles sont prédisposées pour monter les

étanchéités du type Ilpea 900 (voir figure C).

Une poche (fig.B-1) se forme entre la porte et la contre-porte quand on enlève l'étanchéité (287) pour la remplacer.

La dent rigide (fig.C-1) de l'étanchéité (900) doit être introduite à l'interne, entre la poche et la contre-porte, en évitant ainsi le blocage au moyen de vis.

On reconnaît l'étanchéité avec profil 287 du fait qu'à l'externe elle a une double lèvre (fig.B-2) qui amortit la fermeture de la porte.

Pour la remplacer, procéder de la manière suivante:

---Après avoir démonté la porte, couper les quatre angles de l'étanchéité le long de la ligne de jonction (fig.D);

---soulever l'étanchéité et la tirer légèrement tout le long du périmètre, en ayant soin de ne pas la déchirer (fig.E).

Le but est de décoller un peu la contre-porte de la mousse, le long du bord externe, à une profondeur équivalente au battement de l'étanchéité (fig.B-3);

---soulever légèrement l'angle de la contre-porte à l'aide du pouce (fig.F). Ne pas utiliser des outils car ils pourraient provoquer la rupture de la contre-porte;

---continuer pour environ 6 mm. l'incision de l'étanchéité à l'interne de la contre-porte (fig.G);

---introduire en profondeur le bec de la pince (type USAG N131) et tirer vers l'externe jusqu'à ce que le bord supérieur de la poche (fig.B-4) soit visible; bord que l'on peut facilement identifier car vide à l'interne (fig.H-1);

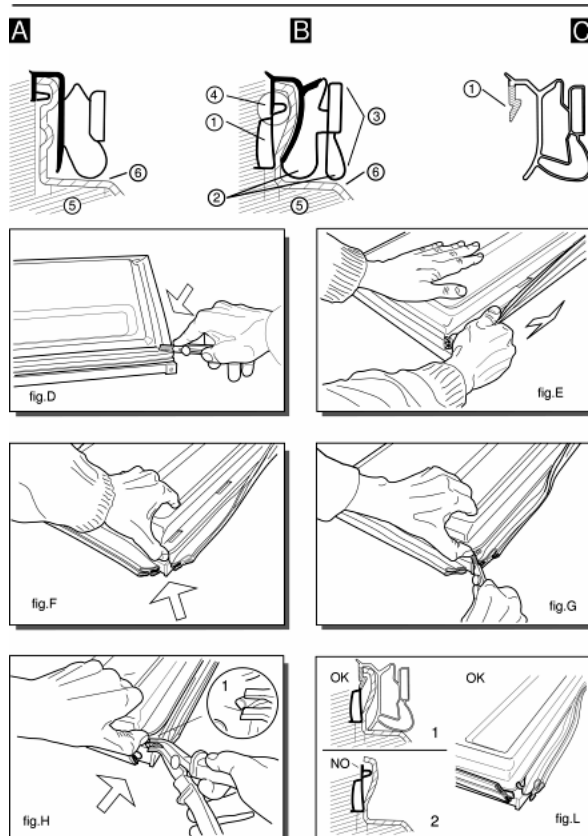
---si l'opération a été correctement effectuée (fig.L), on peut arracher, le long du périmètre de la porte, toute l'étanchéité du bord supérieur de la poche. Si l'étanchéité s'arrache avant le bord supérieur (fig.L-2), cela signifie que l'on doit recommencer l'opération sur l'autre angle de la porte;

---quand on a enlevé l'étanchéité (287), la place qui s'est créée au-dessus de la poche (fig.L-1) peut ainsi loger la dent rigide (fig.C-1) de l'étanchéité 900. Cette dernière doit être montée en ayant soin qu'elle soit d'aplomb avec le bord de la porte pour toute la longueur du périmètre.

Si des difficultés se présentent lors de l'introduction de la dent rigide, éliminer tout résidu de mousse entre la porte et la contre-porte, dans la zone de l'étanchéité.

fig.5131549A

0521144: GESTION PORTES SANS TROUS CHARNIERE



A partir du mois de Mai-95, les productions de Melano et Carinaro ont modifié l'axe de rotation des portes concernant les produits encastrables porte étroite (534 mm), dessous de table (534 mm) à la seule exception des modèles porte large (587 mm). La modification, qui a été demandée par les fabricants de meubles, concerne toutes les pièces de rechange de la charnière des portes avec épaisseur 23 mm. Toutes les nouvelles pièces de rechange ont été à nouveau codifiées à l'exception des portes car des accords ont été pris avec la production afin de pouvoir les gérer sans trous pour charnière (neutres).

Il y aura donc des kits dans lesquels les portes neutres seront équipées de douilles anciennes et nouvelles (4plus4), de gabarits pour le perçage (1plus1) et de mode d'emploi.

Ces kits seront gérés avec le code sat des portes actuelles et des clapets avec épaisseur 23 mm.

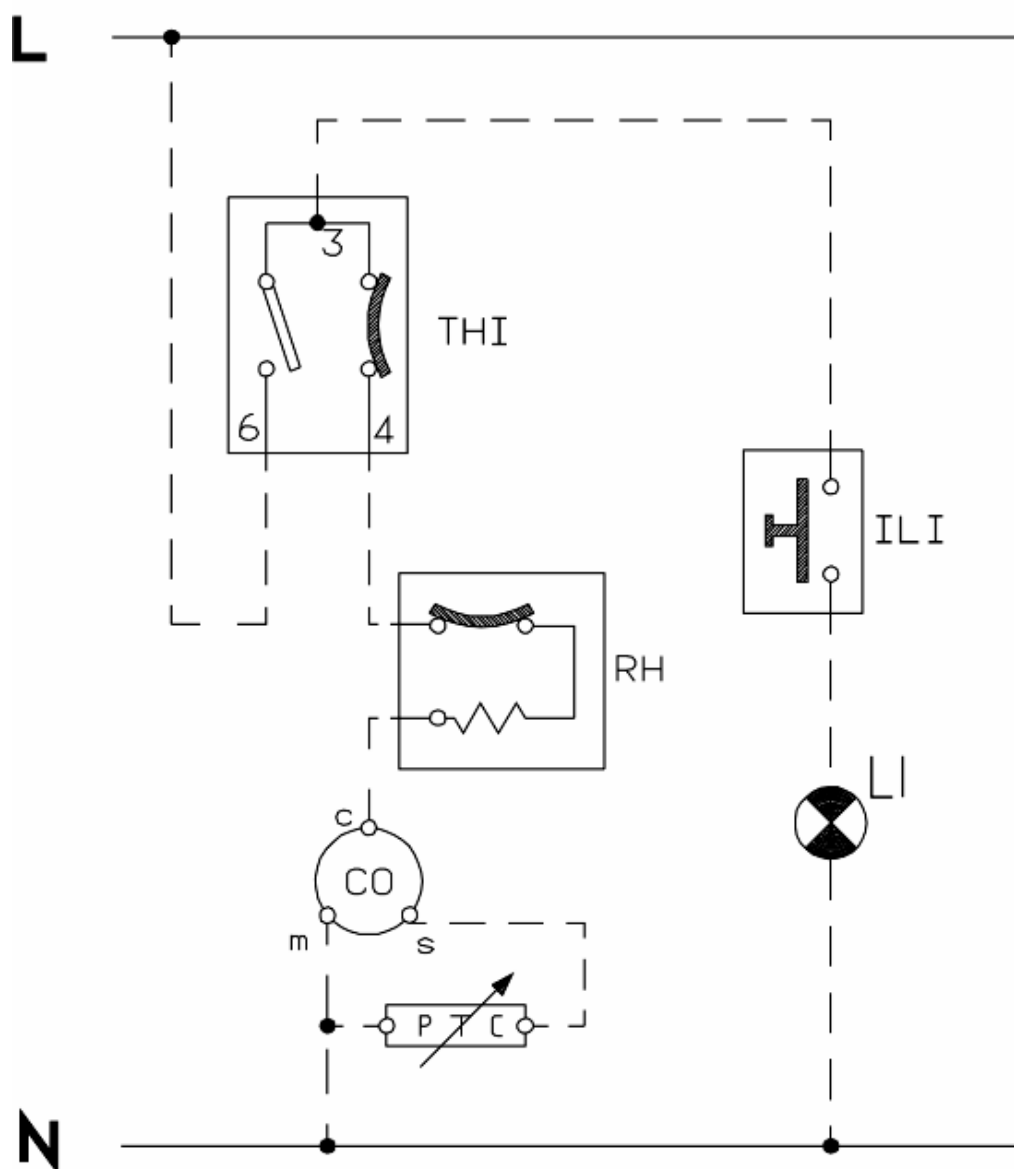
Voici la liste des codes anciens et nouveaux des composants recodifiés:

Ancien	Nouveau	Description
024532	046893	charnière sup/inf dx/sx (M8)
041956	046892	soubassement
042521	046896	charnière centrale
041974	046895	couvercle charnière
039227	046890	douille quadrangulaire droite
039228	046891	douille quadrangulaire gauche
042385	046897	plastique charnière sup.(M8)
042380	046898	charnière centrale sup.(B)
042387	046899	charnière centrale inf.(B)
042396	046904	charnière centrale
042383	046901	plastique charnière sup. dx M8
042384	046900	plastique charnière sup. sx M8
044681	047268	charnière sup/inf (pivot M8)
044813	047266	charnière inf. droite (pivot M8)
044814	047265	charnière inf. gauche (pivot M8)

Schémas électriques

Cod. 521001b

5210519a



Légende

Légende: 521001b

CM	Condensateur de marche	N	Neutre
CO	Compresseur	PTC	Relai ptc
FA	Filtre anti-trouble radio	R	Resistance chauffage
IDS	Deviateur avec temoin	RA	Relai amperemetrique
ILFR	Bouton lampe refrig./vent.	RAN	Resistance assujage
ILFZ	Bouton lampe freezer/vent.	RFZ	Resistance assujage
ILI	Interrupteur lampe	RH	Relai thermique
IP	Interrupteur porte	RS	Resistance degivrage
IR	Interrupteur ligne	RS1	Resistance degivrage evaporateur no-frost
ISC	Interrupteur avec temoin congelation	RS2	Resistance degivrage egouttoir no-frost
IV	Interrupteur moteur de ventilation	SDC	FICHE DE CONTROLE
L	Ligne	SL	Temoin ligne
LFR	Lampe refrig.	SND1	SONDE EVAPORATUER REFRIGE.
LFZ	Lampe freezer	SND2	SONDE-AIR FREEZER
LI	Lampe eclaireage	SND3	SONDE-AIR REFRIGERATEUR
M	Masse/Symbole terre	T	Terre
MO	Domino	TC	Turbocooling
MT	Moteur timer	TF	Fusible thermique
MV	Moteur ventilateur	THI	Thermostat avec interrupteur
MVCO	Ventilateur compartiment compresseur	THR	Thermostat réglable
AR	ARRIERE	MIDE	MINUTERIE DEGIVRAGE
ARE	ARRET	MRCL	MARRON CLAIR
AUTR	AUTOTRANSFORMATEUR	N	NOIR
AV	AVANT	NEU	Neutre
B	BLEU	NU	NON UTILISE
B/N	BLEU / NOIR	OPT	EN OPTION
B/R	BLEU/ROUGE	OR	ORANGE
BCD	BOITIER DE COMMANDE	OR/N	ORANGE/NOIR
BLP	Boitier de lampe	P	PLAQUE
BR	BRUN	PAB	Plaque a borne
BRR	BORNIER DE RACCORDEMENT	PCON	PORTE CONGELATEUR
CD	Condensateur de demarrage	PH	PHASE
CNTD	CONTACT DE DECLenchement	POS	POSITION

CNTS	CONTACT DE SIGNALISATION	PRBI	PROTECTION BIMETAL
COM	COMMUTATEUR	PTC	DEMARREUR PTC
COMP	COMPRESSEUR	R	ROUGE
CON	CONNECTEUR	RAC	RESISTANCE ANTI-CONDENSATION
CONG	CONGELATEUR	RBD	RESISTANCE BOITIER DISTRIBUTEUR
CONM	CONNECTEUR MULTIPLE	RCAV	RESISTANCE CAVITE
CONP	CONNECTION PRINCIPALE	RD	RESISTANCE DEGIVRAGE
CORA	CONGELATION RAPIDE	RENC	RESISTANCE ENCADREMENT
CORD	CORDON D'ALIMENTATION	RET	RETARDATEUR
CPER	CONDENSATEUR PERMANENT	RFAC	RESISTANCE FACADE
CTES	CORDON TEST	RITH	RESISTANCE INTERNE DU THERMOSTAT
DMX	DEMARRAGE AUXILIAIRE	RL	RELAIS
EAU	EAU	RO	ROSE
ECL	ECLAIRAGE	RO/N	ROSE / NOIR
ECLC	ECLAIRAGE CAVITE	RPTC	RELAIS PTC
ERT	ENROULEMENT TRAVAIL	RST	RESISTANCE
EV	ELECTROVANNE	S	SECTEUR
FAGL	FABRIQUE GLACON	SGLP	SOLENOIDE GLACE PILEE
FRIG	REFRIGERATEUR	SON	SONNERIE
FUSI	FUSIBLE D'ISOLATION	STH	SECURITE THERMIQUE
GLA	GLACONS	TH	THERMOSTAT
GPI	GLACE PILEE	THCT	THERMOCONTACT
GR	GRIS	THD	THERMOSTAT DEGIVRAGE
GR/J	GRIS / JAUNE	THER	THERMIQUE
GVAT	MISE A LA TERRE DE LA CARROSSERIE	THG	THERMOSTAT GENERAL
I+V	INTERRUPTEUR + VOYANT	THIS	THERMOSTAT INTERRUPTEUR SECTEUR
ICCA	INTERRUPTEUR CONSERVATEUR /	TURB	TURBINE
ICR	INTERRUPTEUR CONGELATION RAPIDE	UG	UNITE DE DEGIVRAGE
IEF	INTERRUPTEUR EAU FRAICHE	V	VERT
IGL	INTERRUPTEUR GLACON	V/J	VERT/JAUNE
IGLP	INTERRUPTEUR GLACE PILEE	VATC	VARIATEUR DETEMPERATURE
IHUM	INTERRUPTEUR HUMIDITE	VATR	VARIATEUR DE TEMPERATURE
ILUM	INTERRUPTEUR LUMIERE	VE	VENTILATEUR
INT	INTERRUPTEUR	VECO	VENTILATEUR CONDENSEUR
IP	INTERRUPTEUR PORTE	VEEV	VENTILATEUR EVAPORATEUR
IS	INTERRUPTEUR SECTEUR	VEF	VANNE EAU FRAICHE
J	JAUNE	VFG	VANNE FABRICATION GLACONS
J/N	JAUNE / NOIR	VI	VIOLET
J/V	JAUNE / VERT	VIB	VIBREUR
LAMP	LAMPE	VO	VOYANT
LCCO	LAMPE CUVE CONSERVATEUR	VOA	VOYANT ALARME
LCUV	LAMPE CUVE	VOIP	VOYANT INTER. PORTE
LFRI	LAMPE REFRIGERATEUR	VOS	VOYANT SECTEUR
LLEG	LAMPE LEGUMIER	VOU	VOYANT TENSION
LMDI	LAMPE MOTEUR DISTRIBUTEUR	W	BLANC
MA	MARCHE	W/MR	BLANC / MARRON
MDIS	MOTEUR DISTRIBUTEUR	W/R	BLANC/ROUGE